

Малозумные высокоэффективные центробежные насосы. Версия НМ для бытовых нужд. Версия НМЗ подходит для применения при критических условиях всасывания.

Класс эффективности электродвигателя IE2 для трехфазных моделей с мощностью от ,75 кВт (Директива ЕС EuP)

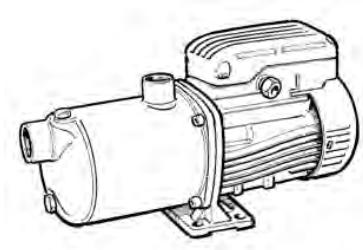
НМ

Горизонтальные многоступенчатые насосы

ОБЩИЕ ХАРАКТЕРИСТИКИ

Температура жидкости: $-10^{\circ}\text{C} \div +60^{\circ}\text{C}$
 Скорость вращения: 50 Hz, 2850 min⁻¹
 Класс защиты: IP 55
 Класс изоляции: F
 Торцевое уплотнение: Ceramic-Carbon-EPDM
 Эластомеры: EPDM

Модель	Цена [€]	Код	Группа	Исполнение	Фланцы Вход Выход	Мощность [kW] - [Hp]	Q [l/min]	H [m]	Вес [kg]
2HM3/A	246,33	107300000	7L	- 1 x 220-240	1 ¼ 1	0,3 0,4	20 ÷ 70	21 ÷ 9	7
2HM4/A	260,08	107300010	7L	- 1 x 220-240	1 ¼ 1	0,45 0,6	20 ÷ 70	32 ÷ 15	8
2HM5/A	276,13	107300020	7L	- 1 x 220-240	1 ¼ 1	0,55 0,75	20 ÷ 70	42 ÷ 20	9
2HM7/A	305,92	107300030	7L	- 1 x 220-240	1 ¼ 1	0,75 1,1	20 ÷ 70	53 ÷ 26	11
4HM4/A	250,92	107300100	7L	- 1 x 220-240	1 ¼ 1	0,45 0,6	40 ÷ 120	20 ÷ 8	8
4HM5/A	263,53	107300110	7L	- 1 x 220-240	1 ¼ 1	0,55 0,75	40 ÷ 120	29 ÷ 12	9
4HM7/A	295,61	107300120	7L	- 1 x 220-240	1 ¼ 1	0,75 1,1	40 ÷ 120	40 ÷ 18	12
4HM9/A	340,29	107300130	7L	- 1 x 220-240	1 ¼ 1	0,9 1,2	40 ÷ 120	51 ÷ 24	12
2HM3Z/A	246,33	107300200	7L	- 1 x 220-240	1 ¼ 1	0,3 0,4	20 ÷ 70	20 ÷ 8	7
2HM4Z/A	260,08	107300210	7L	- 1 x 220-240	1 ¼ 1	0,45 0,6	20 ÷ 70	30 ÷ 12	8
2HM5Z/A	276,13	107300220	7L	- 1 x 220-240	1 ¼ 1	0,55 0,75	20 ÷ 70	40 ÷ 17	9
2HM7Z/A	305,92	107300230	7L	- 1 x 220-240	1 ¼ 1	0,75 1,1	20 ÷ 70	51 ÷ 21	12
4HM4Z/A	250,92	107300300	7L	- 1 x 220-240	1 ¼ 1	0,45 0,6	40 ÷ 120	19 ÷ 8	7
4HM5Z/A	263,53	107300310	7L	- 1 x 220-240	1 ¼ 1	0,55 0,75	40 ÷ 120	29 ÷ 12	8
4HM7Z/A	295,61	107300320	7L	- 1 x 220-240	1 ¼ 1	0,75 1,1	40 ÷ 120	40 ÷ 17	12
4HM9Z/A	340,29	107300330	7L	- 1 x 220-240	1 ¼ 1	0,9 1,2	40 ÷ 120	48 ÷ 20	12
2HM3T/A	246,33	107300050	7L	- 3 x 230/400	1 ¼ 1	0,3 0,4	20 ÷ 70	21 ÷ 9	7
2HM4T/A	260,08	107300060	7L	- 3 x 230/400	1 ¼ 1	0,45 0,6	20 ÷ 70	32 ÷ 15	8
2HM5T/A	276,13	107300070	7L	- 3 x 230/400	1 ¼ 1	0,55 0,75	20 ÷ 70	42 ÷ 20	9
2HM7T/A	305,92	107300080	7L	- 3 x 230/400	1 ¼ 1	0,75 1,1	20 ÷ 70	53 ÷ 26	11
2HM7T/C	329,98	104260030	7L IE2	3 x 230/400	1 ¼ 1	0,75 1,1	20 ÷ 70	53 ÷ 26	15



Малозумные высокоэффективные центробежные насосы. Версия НМ для бытовых нужд. Версия НМЗ подходит для применения при критических условиях всасывания.

Класс эффективности электродвигателя IE2 для трехфазных моделей с мощностью от ,75 кВт (Директива ЕС EuP)

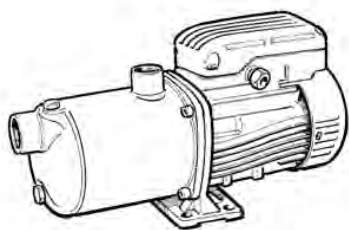
НМ

Горизонтальные многоступенчатые насосы

ОБЩИЕ ХАРАКТЕРИСТИКИ

Температура жидкости: -10°C ÷ +60°C
 Скорость вращения: 50 Hz, 2850 min⁻¹
 Класс защиты: IP 55
 Класс изоляции: F
 Торцевое уплотнение: Ceramic-Carbon-EPDM
 Эластомеры: EPDM

Модель	Цена [€]	Код	Группа	Исполнение	Фланцы		Мощность		Q [l/min]	H [m]	Вес [kg]
					Вход	Выход	[kW]	[Hp]			
4НМ4Т/А	250,92	107300150	7L	- 3 x 230/400	1 ¼	1	0,45	0,6	40 ÷ 120	20 ÷ 8	8
4НМ5Т/А	263,53	107300160	7L	- 3 x 230/400	1 ¼	1	0,55	0,75	40 ÷ 120	29 ÷ 12	8
4НМ7Т/А	295,61	107300170	7L	- 3 x 230/400	1 ¼	1	0,75	1,1	40 ÷ 120	40 ÷ 18	12
4НМ7Т/С	318,52	104260060	7L	IE2 3 x 230/400	1 ¼	1	0,75	1,1	40 ÷ 120	40 ÷ 18	15
4НМ9Т/А	340,29	107300180	7L	- 3 x 230/400	1 ¼	1	0,9	1,2	40 ÷ 120	51 ÷ 24	12
4НМ9Т/С	366,64	104260070	7L	IE2 3 x 230/400	1 ¼	1	0,9	1,2	40 ÷ 120	51 ÷ 24	17



Малозумные высокоэффективные центробежные насосы. Версия HMS для промышленного применения (проточная часть полностью изготовлена из нержавеющей стали AISI 316).

Класс эффективности электродвигателя IE2 для трехфазных моделей с мощностью от ,75 кВт (Директива ЕС EuP)

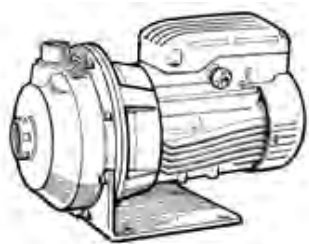
HMS

Горизонтальные многоступенчатые насосы из

ОБЩИЕ ХАРАКТЕРИСТИКИ

Температура жидкости: -10°C ÷ +110°C
 Скорость вращения: 50 Hz, 2850 min⁻¹
 Класс защиты: IP 55
 Класс изоляции: F
 Торцевое уплотнение: Ceramic-Carbon-EPDM
 Эластомеры: EPDM

Модель	Цена [€]	Код	Группа	Исполнение	Фланцы Вход Выход	Мощность [kW] - [Hp]	Q [l/min]	H [m]	Вес [kg]
2HMS3/A	331,13	107310000	7L	- 1 x 220-240	1 ¼ 1	0,3 0,4	20 ÷ 70	18 ÷ 7	7
2HMS4/A	387,26	107310020	7L	- 1 x 220-240	1 ¼ 1	0,45 0,6	20 ÷ 70	36 ÷ 14	9
2HMS4R/A	356,34	107310010	7L	- 1 x 220-240	1 ¼ 1	0,45 0,6	20 ÷ 70	27 ÷ 10	8
2HMS7/A	496,11	107310030	7L	- 1 x 220-240	1 ¼ 1	0,75 1,1	20 ÷ 70	46 ÷ 18	12
4HMS3/A	332,27	107310100	7L	- 1 x 220-240	1 ¼ 1	0,3 0,4	40 ÷ 120	15 ÷ 7	7
4HMS4/A	356,34	107310110	7L	- 1 x 220-240	1 ¼ 1	0,45 0,6	40 ÷ 120	23 ÷ 10	8
4HMS5/A	390,71	107310120	7L	- 1 x 220-240	1 ¼ 1	0,55 0,75	40 ÷ 120	31 ÷ 13	9
4HMS7/A	498,41	107310130	7L	- 1 x 220-240	1 ¼ 1	0,75 1,1	40 ÷ 120	39 ÷ 17	12
2HMS3T/A	331,13	107310050	7L	- 3 x 230/400	1 ¼ 1	0,3 0,4	20 ÷ 70	18 ÷ 7	7
2HMS4RT/A	356,34	107310060	7L	- 3 x 230/400	1 ¼ 1	0,45 0,6	20 ÷ 70	27 ÷ 10	8
2HMS4T/A	387,26	107310070	7L	- 3 x 230/400	1 ¼ 1	0,45 0,6	20 ÷ 70	36 ÷ 14	9
2HMS7T/A	496,11	107310080	7L	- 3 x 230/400	1 ¼ 1	0,75 1,1	20 ÷ 70	46 ÷ 18	12
2HMS7T/C	536,21	104260190	7L	IE2 3 x 230/400	1 ¼ 1	0,75 1,1	20 ÷ 70	46 ÷ 18	15
4HMS3T/A	332,27	107310150	7L	- 3 x 230/400	1 ¼ 1	0,3 0,4	40 ÷ 120	15 ÷ 7	7
4HMS4T/A	356,34	107310160	7L	- 3 x 230/400	1 ¼ 1	0,45 0,6	40 ÷ 120	23 ÷ 10	8
4HMS5T/A	390,71	107310170	7L	- 3 x 230/400	1 ¼ 1	0,55 0,75	40 ÷ 120	31 ÷ 13	9
4HMS7T/A	498,41	107310180	7L	- 3 x 230/400	1 ¼ 1	0,75 1,1	40 ÷ 120	39 ÷ 17	12
4HMS7T/C	538,51	104260230	7L	IE2 3 x 230/400	1 ¼ 1	0,75 1,1	40 ÷ 120	39 ÷ 17	15



Центробежные моноблочные насосы для бытового и промышленного применения. Версия "V" в наличии по запросу с уплотнениями FPM для температур до 110°C. Версия с однофазным двигателем.

1

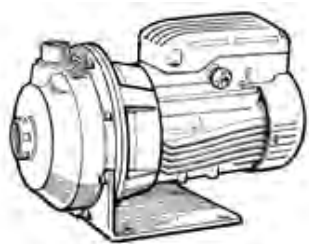
CEAM

Одноступенчатый насос из нержавеющей стали AISI 304

ОБЩИЕ ХАРАКТЕРИСТИКИ

Температура жидкости: -10°C ÷ +85°C (Version V: -10°C ÷ +110°C)
 Скорость вращения: 50 Hz, 2850 min⁻¹
 Класс защиты: IP 55
 Класс изоляции: F
 Торцевое уплотнение: Ceramic-Carbon-NBR (Version V in FPM)
 Эластомеры: NBR (CEAM /V: FPM)

Модель	Цена [€]	Код	Группа	Исполнение	Фланцы Вход	Фланцы Выход	Мощность [kW] - [HP]		Q [l/min]	H [m]	Вес [kg]
CEAM 70/3/A	226,87	107330000	7H	- 1 x 220-240	1 ¼	1	0,37	0,5	30 ÷ 80	20 ÷ 13	9
CEAM 70/5/A	237,17	107330010	7H	- 1 x 220-240	1 ¼	1	0,55	0,75	30 ÷ 80	29 ÷ 20	11
CEAM 80/5/A	244,05	107330020	7H	- 1 x 220-240	1 ¼	1	0,75	1,1	30 ÷ 100	30 ÷ 21	12
CEAM 120/3/A	261,24	107330030	7H	- 1 x 220-240	1 ¼	1	0,55	0,75	60 ÷ 160	19 ÷ 9	11
CEAM 120/5/A	303,63	107330040	7H	- 1 x 220-240	1 ¼	1	0,9	1,2	60 ÷ 160	28 ÷ 17	13
CEAM 210/2/A	320,81	107330050	7H	- 1 x 220-240	1 ½	1 ¼	0,75	1,1	120 ÷ 300	17 ÷ 10	12
CEAM 210/3/A	364,35	107330060	7H	- 1 x 220-240	1 ½	1 ¼	1,1	1,5	120 ÷ 300	20 ÷ 14	15
CEAM 210/4/A	413,62	107330070	7H	- 1 x 220-240	1 ½	1 ¼	1,5	2	120 ÷ 300	25 ÷ 19	17
CEAM 210/5/P	506,43	101800080	7H	- 1 x 220-240	1 ½	1 ¼	1,85	2,5	120 ÷ 300	28 ÷ 23	26
CEAM 370/1/A	464,04	107330090	7H	- 1 x 220-240	2	1 ¼	1,1	1,5	180 ÷ 430	16 ÷ 8	16
CEAM 370/2/A	490,39	107330100	7H	- 1 x 220-240	2	1 ¼	1,5	2	200 ÷ 480	19 ÷ 11	21
CEAM 370/3/P	512,16	101800110	7H	- 1 x 220-240	2	1 ¼	1,85	2,5	200 ÷ 520	23 ÷ 13	26
CEAM 70/3/A-V	244,05	107330000XAA	7H	- 1 x 220-240	1 ¼	1	0,37	0,5	30 ÷ 80	20 ÷ 13	9
CEAM 70/5/A-V	254,36	107330010XAA	7H	- 1 x 220-240	1 ¼	1	0,55	0,75	30 ÷ 80	29 ÷ 20	11
CEAM 80/5/A-V	261,24	107330020XAA	7H	- 1 x 220-240	1 ¼	1	0,75	1,1	30 ÷ 100	30 ÷ 21	12
CEAM 120/3/A-V	278,42	107330030XAA	7H	- 1 x 220-240	1 ¼	1	0,55	0,75	60 ÷ 160	19 ÷ 9	11
CEAM 120/5/A-V	320,81	107330040XAA	7H	- 1 x 220-240	1 ¼	1	0,9	1,2	60 ÷ 160	28 ÷ 17	13
CEAM 210/2/A-V	338,00	107330050XAA	7H	- 1 x 220-240	1 ½	1 ¼	0,75	1,1	120 ÷ 300	17 ÷ 10	13
CEAM 210/3/A-V	381,53	107330060XAA	7H	- 1 x 220-240	1 ½	1 ¼	1,1	1,5	120 ÷ 300	20 ÷ 14	16
CEAM 210/4/A-V	430,81	107330070XAA	7H	- 1 x 220-240	1 ½	1 ¼	1,5	2	120 ÷ 300	25 ÷ 19	20
CEAM 210/5/P-V	523,61	101800080XAA	7H	- 1 x 220-240	1 ½	1 ¼	1,85	2,5	120 ÷ 300	28 ÷ 23	26



Центробежные моноблочные насосы для бытового и промышленного применения. Версия "V" в наличии по запросу с уплотнениями FPM для температур до 110°C. Версия с однофазным двигателем.

1

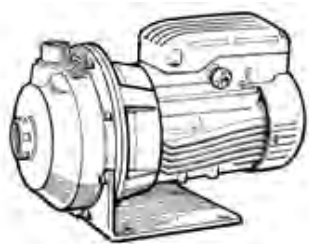
CEAM

Одноступенчатый насос из нержавеющей стали AISI 304

ОБЩИЕ ХАРАКТЕРИСТИКИ

Температура жидкости: -10°C ÷ +85°C (Version V: -10°C ÷ +110°C)
 Скорость вращения: 50 Hz, 2850 min⁻¹
 Класс защиты: IP 55
 Класс изоляции: F
 Торцевое уплотнение: Ceramic-Carbon-NBR (Version V in FPM)
 Эластомеры: NBR (CEAM /V: FPM)

Модель	Цена [€]	Код	Группа	Исполнение	Фланцы		Мощность		Q [l/min]	H [m]	Вес [kg]	
					Вход	Выход	[kW]	[Hp]				
CEAM 370/1/A-V	481,22	107330090XAA	7H	-	1 x 220-240	2	1 ¼	1,1	1,5	180 ÷ 430	16 ÷ 8	15
CEAM 370/2/A-V	507,57	107330100XAA	7H	-	1 x 220-240	2	1 ¼	1,5	2	200 ÷ 480	19 ÷ 11	17
CEAM 370/3/P-V	529,34	101800110XAA	7H	-	1 x 220-240	2	1 ¼	1,85	2,5	200 ÷ 520	23 ÷ 13	26



Центробежные моноблочные насосы для бытового и промышленного применения. Версия "N" полностью изготовлена из нержавеющей стали AISI 316. Версия с однофазным двигателем.

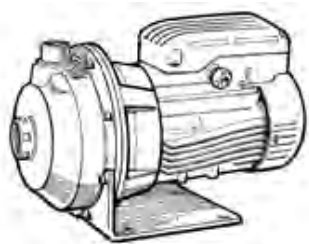
CEAM N

Одноступенчатый насос из нержавеющей стали AISI 316

ОБЩИЕ ХАРАКТЕРИСТИКИ

Температура жидкости: -10°C ÷ +110°C
 Скорость вращения: 50 Hz, 2850 min⁻¹
 Класс защиты: IP 55
 Класс изоляции: F
 Торцевое уплотнение: Ceramic-Carbon-EPDM
 Эластомеры: EPDM

Модель	Цена [€]	Код	Группа	Исполнение	Фланцы		Мощность		Q [l/min]	H [m]	Вес [kg]
					Вход	Выход	[kW]	[HP]			
CEAM 70/3N/A	261,24	107330004	7H	- 1 x 220-240	1 ¼	1	0,37	0,5	30 ÷ 80	20 ÷ 13	9
CEAM 70/5N/A	272,69	107330014	7H	- 1 x 220-240	1 ¼	1	0,55	0,75	30 ÷ 80	29 ÷ 20	11
CEAM 80/5N/A	281,86	107330024	7H	- 1 x 220-240	1 ¼	1	0,75	1,1	30 ÷ 100	30 ÷ 21	12
CEAM 120/3N/A	302,48	107330034	7H	- 1 x 220-240	1 ¼	1	0,55	0,75	60 ÷ 160	19 ÷ 9	11
CEAM 120/5N/A	350,60	107330044	7H	- 1 x 220-240	1 ¼	1	0,9	1,2	60 ÷ 160	28 ÷ 17	129
CEAM 210/2N/A	368,94	107330054	7H	- 1 x 220-240	1 ½	1 ¼	0,75	1,1	120 ÷ 300	17 ÷ 10	22
CEAM 210/3N/A	421,64	107330064	7H	- 1 x 220-240	1 ½	1 ¼	1,1	1,5	120 ÷ 300	20 ÷ 14	13
CEAM 210/4N/A	476,64	107330074	7H	- 1 x 220-240	1 ½	1 ¼	1,5	2	120 ÷ 300	25 ÷ 19	17
CEAM 210/5N/P	584,33	101800084	7H	- 1 x 220-240	1 ½	1 ¼	1,85	2,5	120 ÷ 300	28 ÷ 23	26
CEAM 370/1N/A	536,21	107330094	7H	- 1 x 220-240	2	1 ¼	1,1	1,5	180 ÷ 430	16 ÷ 8	15
CEAM 370/2N/A	566,01	107330104	7H	- 1 x 220-240	2	1 ¼	1,5	2	200 ÷ 480	19 ÷ 11	12
CEAM 370/3N/P	590,06	101800114	7H	- 1 x 220-240	2	1 ¼	1,85	2,5	200 ÷ 520	23 ÷ 13	26



Центробежные моноблочные насосы для бытового и промышленного применения. По запросу, версия "V" с уплотнениями FPM для температур до 110°C.

Класс эффективности электродвигателя IE2 для трехфазных моделей с мощностью от ,75 кВт (Директива ЕС EuP)

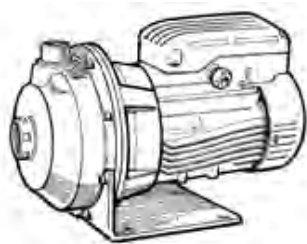
CEA

Одноступенчатый насос из нержавеющей стали AISI 304

ОБЩИЕ ХАРАКТЕРИСТИКИ

Температура жидкости: -10°C ÷ +85°C (Version V: -10°C ÷ +110°C)
 Скорость вращения: 50 Hz, 2850 min⁻¹
 Класс защиты: IP 55
 Класс изоляции: F
 Торцевое уплотнение: Ceramic-Carbon-NBR (Version V in FPM)
 Эластомеры: NBR (CEA /V: FPM)

Модель	Цена [€]	Код	Группа	Исполнение	Фланцы		Мощность		Q [l/min]	H [m]	Вес [kg]
					Вход	Выход	[kW]	[HP]			
CEA 70/3/A	226,87	107330130	7H	- 3 x 230/400	1 ¼	1	0,37	0,5	30 ÷ 80	20 ÷ 13	9
CEA 70/5/A	237,17	107330140	7H	- 3 x 230/400	1 ¼	1	0,55	0,75	30 ÷ 80	29 ÷ 20	11
CEA 80/5/A	244,05	107330150	7H	- 3 x 230/400	1 ¼	1	0,75	1,1	30 ÷ 100	30 ÷ 21	12
CEA 80/5/C	264,67	104290020	7H IE2	3 x 230/400	1 ¼	1	0,75	1,1	30 ÷ 100	30 ÷ 21	16
CEA 120/3/A	261,24	107330160	7H	- 3 x 230/400	1 ¼	1	0,55	0,75	60 ÷ 160	19 ÷ 9	11
CEA 120/5/A	303,63	107330170	7H	- 3 x 230/400	1 ¼	1	0,9	1,2	60 ÷ 160	28 ÷ 17	13
CEA 120/5/C	327,68	104290040	7H IE2	3 x 230/400	1 ¼	1	0,9	1,2	60 ÷ 160	28 ÷ 17	17
CEA 210/2/A	320,81	107330180	7H	- 3 x 230/400	1 ½	1 ¼	0,75	1,1	120 ÷ 300	17 ÷ 10	12
CEA 210/2/C	347,16	104290050	7H IE2	3 x 230/400	1 ½	1 ¼	0,75	1,1	120 ÷ 300	17 ÷ 10	16
CEA 210/3/A	355,19	107330190	7H	- 3 x 230/400	1 ½	1 ¼	1,1	1,5	120 ÷ 300	20 ÷ 14	14
CEA 210/3/C	383,83	104290060	7H IE2	3 x 230/400	1 ½	1 ¼	1,1	1,5	120 ÷ 300	20 ÷ 14	17
CEA 210/4/A	384,98	107330200	7H	- 3 x 230/400	1 ½	1 ¼	1,5	2	120 ÷ 300	25 ÷ 19	16
CEA 210/4/C	415,92	104290070	7H IE2	3 x 230/400	1 ½	1 ¼	1,5	2	120 ÷ 300	25 ÷ 19	21
CEA 210/5/A	415,92	107330210	7H	- 3 x 230/400	1 ½	1 ¼	1,85	2,5	120 ÷ 300	28 ÷ 23	17
CEA 210/5/C	447,99	104290080	7H IE2	3 x 230/400	1 ½	1 ¼	1,85	2,5	120 ÷ 300	28 ÷ 23	23
CEA 370/1/A	439,97	107330220	7H	- 3 x 230/400	2	1 ¼	1,1	1,5	180 ÷ 430	16 ÷ 8	15
CEA 370/1/C	475,49	104290090	7H IE2	3 x 230/400	2	1 ¼	1,1	1,5	180 ÷ 430	16 ÷ 8	17
CEA 370/2/A	456,01	107330230	7H	- 3 x 230/400	2	1 ¼	1,5	2	200 ÷ 480	19 ÷ 11	16
CEA 370/2/C	492,68	104290100	7H IE2	3 x 230/400	2	1 ¼	1,5	2	200 ÷ 480	19 ÷ 11	21
CEA 370/3/A	468,61	107330240	7H	- 3 x 230/400	2	1 ¼	1,85	2,5	200 ÷ 520	23 ÷ 13	17
CEA 370/3/C	506,43	104290110	7H IE2	3 x 230/400	2	1 ¼	1,85	2,5	200 ÷ 520	23 ÷ 13	23



Центробежные моноблочные насосы для бытового и промышленного применения. По запросу, версия "V" с уплотнениями FPM для температур до 110°C.

Класс эффективности электродвигателя IE2 для трехфазных моделей с мощностью от ,75 кВт (Директива ЕС EuP)

1

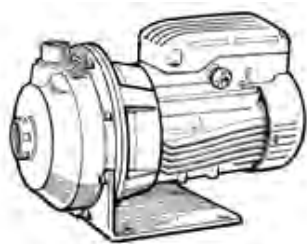
CEA

Одноступенчатый насос из нержавеющей стали AISI 304

ОБЩИЕ ХАРАКТЕРИСТИКИ

Температура жидкости: -10°C ÷ +85°C (Version V: -10°C ÷ +110°C)
 Скорость вращения: 50 Hz, 2850 min⁻¹
 Класс защиты: IP 55
 Класс изоляции: F
 Торцевое уплотнение: Ceramic-Carbon-NBR (Version V in FPM)
 Эластомеры: NBR (CEA /V: FPM)

Модель	Цена [€]	Код	Группа	Исполнение	Фланцы		Мощность		Q [l/min]	H [m]	Вес [kg]
					Вход	Выход	[kW]	[HP]			
CEA 370/5/P	678,29	101800260	7H IE2	3 x 230/400	2	1 ¼	3	4	200 ÷ 520	28 ÷ 19	25
CEA 70/3/A-V	244,05	107330130XAA	7H -	3 x 230/400	1 ¼	1	0,37	0,5	30 ÷ 80	20 ÷ 13	9
CEA 70/5/A-V	254,36	107330140XAA	7H -	3 x 230/400	1 ¼	1	0,55	0,75	30 ÷ 80	29 ÷ 20	11
CEA 80/5/C-V	281,86	104290020XAA	7H IE2	3 x 230/400	1 ¼	1	0,75	1,1	30 ÷ 100	30 ÷ 21	16
CEA 120/3/A-V	278,42	107330160XAA	7H -	3 x 230/400	1 ¼	1	0,55	0,75	60 ÷ 160	19 ÷ 9	11
CEA 120/5/C-V	344,87	104290040XAA	7H IE2	3 x 230/400	1 ¼	1	0,9	1,2	60 ÷ 160	28 ÷ 17	17
CEA 210/2/C-V	364,35	104290050XAA	7H IE2	3 x 230/400	1 ½	1 ¼	0,75	1,1	120 ÷ 300	17 ÷ 10	16
CEA 210/3/C-V	401,01	104290060XAA	7H IE2	3 x 230/400	1 ½	1 ¼	1,1	1,5	120 ÷ 300	20 ÷ 14	17
CEA 210/4/C-V	433,10	104290070XAA	7H IE2	3 x 230/400	1 ½	1 ¼	1,5	2	120 ÷ 300	25 ÷ 19	21
CEA 210/5/C-V	465,18	104290080XAA	7H IE2	3 x 230/400	1 ½	1 ¼	1,85	2,5	120 ÷ 300	28 ÷ 23	23
CEA 370/1/C-V	492,68	104290090XAA	7H IE2	3 x 230/400	2	1 ¼	1,1	1,5	180 ÷ 430	16 ÷ 8	17
CEA 370/2/C-V	509,86	104290100XAA	7H IE2	3 x 230/400	2	1 ¼	1,5	2	200 ÷ 480	19 ÷ 11	21
CEA 370/3/C-V	523,61	104290110XAA	7H IE2	3 x 230/400	2	1 ¼	1,85	2,5	200 ÷ 520	23 ÷ 13	23
CEA 370/5/P-V	695,48	101800260XAA	7H IE2	3 x 230/400	2	1 ¼	3	4	200 ÷ 520	28 ÷ 19	25



Центробежные моноблочные насосы для бытового и промышленного применения. Версия "N" полностью изготовлена из нержавеющей стали AISI 316.

Класс эффективности электродвигателя IE2 для трехфазных моделей с мощностью от ,75 кВт (Директива ЕС EuP)

1

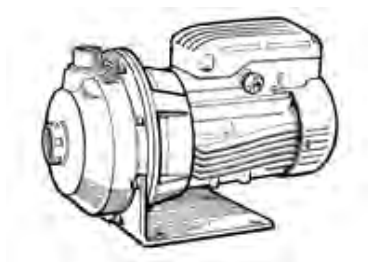
CEA N

Одноступенчатый насос из нержавеющей стали AISI 316

ОБЩИЕ ХАРАКТЕРИСТИКИ

Температура жидкости: -10°C ÷ +110°C
 Скорость вращения: 50 Hz, 2850 min⁻¹
 Класс защиты: IP 55
 Класс изоляции: F
 Торцевое уплотнение: Ceramic-Carbon-EPDM
 Эластомеры: EPDM

Модель	Цена [€]	Код	Группа	Исполнение	Фланцы Вход Выход	Мощность [kW] - [Hp]	Q [l/min]	H [m]	Вес [kg]
CEA 70/3N/A	261,24	107330134	7H	- 3 x 230/400	1 ¼ 1	0,37 0,5	30 ÷ 80	20 ÷ 13	9
CEA 70/5N/A	272,69	107330144	7H	- 3 x 230/400	1 ¼ 1	0,55 0,75	30 ÷ 80	29 ÷ 20	11
CEA 80/5N/A	281,86	107330154	7H	- 3 x 230/400	1 ¼ 1	0,75 1,1	30 ÷ 100	30 ÷ 21	12
CEA 80/5N/C	304,77	104290024	7H IE2	3 x 230/400	1 ¼ 1	0,75 1,1	30 ÷ 100	30 ÷ 21	16
CEA 120/3N/A	302,48	107330164	7H	- 3 x 230/400	1 ¼ 1	0,55 0,75	60 ÷ 160	19 ÷ 9	11
CEA 120/5N/A	350,60	107330174	7H	- 3 x 230/400	1 ¼ 1	0,9 1,2	60 ÷ 160	28 ÷ 17	13
CEA 120/5N/C	379,25	104290044	7H IE2	3 x 230/400	1 ¼ 1	0,9 1,2	60 ÷ 160	28 ÷ 17	18
CEA 210/2N/A	368,94	107330184	7H	- 3 x 230/400	1 ½ 1 ¼	0,75 1,1	120 ÷ 300	17 ÷ 10	12
CEA 210/2N/C	398,73	104290054	7H IE2	3 x 230/400	1 ½ 1 ¼	0,75 1,1	120 ÷ 300	17 ÷ 10	15
CEA 210/3N/A	409,04	107330194	7H	- 3 x 230/400	1 ½ 1 ¼	1,1 1,5	120 ÷ 300	20 ÷ 14	14
CEA 210/3N/C	442,26	104290064	7H IE2	3 x 230/400	1 ½ 1 ¼	1,1 1,5	120 ÷ 300	20 ÷ 14	17
CEA 210/4N/A	442,26	107330204	7H	- 3 x 230/400	1 ½ 1 ¼	1,5 2	120 ÷ 300	25 ÷ 19	16
CEA 210/4N/C	477,79	104290074	7H IE2	3 x 230/400	1 ½ 1 ¼	1,5 2	120 ÷ 300	25 ÷ 19	22
CEA 210/5N/A	477,79	107330214	7H	- 3 x 230/400	1 ½ 1 ¼	1,85 2,5	120 ÷ 300	28 ÷ 23	17
CEA 210/5N/C	515,59	104290084	7H IE2	3 x 230/400	1 ½ 1 ¼	1,85 2,5	120 ÷ 300	28 ÷ 23	22
CEA 370/1N/A	506,43	107330224	7H	- 3 x 230/400	2 1 ¼	1,1 1,5	180 ÷ 430	16 ÷ 8	15
CEA 370/1N/C	546,53	104290094	7H IE2	3 x 230/400	2 1 ¼	1,1 1,5	180 ÷ 430	16 ÷ 8	18
CEA 370/2N/A	523,61	107330234	7H	- 3 x 230/400	2 1 ¼	1,5 2	200 ÷ 480	19 ÷ 11	16
CEA 370/2N/C	566,01	104290104	7H IE2	3 x 230/400	2 1 ¼	1,5 2	200 ÷ 480	19 ÷ 11	21
CEA 370/3N/A	539,66	107330244	7H	- 3 x 230/400	2 1 ¼	1,85 2,5	200 ÷ 520	23 ÷ 13	17
CEA 370/3N/C	583,19	104290114	7H IE2	3 x 230/400	2 1 ¼	1,85 2,5	200 ÷ 520	23 ÷ 13	23



Центробежные моноблочные насосы для бытового и промышленного применения. Версия "N" полностью изготовлена из нержавеющей стали AISI 316.

Класс эффективности электродвигателя IE2 для трехфазных моделей с мощностью от ,75 кВт (Директива ЕС EuP)

CEA N

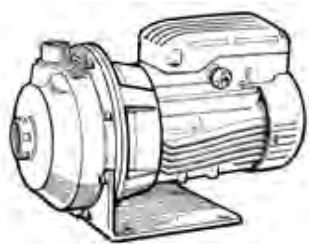
Одноступенчатый насос из нержавеющей стали AISI 316

ОБЩИЕ ХАРАКТЕРИСТИКИ

Температура жидкости: -10°C ÷ +110°C
 Скорость вращения: 50 Hz, 2850 min⁻¹
 Класс защиты: IP 55
 Класс изоляции: F
 Торцевое уплотнение: Ceramic-Carbon-EPDM
 Эластомеры: EPDM

Модель	Цена [€]	Код	Группа	Исполнение	Фланцы		Мощность [kW] - [Hp]	Q [l/min]	H [m]	Вес [kg]		
					Вход	Выход						
CEA 370/5N/P	764,22	101800264	7H	IE2	3 x 230/400	2	1 ¼	3	4	200 ÷ 520	28 ÷ 19	25





Центробежные моноблочные насосы для бытового и промышленного применения. По запросу, версия "V" с уплотнениями FPM для температур до 110°C. Версия с 4-х полюсным двигателем.

1

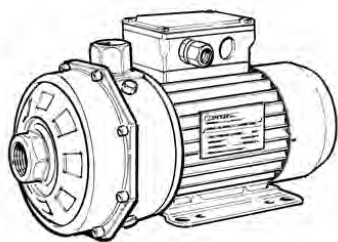
CEA4

Одноступенчатый насос из нержавеющей стали AISI 304

ОБЩИЕ ХАРАКТЕРИСТИКИ

Температура жидкости: -10°C ÷ +85°C (Version V: -10°C ÷ +110°C)
 Скорость вращения: 50 Hz, 1450 min⁻¹
 Класс защиты: IP 55
 Класс изоляции: F
 Торцевое уплотнение: Ceramic-Carbon-NBR (Version V in FPM)
 Эластомеры: NBR (CEA4 /V: FPM)

Модель	Цена [€]	Код	Группа	Исполнение	Фланцы		Мощность [kW] - [Hp]	Q []	H [m]	Вес [kg]
					Вход	Выход				
CEA4 70/3/A	295,61	107330530	7H	-	3 x 400	1 ¼	1	÷	÷	13
CEA4 70/5/A	295,61	107330550	7H	-	3 x 400	1 ¼	1	÷	÷	13
CEA4 80/5/A	295,61	107330555	7H	-	3 x 400	1 ¼	1	÷	÷	12
CEA4 120/3/A	310,50	107330560	7H	-	3 x 400	1 ¼	1	÷	÷	9
CEA4 120/5/A	310,50	107330570	7H	-	3 x 400	1 ¼	1	÷	÷	15
CEA4 210/3/A	310,50	107330590	7H	-	3 x 400	1 ½	1 ¼	÷	÷	15
CEA4 210/4/	335,71	107330600	7H	-	3 x 400	1 ½	1 ¼	÷	÷	17
CEA4 210/5/A	335,71	107330610	7H	-	3 x 400	1 ½	1 ¼	÷	÷	17



Центробежные моноблочные насосы со сдвоенными рабочими колесами для бытового и промышленного применения. По запросу, версия "V" с уплотнениями FPM для температур до 110°C.

1

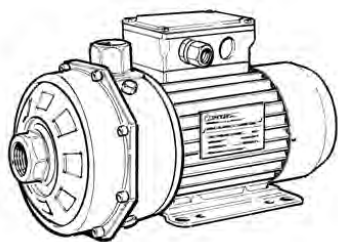
CAM

Двухступенчатый насос из нержавеющей стали AISI 304

ОБЩИЕ ХАРАКТЕРИСТИКИ

Температура жидкости: -10°C ÷ +85°C (Version V: -10°C ÷ +110°C)
 Скорость вращения: 50 Hz, 2850 min⁻¹
 Класс защиты: IP 55
 Класс изоляции: F
 Торцевое уплотнение: Ceramic-Carbon-NBR (Version V in FPM)
 Эластомеры: NBR (CA/ V in FPM)

Модель	Цена [€]	Код	Группа	Исполнение	Фланцы Вход Выход	Мощность [kW] - [Hp]	Q [l/min]	H [m]	Вес [kg]
CAM 70/33/B	346,02	101810000	7I	- 1 x 220-240	1 ¼ 1	0,75 1,1	30 ÷ 80	39 ÷ 24	15
CAM 70/34/B	384,98	101810010	7I	- 1 x 220-240	1 ¼ 1	0,9 1,2	30 ÷ 80	45 ÷ 30	15
CAM 70/45/B	413,62	101810020	7I	- 1 x 220-240	1 ¼ 1	1,1 1,5	30 ÷ 80	52 ÷ 35	18
CAM 120/33/B	477,79	101810030	7I	- 1 x 220-240	1 ¼ 1	1,1 1,5	50 ÷ 150	39 ÷ 21	18
CAM 120/35/B	553,40	101810040	7I	- 1 x 220-240	1 ¼ 1	1,5 2	50 ÷ 150	49 ÷ 29	20
CAM 120/55/P	646,21	101810050	7I	- 1 x 220-240	1 ¼ 1	2,2 3	50 ÷ 150	60 ÷ 37	28
CAM 200/33/P	658,81	101810060	7I	- 1 x 220-240	1 ½ 1	1,85 2,5	50 ÷ 210	42 ÷ 26	28
CAM 200/35/P	665,68	101810070	7I	- 1 x 220-240	1 ½ 1	2,2 3	50 ÷ 210	52 ÷ 37	28
CAM 70/33/B-V	363,21	101810000XAA	7I	- 1 x 220-240	1 ¼ 1	0,75 1,1	30 ÷ 80	39 ÷ 24	15
CAM 70/34/B-V	402,16	101810010XAA	7I	- 1 x 220-240	1 ¼ 1	0,9 1,2	30 ÷ 80	45 ÷ 30	15
CAM 70/45/B-V	430,81	101810020XAA	7I	- 1 x 220-240	1 ¼ 1	1,1 1,5	30 ÷ 80	52 ÷ 35	19
CAM 120/33/B-V	494,97	101810030XAA	7I	- 1 x 220-240	1 ¼ 1	1,1 1,5	50 ÷ 150	39 ÷ 21	18
CAM 120/35/B-V	570,59	101810040XAA	7I	- 1 x 220-240	1 ¼ 1	1,5 2	50 ÷ 150	49 ÷ 29	20
CAM 120/55/P-V	663,40	101810050XAA	7I	- 1 x 220-240	1 ¼ 1	2,2 3	50 ÷ 150	60 ÷ 37	28
CAM 200/33/P-V	676,00	101810060XAA	7I	- 1 x 220-240	1 ½ 1	1,85 2,5	50 ÷ 210	42 ÷ 26	28
CAM 200/35/P-V	682,87	101810070XAA	7I	- 1 x 220-240	1 ½ 1	2,2 3	50 ÷ 210	52 ÷ 37	28



Центробежные моноблочные насосы со сдвоенными рабочими колесами для бытового и промышленного применения. Версия "N" полностью изготовлена из нержавеющей стали AISI 316.

1

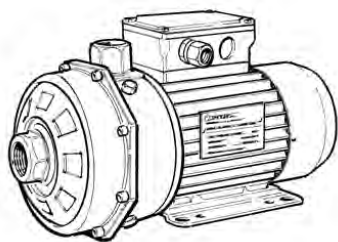
CAM N

Двухступенчатый насос из нержавеющей стали AISI 316

ОБЩИЕ ХАРАКТЕРИСТИКИ

Температура жидкости: -10°C ÷ +110°C
 Скорость вращения: 50 Hz, 2850 min⁻¹
 Класс защиты: IP 55
 Класс изоляции: F
 Торцевое уплотнение: Ceramic-Carbon-EPDM (Version V in FPM)
 Эластомеры: EPDM (CA/ V in FPM)

Модель	Цена [€]	Код	Группа	Исполнение	Фланцы		Мощность		Q [l/min]	H [m]	Вес [kg]
					Вход	Выход	[kW]	[Hp]			
CAM 70/33N/B	417,06	101810004	7I	- 1 x 220-240	1 ¼	1	0,75	1,1	30 ÷ 80	39 ÷ 24	15
CAM 70/34N/B	462,88	101810014	7I	- 1 x 220-240	1 ¼	1	0,9	1,2	30 ÷ 80	45 ÷ 30	15
CAM 70/45N/B	496,11	101810024	7I	- 1 x 220-240	1 ¼	1	1,1	1,5	30 ÷ 80	52 ÷ 35	18
CAM 120/33N/B	574,03	101810034	7I	- 1 x 220-240	1 ¼	1	1,1	1,5	50 ÷ 150	39 ÷ 21	19
CAM 120/35N/B	665,68	101810044	7I	- 1 x 220-240	1 ¼	1	1,5	2	50 ÷ 150	49 ÷ 29	22
CAM 120/55N/P	776,83	101810054	7I	- 1 x 220-240	1 ¼	1	2,2	3	50 ÷ 150	60 ÷ 37	28
CAM 200/33N/P	790,58	101810064	7I	- 1 x 220-240	1 ½	1	1,85	2,5	50 ÷ 210	42 ÷ 26	28
CAM 200/35N/P	787,13	101810074	7I	- 1 x 220-240	1 ½	1	2,2	3	50 ÷ 210	52 ÷ 37	24
CAM 70/33N/B-V		101810004XAA		- 1 x 220-240	1 ¼	1	0,75	1,1	30 ÷ 80	39 ÷ 24	
CAM 70/34N/B-V	480,07	101810014XAA	7I	- 1 x 220-240	1 ¼	1			÷	÷	15
CAM 70/45N/B-V	513,30	101810024XAA	7I	- 1 x 220-240	1 ¼	1			÷	÷	18
CAM 120/33N/B-V		101810034XAA	7I	- 1 x 220-240	1 ¼	1	1,1	1,5	50 ÷ 150	39 ÷ 21	17
CAM 120/35N/B-V	682,87	101810044XAA	7I	- 1 x 220-240	1 ¼	1			÷	÷	20
CAM 120/55N/P-V		101810054XAA		- 1 x 220-240	1 ¼	1	2,2	3	50 ÷ 150	60 ÷ 37	
CAM 200/33N/P-V	807,76	101810064XAA	7I	- 1 x 220-240	1 ½	1			÷	÷	24
CAM 200/35N/P-V		101810074XAA		- 1 x 220-240	1 ½	1	2,2	3	50 ÷ 210	52 ÷ 37	



Центробежные моноблочные насосы со сдвоенными рабочими колесами для бытового и промышленного применения. По запросу, версия "V" с уплотнениями FPM для температур до 110°C.

Класс эффективности электродвигателя IE2 для трехфазных моделей с мощностью от ,75 кВт (Директива ЕС EuP)

1

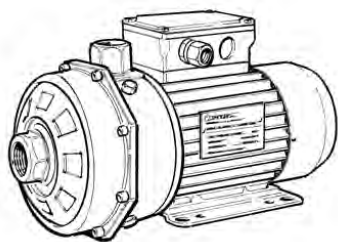
CA

Двухступенчатый насос из нержавеющей стали AISI 304

ОБЩИЕ ХАРАКТЕРИСТИКИ

Температура жидкости: -10°C ÷ +85°C (Version V: -10°C ÷ +110°C)
 Скорость вращения: 50 Hz, 2850 min⁻¹
 Класс защиты: IP 55
 Класс изоляции: F
 Торцевое уплотнение: Ceramic-Carbon-NBR (Version V in FPM)
 Эластомеры: NBR (CA/ V in FPM)

Модель	Цена [€]	Код	Группа	Исполнение	Фланцы Вход Выход	Мощность [kW] - [Hp]	Q [l/min]	H [m]	Вес [kg]
CA 70/33/C	372,37	104300000	7I	IE2 3 x 230/400	1 ¼ 1	0,75 1,1	30 ÷ 80	39 ÷ 24	18
CA 70/34/C	415,92	104300010	7I	IE2 3 x 230/400	1 ¼ 1	0,9 1,2	30 ÷ 80	45 ÷ 30	20
CA 70/45/C	439,97	104300030	7I	IE2 3 x 230/400	1 ¼ 1	1,1 1,5	30 ÷ 80	52 ÷ 35	20
CA 120/33/C	496,11	104300050	7I	IE2 3 x 230/400	1 ¼ 1	1,1 1,5	50 ÷ 150	39 ÷ 21	17
CA 120/35/C	555,69	104300060	7I	IE2 3 x 230/400	1 ¼ 1	1,5 2	50 ÷ 150	49 ÷ 29	22
CA 120/55/P	646,69	101810170	7I	IE2 3 x 230/400	1 ¼ 1	2,2 3	50 ÷ 150	60 ÷ 37	26
CA 200/33/P	549,75	101810180	7I	IE2 3 x 230/400	1 ½ 1	1,85 2,5	50 ÷ 210	42 ÷ 26	25
CA 200/35/P	647,80	101810150	7I	IE2 3 x 230/400	1 ½ 1	2,2 3	50 ÷ 210	52 ÷ 37	25
CA 200/55/P	698,47	101810160	7I	IE2 3 x 230/400	1 ½ 1	3 4	50 ÷ 210	61 ÷ 46	28
CA 70/33/C-V	389,56	104300000XAA	7I	IE2 3 x 230/400	1 ¼ 1	0,75 1,1	30 ÷ 80	39 ÷ 24	20
CA 70/34/C-V	433,10	104300010XAA	7I	IE2 3 x 230/400	1 ¼ 1	0,9 1,2	30 ÷ 80	45 ÷ 30	20
CA 70/45/C-V	457,16	104300030XAA	7I	IE2 3 x 230/400	1 ¼ 1	1,1 1,5	30 ÷ 80	52 ÷ 35	20
CA 120/33/C-V	513,30	104300050XAA	7I	IE2 3 x 230/400	1 ¼ 1	1,1 1,5	50 ÷ 150	39 ÷ 21	20
CA 120/35/C-V	572,88	104300060XAA	7I	IE2 3 x 230/400	1 ¼ 1	1,5 2	50 ÷ 150	49 ÷ 29	22
CA 120/55/P-V		101810170XAA	7I	IE2 3 x 230/400	1 ¼ 1	2,2 3	50 ÷ 150	60 ÷ 37	26
CA 200/33/P-V		101810180XAA	7I	IE2 3 x 230/400	1 ½ 1	1,85 2,5	50 ÷ 210	42 ÷ 26	25
CA 200/35/P-V		101810150XAA	7I	IE2 3 x 230/400	1 ½ 1	2,2 3	50 ÷ 210	52 ÷ 37	26
CA 200/55/P-V		101810160XAA	7I	IE2 3 x 230/400	1 ½ 1	3 4	50 ÷ 210	61 ÷ 46	28



Центробежные моноблочные насосы со сдвоенными рабочими колесами для бытового и промышленного применения. Версия "N" полностью изготовлена из нержавеющей стали AISI 316.

Класс эффективности электродвигателя IE2 для трехфазных моделей с мощностью от ,75 кВт (Директива ЕС EuP)

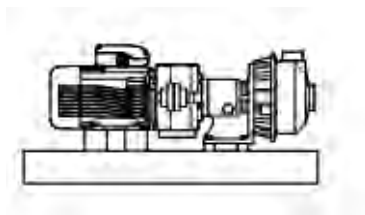
CA N

Двухступенчатый насос из нержавеющей стали AISI 316

ОБЩИЕ ХАРАКТЕРИСТИКИ

Температура жидкости: -10°C ÷ +110°C
 Скорость вращения: 50 Hz, 2850 min⁻¹
 Класс защиты: IP 55
 Класс изоляции: F
 Торцевое уплотнение: Ceramic-Carbon-EPDM (Version V in FPM)
 Эластомеры: EPDM (CA/ V in FPM)

Модель	Цена [€]	Код	Группа	Исполнение	Фланцы		Мощность		Q [l/min]	H [m]	Вес [kg]
					Вход	Выход	[kW]	[Hp]			
CA 70/33N/C	449,13	104300004	7I	IE2 3 x 230/400	1 ¼	1	0,75	1,1	30 ÷ 80	39 ÷ 24	18
CA 70/34N/C	499,55	104300014	7I	IE2 3 x 230/400	1 ¼	1	0,9	1,2	30 ÷ 80	45 ÷ 30	18
CA 70/45N/C	527,05	104300034	7I	IE2 3 x 230/400	1 ¼	1	1,1	1,5	30 ÷ 80	52 ÷ 35	12
CA 120/33N/C	595,80	104300054	7I	IE2 3 x 230/400	1 ¼	1	1,1	1,5	50 ÷ 150	39 ÷ 21	20
CA 120/35N/C	666,84	104300064	7I	IE2 3 x 230/400	1 ¼	1	1,5	2	50 ÷ 150	49 ÷ 29	22
CA 120/55N/P	775,59	101810174	7I	IE2 3 x 230/400	1 ¼	1	2,2	3	50 ÷ 150	60 ÷ 37	25
CA 200/33N/P	658,81	101810184	7I	IE2 3 x 230/400	1 ½	1	1,85	2,5	50 ÷ 210	42 ÷ 26	18
CA 200/35N/P	840,59	101810154	7I	IE2 3 x 230/400	1 ½	1	2,2	3	50 ÷ 210	52 ÷ 37	25
CA 200/55N/P	838,39	101810164	7I	IE2 3 x 230/400	1 ½	1	3	4	50 ÷ 210	61 ÷ 46	28
CA 70/33N/C-V	466,33	104300004XAA	7I	IE2 3 x 230/400	1 ¼	1	0,75	1,1	30 ÷ 80	39 ÷ 24	18
CA 70/34N/C-V	516,73	104300014XAA	7I	IE2 3 x 230/400	1 ¼	1	0,9	1,2	30 ÷ 80	45 ÷ 30	26
CA 70/45N/C-V		104300034XAA	7I	IE2 3 x 230/400	1 ¼	1	1,1	1,5	30 ÷ 80	52 ÷ 35	19
CA 120/33N/C-V		104300054XAA	7I	IE2 3 x 230/400	1 ¼	1	1,1	1,5	50 ÷ 150	39 ÷ 21	20
CA 120/35N/C-V	684,02	104300064XAA	7I	IE2 3 x 230/400	1 ¼	1	1,5	2	50 ÷ 150	49 ÷ 29	22
CA 120/55N/P-V		101810174XAA		IE2 3 x 230/400	1 ¼	1	2,2	3	50 ÷ 150	60 ÷ 37	
CA 200/33N/P-V		101810184XAA	7I	IE2 3 x 230/400	1 ½	1	1,85	2,5	50 ÷ 210	42 ÷ 26	23
CA 200/35N/P-V		101810154XAA	7I	IE2 3 x 230/400	1 ½	1	2,2	3	50 ÷ 210	52 ÷ 37	25
CA 200/55N/P-V		101810164XAA	7I	IE2 3 x 230/400	1 ½	1	3	4	50 ÷ 210	61 ÷ 46	24



Центробежные насосы, монтируемые на раме, с закрытым рабочим колесом.

Класс эффективности электродвигателя IE2 для трехфазных моделей с мощностью от ,75 кВт (Директива ЕС EuP)

CEF

Насос из нержавеющей стали AISI 304, установленный на

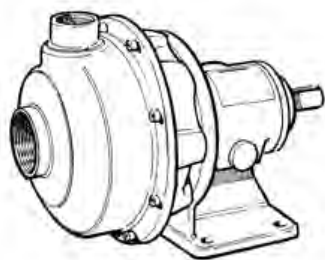
ОБЩИЕ ХАРАКТЕРИСТИКИ

Температура жидкости: -10°C ÷ +120°C
 Скорость вращения: 50 Hz, 2850 min⁻¹
 Класс защиты: IP 55
 Класс изоляции: F
 Торцевое уплотнение: Ceramic-Carbon-FPM
 Эластомеры: FPM

Модель	Цена [€]	Код	Группа	Исполнение	Фланцы		Мощность		Q [m ³ /h]	H [m]	Вес [kg]
					Вход	Выход	[kW]	[Hp]			
CEF 70/03/A	1.436,79	107335200	7H	- 3 x 230/400	1¼	1	0,37	0,5	1,8 ÷ 4,8	20 ÷ 13	58
CEF 70/05/A	1.436,79	107335210	7H	- 3 x 230/400	1¼	1	0,55	0,75	1,8 ÷ 4,8	29 ÷ 20	59
CEF 80/07/A	1.386,37	107335220	7H	- 3 x 230/400	1¼	1	0,75	1,1	1,8 ÷ 6	30 ÷ 21	62
CEF 80/07/C	1.497,52	104306020	7H	IE2 3 x 230/400	1¼	1	0,75	1,1	1,8 ÷ 6	30 ÷ 21	62
CEF 120/05/A	1.436,79	107335230	7H	- 3 x 230/400	1¼	1	0,55	0,75	3,6 ÷ 9,6	19 ÷ 9	59
CEF 120/09/A	1.386,37	107335240	7H	- 3 x 230/400	1¼	1	0,9	1,2	3,6 ÷ 9,6	28 ÷ 17	63
CEF 120/09/C	1.497,52	104306040	7H	IE2 3 x 230/400	1¼	1	0,9	1,2	3,6 ÷ 9,6	28 ÷ 17	63
CEF 210/07/A	1.417,31	107335250	7H	- 3 x 230/400	1½	1¼	0,75	1,1	7,2 ÷ 18	17 ÷ 10	62
CEF 210/07/C	1.530,73	104306050	7H	IE2 3 x 230/400	1½	1¼	0,75	1,1	7,2 ÷ 18	17 ÷ 10	62
CEF 210/11/A	1.418,46	107335260	7H	- 3 x 230/400	1½	1¼	1,1	1,5	7,2 ÷ 18	20 ÷ 14	63
CEF 210/11/C	1.531,89	104306060	7H	IE2 3 x 230/400	1½	1¼	1,1	1,5	7,2 ÷ 18	20 ÷ 14	63
CEF 210/15/P	1.762,19	101807000	7H	IE2 3 x 230/400	1½	1¼	1,5	2	7,2 ÷ 18	25 ÷ 19	67
CEF 210/18/P	1.809,16	101807010	7H	IE2 3 x 230/400	1½	1¼	1,85	2,5	7,2 ÷ 18	28 ÷ 23	68
CEF 370/11/A	1.429,92	107335290	7H	- 3 x 230/400	2	1¼	1,1	1,5	10,8 ÷ 25,8	16 ÷ 8	63
CEF 370/11/C	1.544,48	104306100	7H	IE2 3 x 230/400	2	1¼	1,1	1,5	10,8 ÷ 25,8	16 ÷ 8	63
CEF 370/15/P	1.802,29	101807020	7H	IE2 3 x 230/400	2	1¼	1,5	2	12 ÷ 28,8	19 ÷ 11	67
CEF 370/22/P	1.825,20	101807030	7H	IE2 3 x 230/400	2	1¼	1,85	2,5	12 ÷ 31,2	23 ÷ 13	68



Гидравлическая часть центробежного насоса CEF с закрытым рабочим колесом.



1

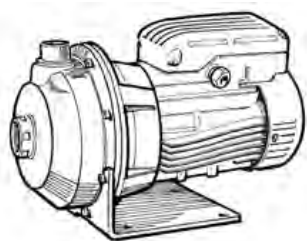
CEF rpm

Гидравлическая часть насоса из нержавеющей стали

ОБЩИЕ ХАРАКТЕРИСТИКИ

Температура жидкости: -10°C ÷ +120°C
 Скорость вращения: -
 Класс защиты: -
 Класс изоляции: -
 Торцевое уплотнение: Ceramic-Carbon-FPM
 Эластомеры: FPM

Модель	Цена [€]	Код	Группа	Исполнение	Фланцы		Мощность		Q [m ³ /h]	H [m]	Вес [kg]	
					Вход	Выход	[kW]	[Hp]				
CEF 70/3 rpm	528,20	102610750	7H	-	-	1¼	1	0,37	0,5	1,8 ÷ 4,8	20 ÷ 13	12
CEF 70/5 rpm	528,20	102610760	7H	-	-	1¼	1	0,55	0,75	1,8 ÷ 4,8	29 ÷ 20	11
CEF 80/5 rpm	528,20	102610770	7H	-	-	1¼	1	0,75	1,1	1,8 ÷ 6	30 ÷ 21	12
CEF 120/3 rpm	528,20	102610780	7H	-	-	1¼	1	0,55	0,75	3,6 ÷ 9,6	19 ÷ 9	10
CEF 120/5 rpm	529,34	102610790	7H	-	-	1¼	1	0,9	1,2	3,6 ÷ 9,6	28 ÷ 17	11
CEF 210/2 rpm	562,57	102610800	7H	-	-	1½	1¼	0,75	1,1	7,2 ÷ 18	17 ÷ 10	12
CEF 210/3 rpm	562,57	102610810	7H	-	-	1½	1¼	1,1	1,5	7,2 ÷ 18	20 ÷ 14	11
CEF 210/4 rpm	564,87	102610820	7H	-	-	1½	1¼	0,19	0,25	3,6 ÷ 9	6 ÷ 5	12
CEF 210/4 rpm	564,87	102610820	7H	-	-	1½	1¼	1,46		7,2 ÷ 18	24 ÷ 19	12
CEF 210/5 rpm	564,87	102610830	7H	-	-	1½	1¼	1,85	2,5	7,2 ÷ 18	28 ÷ 23	12
CEF 370/1 rpm	576,32	102610840	7H	-	-	2	1¼	0,15	0,2	5,4 ÷ 12,9	4 ÷ 2	11
CEF 370/1 rpm	576,32	102610840	7H	-	-	2	1¼	1,16		10,8 ÷ 25,8	15 ÷ 8	11
CEF 370/2 rpm	577,46	102610850	7H	-	-	2	1¼	0,21		6 ÷ 14,4	5 ÷ 3	12
CEF 370/2 rpm	577,46	102610850	7H	-	-	2	1¼	1,59		12 ÷ 28,8	19 ÷ 11	12
CEF 370/3 rpm	575,17	102610860	7H	-	-	2	1¼	2,08		12 ÷ 31,2	23 ÷ 13	12
CEF 370/3 rpm	575,17	102610860	7H	-	-	2	1¼	0,26		6 ÷ 15,6	6 ÷ 3	12



Центробежные моноблочные насосы с открытым рабочим колесом в исполнении из нержавеющей стали AISI 316. Версия с однофазным двигателем.

Версия с механическим уплотнением (модель К): карбид кремния-карбид кремния-FPM

1

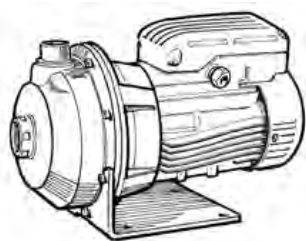
COM

Насос из нержавеющей стали AISI 316 с открытым рабочим

ОБЩИЕ ХАРАКТЕРИСТИКИ

Температура жидкости: $-10^{\circ}\text{C} \div +120^{\circ}\text{C}$
 Скорость вращения: 50 Hz, 2850 min⁻¹
 Класс защиты: IP 55
 Класс изоляции: F
 Торцевое уплотнение: Ceramic-Carbon-FPM
 Эластомеры: FPM

Модель	Цена [€]	Код	Группа	Исполнение	Фланцы		Мощность		Q [m ³ /h]	H [m]	Вес [kg]
					Вход	Выход	[kW]	[HP]			
COM 350/03/A	398,73	107350000	3A	- 1 x 220-240	1½	1¼	0,37	0,5	6 ÷ 18	7 ÷ 3	9
COM 350/05/A	411,33	107350010	3A	- 1 x 220-240	1½	1¼	0,55	0,75	6 ÷ 21	9 ÷ 4	12
COM 350/07/A	425,08	107350020	3A	- 1 x 220-240	1½	1¼	0,75	1,1	6 ÷ 22,5	11 ÷ 5	13
COM 350/09/A	429,67	107350030	3A	- 1 x 220-240	1½	1¼	0,9	1,2	6 ÷ 24	13 ÷ 6	13
COM 350/11/A	464,04	107350040	3A	- 1 x 220-240	1½	1¼	1,1	1,5	6 ÷ 27	14 ÷ 7	16
COM 350/15/A	489,24	107350050	3A	- 1 x 220-240	1½	1¼	1,5	2	6 ÷ 30	17 ÷ 7	17
COM 500/15/A	499,55	107350060	3A	- 1 x 220-240	2	1½	1,5	2	12 ÷ 42	14 ÷ 6	19
COM 500/22/P	630,17	101820070	3A	- 1 x 220-240	2	1½	2,2	3	12 ÷ 48	17 ÷ 8	21
COM 350/03K/A	453,72	107350000XN	3A	- 1 x 220-240	1½	1¼	0,37	0,5	6 ÷ 18	7 ÷ 3	9
COM 350/05K/A	466,33	107350010XN	3A	- 1 x 220-240	1½	1¼	0,55	0,75	6 ÷ 21	9 ÷ 4	12
COM 350/07K/A	480,07	107350020XN	3A	- 1 x 220-240	1½	1¼	0,75	1,1	6 ÷ 22,5	11 ÷ 5	12
COM 350/09K/A	484,66	107350030XN	3A	- 1 x 220-240	1½	1¼	0,9	1,2	6 ÷ 24	13 ÷ 6	13
COM 350/11K/A	519,03	107350040XN	3A	- 1 x 220-240	1½	1¼	1,1	1,5	6 ÷ 27	14 ÷ 7	16
COM 350/15K/A	544,24	107350050XN	3A	- 1 x 220-240	1½	1¼	1,5	2	6 ÷ 30	17 ÷ 7	19
COM 500/15K/A	554,55	107350060XN	3A	- 1 x 220-240	2	1½	1,5	2	12 ÷ 42	14 ÷ 6	19
COM 500/22K/P	685,16	101820070XN	3A	- 1 x 220-240	2	1½	2,2	3	12 ÷ 48	17 ÷ 8	22



Центробежные моноблочные насосы с открытым рабочим колесом в исполнении из нержавеющей стали AISI 316.

Класс эффективности электродвигателя IE2 для трехфазных моделей с мощностью от ,75 кВт (Директива ЕС EuP). Версия с механическим уплотнением (модель K): карбид кремния-карбид кремния-FPM

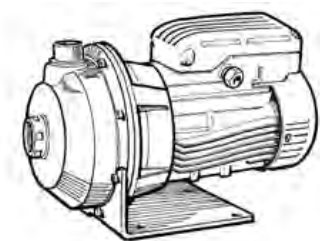
CO

Насос из нержавеющей стали AISI 316 с открытым рабочим

ОБЩИЕ ХАРАКТЕРИСТИКИ

Температура жидкости: -10°C ÷ +120°C
 Скорость вращения: 50 Hz, 2850 min⁻¹
 Класс защиты: IP 55
 Класс изоляции: F
 Торцевое уплотнение: Ceramic-Carbon-FPM
 Эластомеры: FPM

Модель	Цена [€]	Код	Группа	Исполнение	Фланцы		Мощность		Q	H	Вес
					Вход	Выход	[kW]	[HP]	[m ³ /h]	[m]	[kg]
CO 350/03/A	398,73	107350090	3A	- 3 x 230/400	1 ½	1 ¼	0,37	0,5	6 ÷ 18	7 ÷ 3	10
CO 350/05/A	411,33	107350100	3A	- 3 x 230/400	1 ½	1 ¼	0,55	0,75	6 ÷ 21	9 ÷ 4	11
CO 350/07/A	425,08	107350110	3A	- 3 x 230/400	1 ½	1 ¼	0,75	1,1	6 ÷ 22,5	11 ÷ 5	12
CO 350/07/C	459,45	104302020	3A IE2	3 x 230/400	1 ½	1 ¼	0,75	1,1	6 ÷ 22,5	11 ÷ 5	12
CO 350/09/A	429,67	107350120	3A	- 3 x 230/400	1 ½	1 ¼	0,9	1,2	6 ÷ 24	13 ÷ 6	13
CO 350/09/C	464,04	104302030	3A IE2	3 x 230/400	1 ½	1 ¼	0,9	1,2	6 ÷ 24	13 ÷ 6	17
CO 350/11/A	453,72	107350130	3A	- 3 x 230/400	1 ½	1 ¼	1,1	1,5	6 ÷ 27	14 ÷ 7	14
CO 350/11/C	489,24	104302040	3A IE2	3 x 230/400	1 ½	1 ¼	1,1	1,5	6 ÷ 27	14 ÷ 7	14
CO 350/15/A	481,22	107350140	3A	- 3 x 230/400	1 ½	1 ¼	1,5	2	6 ÷ 30	17 ÷ 7	16
CO 350/15/C	520,18	104302050	3A IE2	3 x 230/400	1 ½	1 ¼	1,5	2	6 ÷ 30	17 ÷ 7	16
CO 500/15/A	490,39	107350150	3A	- 3 x 230/400	2	1 ½	1,5	2	12 ÷ 42	14 ÷ 6	16
CO 500/15/C	529,34	104302060	3A IE2	3 x 230/400	2	1 ½	1,5	2	12 ÷ 42	14 ÷ 6	16
CO 500/22/A	538,51	107350160	3A	- 3 x 230/400	2	1 ½	2,2	3	12 ÷ 48	17 ÷ 8	17
CO 500/22/C	538,51	104302070	3A IE2	3 x 230/400	2	1 ½	2,2	3	12 ÷ 48	17 ÷ 8	17
CO 500/30/P	637,04	101820170	3A IE2	3 x 230/400	2	1 ½	3	4	12 ÷ 54	21 ÷ 9	25
CO 350/03K/A	453,72	107350090XN	3A	- 3 x 230/400	1 ½	1 ¼	0,37	0,5	6 ÷ 18	7 ÷ 3	9
CO 350/05K/A	466,33	107350100XN	3A	- 3 x 230/400	1 ½	1 ¼	0,55	0,75	6 ÷ 21	9 ÷ 4	11
CO 350/07K/C	514,45	104302020XN	3A IE2	3 x 230/400	1 ½	1 ¼	0,75	1,1	6 ÷ 22,5	11 ÷ 5	16
CO 350/09K/C	519,03	104302030XN	3A IE2	3 x 230/400	1 ½	1 ¼	0,9	1,2	6 ÷ 24	13 ÷ 6	17
CO 350/11K/C	544,24	104302040XN	3A IE2	3 x 230/400	1 ½	1 ¼	1,1	1,5	6 ÷ 27	14 ÷ 7	17
CO 350/15K/C	575,17	104302050XN	3A IE2	3 x 230/400	1 ½	1 ¼	1,5	2	6 ÷ 30	17 ÷ 7	21



Центробежные моноблочные насосы с открытым рабочим колесом в исполнении из нержавеющей стали AISI 316.

Класс эффективности электродвигателя IE2 для трехфазных моделей с мощностью от ,75 кВт (Директива ЕС EuP). Версия с механическим уплотнением (модель K): карбид кремния-карбид кремния-FPM

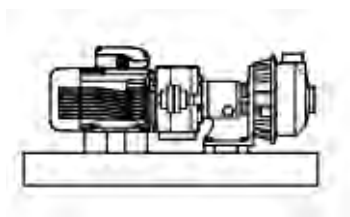
1
CO

Насос из нержавеющей стали AISI 316 с открытым рабочим

ОБЩИЕ ХАРАКТЕРИСТИКИ

Температура жидкости: -10°C ÷ +120°C
 Скорость вращения: 50 Hz, 2850 min⁻¹
 Класс защиты: IP 55
 Класс изоляции: F
 Торцевое уплотнение: Ceramic-Carbon-FPM
 Эластомеры: FPM

Модель	Цена [€]	Код	Группа	Исполнение	Фланцы		Мощность		Q [m ³ /h]	H [m]	Вес [kg]	
					Вход	Выход	[kW]	[Hp]				
CO 500/15K/C	584,33	104302060XN	3A	IE2	3 x 230/400	2	1 ½	1,5	2	12 ÷ 42	14 ÷ 6	21
CO 500/22K/C	593,51	104302070XN	3A	IE2	3 x 230/400	2	1 ½	2,2	3	12 ÷ 48	17 ÷ 8	23
CO 500/30K/P	692,04	101820170XN	3A	IE2	3 x 230/400	2	1 ½	3	4	12 ÷ 54	21 ÷ 9	25



Центробежные моноблочные насосы с открытым рабочим колесом монтируемые на раме.

Класс эффективности электродвигателя IE2 для трехфазных моделей с мощностью от ,75 кВт (Директива ЕС EuP). Версия с механическим уплотнением (модель K): карбид кремния-карбид кремния-FPM

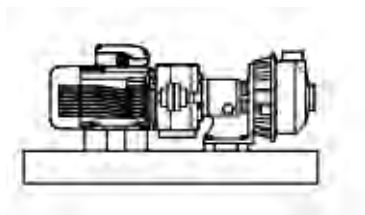
COF

Насос из нержавеющей стали AISI 316 с открытым рабочим

ОБЩИЕ ХАРАКТЕРИСТИКИ

Температура жидкости: -10°C ÷ +120°C
 Скорость вращения: 50 Hz, 2850 min⁻¹
 Класс защиты: IP 55
 Класс изоляции: F
 Торцевое уплотнение: Ceramic-Carbon-FPM
 Эластомеры: FPM

Модель	Цена [€]	Код	Группа	Исполнение	Фланцы Вход Выход	Мощность [kW] - [HP]	Q [m ³ /h]	H [m]	Вес [kg]
COF 350/03/A	1.481,47	107355330	3A	- 3 x 230/400	1 ½ 1 ¼	0,37 0,5	6 ÷ 18	7 ÷ 3	57
COF 350/05/A	1.481,47	107355340	3A	- 3 x 230/400	1 ½ 1 ¼	0,55 0,75	6 ÷ 21	9 ÷ 4	58
COF 350/07/A	1.481,47	107355350	3A	- 3 x 230/400	1 ½ 1 ¼	0,75 1,1	6 ÷ 22,5	11 ÷ 5	60
COF 350/07/C	1.599,49	104304620	3A	IE2 3 x 230/400	1 ½ 1 ¼	0,75 1,1	6 ÷ 22,5	11 ÷ 5	60
COF 350/09/A	1.481,47	107355360	3A	- 3 x 230/400	1 ½ 1 ¼	0,9 1,2	6 ÷ 24	13 ÷ 6	60
COF 350/09/C	1.599,49	104304630	3A	IE2 3 x 230/400	1 ½ 1 ¼	0,9 1,2	6 ÷ 24	13 ÷ 6	60
COF 350/11/A	1.483,76	107355370	3A	- 3 x 230/400	1 ½ 1 ¼	1,1 1,5	6 ÷ 27	14 ÷ 7	60
COF 350/11/C	1.602,92	104304640	3A	IE2 3 x 230/400	1 ½ 1 ¼	1,1 1,5	6 ÷ 27	14 ÷ 7	60
COF 350/15/P	1.836,66	101827000	3A	IE2 3 x 230/400	1 ½ 1 ¼	1,5 2	6 ÷ 30	17 ÷ 7	65
COF 500/15/P	1.838,95	101827010	3A	IE2 3 x 230/400	2 1 ½	1,5 2	12 ÷ 42	14 ÷ 6	68
COF 500/22/P	1.861,86	101827020	3A	IE2 3 x 230/400	2 1 ½	2,2 3	12 ÷ 48	17 ÷ 8	68
COF 500/30/P	2.480,58	101827030	3A	IE2 3 x 230/400	2 1 ½	3 4	12 ÷ 54	21 ÷ 9	68
COF 350/03K		107355330XW	-	3 x 230/400	1 ½ 1 ¼	0,37 0,5	6 ÷ 18	7 ÷ 3	
COF 350/05K/A	1.539,91	107355340XW	3A	- 3 x 230/400	1 ½ 1 ¼	0,55 0,75	6 ÷ 21	9 ÷ 4	58
COF 350/07K/A	1.539,91	107355350XW	3A	- 3 x 230/400	1 ½ 1 ¼	0,75 1,1	6 ÷ 22,5	11 ÷ 5	60
COF 350/07K/C		104304620XW	IE2	3 x 230/400	1 ½ 1 ¼	0,75 1,1	6 ÷ 22,5	11 ÷ 5	
COF 350/09K/A		107355360XW	-	3 x 230/400	1 ½ 1 ¼	0,9 1,2	6 ÷ 24	13 ÷ 6	
COF 350/09K/C		104304630XW	3A	IE2 3 x 230/400	1 ½ 1 ¼	0,9 1,2	6 ÷ 24	13 ÷ 6	134
COF 350/11K/A	1.542,20	107355370XW	3A	- 3 x 230/400	1 ½ 1 ¼	1,1 1,5	6 ÷ 27	14 ÷ 7	60
COF 350/11K/C		104304640XW	IE2	3 x 230/400	1 ½ 1 ¼	1,1 1,5	6 ÷ 27	14 ÷ 7	
COF 350/15K/P	1.895,09	101827000XW	3A	IE2 3 x 230/400	1 ½ 1 ¼	1,5 2	6 ÷ 30	17 ÷ 7	65



Центробежные моноблочные насосы с открытым рабочим колесом монтируемые на раме.

Класс эффективности электродвигателя IE2 для трехфазных моделей с мощностью от ,75 кВт (Директива ЕС EuP). Версия с механическим уплотнением (модель К): карбид кремния-карбид кремния-FPM

COF

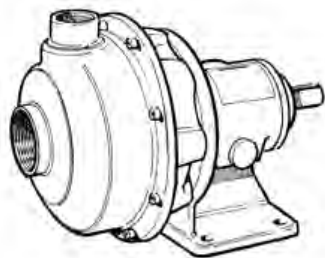
Насос из нержавеющей стали AISI 316 с открытым рабочим

ОБЩИЕ ХАРАКТЕРИСТИКИ

Температура жидкости: -10°C ÷ +120°C
 Скорость вращения: 50 Hz, 2850 min⁻¹
 Класс защиты: IP 55
 Класс изоляции: F
 Торцевое уплотнение: Ceramic-Carbon-FPM
 Эластомеры: FPM

Модель	Цена [€]	Код	Группа	Исполнение	Фланцы		Мощность		Q [m ³ /h]	H [m]	Вес [kg]
					Вход	Выход	[kW]	[Hp]			
COF 500/15K/P		101827010XW	3A	IE2	3 x 230/400	2 1 ½	1,5	2	12 ÷ 42	14 ÷ 6	68
COF 500/22K/P		101827020XW		IE2	3 x 230/400	2 1 ½	2,2	3	12 ÷ 48	17 ÷ 8	
COF 500/30K/P	2.539,01	101827030XW	3A	IE2	3 x 230/400	2 1 ½	3	4	12 ÷ 54	21 ÷ 9	71





Гидравлическая часть монтируемого на раме центробежного насоса с открытым рабочим колесом.

Версия с механическим уплотнением (модель К): карбид кремния-карбид кремния-FPM

1

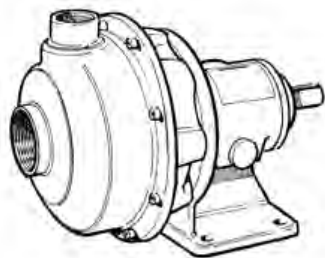
COF rpm

Гидравлическая часть насоса из нержавеющей стали

ОБЩИЕ ХАРАКТЕРИСТИКИ

Температура жидкости: -10°C ÷ +120°C
 Скорость вращения: -
 Класс защиты: -
 Класс изоляции: -
 Торцевое уплотнение: Ceramic-Carbon-FPM
 Эластомеры: FPM

Модель	Цена [€]	Код	Группа	Исполнение	Фланцы		Мощность		Q	H	Вес
					Вход	Выход	[kW]	[HP]	[m ³ /h]	[m]	[kg]
COF 350/103 rpm	600,38	102612440	3A	-	1 ½	1 ¼	0,08		3 ÷ 10,5	2 ÷ 1	11
COF 350/103 rpm	600,38	102612440	3A	-	1 ½	1 ¼	0,6	0,8	6 ÷ 21	9 ÷ 4	11
COF 350/110 rpm	600,38	102612450	3A	-	1 ½	1 ¼	0,09		3 ÷ 11,2	3 ÷ 1	11
COF 350/110 rpm	600,38	102612450	3A	-	1 ½	1 ¼	0,73		6 ÷ 22,5	11 ÷ 5	11
COF 350/117 rpm	600,38	102612460	3A	-	1 ½	1 ¼	0,91		6 ÷ 24	13 ÷ 6	15
COF 350/117 rpm	600,38	102612460	3A	-	1 ½	1 ¼	0,12	0,16	3 ÷ 12	3 ÷ 2	15
COF 350/128 rpm	602,67	102612470	3A	-	1 ½	1 ¼	0,17	0,23	3 ÷ 13,5	4 ÷ 2	34
COF 350/128 rpm	602,67	102612470	3A	-	1 ½	1 ¼	1,2	1,6	6 ÷ 27	14 ÷ 7	34
COF 350/135 rpm	629,02	102612480	3A	-	1 ½	1 ¼	0,2		3 ÷ 15	4 ÷ 2	8
COF 350/135 rpm	629,02	102612480	3A	-	1 ½	1 ¼	1,54		6 ÷ 30	17 ÷ 7	8
COF 350/91 rpm	599,24	102612430	3A	-	1 ½	1 ¼	0,37	0,5	6 ÷ 18	7 ÷ 3	11
COF 350/91 rpm	599,24	102612430	3A	-	1 ½	1 ¼	0,1		3,6 ÷ 10,8	3 ÷ 1	11
COF 350/91 rpm	599,24	102612430	3A	-	1 ½	1 ¼	0,05		3 ÷ 9	2 ÷ 1	11
COF 350/91 rpm	599,24	102612430	3A	-	1 ½	1 ¼	0,78		7,2 ÷ 21,6	10 ÷ 5	11
COF 500/113 rpm	608,40	102612490	3A	-	2	1 ½	1,51		12 ÷ 42	14 ÷ 6	13
COF 500/113 rpm	608,40	102612490	3A	-	2	1 ½	0,19	0,25	6 ÷ 21	3 ÷ 2	13
COF 500/125 rpm	608,40	102612500	3A	-	2	1 ½	0,27		6 ÷ 24	4 ÷ 2	12
COF 500/125 rpm	608,40	102612500	3A	-	2	1 ½	2,12		12 ÷ 48	17 ÷ 8	12
COF 500/138 rpm	610,69	102612510	3A	-	2	1 ½	0,41		6 ÷ 27	5 ÷ 2	12
COF 500/138 rpm	610,69	102612510	3A	-	2	1 ½	3,16		12 ÷ 54	21 ÷ 9	12
COF 350/103K rpm	654,23	102612310	3A	-	1 ½	1 ¼	0,6	0,8	6 ÷ 21	9 ÷ 4	12



Гидравлическая часть монтируемого на раме центробежного насоса с открытым рабочим колесом.

Версия с механическим уплотнением (модель К): карбид кремния-карбид кремния-FPM

1

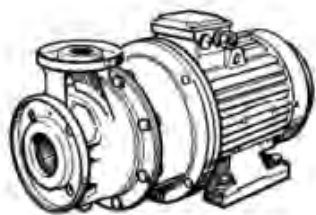
COF rpm

Гидравлическая часть насоса из нержавеющей стали

ОБЩИЕ ХАРАКТЕРИСТИКИ

Температура жидкости: -10°C ÷ +120°C
 Скорость вращения: -
 Класс защиты: -
 Класс изоляции: -
 Торцевое уплотнение: Ceramic-Carbon-FPM
 Эластомеры: FPM

Модель	Цена [€]	Код	Группа	Исполнение	Фланцы		Мощность [kW] - [HP]	Q [m ³ /h]	H [m]	Вес [kg]
					Вход	Выход				
COF 350/103K rpm	654,23	102612310	3A	-	1 ½	1 ¼	0,08	3 ÷ 10,5	2 ÷ 1	12
COF 350/110K rpm	654,23	102612320	3A	-	1 ½	1 ¼	0,73	6 ÷ 22,5	11 ÷ 5	14
COF 350/110K rpm	654,23	102612320	3A	-	1 ½	1 ¼	0,09	3 ÷ 11,2	3 ÷ 1	14
COF 350/117K rpm	654,23	102612330	3A	-	1 ½	1 ¼	0,12 0,16	3 ÷ 12	3 ÷ 2	14
COF 350/117K rpm	654,23	102612330	3A	-	1 ½	1 ¼	0,91	6 ÷ 24	13 ÷ 6	14
COF 350/128K rpm	658,81	102612340	3A	-	1 ½	1 ¼	1,2 1,6	6 ÷ 27	14 ÷ 7	11
COF 350/128K rpm	658,81	102612340	3A	-	1 ½	1 ¼	0,17 0,23	3 ÷ 13,5	4 ÷ 2	11
COF 350/135K rpm	684,02	102612350	3A	-	1 ½	1 ¼	0,2	3 ÷ 15	4 ÷ 2	12
COF 350/135K rpm	684,02	102612350	3A	-	1 ½	1 ¼	1,54	6 ÷ 30	17 ÷ 7	12
COF 350/91K rpm	653,09	102612300	3A	-	2	1 ½	0,1	3,6 ÷ 10,8	3 ÷ 1	12
COF 350/91K rpm	653,09	102612300	3A	-	2	1 ½	0,05	3 ÷ 9	2 ÷ 1	12
COF 350/91K rpm	653,09	102612300	3A	-	2	1 ½	0,37 0,5	6 ÷ 18	7 ÷ 3	12
COF 350/91K rpm	653,09	102612300	3A	-	2	1 ½	0,78	7,2 ÷ 21,6	10 ÷ 5	12
COF 500/113K rpm	664,54	102612360	3A	-	2	1 ½	0,19 0,25	6 ÷ 21	3 ÷ 2	11
COF 500/113K rpm	664,54	102612360	3A	-	2	1 ½	1,51	12 ÷ 42	14 ÷ 6	11
COF 500/125K rpm	664,54	102612370	3A	-	2	1 ½	2,12	12 ÷ 48	17 ÷ 8	15
COF 500/125K rpm	664,54	102612370	3A	-	2	1 ½	0,27	6 ÷ 24	4 ÷ 2	15
COF 500/138K rpm	665,68	102612380	3A	-	2	1 ½	3,16	12 ÷ 54	21 ÷ 9	15
COF 500/138K rpm	665,68	102612380	3A	-	2	1 ½	0,41	6 ÷ 27	5 ÷ 2	15



Центробежный насос с удлиненным валом изготовленный из нержавеющей стали AISI 316 с открытым рабочим колесом, выполненным из нержавеющей стали AISI CF8M (литой нержавеющей стали AISI 316).

Ответные фланцы не входят в объем поставки, см. раздел "Аксессуары". Класс эффективности электродвигателя IE2 для трехфазных моделей с мощностью от ,75 кВт (Директива ЕС EuP)

SHOE

Насос из нержавеющей стали AISI 316 с открытым рабочим

ОБЩИЕ ХАРАКТЕРИСТИКИ

Температура жидкости: -10 °C ÷ +120°C
 Скорость вращения: 50 Hz, 2850 min⁻¹
 Класс защиты: IP 55
 Класс изоляции: F
 Торцевое уплотнение: Silicon Carbide-Silicon Carbide-FPM
 Эластомеры: FPM

Модель	Цена [€]	Код	Группа	Исполнение	Фланцы Вход Выход	Мощность [kW] - [HP]	Q [m ³ /h]	H [m]	Вес [kg]
SHOE 25-125/11/C	929,21	104333010	3B IE2	3 x 230/400	50 25	1,1 1,5	9 ÷ 20	13 ÷ 8	23
SHOE 25-125/15/C	954,42	104333020	3B IE2	3 x 230/400	50 25	1,5 2	9 ÷ 22	17 ÷ 11	29
SHOE 25-125/22/C	967,02	104333030	3B IE2	3 x 230/400	50 25	2,2 3	9 ÷ 24	22 ÷ 16	27
SHOE 25-160/30/P	1.073,58	101351030	3B IE2	3 x 230/400	50 25	3 4	9 ÷ 22	28 ÷ 23	35
SHOE 25-200/30/P	1.162,95	101351060	3B IE2	3 x 230/400	50 25	3 4	9 ÷ 20	31 ÷ 27	45
SHOE 32-125/11/C	929,21	104333040	3B IE2	3 x 230/400	50 32	1,1 1,5	9 ÷ 20	13 ÷ 10	23
SHOE 32-125/15/C	954,42	104333050	3B IE2	3 x 230/400	50 32	1,5 2	9 ÷ 22	17 ÷ 13	24
SHOE 32-125/22/C	967,02	104333060	3B IE2	3 x 230/400	50 32	2,2 3	9 ÷ 24	22 ÷ 18	26
SHOE 32-160/30/P	1.073,58	101350030	3B IE2	3 x 230/400	50 32	3 4	9 ÷ 22	29 ÷ 25	32
SHOE 32-200/30/P	1.162,95	101350060	3B IE2	3 x 230/400	50 32	3 4	9 ÷ 20	31 ÷ 27	42
SHOE 40-125/15/C	954,42	104333070	3B IE2	3 x 230/400	65 40	1,5 2	12 ÷ 24	14 ÷ 11	23
SHOE 40-125/22/C	967,02	104333080	3B IE2	3 x 230/400	65 40	2,2 3	12 ÷ 30	18 ÷ 14	30
SHOE 40-125/30/P	1.046,08	101350110	3B IE2	3 x 230/400	65 40	3 4	12 ÷ 33	20 ÷ 16	32
SHOE 25-160/40/P	1.172,11	101351040	3B IE2	3 x 400/690	50 25	4 5,5	9 ÷ 23	36 ÷ 31	44
SHOE 25-160/55/P	1.294,72	101351050	3B IE2	3 x 400/690	50 25	5,5 7,5	9 ÷ 24	45 ÷ 40	56
SHOE 25-200/40/P	1.254,61	101351070	3B IE2	3 x 400/690	50 25	4 5,5	9 ÷ 21	40 ÷ 35	26
SHOE 25-200/55/P	1.376,07	101351080	3B IE2	3 x 400/690	50 25	5,5 7,5	9 ÷ 22	49 ÷ 44	58
SHOE 32-160/40/P	1.172,11	101350040	3B IE2	3 x 400/690	50 32	4 5,5	9 ÷ 23	36 ÷ 33	46
SHOE 32-160/55/P	1.294,72	101350050	3B IE2	3 x 400/690	50 32	5,5 7,5	9 ÷ 24	45 ÷ 42	62
SHOE 32-200/40/P	1.254,61	101350070	3B IE2	3 x 400/690	50 32	4 5,5	9 ÷ 21	40 ÷ 36	48
SHOE 32-200/55/P	1.376,07	101350080	3B IE2	3 x 400/690	50 32	5,5 7,5	9 ÷ 22	49 ÷ 45	57



Центробежный насос с удлиненным валом изготовленный из нержавеющей стали AISI 316 с открытым рабочим колесом, выполненным из нержавеющей стали AISI CF8M (литой нержавеющей стали AISI 316).

Ответные фланцы не входят в объем поставки, см. раздел "Аксессуары". Класс эффективности электродвигателя IE2 для трехфазных моделей с мощностью от ,75 кВт (Директива ЕС EuP)

SHOE

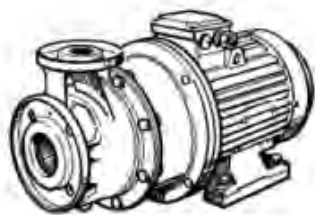
Насос из нержавеющей стали AISI 316 с открытым рабочим

ОБЩИЕ ХАРАКТЕРИСТИКИ

Температура жидкости: -10 °C ÷ +120°C
 Скорость вращения: 50 Hz, 2850 min⁻¹
 Класс защиты: IP 55
 Класс изоляции: F
 Торцевое уплотнение: Silicon Carbide-Silicon Carbide-FPM
 Эластомеры: FPM

Модель	Цена [€]	Код	Группа	Исполнение	Фланцы		Мощность		Q [m ³ /h]	H [m]	Вес [kg]
					Вход	Выход	[kW]	[Hp]			
SHOE 40-160/40/P	1.174,41	101350120	3B	IE2 3 x 400/690	65	40	4	5,5	12 ÷ 30	31 ÷ 27	46
SHOE 40-160/55/P	1.321,06	101350130	3B	IE2 3 x 400/690	65	40	5,5	7,5	12 ÷ 34	38 ÷ 33	54
SHOE 40-160/75/P	1.370,34	101350140	3B	IE2 3 x 400/690	65	40	7,5	10	12 ÷ 36	43 ÷ 38	74
SHOE 50-125/55/P	1.334,81	101350150	3B	IE2 3 x 400/690	65	50	5,5	7,5	18 ÷ 40	29 ÷ 27	54
SHOE 50-125/75/P	1.405,85	101350160	3B	IE2 3 x 400/690	65	50	7,5	10	18 ÷ 48	32 ÷ 28	73
SHOE 50-160/92/P	1.656,77	101350170	3B	IE2 3 x 400/690	65	50	9,2	12,5	24 ÷ 51	40 ÷ 36	59
SHOE 50-160/110/P	1.720,94	101350180	3B	IE2 3 x 400/690	65	50	11	15	24 ÷ 57	43 ÷ 38	90





Центробежный насос изготовленный из нержавеющей стали AISI 316 с открытым рабочим колесом, выполненным из нержавеющей стали AISI CF8M (литой нержавеющей стали AISI 316).

Гидравлическая часть соединена с валом стандартного электродвигателя при помощи жестк

Ответные фланцы не входят в объем поставки, см. раздел "Аксессуары". Класс эффективности электродвигателя IE2 для трехфазных моделей с мощностью от ,75 кВт (Директива ЕС EuP)

SHOS

Насос из нержавеющей стали AISI 316 с открытым рабочим

ОБЩИЕ ХАРАКТЕРИСТИКИ

Температура жидкости: -10 °C ÷ +120°C

Скорость вращения: 50 Hz, 2850 min⁻¹

Класс защиты: IP 55

Класс изоляции: F

Торцевое уплотнение: Silicon Carbide-Silicon Carbide-FPM

Эластомеры: FPM

Модель	Цена [€]	Код	Группа	Исполнение	Фланцы Вход Выход	Мощность [kW] - [HP]	Q [m ³ /h]	H [m]	Вес [kg]
SHOS 25-125/11/C	1.143,47	104333200	3B IE2	3 x 230/400	50 25	1,1 1,5	9 ÷ 20	13 ÷ 8	25
SHOS 25-125/15/C	1.180,14	104333210	3B IE2	3 x 230/400	50 25	1,5 2	9 ÷ 22	17 ÷ 11	28
SHOS 25-125/22/C	1.195,03	104333220	3B IE2	3 x 230/400	50 25	2,2 3	9 ÷ 24	22 ÷ 16	30
SHOS 25-160/30/P	1.388,66	101351530	3B IE2	3 x 230/400	50 25	3 4	9 ÷ 22	28 ÷ 23	47
SHOS 25-200/30/P	1.481,47	101351560	3B IE2	3 x 230/400	50 25	3 4	9 ÷ 20	31 ÷ 27	49
SHOS 32-125/11/C	1.143,47	104333230	3B IE2	3 x 230/400	50 32	1,1 1,5	9 ÷ 20	13 ÷ 10	26
SHOS 32-125/15/C	1.180,14	104333240	3B IE2	3 x 230/400	50 32	1,5 2	9 ÷ 22	17 ÷ 13	35
SHOS 32-125/22/C	1.195,03	104333250	3B IE2	3 x 230/400	50 32	2,2 3	9 ÷ 24	22 ÷ 18	30
SHOS 32-160/30/P	1.388,66	101350530	3B IE2	3 x 230/400	50 32	3 4	9 ÷ 22	29 ÷ 25	47
SHOS 32-200/30/P	1.481,47	101350560	3B IE2	3 x 230/400	50 32	4 5,5	9 ÷ 21	40 ÷ 36	49
SHOS 40-125/15/C	1.178,99	104333260	3B IE2	3 x 230/400	65 40	1,5 2	12 ÷ 24	14 ÷ 11	29
SHOS 40-125/22/C	1.195,03	104333270	3B IE2	3 x 230/400	65 40	2,2 3	12 ÷ 30	18 ÷ 14	29
SHOS 40-125/30/P	1.376,07	101350610	3B IE2	3 x 230/400	65 40	3 4	12 ÷ 33	20 ÷ 16	46
SHOS 25-160/40/P	1.432,20	101351540	3B IE2	3 x 400/690	50 25	4 5,5	9 ÷ 23	36 ÷ 31	51
SHOS 25-160/55/P	1.686,56	101351550	3B IE2	3 x 400/690	50 25	5,5 7,5	9 ÷ 24	45 ÷ 40	67
SHOS 25-200/40/P	1.522,72	101351570	3B IE2	3 x 400/690	50 25	4 5,5	9 ÷ 21	40 ÷ 35	54
SHOS 25-200/55/P	1.777,08	101351580	3B IE2	3 x 400/690	50 25	5,5 7,5	9 ÷ 22	49 ÷ 44	66
SHOS 32-160/40/P	1.432,20	101350540	3B IE2	3 x 400/690	50 32	4 5,5	9 ÷ 23	36 ÷ 33	51
SHOS 32-160/55/P	1.686,56	101350550	3B IE2	3 x 400/690	50 32	5,5 7,5	9 ÷ 24	45 ÷ 42	67
SHOS 32-200/40/P	1.522,72	101350570	3B IE2	3 x 400/690	50 32	4 5,5	9 ÷ 21	40 ÷ 36	55
SHOS 32-200/55/P	1.777,08	101350580	3B IE2	3 x 400/690	50 32	5,5 7,5	9 ÷ 22	49 ÷ 45	66



Центробежный насос изготовленный из нержавеющей стали AISI 316 с открытым рабочим колесом, выполненным из нержавеющей стали AISI CF8M (литой нержавеющей стали AISI 316). Гидравлическая часть соединена с валом стандартного электродвигателя при помощи жестк

Ответные фланцы не входят в объем поставки, см. раздел "Аксессуары". Класс эффективности электродвигателя IE2 для трехфазных моделей с мощностью от ,75 кВт (Директива ЕС EuP)

SHOS

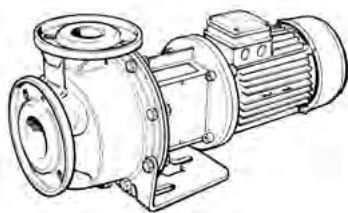
Насос из нержавеющей стали AISI 316 с открытым рабочим

ОБЩИЕ ХАРАКТЕРИСТИКИ

Температура жидкости: -10 °C ÷ +120°C
 Скорость вращения: 50 Hz, 2850 min⁻¹
 Класс защиты: IP 55
 Класс изоляции: F
 Торцевое уплотнение: Silicon Carbide-Silicon Carbide-FPM
 Эластомеры: FPM

Модель	Цена [€]	Код	Группа	Исполнение	Фланцы		Мощность		Q [m ³ /h]	H [m]	Вес [kg]
					Вход	Выход	[kW]	[Hp]			
SHOS 40-160/40/P	1.439,08	101350620	3B	IE2 3 x 400/690	65	40	4	5,5	12 ÷ 30	31 ÷ 27	52
SHOS 40-160/55/P	1.715,21	101350630	3B	IE2 3 x 400/690	65	40	5,5	7,5	12 ÷ 34	38 ÷ 33	67
SHOS 40-160/75/P	1.765,62	101350640	3B	IE2 3 x 400/690	65	40	7,5	10	12 ÷ 36	43 ÷ 38	74
SHOS 50-125/55/P	1.733,53	101350650	3B	IE2 3 x 400/690	65	50	5,5	7,5	18 ÷ 40	29 ÷ 27	68
SHOS 50-125/75/P	1.805,72	101350660	3B	IE2 3 x 400/690	65	50	7,5	10	18 ÷ 48	32 ÷ 28	83
SHOS 50-160/110/P	2.603,17	101350680	3B	IE2 3 x 400/690	65	50	11	15	24 ÷ 57	43 ÷ 38	139
SHOS 50-160/110A/P	2.575,67	101350670	3B	IE2 3 x 400/690	65	50	9,2	12,5	24 ÷ 51	40 ÷ 36	126





Центробежный насос изготовленный из нержавеющей стали AISI 316 с открытым рабочим колесом, выполненным из нержавеющей стали AISI CF8M (литой нержавеющей стали AISI 316) и двойным торцевым уплотнением.

Ответные фланцы не входят в объем поставки, см. раздел "Аксессуары". Класс эффективности электродвигателя IE2 для трехфазных моделей с мощностью от ,75 кВт (Директива ЕС EuP)

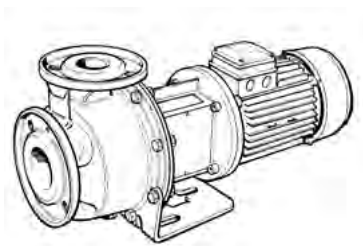
SHOD

Насос из нержавеющей стали AISI 316 с открытым рабочим

ОБЩИЕ ХАРАКТЕРИСТИКИ

Температура жидкости: -10 °C ÷ +120°C
 Скорость вращения: 50 Hz, 2850 min⁻¹
 Класс защиты: IP 55
 Класс изоляции: F
 Торцевое уплотнение: Silicon Carbide-Silicon Carbide-FPM
 Эластомеры: FPM

Модель	Цена [€]	Код	Группа	Исполнение	Фланцы Вход Выход	Мощность [kW] - [HP]	Q [m ³ /h]	H [m]	Вес [kg]
SHOD 25-125/11/C	1.512,41	104333400	3B IE2	3 x 230/400	50 25	1,1 1,5	9 ÷ 20	13 ÷ 8	28
SHOD 25-125/15/C	1.544,48	104333410	3B IE2	3 x 230/400	50 25	1,5 2	9 ÷ 22	17 ÷ 11	33
SHOD 25-125/22/C	1.559,39	104333420	3B IE2	3 x 230/400	50 25	2,2 3	9 ÷ 24	22 ÷ 16	55
SHOD 25-160/30	1.727,81	101352030	3B IE2	3 x 230/400	50 25	3 4	9 ÷ 22	28 ÷ 23	50
SHOD 25-200/30	1.804,58	101352060	3B IE2	3 x 230/400	50 25	3 4	9 ÷ 20	31 ÷ 27	52
SHOD 32-125/11/C	1.512,41	104333430	3B IE2	3 x 230/400	50 32	1,1 1,5	9 ÷ 20	13 ÷ 10	28
SHOD 32-125/15/C	1.544,48	104333440	3B IE2	3 x 230/400	50 32	1,5 2	9 ÷ 22	17 ÷ 13	33
SHOD 32-125/22/C	1.559,39	104333450	3B IE2	3 x 230/400	50 32	2,2 3	9 ÷ 24	22 ÷ 18	35
SHOD 32-160/30	1.727,81	101352120	3B IE2	3 x 230/400	50 32	3 4	9 ÷ 22	29 ÷ 25	50
SHOD 32-200/30	1.804,58	101352150	3B IE2	3 x 230/400	50 32	3 4	9 ÷ 20	31 ÷ 27	52
SHOD 40-125/15/C	1.512,41	104333460	3B IE2	3 x 230/400	65 40	1,5 2	12 ÷ 24	14 ÷ 11	33
SHOD 40-125/22/C	1.527,30	104333470	3B IE2	3 x 230/400	65 40	2,2 3	12 ÷ 30	18 ÷ 14	35
SHOD 40-125/30	1.655,63	101352200	3B IE2	3 x 230/400	65 40	3 4	12 ÷ 33	20 ÷ 16	47
SHOD 25-160/40	1.764,47	101352040	3B IE2	3 x 400/690	50 25	4 5,5	9 ÷ 23	36 ÷ 31	54
SHOD 25-160/55	2.031,44	101352050	3B IE2	3 x 400/690	50 25	5,5 7,5	9 ÷ 24	45 ÷ 40	71
SHOD 25-200/40	1.846,97	101352070	3B IE2	3 x 400/690	50 25	4 5,5	9 ÷ 21	40 ÷ 35	57
SHOD 25-200/55	2.116,22	101352080	3B IE2	3 x 400/690	50 25	5,5 7,5	9 ÷ 22	49 ÷ 44	76
SHOD 32-160/40	1.764,47	101352130	3B IE2	3 x 400/690	50 32	4 5,5	9 ÷ 23	36 ÷ 33	54
SHOD 32-160/55	2.031,44	101352140	3B IE2	3 x 400/690	50 32	5,5 7,5	9 ÷ 24	45 ÷ 42	71
SHOD 32-200/40	1.846,97	101352160	3B IE2	3 x 400/690	50 32	4 5,5	9 ÷ 21	40 ÷ 36	60
SHOD 32-200/55	2.116,22	101352170	3B IE2	3 x 400/690	50 32	5,5 7,5	9 ÷ 22	49 ÷ 45	76



Центробежный насос изготовленный из нержавеющей стали AISI 316 с открытым рабочим колесом, выполненным из нержавеющей стали AISI CF8M (литой нержавеющей стали AISI 316) и двойным торцевым уплотнением.

Ответные фланцы не входят в объем поставки, см. раздел "Аксессуары". Класс эффективности электродвигателя IE2 для трехфазных моделей с мощностью от ,75 кВт (Директива ЕС EuP)

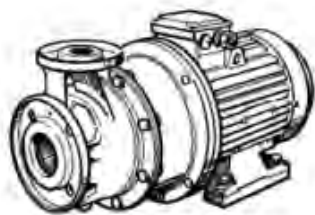
SHOD

Насос из нержавеющей стали AISI 316 с открытым рабочим

ОБЩИЕ ХАРАКТЕРИСТИКИ

Температура жидкости: -10 °C ÷ +120°C
 Скорость вращения: 50 Hz, 2850 min⁻¹
 Класс защиты: IP 55
 Класс изоляции: F
 Торцевое уплотнение: Silicon Carbide-Silicon Carbide-FPM
 Эластомеры: FPM

Модель	Цена [€]	Код	Группа	Исполнение	Фланцы		Мощность		Q [m ³ /h]	H [m]	Вес [kg]
					Вход	Выход	[kW]	[Hp]			
SHOD 40-160/40	1.769,06	101352210	3B	IE2 3 x 400/690	65	40	4	5,5	12 ÷ 30	31 ÷ 27	36
SHOD 40-160/55	2.058,94	101352220	3B	IE2 3 x 400/690	65	40	5,5	7,5	12 ÷ 34	38 ÷ 33	76
SHOD 40-160/75	2.111,64	101352230	3B	IE2 3 x 400/690	65	40	7,5	10	12 ÷ 36	43 ÷ 38	81
SHOD 50-125/55	2.077,26	101352240	3B	IE2 3 x 400/690	65	50	5,5	7,5	18 ÷ 40	29 ÷ 27	76
SHOD 50-125/75	2.149,45	101352250	3B	IE2 3 x 400/690	65	50	7,5	10	18 ÷ 48	32 ÷ 28	82
SHOD 50-160/110	2.881,59	101352270	3B	IE2 3 x 400/690	65	50	11	15	24 ÷ 57	43 ÷ 38	134
SHOD 50-160/92	2.856,39	101352260	3B	IE2 3 x 400/690	65	50	9,2	12,5	24 ÷ 51	40 ÷ 36	133



Центробежный насос с удлиненным валом изготовленный из нержавеющей стали AISI 316 с открытым рабочим колесом, выполненным из нержавеющей стали AISI CF8M (литой нержавеющей стали AISI 316). Версия с 4-х полюсным двигателем.

Ответные фланцы не входят в объем поставки, см. раздел "Аксессуары". Класс эффективности электродвигателя IE2 для трехфазных моделей с мощностью от ,75 кВт (Директива ЕС EuP)

SHOE4

Насос из нержавеющей стали AISI 316 с открытым рабочим

ОБЩИЕ ХАРАКТЕРИСТИКИ

Температура жидкости: -10 °C ÷ +120°C
 Скорость вращения: 50 Hz, 1450 min⁻¹
 Класс защиты: IP 55
 Класс изоляции: F
 Торцевое уплотнение: Silicon Carbide-Silicon Carbide-FPM
 Эластомеры: FPM

Модель	Цена [€]	Код	Группа	Исполнение	Фланцы		Мощность		Q [m ³ /h]	H [m]	Вес [kg]
					Вход	Выход	[kW]	[HP]			
SHOE4 25-125/03	860,46	107511120	3B	- 3 x 230/400	50	25	0,37	0,5	6 ÷ 12	3 ÷ 1	21
SHOE4 25-160/03	873,07	107511130	3B	- 3 x 230/400	50	25	0,37	0,5	6 ÷ 18	6 ÷ 2	25
SHOE4 25-160/05	859,32	107511140	3B	- 3 x 230/400	50	25	0,55	0,75	6 ÷ 19,5	7 ÷ 4	27
SHOE4 25-160/07/C	939,53	104333600	3B	IE2 3 x 230/400	50	25	0,75	1,1	6 ÷ 21	9 ÷ 5	28
SHOE4 25-200/07/C	1.023,16	104333610	3B	IE2 3 x 230/400	50	25	0,75	1,1	6 ÷ 15	11 ÷ 7	31
SHOE4 32-125/03	860,46	107510220	3B	- 3 x 230/400	50	32	0,37	0,5	6 ÷ 15	4 ÷ 2	21
SHOE4 32-160/03	873,07	107510230	3B	- 3 x 230/400	50	32	0,37	0,5	6 ÷ 18	6 ÷ 3	25
SHOE4 32-160/05	859,32	107510240	3B	- 3 x 230/400	50	32	0,55	0,75	6 ÷ 19,5	8 ÷ 5	27
SHOE4 32-160/07/C	939,53	104333620	3B	IE2 3 x 230/400	50	32	0,75	1,1	6 ÷ 21	9 ÷ 6	27
SHOE4 32-200/07/C	1.023,16	104333630	3B	IE2 3 x 230/400	50	32	0,75	1,1	6 ÷ 15	12 ÷ 9	31
SHOE4 40-125/03	859,32	107510310	3B	- 3 x 230/400	65	40	0,37	0,5	9 ÷ 24	3 ÷ 1	21
SHOE4 40-160/05	881,09	107510320	3B	- 3 x 230/400	65	40	0,55	0,75	9 ÷ 33	5 ÷ 1	28
SHOE4 40-160/07/C	985,36	104333640	3B	IE2 3 x 230/400	65	40	0,75	1,1	9 ÷ 36	7 ÷ 3	36
SHOE4 40-160/11/P	1.022,02	101350340	3B	IE2 3 x 230/400	65	40	1,1	1,5	9 ÷ 39	9 ÷ 5	35
SHOE4 50-125/07/C	999,11	104333650	3B	IE2 3 x 230/400	65	50	0,75	1,1	18 ÷ 42	5 ÷ 2	28
SHOE4 50-125/11/P	1.054,10	101350390	3B	IE2 3 x 230/400	65	50	1,1	1,5	18 ÷ 48	6 ÷ 3	30
SHOE4 50-160/11/P	1.051,81	101350400	3B	IE2 3 x 230/400	65	50	1,1	1,5	18 ÷ 52	7 ÷ 2	36
SHOE4 50-160/15/P	1.097,64	101350410	3B	IE2 3 x 230/400	65	50	1,5	2	18 ÷ 54	8 ÷ 5	26



Центробежный насос изготовленный из нержавеющей стали AISI 316 с открытым рабочим колесом, выполненным из нержавеющей стали AISI CF8M (литой нержавеющей стали AISI 316). Гидравлическая часть соединена с валом стандартного электродвигателя при помощи жестк

Ответные фланцы не входят в объем поставки, см. раздел "Аксессуары". Класс эффективности электродвигателя IE2 для трехфазных моделей с мощностью от ,75 кВт (Директива ЕС EuP)

SHOS4

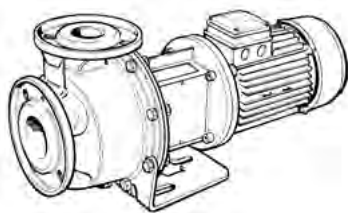
Насос из нержавеющей стали AISI 316 с открытым рабочим

ОБЩИЕ ХАРАКТЕРИСТИКИ

Температура жидкости: -10 °C ÷ +120°C
 Скорость вращения: 50 Hz, 1450 min⁻¹
 Класс защиты: IP 55
 Класс изоляции: F
 Торцевое уплотнение: Silicon Carbide-Silicon Carbide-FPM
 Эластомеры: FPM

Модель	Цена [€]	Код	Группа	Исполнение	Фланцы Вход Выход	Мощность [kW] - [HP]	Q [m ³ /h]	H [m]	Вес [kg]
SHOS4 25-125/03	1.010,56	107511620	3B	- 3 x 230/400	50 25	0,37 0,5	6 ÷ 12	3 ÷ 1	26
SHOS4 25-160/03	1.033,48	107511630	3B	- 3 x 230/400	50 25	0,37 0,5	6 ÷ 18	6 ÷ 2	29
SHOS4 25-160/05	1.048,37	107511640	3B	- 3 x 230/400	50 25	0,55 0,75	6 ÷ 19,5	7 ÷ 4	19
SHOS4 25-160/07/C	1.145,76	104333800	3B	IE2 3 x 230/400	50 25	0,75 1,1	6 ÷ 21	9 ÷ 5	30
SHOS4 25-200/07/C	1.239,71	104333810	3B	IE2 3 x 230/400	50 25	0,75 1,1	6 ÷ 15	11 ÷ 7	34
SHOS4 32-125/03	1.010,56	107510720	3B	- 3 x 230/400	50 32	0,37 0,5	6 ÷ 15	4 ÷ 2	26
SHOS4 32-160/03	1.033,48	107510730	3B	- 3 x 230/400	50 32	0,37 0,5	6 ÷ 18	6 ÷ 3	29
SHOS4 32-160/05	1.048,37	107510740	3B	- 3 x 230/400	50 32	0,55 0,75	6 ÷ 19,5	8 ÷ 5	30
SHOS4 32-160/07/C	1.145,76	104333820	3B	IE2 3 x 230/400	50 32	0,75 1,1	6 ÷ 21	9 ÷ 6	26
SHOS4 32-200/07/C	1.239,71	104333830	3B	IE2 3 x 230/400	50 32	0,75 1,1	6 ÷ 15	12 ÷ 9	33
SHOS4 40-125/03	1.010,56	107510810	3B	- 3 x 230/400	65 40	0,37 0,5	9 ÷ 24	3 ÷ 1	27
SHOS4 40-160/05	1.085,04	107510820	3B	- 3 x 230/400	65 40	0,55 0,75	9 ÷ 33	5 ÷ 1	31
SHOS4 40-160/07/C	1.208,78	104333840	3B	IE2 3 x 230/400	65 40	0,75 1,1	9 ÷ 36	7 ÷ 3	32
SHOS4 40-160/11	1.252,32	101350840	3B	IE2 3 x 230/400	65 40	1,1 1,5	9 ÷ 39	9 ÷ 5	39
SHOS4 50-125/07/C	1.224,82	104333850	3B	IE2 3 x 230/400	65 50	0,75 1,1	18 ÷ 42	5 ÷ 2	32
SHOS4 50-125/11/P	1.287,84	101350890	3B	IE2 3 x 230/400	65 50	1,1 1,5	18 ÷ 48	6 ÷ 3	34
SHOS4 50-160/11/P	1.277,53	101350900	3B	IE2 3 x 230/400	65 50	1,1 1,5	18 ÷ 52	7 ÷ 2	42
SHOS4 50-160/15/P	1.329,09	101350910	3B	IE2 3 x 230/400	65 50	1,5 2	18 ÷ 54	8 ÷ 5	44





Центробежный насос изготовленный из нержавеющей стали AISI 316 с открытым рабочим колесом, выполненным из нержавеющей стали AISI CF8M (литой нержавеющей стали AISI 316) и двойным торцевым уплотнением. Версия с 4-х полюсным двигателем.

Ответные фланцы не входят в объем поставки, см. раздел "Аксессуары". Класс эффективности электродвигателя IE2 для трехфазных моделей с мощностью от ,75 кВт (Директива ЕС EuP)

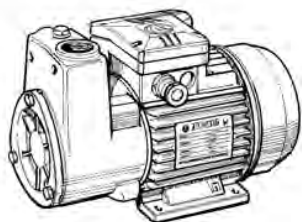
SHOD4

Насос из нержавеющей стали AISI 316 с открытым рабочим

ОБЩИЕ ХАРАКТЕРИСТИКИ

Температура жидкости: -10 °C ÷ +120°C
 Скорость вращения: 50 Hz, 1450 min⁻¹
 Класс защиты: IP 55
 Класс изоляции: F
 Торцевое уплотнение: Silicon Carbide-Silicon Carbide-FPM
 Эластомеры: FPM

Модель	Цена [€]	Код	Группа	Исполнение	Фланцы Вход Выход	Мощность [kW] - [HP]	Q [m ³ /h]	H [m]	Вес [kg]
SHOD4 25-125/03	1.329,09	107512320	3B	- 3 x 230/400	65 50	0,37 0,5	6 ÷ 12	3 ÷ 1	28
SHOD4 25-160/03	1.345,13	107512330	3B	- 3 x 230/400	65 50	0,37 0,5	6 ÷ 18	6 ÷ 2	31
SHOD4 25-160/05	1.358,87	107512340	3B	- 3 x 230/400	65 50	0,55 0,75	6 ÷ 19,5	7 ÷ 4	31
SHOD4 25-160/07/C	1.481,47	104333900	3B	IE2 3 x 230/400	65 50	0,75 1,1	6 ÷ 21	9 ÷ 5	32
SHOD4 25-200/07/C	1.560,53	104333910	3B	IE2 3 x 230/400	65 50	0,75 1,1	6 ÷ 15	11 ÷ 7	35
SHOD4 32-125/03	1.329,09	107512410	3B	- 3 x 230/400	65 50	0,37 0,5	6 ÷ 15	4 ÷ 2	28
SHOD4 32-160/03	1.345,13	107512420	3B	- 3 x 230/400	65 50	0,37 0,5	6 ÷ 18	6 ÷ 3	31
SHOD4 32-160/05	1.358,87	107512430	3B	- 3 x 230/400	65 50	0,55 0,75	6 ÷ 19,5	8 ÷ 5	31
SHOD4 32-160/07/C	1.481,47	104333920	3B	IE2 3 x 230/400	65 50	0,75 1,1	6 ÷ 21	9 ÷ 6	32
SHOD4 32-200/07/C	1.560,53	104333930	3B	IE2 3 x 230/400	65 50	0,75 1,1	6 ÷ 15	12 ÷ 9	35
SHOD4 40-125/03	1.301,59	107512500	3B	- 3 x 230/400	80 65	0,37 0,5	9 ÷ 24	3 ÷ 1	28
SHOD4 40-160/05	1.334,81	107512510	3B	- 3 x 230/400	80 65	0,55 0,75	9 ÷ 33	5 ÷ 1	31
SHOD4 40-160/07/C	1.482,61	104333940	3B	IE2 3 x 230/400	80 65	0,75 1,1	9 ÷ 36	7 ÷ 3	32
SHOD4 40-160/11	1.508,97	101352530	3B	IE2 3 x 230/400	80 65	1,1 1,5	9 ÷ 39	9 ÷ 5	41
SHOD4 50-125/07/C	1.498,66	104333950	3B	IE2 3 x 230/400	80 65	0,75 1,1	18 ÷ 42	5 ÷ 2	40
SHOD4 50-125/11	1.549,07	101352580	3B	IE2 3 x 230/400	80 65	1,1 1,5	18 ÷ 48	6 ÷ 3	41
SHOD4 50-160/11	1.547,93	101352590	3B	IE2 3 x 230/400	80 65	1,1 1,5	18 ÷ 52	7 ÷ 2	40
SHOD4 50-160/15	1.593,76	101352600	3B	IE2 3 x 230/400	80 65	1,5 2	18 ÷ 54	8 ÷ 5	44



Самовсасывающий периферийный моноблочный насос с боковым каналом и рабочим колесом типа "звезда". Сохраняют способность самовсасывания в присутствии растворенных в воде газов, а также если линия всасывания не заполнена жидкостью.

1

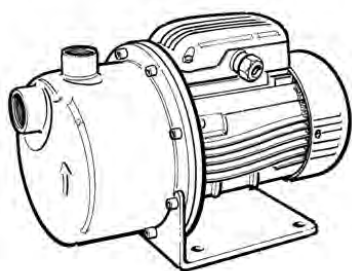
SP

Самовсасывающий насос

ОБЩИЕ ХАРАКТЕРИСТИКИ

Температура жидкости: $-10^{\circ}\text{C} \div +40^{\circ}\text{C}$
 Скорость вращения: 50 Hz, 2850 min⁻¹
 Класс защиты: IP 55
 Класс изоляции: F
 Торцевое уплотнение: Ceramic-Carbon-NBR
 Эластомеры: NBR

Модель	Цена [€]	Код	Группа	Исполнение	Фланцы		Мощность		Q [l/min]	H [m]	Вес [kg]
					Вход	Выход	[kW]	[Hp]			
SP 5/A	269,26	107500000	7D	- 1 x 220-240	1	1	0,55	0,75	10 ÷ 40	40 ÷ 12	11
SP 7/A	274,99	107500010	7D	- 1 x 220-240	1	1	0,75	1,1	10 ÷ 45	48 ÷ 12	12
SP 5T/A	269,26	107500030	7D	- 3 x 230/400	1	1	0,55	0,75	10 ÷ 40	40 ÷ 12	11
SP 7T/A	274,99	107500040	7D	- 3 x 230/400	1	1	0,75	1,1	10 ÷ 45	48 ÷ 12	12
SP 7T/C	297,90	104410310	7D IE2	3 x 230/400	1	1	0,75	1,1	10 ÷ 45	48 ÷ 12	16



Самовсасывающие центробежные насосы со встроенным эжектором, рассчитанным на работу даже в случае присутствия в воде растворенных газов. Пригодны для использования с питьевой водой.

Класс эффективности электродвигателя IE2 для трехфазных моделей с мощностью от ,75 кВт (Директива ЕС EuP). Модель "GARDEN" с рукояткой и клеммной коробкой со встроенным выключателем.

BG

Самовсасывающий насос

ОБЩИЕ ХАРАКТЕРИСТИКИ

Температура жидкости: $-10^{\circ}\text{C} \div +40^{\circ}\text{C}$
 Скорость вращения: 50 Hz, 2850 min⁻¹
 Класс защиты: IP 55
 Класс изоляции: F
 Торцевое уплотнение: Ceramic-Carbon-EPDM
 Эластомеры: EPDM

Модель	Цена [€]	Код	Группа	Исполнение	Фланцы Вход Выход	Мощность [kW] - [Hp]	Q [l/min]	H [m]	Вес [kg]
BGM 3/A	218,84	107320000	7G	- 1 x 220-240	1¼ 1	0,37 0,5	10 ÷ 50	31 ÷ 14	10
BGM 5/A	223,42	107320010	7G	- 1 x 220-240	1¼ 1	0,55 0,75	10 ÷ 60	36 ÷ 19	12
BGM 7/A	229,15	107320020	7G	- 1 x 220-240	1¼ 1	0,75 1,1	20 ÷ 60	38 ÷ 26	12
BGM 9/A	256,65	107320030	7G	- 1 x 220-240	1¼ 1	0,9 1,2	20 ÷ 65	41 ÷ 29	13
BGM11/A	329,98	107320040	7G	- 1 x 220-240	1¼ 1	1,1 1,5	20 ÷ 70	46 ÷ 30	16
BGM 3/A DE GARDEN	287,59	107320200	7G	- 1 x 220-240	1¼ 1	0,37 0,5	10 ÷ 50	31 ÷ 14	10
BGM 5/A DE GARDEN	296,75	107320210	7G	- 1 x 220-240	1¼ 1	0,55 0,75	10 ÷ 60	36 ÷ 19	13
BGM 7/A DE GARDEN	301,34	107320220	7G	- 1 x 220-240	1¼ 1	0,75 1,1	20 ÷ 60	38 ÷ 26	13
BGM 9/A DE GARDEN	315,09	107320230	7G	- 1 x 220-240	1¼ 1	0,9 1,2	20 ÷ 65	41 ÷ 29	14
BGM11/A DE GARDEN	357,48	107320240	7G	- 1 x 220-240	1¼ 1	1,1 1,5	20 ÷ 70	46 ÷ 30	16
BG 3/A	218,84	107320060	7G	- 3 x 230/400	1¼ 1	0,37 0,5	10 ÷ 50	31 ÷ 14	9
BG 5/A	223,42	107320070	7G	- 3 x 230/400	1¼ 1	0,55 0,75	10 ÷ 60	36 ÷ 19	11
BG 7/A	229,15	107320080	7G	- 3 x 230/400	1¼ 1	0,75 1,1	20 ÷ 60	38 ÷ 26	12
BG 7/C	247,49	104268020	7G IE2	3 x 230/400	1¼ 1	0,75 1,1	20 ÷ 60	38 ÷ 26	16
BG 9/A	256,65	107320090	7G	- 3 x 230/400	1¼ 1	0,9 1,2	20 ÷ 65	41 ÷ 29	13
BG 9/C	276,13	104268030	7G IE2	3 x 230/400	1¼ 1	0,9 1,2	20 ÷ 65	41 ÷ 29	17
BG11/A	321,96	107320100	7G	- 3 x 230/400	1¼ 1	1,1 1,5	20 ÷ 70	46 ÷ 30	15
BG11/C	348,32	104268040	7G IE2	3 x 230/400	1¼ 1	1,1 1,5	20 ÷ 70	46 ÷ 30	17



Насосы для частных или общественных бассейнов, для резервуаров и применения в легкой промышленности. Пригодны для морской воды и воды, обработанной хлором, бромом и иодом.

Насосы AG поставляются с выходным патрубком Ду5 и силовым кабелем 2 м H7RN-F (без штекера)

AG

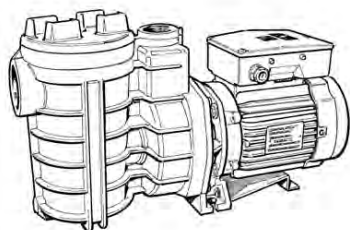
Насосы для бассейнов

ОБЩИЕ ХАРАКТЕРИСТИКИ

Температура жидкости: $-10^{\circ}\text{C} \div +40^{\circ}\text{C}$
 Скорость вращения: 50 Hz, 2850 min⁻¹
 Класс защиты: IP 55
 Класс изоляции: F
 Торцевое уплотнение: Carbon-Ceramic
 Эластомеры: NBR

Модель	Цена [€]	Код	Группа	Исполнение	Фланцы		Мощность		Q [m ³ /h]	H [m]	Вес [kg]
					Вход	Выход	[kW]	[Hp]			
AG 8	374,66	103150300	9M	- 1 x 220-240	2 ¼	2 ¾	0,19	0,25	3 ÷ 9	8 ÷ 2	9
AG10	384,98	103150310	9M	- 1 x 220-240	2 ¼	2 ¾	0,25	0,34	3 ÷ 9	9 ÷ 3	9
AG14	396,44	103150320	9M	- 1 x 220-240	2 ¼	2 ¾	0,37	0,5	3 ÷ 12	12 ÷ 5	9
AG16	407,89	103150330	9M	- 1 x 220-240	2 ¼	2 ¾	0,49	0,6	3 ÷ 16	13 ÷ 3	9





Насосы для частных или общественных бассейнов, для водяных резервуаров и применения в легкой промышленности. Пригодны для морской воды и воды, обработанной хлором, бромом и иодом.

Класс эффективности электродвигателя IE2 для трехфазных моделей с мощностью от ,75 кВт (Директива ЕС EuP)

1

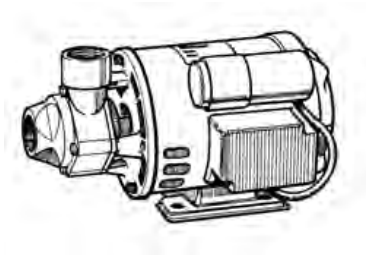
JEC

Насосы для бассейнов

ОБЩИЕ ХАРАКТЕРИСТИКИ

Температура жидкости: -10°C ÷ +40°C
 Скорость вращения: 50 Hz, 2850 min⁻¹
 Класс защиты: IP 55
 Класс изоляции: F
 Торцевое уплотнение: Carbon-Ceramic
 Эластомеры: NBR

Модель	Цена [€]	Код	Группа	Исполнение	Фланцы		Мощность		Q [m ³ /h]	H [m]	Вес [kg]	
					Вход	Выход	[kW]	[Hp]				
J100EC	458,31	103150500	9M	-	1 x 230	2 3/4	2 3/4	0,55	0,75	6 ÷ 16	14 ÷ 6	11
J150EC	474,34	103150510	9M	-	1 x 230	2 3/4	2 3/4	0,75	1,1	9 ÷ 20	15 ÷ 5	13
J200EC	496,11	103150520	9M	-	1 x 230	2 3/4	2 3/4	1,1	1,5	9 ÷ 25	17 ÷ 6	14
J250EC	614,13	103150530	9M	-	1 x 230	2 3/4	2 3/4	1,5	2	9 ÷ 32	18 ÷ 4	15
J100ECT	441,12	103150550	9M	-	3 x 380/415	2 3/4	2 3/4	0,55	0,75	6 ÷ 16	14 ÷ 6	11
J150ECT		103150590	9MIE2	-	3 x 380/415	2 3/4	2 3/4	0,75	1,1	9 ÷ 20	15 ÷ 5	0
J150ECT		103150560	9M	-	3 x 380/415	2 3/4	2 3/4	0,75	1,1	9 ÷ 20	15 ÷ 5	13
J200ECT		103150600	9MIE2	-	3 x 380/415	2 3/4	2 3/4	1,1	1,5	9 ÷ 25	17 ÷ 6	0
J200ECT		103150570	9M	-	3 x 380/415	2 3/4	2 3/4	1,1	1,5	9 ÷ 25	17 ÷ 6	14
J250ECT		103150610	9MIE2	-	3 x 380/415	2 3/4	2 3/4	1,5	2	9 ÷ 32	18 ÷ 4	0
J250ECT		103150580	9M	-	3 x 380/415	2 3/4	2 3/4	1,5	2	9 ÷ 32	18 ÷ 4	17



Периферийные насосы, способные развивать высокий напор с помощью низковольтных электродвигателей.

Некоторые модели доступны в исполнении РВ (бронзовый корпус для морской воды), исполнения РК (совместимы с горячей водой до 8°C) и исполнения РВК (корпус насоса из бронзы, совместимый с горячей водой до 8°C).

P-PAB-PSA

Насосы с периферийным рабочим колесом

ОБЩИЕ ХАРАКТЕРИСТИКИ

Температура жидкости: -10°C ÷ +40°C (PK-PAB-PSA :-10°C ÷ +80°C)
 Скорость вращения: 50 Hz, 2850 min⁻¹
 Класс защиты: IP 44 (P16,P21); IP 55 (P30,P40,P60,P70)
 Класс изоляции: F
 Торцевое уплотнение: Carbon-Ceramic-NBR
 Эластомеры: NBR

Модель	Цена [€]	Код	Группа	Исполнение	Фланцы Вход	Фланцы Выход	Мощность [kW] - [HP]		Q [l/min]	H [m]	Вес [kg]
PM16/A	104,37	101130190	7B	- 1 x 220-240	1	1	0,3	0,4	10 ÷ 37	33 ÷ 5	8
PM21/A	121,45	101130115	7C	- 1 x 220-240	1	1	0,37	0,5	10 ÷ 40	37 ÷ 6	10
PM30/B	173,01	107490530	7C	- 1 x 220-240	1	1	0,55	0,75	10 ÷ 45	44 ÷ 9	11
PM40/B	179,89	107490540	7C	- 1 x 220-240	1	1	0,75	1,1	15 ÷ 45	47 ÷ 18	11
PM60/A	270,40	107490100	7C	- 1 x 220-240	1	1	1,1	1,5	20 ÷ 62	60 ÷ 16	16
PM70/A	222,28	107490120	7C	- 1 x 220-240	¾	¾	0,75	1,1	8 ÷ 35	82 ÷ 18	12
									÷	÷	
P16/A	104,37	101130010	7C	- 3 x 230/400	1	1	0,3	0,4	10 ÷ 37	33 ÷ 5	8
P21/A	121,45	101130030	7C	- 3 x 230/400	1	1	0,37	0,5	10 ÷ 40	37 ÷ 6	9
P30/B	173,01	107490580	7C	- 3 x 230/400	1	1	0,55	0,75	10 ÷ 45	44 ÷ 9	10
									÷	÷	
PKM30/B	198,21	107490630	7C	- 1 x 220-240	1	1	0,55	0,75	10 ÷ 45	44 ÷ 9	11
PKM40/B	205,09	107490640	7C	- 1 x 220-240	1	1	0,75	1,1	15 ÷ 45	47 ÷ 18	13
PKM70/A	228,01	107490210	7C	- 1 x 220-240	¾	¾	0,75	1,1	8 ÷ 35	82 ÷ 18	13
PSAM70/A	218,84	107490000	7C	- 1 x 220-240	½	½	0,37	0,5	2 ÷ 16	82 ÷ 15	8
P40/B	179,89	107490590	7C	- 3 x 230/400	1	1	0,75	1,1	15 ÷ 45	47 ÷ 18	12
P40/C	194,78	104410040	7C IE2	3 x 230/400	1	1	0,75	1,1	15 ÷ 45	47 ÷ 18	15
P60/C	291,02	104410050	7C IE2	3 x 230/400	1	1	1,1	1,5	20 ÷ 62	60 ÷ 16	14
P70/C	239,46	104410060	7C IE2	3 x 230/400	¾	¾	0,75	1,1	8 ÷ 35	82 ÷ 18	17
PK70/C	359,77	104410120	7C IE2	3 x 230/400	¾	¾	0,75	1,1	8 ÷ 35	82 ÷ 18	13
PSA70/A	218,84	107490020	7C	- 3 x 230/400	½	½	0,37	0,5	2 ÷ 16	82 ÷ 15	8



Периферийные насосы с реверсивным потоком. Основное применение электрических насосов PR60 и насосов PR80 с реверсивным потоком на терморегуляторных установках для отливки пластических материалов, для экструзии и литья.

Модель для использования с водой (модель E): PR6E/A, PR8E/A. Максимальная температура воды: 12°C. Механическое уплотнение: CARBON/SILICON CARBIDE/EPDM/AISI 316 (температурный диапазон: -4 12 C°). Модель для использования с маслом (модель V): PR6V/A,

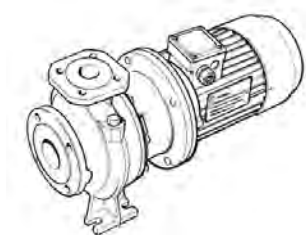
PR

Реверсивные насосы с периферийным рабочим колесом

ОБЩИЕ ХАРАКТЕРИСТИКИ

Температура жидкости: Max 120 °C (E), Max 160°C (V)
 Скорость вращения: 50 Hz, 2850 min⁻¹
 Класс защиты: -
 Класс изоляции: -
 Торцевое уплотнение: ---
 Эластомеры: EPDM (E), FPM (V)

Модель	Цена [€]	Код	Группа	Исполнение	Фланцы		Мощность [kW] - [Hp]	Q [l/min]	H [m]	Вес [kg]
					Вход	Выход				
PR 60E/C	336,86	104410400	7C IE2	3 x 230/400	1,1	1,5	20 ÷ 70	53 ÷ 11	14	
PR 60V/C	341,44	104410420	7C IE2	3 x 230/400	1,1	1,5	20 ÷ 70	53 ÷ 11	17	
PR 80E/C	375,81	104410410	7C IE2	3 x 230/400	2,2	3	20 ÷ 140	60 ÷ 12	23	
PR 80V/C	384,98	104410430	7C IE2	3 x 230/400	2,2	3	20 ÷ 140	60 ÷ 12	24	



Моноблочный насос с удлиненным валом. Корпус насоса из литого чугуна, рабочее колесо из нержавеющей стали AISI 316L.

Ответные фланцы не входят в объем поставки, см. раздел "Аксессуары".

FHEM

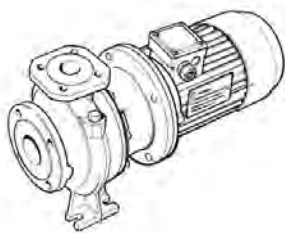
Консольный насос

ОБЩИЕ ХАРАКТЕРИСТИКИ

Температура жидкости: -20°C ÷ +85°C
 Скорость вращения: 50 Hz, 2850 min⁻¹
 Класс защиты: IP 55
 Класс изоляции: F
 Торцевое уплотнение: Ceramic-carbon-NBR
 Эластомеры: NBR

Модель	Цена [€]	Код	Группа	Исполнение	Фланцы		Мощность		Q [m ³ /h]	H [m]	Вес [kg]
					Вход	Выход	[kW]	[Hp]			
FHEM 32-125/07/A	542,54	107440510	3G	- 1 x 220-240	50	32	0,75	1,1	9 ÷ 21	15 ÷ 6	29
FHEM 32-125/11/A	542,54	107440520	3G	- 1 x 220-240	50	32	1,1	1,5	9 ÷ 24	20 ÷ 9	29
FHEM 32-160/15/A	592,88	107440530	3G	- 1 x 220-240	50	32	1,5	2	9 ÷ 24	25 ÷ 11	34
FHEM 32-160/22/P	721,53	101394540	3G	- 1 x 220-240	50	32	2,2	3	9 ÷ 27	32 ÷ 15	42
FHEM 40-125/11/A	557,08	107440550	3G	- 1 x 220-240	65	40	1,1	1,5	18 ÷ 36	13 ÷ 6	27
FHEM 40-125/15/A	576,10	107440560	3G	- 1 x 220-240	65	40	1,5	2	18 ÷ 42	17 ÷ 6	36
FHEM 40-125/22/P	698,03	101394570	3G	- 1 x 220-240	65	40	2,2	3	18 ÷ 48	23 ÷ 9	41
FHEM 50-125/22/P	760,68	101394580	3G	- 1 x 220-240	65	50	2,2	3	36 ÷ 72	15 ÷ 6	47

Моноблочный насос с удлиненным валом. Корпус насоса из литого чугуна, рабочее колесо из нержавеющей стали AISI 316L.



Ответные фланцы не входят в объем поставки, см. раздел "Аксессуары". Класс эффективности электродвигателя IE2 для трехфазных моделей с мощностью от ,75 кВт (Директива ЕС EuP)

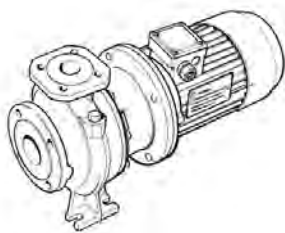
FHE

Консольный насос

ОБЩИЕ ХАРАКТЕРИСТИКИ

Температура жидкости: -20°C ÷ +85°C
 Скорость вращения: 50 Hz, 2850 min⁻¹
 Класс защиты: IP 55
 Класс изоляции: F
 Торцевое уплотнение: Ceramic-carbon-NBR
 Эластомеры: NBR

Модель	Цена [€]	Код	Группа	Исполнение	Фланцы		Мощность		Q [m ³ /h]	H [m]	Вес [kg]
					Вход	Выход	[kW]	[HP]			
FHE 32-125/07/C	564,92	104310050	3G IE2	3 x 230/400	50	32	0,75	1,1	9 ÷ 21	15 ÷ 6	28
FHE 32-125/11/C	566,03	104310060	3G IE2	3 x 230/400	50	32	1,1	1,5	9 ÷ 24	20 ÷ 9	28
FHE 32-160/15/C	613,02	104310070	3G IE2	3 x 230/400	50	32	1,5	2	9 ÷ 24	25 ÷ 11	43
FHE 32-160/22/C	628,68	104310080	3G IE2	3 x 230/400	50	32	2,2	3	9 ÷ 27	32 ÷ 15	43
FHE 32-200/30/P	785,29	101390060	3G IE2	3 x 230/400	50	32	3	4	9 ÷ 27	40 ÷ 20	53
FHE 40-125/11/C	585,05	104310090	3G IE2	3 x 230/400	65	40	1,1	1,5	18 ÷ 36	13 ÷ 6	29
FHE 40-125/15/C	594,00	104310100	3G IE2	3 x 230/400	65	40	1,5	2	18 ÷ 42	17 ÷ 6	35
FHE 40-125/22/C	607,42	104310110	3G IE2	3 x 230/400	65	40	2,2	3	18 ÷ 48	23 ÷ 9	38
FHE 40-160/30/P	732,71	101390180	3G IE2	3 x 230/400	65	40	3	4	18 ÷ 45	29 ÷ 15	45
FHE 50-125/22/C	668,95	104310120	3G IE2	3 x 230/400	65	50	2,2	3	36 ÷ 72	15 ÷ 6	43
FHE 50-125/30/P	757,32	101390290	3G IE2	3 x 230/400	65	50	3	4	36 ÷ 78	19 ÷ 9	49
2FHE 32-250/55/P	1.256,24	101390090	3G IE2	3 x 400/690	Rp 2	Rp 1¼	5,5	7,5	6 ÷ 24	75 ÷ 37	79
2FHE 32-250/75/P	1.313,29	101390100	3G IE2	3 x 400/690	Rp 2	Rp 1¼	7,5	10	6 ÷ 26	95 ÷ 51	100
FHE 32-200/40/P	863,59	101390070	3G IE2	3 x 400/690	50	32	4	5,5	9 ÷ 30	50 ÷ 26	59
FHE 40-160/40/P	819,97	101390190	3G IE2	3 x 400/690	65	40	4	5,5	18 ÷ 48	36 ÷ 20	53
FHE 40-200/55/P	1.014,61	101390210	3G IE2	3 x 400/690	65	40	5,5	7,5	18 ÷ 45	44 ÷ 27	73
FHE 40-200/75/P	1.032,26	101390220	3G IE2	3 x 400/690	65	40	7,5	10	18 ÷ 48	54 ÷ 36	91
FHE 40-250/92/P	1.653,36	101390230	3G IE2	3 x 400/690	65	40	9,2	12,5	18 ÷ 48	59 ÷ 40	111
FHE 40-250/110/P	1.705,93	101390240	3G IE2	3 x 400/690	65	40	11	15	18 ÷ 51	68 ÷ 44	113
FHE 40-250/150/P	2.284,27	101390250	3G IE2	3 x 400/690	65	40	15	20	18 ÷ 54	80 ÷ 53	152
FHE 50-125/40/P	836,75	101390300	3G IE2	3 x 400/690	65	50	4	5,5	36 ÷ 84	23 ÷ 12	55



Моноблочный насос с удлиненным валом. Корпус насоса из литого чугуна, рабочее колесо из нержавеющей стали AISI 316L.

Ответные фланцы не входят в объем поставки, см. раздел "Аксессуары". Класс эффективности электродвигателя IE2 для трехфазных моделей с мощностью от ,75 кВт (Директива ЕС EuP)

1

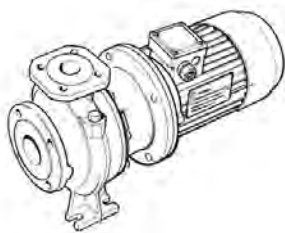
FHE

Консольный насос

ОБЩИЕ ХАРАКТЕРИСТИКИ

Температура жидкости: -20°C ÷ +85°C
 Скорость вращения: 50 Hz, 2850 min⁻¹
 Класс защиты: IP 55
 Класс изоляции: F
 Торцевое уплотнение: Ceramic-carbon-NBR
 Эластомеры: NBR

Модель	Цена [€]	Код	Группа	Исполнение	Фланцы Вход Выход	Мощность [kW] - [HP]	Q [m ³ /h]	H [m]	Вес [kg]
FHE 50-160/55/P	1.051,70	101390310	3G IE2	3 x 400/690	65 50	5,5 7,5	36 ÷ 84	31 ÷ 15	72
FHE 50-160/75/P	1.102,98	101390320	3G IE2	3 x 400/690	65 50	7,5 10	36 ÷ 90	38 ÷ 21	92
FHE 50-200/92/P	1.512,41	101390330	3G IE2	3 x 400/690	65 50	9,2 12,5	36 ÷ 84	47 ÷ 26	94
FHE 50-200/110/P	1.578,41	101390340	3G IE2	3 x 400/690	65 50	11 15	36 ÷ 90	54 ÷ 29	94
FHE 50-250/150/P	2.274,20	101390350	3G IE2	3 x 400/690	65 50	15 20	36 ÷ 84	64 ÷ 41	152
FHE 50-250/185/P	2.344,68	101390360	3G IE2	3 x 400/690	65 50	18,5 25	36 ÷ 90	73 ÷ 47	161
FHE 50-250/220/P	2.462,14	101390370	3G IE2	3 x 400/690	65 50	22 30	36 ÷ 96	83 ÷ 51	170
FHE 65-125/40/P	962,03	101390410	3G IE2	3 x 400/690	80 65	4 5,5	48 ÷ 96	17 ÷ 11	66
FHE 65-125/55/P	1.087,32	101390420	3G IE2	3 x 400/690	80 65	5,5 7,5	48 ÷ 108	21 ÷ 14	74
FHE 65-125/75/P	1.142,14	101390430	3G IE2	3 x 400/690	80 65	7,5 10	48 ÷ 120	26 ÷ 18	92
FHE 65-160/92/P	1.599,67	101390450	3H IE2	3 x 400/690	80 65	9,2 12,5	54 ÷ 126	32 ÷ 20	113
FHE 65-160/110/P	1.735,78	101390460	3H IE2	3 x 400/690	80 65	11 15	54 ÷ 132	35 ÷ 23	117
FHE 65-160/150/P	2.262,79	101390470	3H IE2	3 x 400/690	80 65	15 20	54 ÷ 138	41 ÷ 30	152
FHE 65-200/150/P	2.289,55	101390490	3H IE2	3 x 400/690	80 65	15 20	54 ÷ 126	46 ÷ 32	154
FHE 65-200/185/P	2.423,35	101390500	3H IE2	3 x 400/690	80 65	18,5 25	54 ÷ 132	52 ÷ 39	172
FHE 65-200/220/P	2.530,37	101390510	3H IE2	3 x 400/690	80 65	22 30	54 ÷ 138	60 ÷ 45	172
FHE 65-250/220/P	2.615,30	101390520	3H IE2	3 x 400/690	80 65	22 30	54 ÷ 132	61 ÷ 39	174
FHE 80-160/110/P	1.850,95	101390560	3H IE2	3 x 400/690	100 80	11 15	90 ÷ 201	27 ÷ 12	121
FHE 80-160/150/P	2.362,85	101390570	3H IE2	3 x 400/690	100 80	15 20	90 ÷ 210	33 ÷ 17	157
FHE 80-160/185/P	2.501,28	101390580	3H IE2	3 x 400/690	100 80	18,5 25	90 ÷ 219	38 ÷ 22	166
FHE 80-200/220/P	2.669,98	101390610	3H IE2	3 x 400/690	100 80	22 30	90 ÷ 210	47 ÷ 25	176



Моноблочный насос с удлиненным валом. Корпус насоса из литого чугуна, рабочее колесо из бронзы.

Ответные фланцы не входят в объем поставки, см. раздел "Аксессуары". Класс эффективности электродвигателя IE2 для трехфазных моделей с мощностью от ,75 кВт (Директива ЕС EuP)

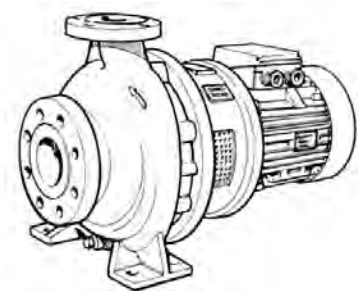
FHBE

Консольный насос (бронзовое рабочее колесо)

ОБЩИЕ ХАРАКТЕРИСТИКИ

Температура жидкости: -20°C ÷ +85°C
 Скорость вращения: 50 Hz, 2850 min⁻¹
 Класс защиты: IP 55
 Класс изоляции: F
 Торцевое уплотнение: Ceramic-carbon-NBR
 Эластомеры: NBR

Модель	Цена [€]	Код	Группа	Исполнение	Фланцы		Мощность		Q [m ³ /h]	H [m]	Вес [kg]
					Вход	Выход	[kW]	[Hp]			
FHBE 65-160/110/P	1.849,79	101440010	3H IE2	3 x 400/690	80	65	11	15	54 ÷ 132	35 ÷ 23	104
FHBE 65-160/150/P	2.374,48	101440020	3H IE2	3 x 400/690	80	65	15	20	54 ÷ 138	41 ÷ 30	145
FHBE 65-160/92/P	1.699,71	101440000	3H IE2	3 x 400/690	80	65	9,2	12,5	54 ÷ 126	32 ÷ 20	97
FHBE 65-200/150/P	2.419,85	101440030	3H IE2	3 x 400/690	80	65	15	20	54 ÷ 126	46 ÷ 32	145
FHBE 65-200/185/P	2.576,91	101440040	3H IE2	3 x 400/690	80	65	18,5	25	54 ÷ 132	52 ÷ 39	158
FHBE 65-200/220/P	2.686,27	101440050	3H IE2	3 x 400/690	80	65	22	30	54 ÷ 138	60 ÷ 45	168
FHBE 65-250/220/P	2.779,34	101440060	3H IE2	3 x 400/690	80	65	22	30	54 ÷ 132	61 ÷ 39	170
FHBE 80-160/110/P	1.966,13	101440070	3H IE2	3 x 400/690	100	80	11	15	90 ÷ 201	27 ÷ 12	110
FHBE 80-160/150/P	2.479,18	101440080	3H IE2	3 x 400/690	100	80	15	20	90 ÷ 210	33 ÷ 17	149
FHBE 80-160/185/P	2.638,56	101440090	3H IE2	3 x 400/690	100	80	18,5	25	90 ÷ 219	38 ÷ 22	166
FHBE 80-200/220/P	2.799,12	101440100	3H IE2	3 x 400/690	100	80	22	30	90 ÷ 210	47 ÷ 25	175



Моноблочный насос. Корпус насоса из литого чугуна, рабочее колесо из нержавеющей стали AISI 316L или чугуна. Гидравлическая часть соединена с валом стандартного электродвигателя при помощи жесткой муфты.

Ответные фланцы не входят в объем поставки, см. раздел "Аксессуары". Класс эффективности электродвигателя IE2 для трехфазных моделей с мощностью от ,75 кВт (Директива ЕС EuP)

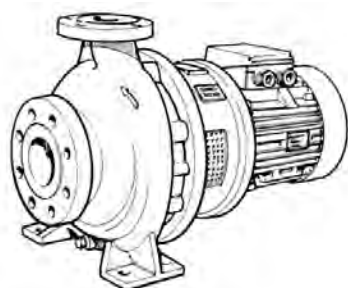
FHS

Консольный насос

ОБЩИЕ ХАРАКТЕРИСТИКИ

Температура жидкости: -20°C-85°C(FH100-125-150:-30°C÷120°C)
 Скорость вращения: 50 Hz, 2850 min⁻¹
 Класс защиты: IP 55
 Класс изоляции: F
 Торцевое уплотнение: Ceramic-carbon-NBR
 Эластомеры: NBR

Модель	Цена [€]	Код	Группа	Исполнение	Фланцы Вход Выход	Мощность [kW] - [HP]	Q [m ³ /h]	H [m]	Вес [kg]
FHS 32-125/07/C	635,39	104310200	3G IE2	3 x 230/400	50 32	0,75 1,1	9 ÷ 21	15 ÷ 6	22
FHS 32-125/11/C	663,36	104310210	3G IE2	3 x 230/400	50 32	1,1 1,5	9 ÷ 24	20 ÷ 9	35
FHS 32-160/15/C	740,54	104310220	3G IE2	3 x 230/400	50 32	1,5 2	9 ÷ 24	25 ÷ 11	36
FHS 32-160/22/C	753,97	104310230	3G IE2	3 x 230/400	50 32	2,2 3	9 ÷ 27	32 ÷ 15	47
FHS 32-200/30/P	1.010,14	101390710	3G IE2	3 x 230/400	50 32	3 4	9 ÷ 27	40 ÷ 20	55
FHS 32-200/40/P	1.024,68	101390720	3G IE2	3 x 400/690	50 32	4 5,5	9 ÷ 30	50 ÷ 26	65
FHS 40-125/11/C	679,02	104310240	3G IE2	3 x 230/400	65 40	1,1 1,5	18 ÷ 36	13 ÷ 6	37
FHS 40-125/15/C	721,53	104310250	3G IE2	3 x 230/400	65 40	1,5 2	18 ÷ 42	17 ÷ 6	36
FHS 40-125/22/C	732,71	104310260	3G IE2	3 x 230/400	65 40	2,2 3	18 ÷ 48	23 ÷ 9	26
FHS 40-160/30/P	955,32	101390810	3G IE2	3 x 230/400	65 40	3 4	18 ÷ 45	29 ÷ 15	48
FHS 40-160/40/P	956,44	101390820	3G IE2	3 x 400/690	65 40	4 5,5	18 ÷ 48	36 ÷ 20	60
FHS 40-200/55/P	1.260,71	101390830	3G IE2	3 x 400/690	65 40	5,5 7,5	18 ÷ 45	44 ÷ 27	86
FHS 40-200/75/P	1.311,05	101390840	3G IE2	3 x 400/690	65 40	7,5 10	18 ÷ 48	54 ÷ 36	101
FHS 40-250/110A/P	2.308,88	101390850	3G IE2	3 x 400/690	65 40	9,2 12,5	18 ÷ 48	59 ÷ 40	22
FHS 40-250/110/P	2.307,76	101390860	3G IE2	3 x 400/690	65 40	11 15	18 ÷ 51	68 ÷ 44	155
FHS 40-250/150/P	2.520,31	101390870	3G IE2	3 x 400/690	65 40	15 20	18 ÷ 54	80 ÷ 53	171
FHS 50-125/22/C	780,81	104310270	3G IE2	3 x 230/400	65 50	2,2 3	36 ÷ 72	15 ÷ 6	44
FHS 50-125/30/P	966,51	101390910	3G IE2	3 x 230/400	65 50	3 4	36 ÷ 78	19 ÷ 9	60
FHS 50-125/40/P	969,86	101390920	3G IE2	3 x 400/690	65 50	4 5,5	36 ÷ 84	23 ÷ 12	61
FHS 50-160/55/P	1.297,63	101390930	3G IE2	3 x 400/690	65 50	5,5 7,5	36 ÷ 84	31 ÷ 15	84
FHS 50-160/75/P	1.346,85	101390940	3G IE2	3 x 400/690	65 50	7,5 10	36 ÷ 90	38 ÷ 21	105



Моноблочный насос. Корпус насоса из литого чугуна, рабочее колесо из нержавеющей стали AISI 316L или чугуна. Гидравлическая часть соединена с валом стандартного электродвигателя при помощи жесткой муфты.

Ответные фланцы не входят в объем поставки, см. раздел "Аксессуары". Класс эффективности электродвигателя IE2 для трехфазных моделей с мощностью от ,75 кВт (Директива ЕС EuP)

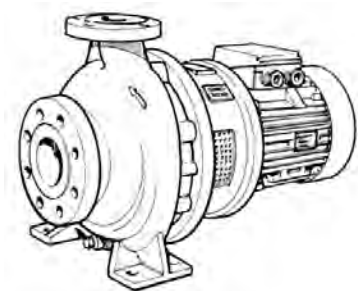
FHS

Консольный насос

ОБЩИЕ ХАРАКТЕРИСТИКИ

Температура жидкости: -20°C÷85°C(FH100-125-150:-30°C÷120°C)
 Скорость вращения: 50 Hz, 2850 min⁻¹
 Класс защиты: IP 55
 Класс изоляции: F
 Торцевое уплотнение: Ceramic-carbon-NBR
 Эластомеры: NBR

Модель	Цена [€]	Код	Группа	Исполнение	Фланцы Вход Выход	Мощность [kW] - [HP]	Q [m ³ /h]	H [m]	Вес [kg]
FHS 50-200/110A/P	2.178,00	101390950	3G IE2	3 x 400/690	65 50	9,2 12,5	36 ÷ 84	47 ÷ 26	148
FHS 50-200/110/P	2.185,83	101390960	3G IE2	3 x 400/690	65 50	11 15	36 ÷ 90	54 ÷ 29	156
FHS 50-250/150/P	2.510,24	101390970	3G IE2	3 x 400/690	65 50	15 20	36 ÷ 84	64 ÷ 41	179
FHS 50-250/185/P	2.691,46	101390980	3G IE2	3 x 400/690	65 50	18,5 25	36 ÷ 90	73 ÷ 47	169
FHS 50-250/220/P	2.821,22	101390990	3G IE2	3 x 400/690	65 50	22 30	36 ÷ 96	83 ÷ 51	159
FHS 65-125/40/P	1.124,24	101391020	3G IE2	3 x 400/690	80 65	4 5,5	48 ÷ 96	17 ÷ 11	72
FHS 65-125/55/P	1.322,24	101391030	3G IE2	3 x 400/690	80 65	5,5 7,5	48 ÷ 108	21 ÷ 14	87
FHS 65-125/75/P	1.375,93	101391040	3G IE2	3 x 400/690	80 65	7,5 10	48 ÷ 120	26 ÷ 18	109
FHS 65-160/110A/P	2.252,32	101391060	3H IE2	3 x 400/690	80 65	9,2 12,5	54 ÷ 126	32 ÷ 20	123
FHS 65-160/110/P	2.323,29	101391070	3H IE2	3 x 400/690	80 65	11 15	54 ÷ 132	35 ÷ 23	159
FHS 65-160/150/P	2.490,82	101391080	3H IE2	3 x 400/690	80 65	15 20	54 ÷ 138	41 ÷ 30	172
FHS 65-200/150/P	2.519,90	101391090	3H IE2	3 x 400/690	80 65	15 20	54 ÷ 126	46 ÷ 32	181
FHS 65-200/185/P	2.671,15	101391100	3H IE2	3 x 400/690	80 65	18,5 25	54 ÷ 132	52 ÷ 39	190
FHS 65-200/220/P	2.781,67	101391110	3H IE2	3 x 400/690	80 65	22 30	54 ÷ 138	60 ÷ 45	163
FHS 65-250/220/P	2.867,76	101391120	3H IE2	3 x 400/690	80 65	22 30	54 ÷ 132	61 ÷ 39	185
FHS 65-250/300/C	4.107,93	104310310	3H IE2	3 x 400/690	80 65	30 40	54 ÷ 138	75 ÷ 54	226
FHS 65-250/370/C	4.789,68	104310320	3H IE2	3 x 400/690	80 65	37 50	54 ÷ 138	88 ÷ 68	330
FHS 80-160/110/P	2.436,14	101391170	3H IE2	3 x 400/690	100 80	11 15	90 ÷ 201	27 ÷ 12	160
FHS 80-160/150/P	2.593,20	101391180	3H IE2	3 x 400/690	100 80	15 20	90 ÷ 210	33 ÷ 17	187
FHS 80-160/185/P	2.756,07	101391190	3H IE2	3 x 400/690	100 80	18,5 25	90 ÷ 219	38 ÷ 22	196
FHS 80-200/220/P	2.917,78	101391220	3H IE2	3 x 400/690	100 80	22 30	90 ÷ 210	47 ÷ 25	205



Моноблочный насос. Корпус насоса из литого чугуна, рабочее колесо из нержавеющей стали AISI 316L или чугуна. Гидравлическая часть соединена с валом стандартного электродвигателя при помощи жесткой муфты.

Ответные фланцы не входят в объем поставки, см. раздел "Аксессуары". Класс эффективности электродвигателя IE2 для трехфазных моделей с мощностью от ,75 кВт (Директива ЕС EuP)

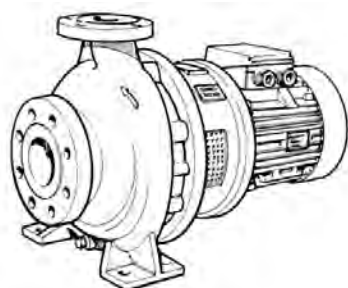
FHS

Консольный насос

ОБЩИЕ ХАРАКТЕРИСТИКИ

Температура жидкости: -20°C÷85°C(FH100-125-150:-30°C÷120°C)
 Скорость вращения: 50 Hz, 2850 min⁻¹
 Класс защиты: IP 55
 Класс изоляции: F
 Торцевое уплотнение: Ceramic-carbon-NBR
 Эластомеры: NBR

Модель	Цена [€]	Код	Группа	Исполнение	Фланцы		Мощность		Q [m ³ /h]	H [m]	Вес [kg]
					Вход	Выход	[kW]	[Hp]			
FHS 80-200/300/C	4.161,45	104310350	3H	IE2 3 x 400/690	100	80	30	40	90 ÷ 219	60 ÷ 39	317
FHS 80-250/370/C	4.954,88	104310360	3H	IE2 3 x 400/690	100	80	37	50	90 ÷ 210	70 ÷ 38	246
FHS 80-250/450/C	5.206,17	104310370	3H	IE2 3 x 400/690	100	80	45	60	90 ÷ 216	81 ÷ 49	485
FHS 80-250/550/C	6.710,43	104310380	3H	IE2 3 x 400/690	100	80	55	75	90 ÷ 219	93 ÷ 65	339
FHS 100-160/220/P	3.670,36	703320022	3H	IE2 3 x 400/690	125	100	22	30	80 ÷ 300	33 ÷ 17	236
FHS 100-160/300	4.790,77	703320031	3H	- 3 x 400/690	125	100	30	40	80 ÷ 350	42 ÷ 20	261
FHS 100-160/300/C	5.174,22	703320032	3H	IE2 3 x 400/690	125	100	30	40	80 ÷ 350	42 ÷ 20	780
FHS 100-200/300	4.720,08	703320041	3H	- 3 x 400/690	125	100	30	40	90 ÷ 300	46 ÷ 25	252
FHS 100-200/300/C	5.097,53	703320042	3H	IE2 3 x 400/690	125	100	30	40	90 ÷ 300	46 ÷ 25	345
FHS 100-200/370	5.388,72	703320051	3H	- 3 x 400/690	125	100	37	50	120 ÷ 500	46 ÷ 21	272
FHS 100-200/370/C	5.820,10	703320052	3H	IE2 3 x 400/690	125	100	37	50	120 ÷ 500	46 ÷ 21	370



Моноблочный насос. Корпус насоса из литого чугуна, рабочее колесо из бронзы. Гидравлическая часть соединена с валом стандартного электродвигателя при помощи жесткой муфты.

Ответные фланцы не входят в объем поставки, см. раздел "Аксессуары". Класс эффективности электродвигателя IE2 для трехфазных моделей с мощностью от ,75 кВт (Директива ЕС EuP)

FHBS

Консольный насос (бронзовое рабочее колесо)

ОБЩИЕ ХАРАКТЕРИСТИКИ

Температура жидкости: -20°C÷85°C(FH100-125-150:-30°C÷120°C)

Скорость вращения: 50 Hz, 2850 min⁻¹

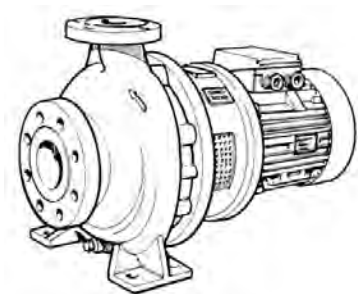
Класс защиты: IP 55

Класс изоляции: F

Торцевое уплотнение: Ceramic-carbon-NBR

Эластомеры: NBR

Модель	Цена [€]	Код	Группа	Исполнение	Фланцы		Мощность		Q [m ³ /h]	H [m]	Вес [kg]
					Вход	Выход	[kW]	[HP]			
FHBS 65-160/110/P	2.439,63	101440210	3H	IE2 3 x 400/690	80	65	11	15	54 ÷ 132	35 ÷ 23	123
FHBS 65-160/110A/P	2.354,71	101440200	3H	IE2 3 x 400/690	80	65	9,2	12,5	54 ÷ 126	32 ÷ 20	123
FHBS 65-160/150/P	2.604,83	101440220	3H	IE2 3 x 400/690	80	65	15	20	54 ÷ 138	41 ÷ 30	137
FHBS 65-200/150/P	2.645,55	101440230	3H	IE2 3 x 400/690	80	65	15	20	54 ÷ 126	46 ÷ 32	161
FHBS 65-200/185/P	2.824,71	101440240	3H	IE2 3 x 400/690	80	65	18,5	25	54 ÷ 132	52 ÷ 39	187
FHBS 65-200/220/P	2.936,40	101440250	3H	IE2 3 x 400/690	80	65	22	30	54 ÷ 138	60 ÷ 45	163
FHBS 65-250/220/P	3.032,96	101440260	3H	IE2 3 x 400/690	80	65	22	30	54 ÷ 132	61 ÷ 39	185
FHBS 65-250/300/C	4.289,42	104313000	3H	IE2 3 x 400/690	80	65	30	40	54 ÷ 138	75 ÷ 54	220
FHBS 65-250/370/C	4.981,63	104313010	3H	IE2 3 x 400/690	80	65	37	50	54 ÷ 138	88 ÷ 68	233
FHBS 80-160/110/P	2.554,80	101440290	3H	IE2 3 x 400/690	100	80	11	15	90 ÷ 201	27 ÷ 12	124
FHBS 80-160/150/P	2.708,37	101440300	3H	IE2 3 x 400/690	100	80	15	20	90 ÷ 210	33 ÷ 17	180
FHBS 80-160/185/P	2.891,02	101440310	3H	IE2 3 x 400/690	100	80	18,5	25	90 ÷ 219	38 ÷ 22	156
FHBS 80-200/220/P	3.046,92	101440320	3H	IE2 3 x 400/690	100	80	22	30	90 ÷ 210	47 ÷ 25	188
FHBS 80-200/300/C	4.305,70	104313020	3H	IE2 3 x 400/690	100	80	30	40	90 ÷ 219	60 ÷ 39	196
FHBS 80-250/370/C	5.109,60	104313030	3H	IE2 3 x 400/690	100	80	37	50	90 ÷ 210	70 ÷ 38	238
FHBS 80-250/450/C	5.398,13	104313040	3H	IE2 3 x 400/690	100	80	45	60	90 ÷ 216	81 ÷ 49	310
FHBS 80-250/550/C	6.909,38	104313050	3H	IE2 3 x 400/690	100	80	55	75	90 ÷ 219	93 ÷ 65	337
FHBS 100-160/220/P		703325022	3H	IE2 3 x 400/690	125	100	22	30	80 ÷ 300	33 ÷ 17	0
FHBS 100-160/300	5.001,67	703325031	3H	- 3 x 400/690	125	100	30	40	80 ÷ 350	42 ÷ 20	0
FHBS 100-160/300/C		703325032	3H	IE2 3 x 400/690	125	100	30	40	80 ÷ 350	42 ÷ 20	0
FHBS 100-200/300		703325041	3H	- 3 x 400/690	125	100	30	40	90 ÷ 300	46 ÷ 25	0



Моноблочный насос. Корпус насоса из литого чугуна, рабочее колесо из бронзы. Гидравлическая часть соединена с валом стандартного электродвигателя при помощи жесткой муфты.

Ответные фланцы не входят в объем поставки, см. раздел "Аксессуары". Класс эффективности электродвигателя IE2 для трехфазных моделей с мощностью от ,75 кВт (Директива ЕС EuP)



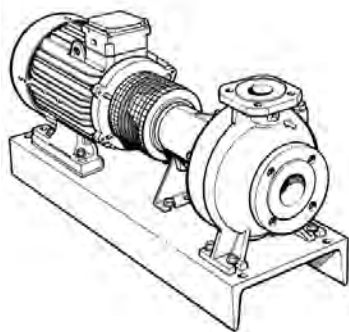
FHBS

Консольный насос (бронзовое рабочее колесо)

ОБЩИЕ ХАРАКТЕРИСТИКИ

Температура жидкости: -20°C÷85°C(FH100-125-150:-30°C÷120°C)
 Скорость вращения: 50 Hz, 2850 min⁻¹
 Класс защиты: IP 55
 Класс изоляции: F
 Торцевое уплотнение: Ceramic-carbon-NBR
 Эластомеры: NBR

Модель	Цена [€]	Код	Группа	Исполнение	Фланцы		Мощность		Q [m³/h]	H [m]	Вес [kg]
					Вход	Выход	[kW]	[Hp]			
FHBS 100-200/300/C		703325042	3H	IE2 3 x 400/690	125	100	30	40	90 ÷ 300	46 ÷ 25	0
FHBS 100-200/370		703325051	3H	- 3 x 400/690	125	100	37	50	120 ÷ 500	46 ÷ 21	278
FHBS 100-200/370/C		703325052	3H	IE2 3 x 400/690	125	100	37	50	120 ÷ 500	46 ÷ 21	0



Консольный насос с гибкой муфтой монтируемый на раму. Корпус из литого чугуна, рабочее колесо из нержавеющей стали AISI 316L или чугуна.

Ответные фланцы не входят в объем поставки, см. раздел "Аксессуары". Класс эффективности электродвигателя IE2 для трехфазных моделей с мощностью от ,75 кВт (Директива ЕС EuP)

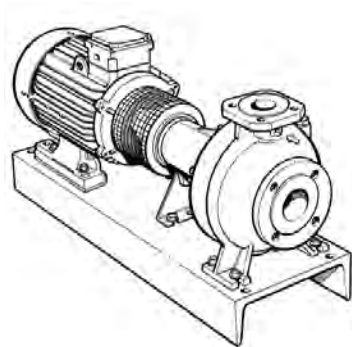
FHF

Консольный насос с основанием

ОБЩИЕ ХАРАКТЕРИСТИКИ

Температура жидкости: -20°C÷85°C(FH100-125-150:-30°C÷120°C)
 Скорость вращения: 50 Hz, 2850 min⁻¹
 Класс защиты: IP 55
 Класс изоляции: F
 Торцевое уплотнение: Ceramic-carbon-NBR
 Эластомеры: NBR

Модель	Цена [€]	Код	Группа	Исполнение	Фланцы		Мощность		Q [m ³ /h]	H [m]	Вес [kg]
					Вход	Выход	[kW]	[HP]			
FHF 32-125/07/C	1.397,19	104310500	3G IE2	3 x 230/400	50	32	0,75	1,1	9 ÷ 21	15 ÷ 6	80
FHF 32-125/11/C	1.397,19	104310510	3G IE2	3 x 230/400	50	32	1,1	1,5	9 ÷ 24	20 ÷ 9	10
FHF 32-160/15/P	1.510,17	101391390	3G IE2	3 x 230/400	50	32	1,5	2	9 ÷ 24	25 ÷ 11	96
FHF 32-160/22/P	1.519,12	101391400	3G IE2	3 x 230/400	50	32	2,2	3	9 ÷ 27	32 ÷ 15	126
FHF 32-200/30/P	1.704,81	101391410	3G IE2	3 x 230/400	50	32	3	4	9 ÷ 27	40 ÷ 20	90
FHF 32-200/40/P	1.833,46	101391420	3G IE2	3 x 400/690	50	32	4	5,5	9 ÷ 30	50 ÷ 26	116
FHF 40-125/11/C	1.441,93	104310530	3G IE2	3 x 230/400	65	40	1,1	1,5	18 ÷ 36	13 ÷ 6	82
FHF 40-125/15/P	1.485,56	101391490	3G IE2	3 x 230/400	65	40	1,5	2	18 ÷ 42	17 ÷ 6	80
FHF 40-125/22/P	1.500,10	101391500	3G IE2	3 x 230/400	65	40	2,2	3	18 ÷ 48	23 ÷ 9	70
FHF 40-160/30/P	1.660,07	101391510	3G IE2	3 x 230/400	65	40	3	4	18 ÷ 45	29 ÷ 15	102
FHF 40-160/40/P	1.764,10	101391520	3G IE2	3 x 400/690	65	40	4	5,5	18 ÷ 48	36 ÷ 20	112
FHF 40-200/55/P	2.157,86	101391530	3G IE2	3 x 400/690	65	40	5,5	7,5	18 ÷ 45	44 ÷ 27	141
FHF 40-200/75/P	2.203,73	101391540	3G IE2	3 x 400/690	65	40	7,5	10	18 ÷ 48	54 ÷ 36	142
FHF 40-250/110A/P	3.042,71	101391550	3G IE2	3 x 400/690	65	40	9,2	12,5	18 ÷ 48	59 ÷ 40	204
FHF 40-250/110/P	3.041,59	101391560	3G IE2	3 x 400/690	65	40	11	15	18 ÷ 51	68 ÷ 44	218
FHF 40-250/150/P	3.302,24	101391570	3G IE2	3 x 400/690	65	40	15	20	18 ÷ 54	80 ÷ 53	220
FHF 50-125/22/P	1.548,20	101391600	3G IE2	3 x 230/400	65	50	2,2	3	36 ÷ 72	15 ÷ 6	99
FHF 50-125/30/P	1.675,73	101391610	3G IE2	3 x 230/400	65	50	3	4	36 ÷ 78	19 ÷ 9	86
FHF 50-125/40/P	1.779,76	101391620	3G IE2	3 x 400/690	65	50	4	5,5	36 ÷ 84	23 ÷ 12	86
FHF 50-160/55/P	2.193,66	101391630	3G IE2	3 x 400/690	65	50	5,5	7,5	36 ÷ 84	31 ÷ 15	1
FHF 50-160/75/P	2.239,53	101391640	3G IE2	3 x 400/690	65	50	7,5	10	36 ÷ 90	38 ÷ 21	143



Консольный насос с гибкой муфтой монтируемый на раму. Корпус из литого чугуна, рабочее колесо из нержавеющей стали AISI 316L или чугуна.

Ответные фланцы не входят в объем поставки, см. раздел "Аксессуары". Класс эффективности электродвигателя IE2 для трехфазных моделей с мощностью от ,75 кВт (Директива ЕС EuP)

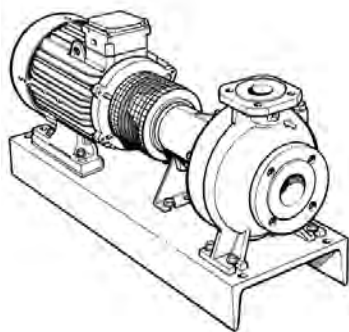
FHF

Консольный насос с основанием

ОБЩИЕ ХАРАКТЕРИСТИКИ

Температура жидкости: -20°C÷85°C(FH100-125-150:-30°C÷120°C)
 Скорость вращения: 50 Hz, 2850 min⁻¹
 Класс защиты: IP 55
 Класс изоляции: F
 Торцевое уплотнение: Ceramic-carbon-NBR
 Эластомеры: NBR

Модель	Цена [€]	Код	Группа	Исполнение	Фланцы Вход Выход	Мощность [kW] - [HP]	Q [m ³ /h]	H [m]	Вес [kg]
FHF 50-200/110A/P	2.848,07	101391650	3G IE2	3 x 400/690	65 50	9,2 12,5	36 ÷ 84	47 ÷ 26	181
FHF 50-200/110/P	2.860,37	101391660	3G IE2	3 x 400/690	65 50	11 15	36 ÷ 90	54 ÷ 29	183
FHF 50-250/150/P	3.306,71	101391670	3G IE2	3 x 400/690	65 50	15 20	36 ÷ 84	64 ÷ 41	231
FHF 50-250/185/P	3.489,05	101391680	3G IE2	3 x 400/690	65 50	18,5 25	36 ÷ 90	73 ÷ 47	126
FHF 50-250/220	4.077,46	104310600	3G IE2	3 x 400/690	65 50	22 30	36 ÷ 96	83 ÷ 51	242
FHF 65-125/40/P	1.990,07	101391720	3G IE2	3 x 400/690	80 65	4 5,5	48 ÷ 96	17 ÷ 11	150
FHF 65-125/55/P	2.311,12	101391730	3G IE2	3 x 400/690	80 65	5,5 7,5	48 ÷ 108	21 ÷ 14	157
FHF 65-125/75/P	2.360,34	101391740	3G IE2	3 x 400/690	80 65	7,5 10	48 ÷ 120	26 ÷ 18	164
FHF 65-160/110A/P	3.030,63	101391760	3H IE2	3 x 400/690	80 65	9,2 12,5	54 ÷ 126	32 ÷ 20	205
FHF 65-160/110/P	3.151,63	101391770	3H IE2	3 x 400/690	80 65	11 15	54 ÷ 132	35 ÷ 23	217
FHF 65-160/150/P	3.319,15	101391780	3H IE2	3 x 400/690	80 65	15 20	54 ÷ 138	41 ÷ 30	236
FHF 65-200/150/P	3.697,25	101391800	3H IE2	3 x 400/690	80 65	15 20	54 ÷ 126	46 ÷ 32	290
FHF 65-200/185/P	3.848,49	101391810	3H IE2	3 x 400/690	80 65	18,5 25	54 ÷ 132	52 ÷ 39	170
FHF 65-200/220/C	4.776,88	104310620	3H IE2	3 x 400/690	80 65	22 30	54 ÷ 138	60 ÷ 45	136
FHF 65-250/220/C	5.154,98	104310630	3H IE2	3 x 400/690	80 65	22 30	54 ÷ 132	61 ÷ 39	270
FHF 65-250/300/C	5.705,26	104310640	3H IE2	3 x 400/690	80 65	30 40	54 ÷ 138	75 ÷ 54	320
FHF 65-250/370/C	6.378,87	104310650	3H IE2	3 x 400/690	80 65	37 50	54 ÷ 138	88 ÷ 68	384
FHF 80-160/110/P	3.660,02	101391870	3H IE2	3 x 400/690	100 80	11 15	90 ÷ 201	27 ÷ 12	230
FHF 80-160/150/P	3.819,41	101391880	3H IE2	3 x 400/690	100 80	15 20	90 ÷ 210	33 ÷ 17	210
FHF 80-160/185/P	3.983,45	101391890	3H IE2	3 x 400/690	100 80	18,5 25	90 ÷ 219	38 ÷ 22	250
FHF 80-200/220/C	5.248,05	104310680	3H IE2	3 x 400/690	100 80	22 30	90 ÷ 210	47 ÷ 25	265



Консольный насос с гибкой муфтой монтируемый на раму. Корпус из литого чугуна, рабочее колесо из нержавеющей стали AISI 316L или чугуна.

Ответные фланцы не входят в объем поставки, см. раздел "Аксессуары". Класс эффективности электродвигателя IE2 для трехфазных моделей с мощностью от ,75 кВт (Директива ЕС EuP)

FHF

Консольный насос с основанием

ОБЩИЕ ХАРАКТЕРИСТИКИ

Температура жидкости: -20°C÷85°C(FH100-125-150:-30°C÷120°C)

Скорость вращения: 50 Hz, 2850 min⁻¹

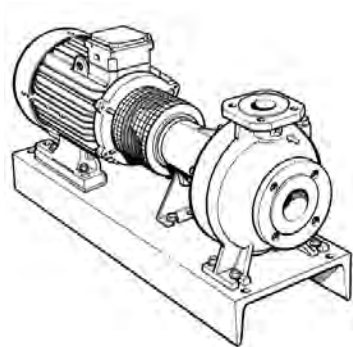
Класс защиты: IP 55

Класс изоляции: F

Торцевое уплотнение: Ceramic-carbon-NBR

Эластомеры: NBR

Модель	Цена [€]	Код	Группа	Исполнение	Фланцы Вход Выход	Мощность [kW] - [Hp]	Q [m ³ /h]	H [m]	Вес [kg]
FHF 80-200/300/C	5.836,73	104310690	3H IE2	3 x 400/690	100 80	30 40	90 ÷ 219	60 ÷ 39	274
FHF 80-250/370/C	6.639,46	104310700	3H IE2	3 x 400/690	100 80	37 50	90 ÷ 210	70 ÷ 38	334
FHF 80-250/450/C	7.073,41	104310710	3H IE2	3 x 400/690	100 80	45 60	90 ÷ 216	81 ÷ 49	385
FHF 80-250/550/C	8.804,54	104310720	3H IE2	3 x 400/690	100 80	55 75	90 ÷ 219	93 ÷ 65	474
FHF 100-160/185/P		703220012	3H IE2	3 x 400/690	125 100	18,5 25	80 ÷ 300	27 ÷ 13	258
FHF 100-160/220/P		703220021	3H IE2	3 x 400/690	125 100	22 30	80 ÷ 300	33 ÷ 17	295
FHF 100-160/300	5.990,26	703220030	3H -	3 x 400/690	125 100	30 40	80 ÷ 350	42 ÷ 20	375
FHF 100-160/300/C	6.469,57	703220031	3H IE2	3 x 400/690	125 100	30 40	80 ÷ 350	42 ÷ 20	375
FHF 100-200/185/P	5.013,65	703220042	3H IE2	3 x 400/690	125 100	18,5 25	90 ÷ 250	35 ÷ 15	265
FHF 100-200/300	5.890,80	703220060	3H -	3 x 400/690	125 100	30 40	90 ÷ 300	49 ÷ 25	380
FHF 100-200/300/C		703220061	3H IE2	3 x 400/690	125 100	30 40	90 ÷ 300	49 ÷ 25	380
FHF 100-200/370	5.696,67	703220070	3H -	3 x 400/690	125 100	37 50	90 ÷ 300	56 ÷ 33	400
FHF 100-200/370/C	6.152,03	703220071	3H IE2	3 x 400/690	125 100	37 50	90 ÷ 300	56 ÷ 33	400
FHF 100-200/450	7.152,60	703220080	3H -	3 x 400/690	125 100	45 60	90 ÷ 350	61 ÷ 32	446
FHF 100-200/450/C	7.725,39	703220081	3H IE2	3 x 400/690	125 100	45 60	90 ÷ 350	61 ÷ 32	520
FHF 100-250/300		703220090	3H -	3 x 400/690	125 100	30 40	100 ÷ 300	53 ÷ 15	402
FHF 100-250/300/C		703220091	3H IE2	3 x 400/690	125 100	30 40	100 ÷ 300	53 ÷ 15	402
FHF 100-250/450	7.079,51	703220110	3H -	3 x 400/690	125 100	45 60	100 ÷ 300	68 ÷ 36	485
FHF 100-250/450/C	7.646,30	703220111	3H IE2	3 x 400/690	125 100	45 60	100 ÷ 300	68 ÷ 36	485
FHF 100-250/550	8.675,63	703220120	3H -	3 x 400/690	125 100	55 75	100 ÷ 350	78 ÷ 34	613
FHF 100-250/550/C	9.369,44	703220121	3H IE2	3 x 400/690	125 100	55 75	100 ÷ 350	78 ÷ 34	613



Консольный насос с гибкой муфтой монтируемый на раму. Корпус из литого чугуна, рабочее колесо из нержавеющей стали AISI 316L или чугуна.

Ответные фланцы не входят в объем поставки, см. раздел "Аксессуары". Класс эффективности электродвигателя IE2 для трехфазных моделей с мощностью от ,75 кВт (Директива ЕС EuP)

FHF

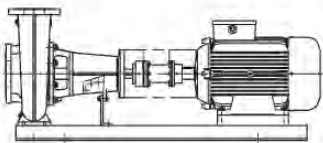
Консольный насос с основанием

ОБЩИЕ ХАРАКТЕРИСТИКИ

Температура жидкости: -20°C-85°C(FH100-125-150:-30°C÷120°C)
 Скорость вращения: 50 Hz, 2850 min⁻¹
 Класс защиты: IP 55
 Класс изоляции: F
 Торцевое уплотнение: Ceramic-carbon-NBR
 Эластомеры: NBR

Модель	Цена [€]	Код	Группа	Исполнение	Фланцы		Мощность		Q [m³/h]	H [m]	Вес [kg]
					Вход	Выход	[kW]	[Hp]			
FHF 100-250/750		703220130	3H	- 3 x 400/690	125	100	75	100	100 ÷ 350	92 ÷ 54	618
FHF 100-250/750/C	10.175,89	703220131	3H IE2	3 x 400/690	125	100	75	100	100 ÷ 350	92 ÷ 54	627
FHF 100-250/900		703220140	3H	- 3 x 400/690	125	100	90	122	100 ÷ 400	### ÷ 49	652
FHF 100-250/900/C	12.202,20	703220141	3H IE2	3 x 400/690	125	100	90	122	100 ÷ 400	### ÷ 49	832
FHF 125-200/300	6.910,55	703220150	3H	- 3 x 400/690	150	125	30	40	120 ÷ 400	31 ÷ 16	200
FHF 125-200/300/C		703220151	3H IE2	3 x 400/690	150	125	30	40	120 ÷ 400	31 ÷ 16	427
FHF 125-200/450		703220170	3H	- 3 x 400/690	150	125	45	60	120 ÷ 500	46 ÷ 21	556
FHF 125-200/450/C	8.887,72	703220171	3H IE2	3 x 400/690	150	125	45	60	120 ÷ 500	46 ÷ 21	556
FHF 125-200/550		703220180	3H	- 3 x 400/690	150	125	55	75	120 ÷ 550	56 ÷ 24	437
FHF 125-200/550/C		703220181	3H IE2	3 x 400/690	150	125	55	75	120 ÷ 550	56 ÷ 24	622
FHF 125-270/1100	15.126,04	703220220	3H	- 3 x 400/690	150	125	110	150	150 ÷ 600	87 ÷ 47	####
FHF 125-270/1100/C	16.336,31	703220221	3H IE2	3 x 400/690	150	125	110	150	150 ÷ 600	87 ÷ 47	####
FHF 125-270/1320		703220230	3H IE2	3 x 400/690	150	125	132	180	150 ÷ 650	96 ÷ 51	####
FHF 125-270/1320/C	16.979,90	703220231	3H IE2	3 x 400/690	150	125	132	180	150 ÷ 650	96 ÷ 51	####
FHF 125-270/750	10.820,57	703220200	3H	- 3 x 400/690	150	125	75	100	150 ÷ 550	65 ÷ 34	714
FHF 125-270/750/C		703220201	3H IE2	3 x 400/690	150	125	75	100	150 ÷ 550	65 ÷ 34	851
FHF 125-270/900	12.151,88	703220210	3H	- 3 x 400/690	150	125	90	122	150 ÷ 600	75 ÷ 37	921
FHF 125-270/900/C		703220211	3H IE2	3 x 400/690	150	125	90	122	150 ÷ 600	75 ÷ 37	921





Консольный насос с гибкой муфтой с проставком, монтируемый на раму. Корпус из литого чугуна, рабочее колесо из нержавеющей стали AISI 316L или чугуна.

Ответные фланцы не входят в объем поставки, см. раздел "Аксессуары". Класс эффективности электродвигателя IE2 для трехфазных моделей с мощностью от ,75 кВт (Директива ЕС EuP)

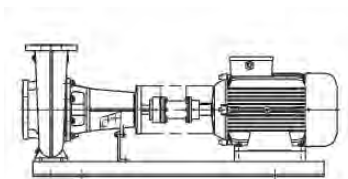
FHF SC

Консольный насос с основанием, муфта с проставком

ОБЩИЕ ХАРАКТЕРИСТИКИ

Температура жидкости: -20°C÷85°C(FH100-125-150:-30°C÷120°C)
 Скорость вращения: 50 Hz, 2850 min⁻¹
 Класс защиты: IP 55
 Класс изоляции: F
 Торцевое уплотнение: Ceramic-carbon-NBR
 Эластомеры: NBR

Модель	Цена [€]	Код	Группа	Исполнение	Фланцы Вход	Фланцы Выход	Мощность [kW] - [HP]		Q [m ³ /h]	H [m]	Вес [kg]
FHF 32-125/07/C SC	1.736,14	104310503	3G IE2	3 x 230/400	50	32	0,75	1,1	9 ÷ 21	15 ÷ 6	78
FHF 32-125/11/C SC	1.736,14	104310513	3G IE2	3 x 230/400	50	32	1,1	1,5	9 ÷ 24	20 ÷ 9	80
FHF 32-160/15/P SC	1.823,39	101391393	3G IE2	3 x 230/400	50	32	1,5	2	9 ÷ 24	25 ÷ 11	83
FHF 32-160/22/P SC	1.834,58	101391403	3G IE2	3 x 230/400	50	32	2,2	3	9 ÷ 27	32 ÷ 15	85
FHF 32-200/30/P SC	2.015,80	101391413	3G IE2	3 x 230/400	50	32	3	4	9 ÷ 27	40 ÷ 20	90
FHF 40-125/11/C SC	1.778,64	104310533	3G IE2	3 x 230/400	65	40	1,1	1,5	18 ÷ 36	13 ÷ 6	82
FHF 40-125/15/P SC	1.797,66	101391493	3G IE2	3 x 230/400	65	40	1,5	2	18 ÷ 42	17 ÷ 6	80
FHF 40-125/22/P SC	1.809,97	101391503	3G IE2	3 x 230/400	65	40	2,2	3	18 ÷ 48	23 ÷ 9	70
FHF 40-160/30/P SC	1.972,17	101391513	3G IE2	3 x 230/400	65	40	3	4	18 ÷ 45	29 ÷ 15	96
FHF 50-125/22/P SC	1.862,54	101391603	3G IE2	3 x 230/400	65	50	2,2	3	36 ÷ 72	15 ÷ 6	99
FHF 50-125/30/P SC	1.987,83	101391613	3G IE2	3 x 230/400	65	50	3	4	36 ÷ 78	19 ÷ 9	86
FHF 32-200/40/P SC	2.146,68	101391423	3G IE2	3 x 400/690	50	32	4	5,5	9 ÷ 30	50 ÷ 26	109
FHF 40-160/40/P SC	2.078,44	101391523	3G IE2	3 x 400/690	65	40	4	5,5	18 ÷ 48	36 ÷ 20	82
FHF 40-200/55/P SC	2.471,08	101391533	3G IE2	3 x 400/690	65	40	5,5	7,5	18 ÷ 45	44 ÷ 27	131
FHF 40-200/75/P SC	2.518,07	101391543	3G IE2	3 x 400/690	65	40	7,5	10	18 ÷ 48	54 ÷ 36	130
FHF 40-250/110/P SC	3.353,69	101391563	3G IE2	3 x 400/690	65	40	11	15	18 ÷ 51	68 ÷ 44	227
FHF 40-250/110A/P SC	3.354,81	101391553	3G IE2	3 x 400/690	65	40	9,2	12,5	18 ÷ 48	59 ÷ 40	204
FHF 40-250/150/P SC	3.616,58	101391573	3G IE2	3 x 400/690	65	40	15	20	18 ÷ 54	80 ÷ 53	220
FHF 50-125/40/P SC	2.090,75	101391623	3G IE2	3 x 400/690	65	50	4	5,5	36 ÷ 84	23 ÷ 12	86
FHF 50-160/55/P SC	2.508,00	101391633	3G IE2	3 x 400/690	65	50	5,5	7,5	36 ÷ 84	31 ÷ 15	135
FHF 50-160/75/P SC	2.552,75	101391643	3G IE2	3 x 400/690	65	50	7,5	10	36 ÷ 90	38 ÷ 21	143



Консольный насос с гибкой муфтой с проставком, монтируемый на раму. Корпус из литого чугуна, рабочее колесо из нержавеющей стали AISI 316L или чугуна.

Ответные фланцы не входят в объем поставки, см. раздел "Аксессуары". Класс эффективности электродвигателя IE2 для трехфазных моделей с мощностью от ,75 кВт (Директива ЕС EuP)

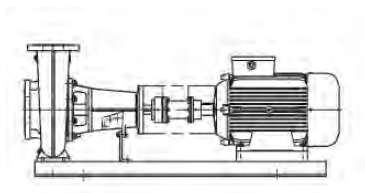
FHF SC

Консольный насос с основанием, муфта с проставком

ОБЩИЕ ХАРАКТЕРИСТИКИ

Температура жидкости: -20°C-85°C(FH100-125-150:-30°C÷120°C)
 Скорость вращения: 50 Hz, 2850 min⁻¹
 Класс защиты: IP 55
 Класс изоляции: F
 Торцевое уплотнение: Ceramic-carbon-NBR
 Эластомеры: NBR

Модель	Цена [€]	Код	Группа	Исполнение	Фланцы		Мощность		Q [m ³ /h]	H [m]	Вес [kg]
					Вход	Выход	[kW]	[HP]			
FHF 50-200/110/P SC	3.173,59	101391663	3G	IE2 3 x 400/690	65	50	11	15	36 ÷ 90	54 ÷ 29	155
FHF 50-200/110A/P SC	3.162,41	101391653	3G	IE2 3 x 400/690	65	50	9,2	12,5	36 ÷ 84	47 ÷ 26	188
FHF 50-250/150/P SC	3.622,17	101391673	3G	IE2 3 x 400/690	65	50	15	20	36 ÷ 84	64 ÷ 41	197
FHF 50-250/185/P SC	3.801,15	101391683	3G	IE2 3 x 400/690	65	50	18,5	25	36 ÷ 90	73 ÷ 47	235
FHF 50-250/220/C SC	4.743,05	104310603	3G	IE2 3 x 400/690	65	50	22	30	36 ÷ 96	83 ÷ 51	224
FHF 65-125/40/P SC	2.304,41	101391723	3G	IE2 3 x 400/690	80	65	4	5,5	48 ÷ 96	17 ÷ 11	150
FHF 65-125/55/P SC	2.624,34	101391733	3G	IE2 3 x 400/690	80	65	5,5	7,5	48 ÷ 108	21 ÷ 14	158
FHF 65-125/75/P SC	2.673,56	101391743	3G	IE2 3 x 400/690	80	65	7,5	10	48 ÷ 120	26 ÷ 18	164
FHF 65-160/110/P SC	3.464,57	101391773	3H	IE2 3 x 400/690	80	65	11	15	54 ÷ 132	35 ÷ 23	217
FHF 65-160/110A/P SC	3.343,58	101391763	3H	IE2 3 x 400/690	80	65	9,2	12,5	54 ÷ 126	32 ÷ 20	205
FHF 65-160/150/P SC	3.630,94	101391783	3H	IE2 3 x 400/690	80	65	15	20	54 ÷ 138	41 ÷ 30	236
FHF 65-200/150/P SC	4.009,04	101391803	3H	IE2 3 x 400/690	80	65	15	20	54 ÷ 126	46 ÷ 32	0
FHF 65-200/185/P SC	4.159,12	101391813	3H	IE2 3 x 400/690	80	65	18,5	25	54 ÷ 132	52 ÷ 39	170
FHF 65-200/220/C SC	5.114,26	104310623	3H	IE2 3 x 400/690	80	65	22	30	54 ÷ 138	60 ÷ 45	202
FHF 65-250/220/C SC	5.561,00	104310633	3H	IE2 3 x 400/690	80	65	22	30	54 ÷ 132	61 ÷ 39	316
FHF 65-250/300/C SC	6.112,45	104310643	3H	IE2 3 x 400/690	80	65	30	40	54 ÷ 138	75 ÷ 54	320
FHF 65-250/370/C SC	6.787,22	104310653	3H	IE2 3 x 400/690	80	65	37	50	54 ÷ 138	88 ÷ 68	384
FHF 80-160/110/P SC	3.972,98	101391873	3H	IE2 3 x 400/690	100	80	11	15	90 ÷ 201	27 ÷ 12	230
FHF 80-160/150/P SC	4.130,04	101391883	3H	IE2 3 x 400/690	100	80	15	20	90 ÷ 210	33 ÷ 17	210
FHF 80-160/185/P SC	4.296,40	101391893	3H	IE2 3 x 400/690	100	80	18,5	25	90 ÷ 219	38 ÷ 22	270
FHF 80-200/220/C SC	5.585,43	104310683	3H	IE2 3 x 400/690	100	80	22	30	90 ÷ 210	47 ÷ 25	265



Консольный насос с гибкой муфтой с проставком, монтируемый на раму. Корпус из литого чугуна, рабочее колесо из нержавеющей стали AISI 316L или чугуна.

Ответные фланцы не входят в объем поставки, см. раздел "Аксессуары". Класс эффективности электродвигателя IE2 для трехфазных моделей с мощностью от ,75 кВт (Директива ЕС EuP)

1

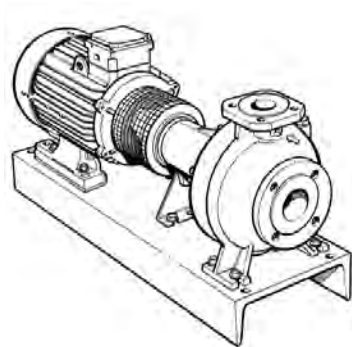
FHF SC

Консольный насос с основанием, муфта с проставком

ОБЩИЕ ХАРАКТЕРИСТИКИ

Температура жидкости: -20°C÷85°C(FH100-125-150:-30°C÷120°C)
 Скорость вращения: 50 Hz, 2850 min⁻¹
 Класс защиты: IP 55
 Класс изоляции: F
 Торцевое уплотнение: Ceramic-carbon-NBR
 Эластомеры: NBR

Модель	Цена [€]	Код	Группа	Исполнение	Фланцы		Мощность		Q [m ³ /h]	H [m]	Вес [kg]
					Вход	Выход	[kW]	[Hp]			
FHF 80-200/300/C SC	6.242,75	104310693	3H IE2	3 x 400/690	100	80	30	40	90 ÷ 219	60 ÷ 39	274
FHF 80-250/370/C SC	7.048,97	104310703	3H IE2	3 x 400/690	100	80	37	50	90 ÷ 210	70 ÷ 38	334
FHF 80-250/450/C SC	7.482,92	104310713	3H IE2	3 x 400/690	100	80	45	60	90 ÷ 216	81 ÷ 49	385
FHF 80-250/550/C SC	9.328,06	104310723	3H IE2	3 x 400/690	100	80	55	75	90 ÷ 219	93 ÷ 65	480



Консольный насос с гибкой муфтой монтируемый на раму. Корпус из литого чугуна, рабочее колесо из бронзы.

Ответные фланцы не входят в объем поставки, см. раздел "Аксессуары". Класс эффективности электродвигателя IE2 для трехфазных моделей с мощностью от ,75 кВт (Директива ЕС EuP)

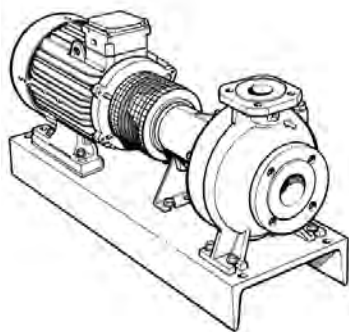
FHBF

Консольный насос с основанием (бронзовое рабочее

ОБЩИЕ ХАРАКТЕРИСТИКИ

Температура жидкости: -20°C÷85°C(FH100-125-150:-30°C÷120°C)
 Скорость вращения: 50 Hz, 2850 min⁻¹
 Класс защиты: IP 55
 Класс изоляции: F
 Торцевое уплотнение: Ceramic-carbon-NBR
 Эластомеры: NBR

Модель	Цена [€]	Код	Группа	Исполнение	Фланцы		Мощность		Q [m ³ /h]	H [m]	Вес [kg]
					Вход	Выход	[kW]	[HP]			
FHBF 65-160/110/P	3.297,05	101440410	3H IE2	3 x 400/690	80	65	11	15	54 ÷ 132	35 ÷ 23	205
FHBF 65-160/110A/P	3.160,93	101440400	3H IE2	3 x 400/690	80	65	9,2	12,5	54 ÷ 126	32 ÷ 20	205
FHBF 65-160/150/P	3.462,24	101440420	3H IE2	3 x 400/690	80	65	15	20	54 ÷ 138	41 ÷ 30	250
FHBF 65-200/150/P	3.849,65	101440430	3H IE2	3 x 400/690	80	65	15	20	54 ÷ 126	46 ÷ 32	88
FHBF 65-200/185/P	4.028,81	101440440	3H IE2	3 x 400/690	80	65	18,5	25	54 ÷ 132	52 ÷ 39	254
FHBF 65-200/220/C	4.968,84	104313110	3H IE2	3 x 400/690	80	65	22	30	54 ÷ 138	60 ÷ 45	0
FHBF 65-250/220/C	5.359,73	104313120	3H IE2	3 x 400/690	80	65	22	30	54 ÷ 132	61 ÷ 39	0
FHBF 65-250/300/C	5.900,71	104313130	3H IE2	3 x 400/690	80	65	30	40	54 ÷ 138	75 ÷ 54	320
FHBF 65-250/370/C	6.582,46	104313140	3H IE2	3 x 400/690	80	65	37	50	54 ÷ 138	88 ÷ 68	330
FHBF 80-160/110/P	3.807,77	101440490	3H IE2	3 x 400/690	100	80	11	15	90 ÷ 201	27 ÷ 12	230
FHBF 80-160/150/P	3.959,02	101440500	3H IE2	3 x 400/690	100	80	15	20	90 ÷ 210	33 ÷ 17	0
FHBF 80-160/185/P	4.146,32	101440510	3H IE2	3 x 400/690	100	80	18,5	25	90 ÷ 219	38 ÷ 22	1
FHBF 80-200/220/C	5.417,91	104313170	3H IE2	3 x 400/690	100	80	22	30	90 ÷ 210	47 ÷ 25	265
FHBF 80-200/300/C	5.992,63	104313180	3H IE2	3 x 400/690	100	80	30	40	90 ÷ 219	60 ÷ 39	314
FHBF 80-250/370/C	6.803,50	104313190	3H IE2	3 x 400/690	100	80	37	50	90 ÷ 210	70 ÷ 38	338
FHBF 80-250/450/C	7.279,33	104313200	3H IE2	3 x 400/690	100	80	45	60	90 ÷ 216	81 ÷ 49	385
FHBF 80-250/550/C	9.011,62	104313210	3H IE2	3 x 400/690	100	80	55	75	90 ÷ 219	93 ÷ 65	400
FHBF 100-160/185/P		703225012	3H IE2	3 x 400/690	125	100	18,5	25	80 ÷ 300	27 ÷ 13	0
FHBF 100-160/220/P		703225021	3H IE2	3 x 400/690	125	100	22	30	80 ÷ 300	33 ÷ 17	295
FHBF 100-160/300		703225030	3H -	3 x 400/690	125	100	30	40	80 ÷ 350	42 ÷ 20	375
FHBF 100-160/300/C		703225031	3H IE2	3 x 400/690	125	100	30	40	80 ÷ 350	42 ÷ 20	375



Консольный насос с гибкой муфтой монтируемый на раму. Корпус из литого чугуна, рабочее колесо из бронзы.

Ответные фланцы не входят в объем поставки, см. раздел "Аксессуары". Класс эффективности электродвигателя IE2 для трехфазных моделей с мощностью от ,75 кВт (Директива ЕС EuP)

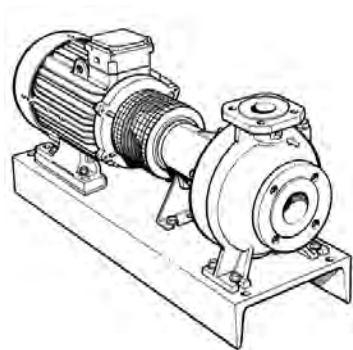
FHBF

Консольный насос с основанием (бронзовое рабочее)

ОБЩИЕ ХАРАКТЕРИСТИКИ

Температура жидкости: -20°C÷85°C(FH100-125-150:-30°C÷120°C)
 Скорость вращения: 50 Hz, 2850 min⁻¹
 Класс защиты: IP 55
 Класс изоляции: F
 Торцевое уплотнение: Ceramic-carbon-NBR
 Эластомеры: NBR

Модель	Цена [€]	Код	Группа	Исполнение	Фланцы Вход Выход	Мощность [kW] - [Hp]	Q [m ³ /h]	H [m]	Вес [kg]
FHBF 100-200/185/P		703225042	3H IE2	3 x 400/690	125 100	18,5 25	90 ÷ 250	35 ÷ 15	0
FHBF 100-200/300		703225060	3H -	3 x 400/690	125 100	30 40	90 ÷ 300	49 ÷ 25	380
FHBF 100-200/300/C		703225061	3H IE2	3 x 400/690	125 100	30 40	90 ÷ 300	49 ÷ 25	380
FHBF 100-200/370		703225070	3H -	3 x 400/690	125 100	37 50	90 ÷ 300	56 ÷ 33	400
FHBF 100-200/370/C		703225071	3H IE2	3 x 400/690	125 100	37 50	90 ÷ 300	56 ÷ 33	400
FHBF 100-200/450	7.471,35	703225080	3H -	3 x 400/690	125 100	45 60	90 ÷ 350	61 ÷ 32	520
FHBF 100-200/450/C		703225081	3H IE2	3 x 400/690	125 100	45 60	90 ÷ 350	61 ÷ 32	520
FHBF 100-250/300		703225090	3H -	3 x 400/690	125 100	30 40	100 ÷ 300	53 ÷ 15	402
FHBF 100-250/300/C		703225091	3H IE2	3 x 400/690	125 100	30 40	100 ÷ 300	53 ÷ 15	402
FHBF 100-250/450		703225110	3H -	3 x 400/690	125 100	45 60	100 ÷ 300	68 ÷ 36	485
FHBF 100-250/450/C		703225111	3H IE2	3 x 400/690	125 100	45 60	100 ÷ 300	68 ÷ 36	485
FHBF 100-250/550		703225120	3H -	3 x 400/690	125 100	55 75	100 ÷ 350	78 ÷ 34	613
FHBF 100-250/550/C		703225121	3H IE2	3 x 400/690	125 100	55 75	100 ÷ 350	78 ÷ 34	613
FHBF 100-250/750	9.613,89	703225130	3H -	3 x 400/690	125 100	75 100	100 ÷ 350	92 ÷ 54	619
FHBF 100-250/750/C		703225131	3H IE2	3 x 400/690	125 100	75 100	100 ÷ 350	92 ÷ 54	762
FHBF 100-250/900		703225140	3H -	3 x 400/690	125 100	90 122	100 ÷ 400	### ÷ 49	832
FHBF 100-250/900/C		703225141	3H IE2	3 x 400/690	125 100	90 122	100 ÷ 400	### ÷ 49	832
FHBF 125-200/300		703225150	3H -	3 x 400/690	150 125	30 40	120 ÷ 400	31 ÷ 16	427
FHBF 125-200/300/C		703225151	3H IE2	3 x 400/690	150 125	30 40	120 ÷ 400	31 ÷ 16	427
FHBF 125-200/450		703225170	3H -	3 x 400/690	150 125	45 60	120 ÷ 500	46 ÷ 21	556
FHBF 125-200/450/C		703225171	3H IE2	3 x 400/690	150 125	45 60	120 ÷ 500	46 ÷ 21	556



Консольный насос с гибкой муфтой монтируемый на раму. Корпус из литого чугуна, рабочее колесо из бронзы.

Ответные фланцы не входят в объем поставки, см. раздел "Аксессуары". Класс эффективности электродвигателя IE2 для трехфазных моделей с мощностью от ,75 кВт (Директива ЕС EuP)

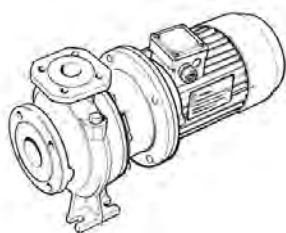
FHBF

Консольный насос с основанием (бронзовое рабочее

ОБЩИЕ ХАРАКТЕРИСТИКИ

Температура жидкости: -20°C-85°C(FH100-125-150:-30°C÷120°C)
 Скорость вращения: 50 Hz, 2850 min⁻¹
 Класс защиты: IP 55
 Класс изоляции: F
 Торцевое уплотнение: Ceramic-carbon-NBR
 Эластомеры: NBR

Модель	Цена [€]	Код	Группа	Исполнение	Фланцы		Мощность		Q [m ³ /h]	H [m]	Вес [kg]
					Вход	Выход	[kW]	[Hp]			
FHBF 125-200/550		703225180	3H	- 3 x 400/690	150	125	55	75	120 ÷ 550	56 ÷ 24	622
FHBF 125-200/550/C		703225181	3H	IE2 3 x 400/690	150	125	55	75	120 ÷ 550	56 ÷ 24	622
FHBF 125-270/1100		703225220	3H	- 3 x 400/690	150	125	75	100	150 ÷ 550	65 ÷ 34	####
FHBF 125-270/1100/C		703225221	3H	IE2 3 x 400/690	150	125	75	100	150 ÷ 550	65 ÷ 34	####
FHBF 125-270/1320		703225230	3H	- 3 x 400/690	150	125	132	180	150 ÷ 650	96 ÷ 51	####
FHBF 125-270/1320/C		703225231	3H	IE2 3 x 400/690	150	125	132	180	150 ÷ 650	96 ÷ 51	####
FHBF 125-270/750		703225200	3H	- 3 x 400/690	150	125	90	122	150 ÷ 600	75 ÷ 37	851
FHBF 125-270/750/C		703225201	3H	IE2 3 x 400/690	150	125	90	122	150 ÷ 600	75 ÷ 37	851
FHBF 125-270/900		703225210	3H	- 3 x 400/690	150	125	110	150	150 ÷ 600	87 ÷ 47	921
FHBF 125-270/900/C		703225211	3H	IE2 3 x 400/690	150	125	110	150	150 ÷ 600	87 ÷ 47	921



Моноблочный насос с удлиненным валом. Корпус насоса из литого чугуна, рабочее колесо из нержавеющей стали AISI 316L. Версия с 4-х полюсным двигателем.

Ответные фланцы не входят в объем поставки, см. раздел "Аксессуары". Класс эффективности электродвигателя IE2 для трехфазных моделей с мощностью от ,75 кВт (Директива ЕС EuP)

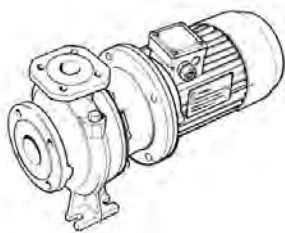
FHE4

Консольный насос, 1450 об/мин

ОБЩИЕ ХАРАКТЕРИСТИКИ

Температура жидкости: -20°C ÷ +85°C
 Скорость вращения: 50 Hz, 1450 min⁻¹
 Класс защиты: IP 55
 Класс изоляции: F
 Торцевое уплотнение: Ceramic-carbon-NBR
 Эластомеры: NBR

Модель	Цена [€]	Код	Группа	Исполнение	Фланцы Вход Выход	Мощность [kW] - [HP]	Q [m ³ /h]	H [m]	Вес [kg]
FHE4 32-125/02/A	561,56	107440610	3G	- 3 x 230/400	50 32	0,25 0,34	4,5 ÷ 12	5 ÷ 2	24
FHE4 32-125/02A/A	573,86	107440600	3G	- 3 x 230/400	50 32	0,15 0,2	4,5 ÷ 10,5	4 ÷ 2	22
FHE4 32-160/02/A	598,47	107440620	3G	- 3 x 230/400	50 32	0,25 0,34	4,5 ÷ 12	6 ÷ 3	26
FHE4 32-160/03/A	609,66	107440630	3G	- 3 x 230/400	50 32	0,37 0,5	4,5 ÷ 13,5	8 ÷ 4	29
FHE4 32-200/03/A	661,12	107440640	3G	- 3 x 230/400	50 32	0,37 0,5	4,5 ÷ 13,5	9 ÷ 4	35
FHE4 32-200/05/A	652,17	107440650	3G	- 3 x 230/400	50 32	0,55 0,75	4,5 ÷ 15	11 ÷ 5	47
2FHE4 32-250/07/P	1.162,27	101395090	3G IE2	3 x 230/400	Rp 2 Rp 1¼	0,75 1,1	4,5 ÷ 12	18 ÷ 9	62
2FHE4 32-250/11/P	1.165,63	101395100	3G IE2	3 x 230/400	Rp 2 Rp 1¼	1,1 1,5	4,5 ÷ 13	21 ÷ 10	50
FHE4 40-125/02/A	647,69	107440680	3G	- 3 x 230/400	65 40	0,25 0,34	9 ÷ 21	5 ÷ 2	24
FHE4 40-125/02A/A	581,69	107440670	3G	- 3 x 230/400	65 40	0,25 0,34	9 ÷ 18	4 ÷ 2	25
FHE4 40-125/03/A	587,29	107440690	3G	- 3 x 230/400	65 40	0,37 0,5	9 ÷ 24	6 ÷ 2	26
FHE4 40-160/03/A	621,97	107440700	3G	- 3 x 230/400	65 40	0,37 0,5	9 ÷ 22,5	7 ÷ 3	31
FHE4 40-160/05/A	602,95	107440710	3G	- 3 x 230/400	65 40	0,55 0,75	9 ÷ 24	8 ÷ 4	32
FHE4 40-200/07/C	736,07	104312000	3G IE2	3 x 230/400	65 40	0,75 1,1	9 ÷ 22,5	11 ÷ 6	45
FHE4 40-200/11/P	806,54	101395210	3G IE2	3 x 230/400	65 40	1,1 1,5	9 ÷ 24	13 ÷ 8	54
FHE4 40-250/11/P	1.020,20	101395230	3G IE2	3 x 230/400	65 40	1,1 1,5	9 ÷ 27	14 ÷ 7	68
FHE4 40-250/15/P	1.048,17	101395240	3G IE2	3 x 230/400	65 40	1,5 2	9 ÷ 28,5	16 ÷ 8	55
FHE4 40-250/22/P	1.167,86	101395250	3G IE2	3 x 230/400	65 40	2,2 3	9 ÷ 30	19 ÷ 11	70
FHE4 50-125/03/A	632,03	107440750	3G	- 3 x 230/400	65 50	0,37 0,5	18 ÷ 39	4 ÷ 2	31
FHE4 50-125/03A/A	632,03	107440740	3G	- 3 x 230/400	65 50	0,3 0,4	18 ÷ 36	4 ÷ 2	32
FHE4 50-125/05/A	626,44	107440760	3G	- 3 x 230/400	65 50	0,55 0,75	18 ÷ 42	6 ÷ 3	34



Моноблочный насос с удлиненным валом. Корпус насоса из литого чугуна, рабочее колесо из нержавеющей стали AISI 316L. Версия с 4-х полюсным двигателем.

Ответные фланцы не входят в объем поставки, см. раздел "Аксессуары". Класс эффективности электродвигателя IE2 для трехфазных моделей с мощностью от ,75 кВт (Директива ЕС EuP)

1

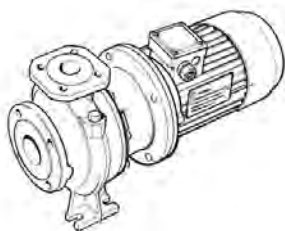
FHE4

Консольный насос, 1450 об/мин

ОБЩИЕ ХАРАКТЕРИСТИКИ

Температура жидкости: -20°C ÷ +85°C
 Скорость вращения: 50 Hz, 1450 min⁻¹
 Класс защиты: IP 55
 Класс изоляции: F
 Торцевое уплотнение: Ceramic-carbon-NBR
 Эластомеры: NBR

Модель	Цена [€]	Код	Группа	Исполнение	Фланцы Вход Выход	Мощность [kW] - [Hp]	Q [m ³ /h]	H [m]	Вес [kg]
FHE4 50-160/07/C	777,46	104312050	3G IE2	3 x 230/400	65 50	0,75 1,1	18 ÷ 39	7 ÷ 4	47
FHE4 50-160/11/P	850,17	101395320	3G IE2	3 x 230/400	65 50	1,1 1,5	18 ÷ 42	9 ÷ 5	56
FHE4 50-200/11/P	873,66	101395330	3G IE2	3 x 230/400	65 50	1,1 1,5	18 ÷ 42	11 ÷ 5	57
FHE4 50-200/15/P	917,29	101395340	3G IE2	3 x 230/400	65 50	1,5 2	18 ÷ 45	13 ÷ 6	59
FHE4 50-250/22/P	1.167,86	101395360	3G IE2	3 x 230/400	65 50	2,2 3	18 ÷ 45	17 ÷ 10	70
FHE4 50-250/22A/P	1.160,03	101395350	3G IE2	3 x 230/400	65 50	1,85 2,5	18 ÷ 42	16 ÷ 9	79
FHE4 50-250/30/P	1.224,92	101395370	3G IE2	3 x 230/400	65 50	3 4	18 ÷ 48	20 ÷ 12	84
FHE4 65-125/05/A	764,03	107440790	3G -	3 x 230/400	80 65	0,55 0,75	24 ÷ 51	4 ÷ 2	48
FHE4 65-125/07/C	830,03	104312100	3G IE2	3 x 230/400	80 65	0,75 1,1	24 ÷ 60	5 ÷ 3	52
FHE4 65-125/11/P	894,92	101395420	3G IE2	3 x 230/400	80 65	1,1 1,5	24 ÷ 69	6 ÷ 3	49
FHE4 65-160/11/P	959,80	101395450	3H IE2	3 x 230/400	80 65	1,1 1,5	30 ÷ 72	7 ÷ 3	68
FHE4 65-160/15/P	1.074,98	101395460	3H IE2	3 x 230/400	80 65	1,5 2	30 ÷ 78	8 ÷ 4	74
FHE4 65-160/22/P	1.138,96	101395470	3H IE2	3 x 230/400	80 65	2,2 3	30 ÷ 84	10 ÷ 5	77
FHE4 65-200/15/P	1.113,36	101395480	3H IE2	3 x 230/400	80 65	1,5 2	30 ÷ 72	10 ÷ 5	59
FHE4 65-200/22/P	1.150,59	101395490	3H IE2	3 x 230/400	80 65	2,2 3	30 ÷ 78	12 ÷ 7	85
FHE4 65-200/30/P	1.188,98	101395500	3H IE2	3 x 230/400	80 65	3 4	30 ÷ 84	14 ÷ 8	86
FHE4 65-250/30/P	1.287,87	101395510	3H IE2	3 x 230/400	80 65	3 4	27 ÷ 72	15 ÷ 7	87
FHE4 80-160/15/P	1.188,98	101395560	3H IE2	3 x 230/400	100 80	1,5 2	45 ÷ 102	7 ÷ 3	79
FHE4 80-160/22/P	1.221,56	101395570	3H IE2	3 x 230/400	100 80	2,2 3	45 ÷ 114	9 ÷ 4	74
FHE4 80-200/30/P	1.334,40	101395590	3H IE2	3 x 230/400	100 80	3 4	45 ÷ 105	11 ÷ 6	100
FHE4 65-250/40/P	1.399,56	101395520	3H IE2	3 x 400/690	80 65	4 5,5	27 ÷ 78	19 ÷ 11	116



Моноблочный насос с удлиненным валом. Корпус насоса из литого чугуна, рабочее колесо из нержавеющей стали AISI 316L. Версия с 4-х полюсным двигателем.

Ответные фланцы не входят в объем поставки, см. раздел "Аксессуары". Класс эффективности электродвигателя IE2 для трехфазных моделей с мощностью от ,75 кВт (Директива ЕС EuP)

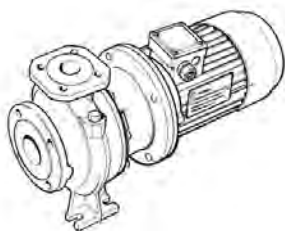
FHE4

Консольный насос, 1450 об/мин

ОБЩИЕ ХАРАКТЕРИСТИКИ

Температура жидкости: -20°C ÷ +85°C
 Скорость вращения: 50 Hz, 1450 min⁻¹
 Класс защиты: IP 55
 Класс изоляции: F
 Торцевое уплотнение: Ceramic-carbon-NBR
 Эластомеры: NBR

Модель	Цена [€]	Код	Группа	Исполнение	Фланцы		Мощность		Q [m ³ /h]	H [m]	Вес [kg]
					Вход	Выход	[kW]	[Hp]			
FHE4 65-250/55/P	1.675,28	101395530	3H IE2	3 x 400/690	80	65	5,5	7,5	27 ÷ 84	22 ÷ 12	123
FHE4 80-200/40/P	1.448,42	101395600	3H IE2	3 x 400/690	100	80	4	5,5	45 ÷ 117	14 ÷ 7	117
FHE4 80-250/40/P	1.556,62	101395620	3H IE2	3 x 400/690	100	80	4	5,5	45 ÷ 102	16 ÷ 8	58
FHE4 80-250/55/P	1.784,64	101395630	3H IE2	3 x 400/690	100	80	5,5	7,5	45 ÷ 111	20 ÷ 11	127
FHE4 80-250/75/P	1.902,14	101395640	3H IE2	3 x 400/690	100	80	7,5	10	45 ÷ 123	24 ÷ 13	134



Моноблочный насос с удлиненным валом. Корпус насоса из литого чугуна, рабочее колесо из бронзы. Версия с 4-х полюсным двигателем.

Ответные фланцы не входят в объем поставки, см. раздел "Аксессуары". Класс эффективности электродвигателя IE2 для трехфазных моделей с мощностью от ,75 кВт (Директива ЕС EuP)

1

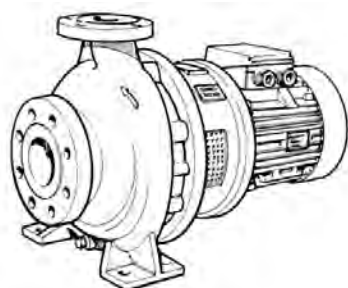
FHBE4

**Консольный насос,
1450 об/мин
(бронзовое рабочее**

ОБЩИЕ ХАРАКТЕРИСТИКИ

Температура жидкости: -20°C ÷ +85°C
 Скорость вращения: 50 Hz, 1450 min⁻¹
 Класс защиты: IP 55
 Класс изоляции: F
 Торцевое уплотнение: Ceramic-carbon-NBR
 Эластомеры: NBR

Модель	Цена [€]	Код	Группа	Исполнение	Фланцы		Мощность		Q [m ³ /h]	H [m]	Вес [kg]
					Вход	Выход	[kW]	[Hp]			
FHBE4 65-160/11/P	1.052,86	101442000	3H IE2	3 x 230/400	80	65	1,1	1,5	30 ÷ 72	7 ÷ 3	56
FHBE4 65-160/15/P	1.182,00	101442010	3H IE2	3 x 230/400	80	65	1,5	2	30 ÷ 78	8 ÷ 4	66
FHBE4 65-160/22/P	1.242,50	101442020	3H IE2	3 x 230/400	80	65	2,2	3	30 ÷ 84	10 ÷ 5	64
FHBE4 65-200/15/P	1.232,03	101442030	3H IE2	3 x 230/400	80	65	1,5	2	30 ÷ 72	10 ÷ 5	59
FHBE4 65-200/22/P	1.290,20	101442040	3H IE2	3 x 230/400	80	65	2,2	3	30 ÷ 78	12 ÷ 7	64
FHBE4 65-200/30/P	1.333,25	101442050	3H IE2	3 x 230/400	80	65	3	4	30 ÷ 84	14 ÷ 8	78
FHBE4 65-250/30/P	1.437,95	101442060	3H IE2	3 x 230/400	80	65	3	4	27 ÷ 72	15 ÷ 7	75
FHBE4 80-160/15/P	1.289,04	101442090	3H IE2	3 x 230/400	100	80	1,5	2	45 ÷ 102	7 ÷ 3	86
FHBE4 80-160/22/P	1.347,21	101442100	3H IE2	3 x 230/400	100	80	2,2	3	45 ÷ 114	9 ÷ 4	74
FHBE4 80-200/30/P	1.454,24	101442110	3H IE2	3 x 230/400	100	80	3	4	45 ÷ 105	11 ÷ 6	81
FHBE4 65-250/40/P	1.571,74	101442070	3H IE2	3 x 400/690	80	65	4	5,5	27 ÷ 78	19 ÷ 11	89
FHBE4 65-250/55/P	1.850,95	101442080	3H IE2	3 x 400/690	80	65	5,5	7,5	27 ÷ 84	22 ÷ 12	111
FHBE4 80-200/40/P	1.581,05	101442120	3H IE2	3 x 400/690	100	80	4	5,5	45 ÷ 117	14 ÷ 7	89
FHBE4 80-250/40/P	1.695,05	101442130	3H IE2	3 x 400/690	100	80	4	5,5	45 ÷ 102	16 ÷ 8	97
FHBE4 80-250/55/P	1.962,64	101442140	3H IE2	3 x 400/690	100	80	5,5	7,5	45 ÷ 111	20 ÷ 11	108
FHBE4 80-250/75/P	2.089,44	101442150	3H IE2	3 x 400/690	100	80	7,5	10	45 ÷ 123	24 ÷ 13	118



Моноблочный насос. Корпус насоса из литого чугуна, рабочее колесо из нержавеющей стали AISI 316L или чугуна. Гидравлическая часть соединена с валом стандартного электродвигателя при помощи жесткой муфты. Версия с 4-х полюсным двигателем.

Ответные фланцы не входят в объем поставки, см. раздел "Аксессуары". Класс эффективности электродвигателя IE2 для трехфазных моделей с мощностью от ,75 кВт (Директива ЕС EuP)

FHS4

Консольный насос, 1450 об/мин

ОБЩИЕ ХАРАКТЕРИСТИКИ

Температура жидкости: -20°C÷85°C(FH100-125-150:-30°C÷120°C)

Скорость вращения: 50 Hz, 1450 min⁻¹

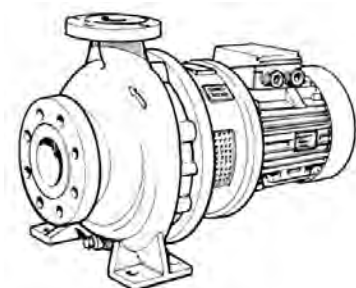
Класс защиты: IP 55

Класс изоляции: F

Торцевое уплотнение: Ceramic-carbon-NBR

Эластомеры: NBR

Модель	Цена [€]	Код	Группа	Исполнение	Фланцы		Мощность		Q [m ³ /h]	H [m]	Вес [kg]
					Вход	Выход	[kW]	[HP]			
FHS4 40-200/07/C	841,22	104312200	3G	IE2 3 x 230/400	65	40	0,75	1,1	9 ÷ 22,5	11 ÷ 6	48
FHS4 40-200/11/P	935,19	101395840	3G	IE2 3 x 230/400	65	40	1,1	1,5	9 ÷ 24	13 ÷ 8	42
FHS4 40-250/11/P	1.134,31	101395850	3G	IE2 3 x 230/400	65	40	1,1	1,5	9 ÷ 27	14 ÷ 7	52
FHS4 40-250/15/P	1.158,92	101395860	3G	IE2 3 x 230/400	65	40	1,5	2	9 ÷ 28,5	16 ÷ 8	65
FHS4 40-250/22/P	1.322,24	101395870	3G	IE2 3 x 230/400	65	40	2,2	3	9 ÷ 30	19 ÷ 11	60
FHS4 50-160/07/C	894,92	104312210	3G	IE2 3 x 230/400	65	50	0,75	1,1	18 ÷ 39	7 ÷ 4	52
FHS4 50-160/11/P	969,86	101395940	3G	IE2 3 x 230/400	65	50	1,1	1,5	18 ÷ 42	9 ÷ 5	45
FHS4 50-200/11/P	992,24	101395950	3G	IE2 3 x 230/400	65	50	1,1	1,5	18 ÷ 42	11 ÷ 5	50
FHS4 50-200/15/P	1.028,03	101395960	3G	IE2 3 x 230/400	65	50	1,5	2	18 ÷ 45	13 ÷ 6	53
FHS4 50-250/22/P	1.322,24	101395980	3G	IE2 3 x 230/400	65	50	2,2	3	18 ÷ 45	17 ÷ 10	60
FHS4 50-250/22A/P	1.315,53	101395970	3G	IE2 3 x 230/400	65	50	1,85	2,5	18 ÷ 42	16 ÷ 9	73
FHS4 50-250/30/P	1.378,17	101395990	3G	IE2 3 x 230/400	65	50	3	4	18 ÷ 48	20 ÷ 12	97
FHS4 65-125/05/A	860,24	107450960	3G	- 3 x 230/400	80	65	0,55	0,75	24 ÷ 51	4 ÷ 2	53
FHS4 65-125/07/C	927,36	104312220	3G	IE2 3 x 230/400	80	65	0,75	1,1	24 ÷ 60	5 ÷ 3	53
FHS4 65-125/11/P	1.011,25	101396040	3G	IE2 3 x 230/400	80	65	1,1	1,5	24 ÷ 69	6 ÷ 3	56
FHS4 65-160/11/P	1.083,12	101396060	3H	IE2 3 x 230/400	80	65	1,1	1,5	30 ÷ 72	7 ÷ 3	56
FHS4 65-160/15/P	1.186,66	101396070	3H	IE2 3 x 230/400	80	65	1,5	2	30 ÷ 78	8 ÷ 4	64
FHS4 65-160/22/P	1.297,18	101396080	3H	IE2 3 x 230/400	80	65	2,2	3	30 ÷ 84	10 ÷ 5	76
FHS4 65-200/15/P	1.225,05	101396090	3H	IE2 3 x 230/400	80	65	1,5	2	30 ÷ 72	10 ÷ 5	64
FHS4 65-200/22/P	1.311,14	101396100	3H	IE2 3 x 230/400	80	65	2,2	3	30 ÷ 78	12 ÷ 7	88
FHS4 65-200/30/P	1.349,54	101396110	3H	IE2 3 x 230/400	80	65	3	4	30 ÷ 84	14 ÷ 8	97



Моноблочный насос. Корпус насоса из литого чугуна, рабочее колесо из нержавеющей стали AISI 316L или чугуна. Гидравлическая часть соединена с валом стандартного электродвигателя при помощи жесткой муфты. Версия с 4-х полюсным двигателем.

Ответные фланцы не входят в объем поставки, см. раздел "Аксессуары". Класс эффективности электродвигателя IE2 для трехфазных моделей с мощностью от ,75 кВт (Директива ЕС EuP)

FHS4

Консольный насос, 1450 об/мин

ОБЩИЕ ХАРАКТЕРИСТИКИ

Температура жидкости: -20°C÷85°C(FH100-125-150:-30°C÷120°C)

Скорость вращения: 50 Hz, 1450 min⁻¹

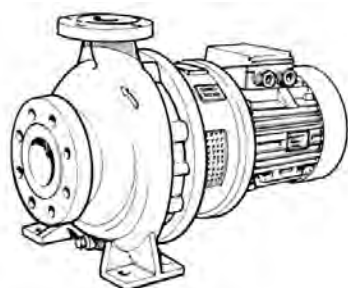
Класс защиты: IP 55

Класс изоляции: F

Торцевое уплотнение: Ceramic-carbon-NBR

Эластомеры: NBR

Модель	Цена [€]	Код	Группа	Исполнение	Фланцы		Мощность		Q [m ³ /h]	H [m]	Вес [kg]
					Вход	Выход	[kW]	[HP]			
FHS4 65-250/30/P	1.440,28	101396120	3H IE2	3 x 230/400	80	65	3	4	27 ÷ 72	15 ÷ 7	102
FHS4 65-250/40/P	1.564,76	101396130	3H IE2	3 x 400/690	80	65	4	5,5	27 ÷ 78	19 ÷ 11	101
FHS4 65-250/55/P	1.964,97	101396140	3H IE2	3 x 400/690	80	65	5,5	7,5	27 ÷ 84	22 ÷ 12	104
FHS4 65-315/75/P	3.089,20	703321012	3H IE2	3 x 400/690	80	65	7,5	10	24 ÷ 84	26 ÷ 18	186
FHS4 65-315/110/P	3.286,92	703321022	3H IE2	3 x 400/690	80	65	11	15	24 ÷ 108	35 ÷ 19	221
FHS4 80-160/15/P	1.296,02	101396170	3H IE2	3 x 230/400	100	80	1,5	2	45 ÷ 102	7 ÷ 3	71
FHS4 80-160/22/P	1.376,29	101396180	3H IE2	3 x 230/400	100	80	2,2	3	45 ÷ 114	9 ÷ 4	98
FHS4 80-200/30/P	1.621,77	101396200	3H IE2	3 x 230/400	100	80	3	4	45 ÷ 105	11 ÷ 6	98
FHS4 80-200/40/P	1.793,95	101396210	3H IE2	3 x 400/690	100	80	4	5,5	45 ÷ 117	14 ÷ 7	123
FHS4 80-250/40/P	1.720,65	101396250	3H IE2	3 x 400/690	100	80	4	5,5	45 ÷ 102	16 ÷ 8	128
FHS4 80-250/55/P	2.181,36	101396260	3H IE2	3 x 400/690	100	80	5,5	7,5	45 ÷ 111	20 ÷ 11	138
FHS4 80-250/75/P	2.182,52	101396270	3H IE2	3 x 400/690	100	80	7,5	10	45 ÷ 123	24 ÷ 13	198
FHS4 80-315/110/P	3.460,67	703321032	3H IE2	3 x 400/690	100	80	11	15	30 ÷ 150	30 ÷ 14	230
FHS4 80-315/150/P	3.762,64	703321042	3H IE2	3 x 400/690	100	80	15	20	30 ÷ 150	37 ÷ 23	240
FHS4 100-160/30/P	2.192,88	703321052	3H IE2	3 x 230/400	125	100	3	4	30 ÷ 140	8 ÷ 5	140
FHS4 100-200/40/P	2.192,88	703321062	3H IE2	3 x 400/690	125	100	4	5,5	30 ÷ 150	12 ÷ 6	122
FHS4 100-200/55/P	2.505,62	703321072	3H IE2	3 x 400/690	125	100	5,5	7,5	35 ÷ 150	15 ÷ 10	160
FHS4 100-250/110/P	3.008,91	703321092	3H IE2	3 x 400/690	125	100	11	15	40 ÷ 200	24 ÷ 11	212
FHS4 100-250/75/P	2.842,35	703321082	3H IE2	3 x 400/690	125	100	7,5	10	40 ÷ 150	20 ÷ 13	176
FHS4 100-315/150/P	3.884,86	703321102	3H IE2	3 x 400/690	125	100	15	20	50 ÷ 200	30 ÷ 17	252
FHS4 100-315/185/P	4.270,71	703321112	3H IE2	3 x 400/690	125	100	18,5	25	50 ÷ 200	34 ÷ 22	0



Моноблочный насос. Корпус насоса из литого чугуна, рабочее колесо из нержавеющей стали AISI 316L или чугуна. Гидравлическая часть соединена с валом стандартного электродвигателя при помощи жесткой муфты. Версия с 4-х полюсным двигателем.

Ответные фланцы не входят в объем поставки, см. раздел "Аксессуары". Класс эффективности электродвигателя IE2 для трехфазных моделей с мощностью от ,75 кВт (Директива ЕС EuP)

FHS4

Консольный насос, 1450 об/мин

ОБЩИЕ ХАРАКТЕРИСТИКИ

Температура жидкости: -20°C÷85°C(FH100-125-150:-30°C÷120°C)

Скорость вращения: 50 Hz, 1450 min⁻¹

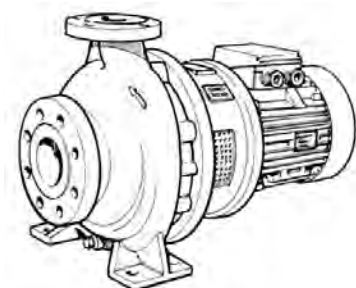
Класс защиты: IP 55

Класс изоляции: F

Торцевое уплотнение: Ceramic-carbon-NBR

Эластомеры: NBR

Модель	Цена [€]	Код	Группа	Исполнение	Фланцы		Мощность		Q [m³/h]	H [m]	Вес [kg]
					Вход	Выход	[kW]	[Hp]			
FHS4 100-315/220/P		703321122	3H	IE2 3 x 400/690	125	100	22	30	50 ÷ 200	37 ÷ 27	0
FHS4 125-200/55/P	3.325,25	703321132	3H	IE2 3 x 400/690	150	125	5,5	7,5	60 ÷ 200	11 ÷ 7	1
FHS4 125-200/75/P	3.307,28	703321142	3H	IE2 3 x 400/690	150	125	7,5	10	60 ÷ 200	14 ÷ 10	212
FHS4 125-250/110/P	3.562,52	703321152	3H	IE2 3 x 400/690	150	125	11	15	60 ÷ 250	19 ÷ 12	232
FHS4 125-250/150/P	3.865,69	703321162	3H	IE2 3 x 400/690	150	125	15	20	60 ÷ 300	23 ÷ 12	248
FHS4 125-250/185/P	4.237,16	703321172	3H	IE2 3 x 400/690	150	125	18,5	25	60 ÷ 300	26 ÷ 17	0
FHS4 125-315/220/P	5.821,30	703321182	3H	IE2 3 x 400/690	150	125	22	30	100 ÷ 300	30 ÷ 18	280
FHS4 125-315/300	6.220,33	703321191	3H	- 3 x 400/690	150	125	30	40	100 ÷ 300	35 ÷ 26	460
FHS4 125-315/300/C	6.717,63	703321192	3H	IE2 3 x 400/690	150	125	30	40	100 ÷ 300	35 ÷ 26	310
FHS4 150-250/150/P	5.466,60	703321202	3H	IE2 3 x 400/690	200	150	15	20	150 ÷ 400	17 ÷ 9	100
FHS4 150-250/185/P	6.041,78	703321212	3H	IE2 3 x 400/690	200	150	18,5	25	150 ÷ 500	21 ÷ 9	270
FHS4 150-250/220/P	6.318,59	703321222	3H	IE2 3 x 400/690	200	150	22	30	150 ÷ 500	24 ÷ 12	345
FHS4 150-250/300		703321231	3H	- 3 x 400/690	200	150	30	40	150 ÷ 500	25 ÷ 14	300
FHS4 150-250/300/C		703321232	3H	IE2 3 x 400/690	200	150	30	40	150 ÷ 500	25 ÷ 14	0
FHS4 150-315/300		703321241	3H	- 3 x 400/690	200	150	30	40	150 ÷ 400	30 ÷ 22	1
FHS4 150-315/300/C	7.586,38	703321242	3H	IE2 3 x 400/690	200	150	30	40	150 ÷ 400	30 ÷ 22	0



Моноблочный насос. Корпус насоса из литого чугуна, рабочее колесо из бронзы. Гидравлическая часть соединена с валом стандартного электродвигателя при помощи жесткой муфты. Версия с 4-х полюсным двигателем.

Ответные фланцы не входят в объем поставки, см. раздел "Аксессуары". Класс эффективности электродвигателя IE2 для трехфазных моделей с мощностью от ,75 кВт (Директива ЕС EuP)

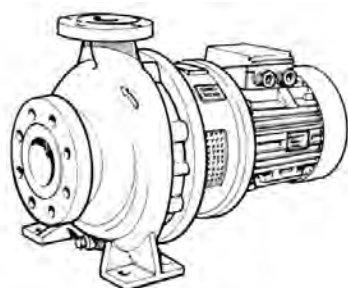
FHBS4

**Консольный насос,
1450 об/мин
(бронзовое рабочее**

ОБЩИЕ ХАРАКТЕРИСТИКИ

Температура жидкости: -20°C÷85°C(FH100-125-150:-30°C÷120°C)
 Скорость вращения: 50 Hz, 1450 min⁻¹
 Класс защиты: IP 55
 Класс изоляции: F
 Торцевое уплотнение: Ceramic-carbon-NBR
 Эластомеры: NBR

Модель	Цена [€]	Код	Группа	Исполнение	Фланцы		Мощность		Q [m ³ /h]	H [m]	Вес [kg]
					Вход	Выход	[kW]	[HP]			
FHBS4 65-160/11/P	1.179,68	101442200	3H	- 3 x 230/400	80	65	1,1	1,5	30 ÷ 72	7 ÷ 3	56
FHBS4 65-160/15/P	1.293,69	101442210	3H	- 3 x 230/400	80	65	1,5	2	30 ÷ 78	8 ÷ 4	64
FHBS4 65-160/22/P	1.400,72	101442220	3H	- 3 x 230/400	80	65	2,2	3	30 ÷ 84	10 ÷ 5	70
FHBS4 65-200/15/P	1.342,56	101442230	3H	- 3 x 230/400	80	65	1,5	2	30 ÷ 72	10 ÷ 5	64
FHBS4 65-200/22/P	1.451,91	101442240	3H	- 3 x 230/400	80	65	2,2	3	30 ÷ 78	12 ÷ 7	70
FHBS4 65-200/30/P	1.491,46	101442250	3H	- 3 x 230/400	80	65	3	4	30 ÷ 84	14 ÷ 8	73
FHBS4 65-250/30/P	1.593,84	101442260	3H	- 3 x 230/400	80	65	3	4	27 ÷ 72	15 ÷ 7	79
FHBS4 80-160/15/P	1.397,23	101442290	3H	- 3 x 230/400	100	80	1,5	2	45 ÷ 102	7 ÷ 3	71
FHBS4 80-160/22/P	1.504,27	101442300	3H	- 3 x 230/400	100	80	2,2	3	45 ÷ 114	9 ÷ 4	76
FHBS4 80-200/30/P	1.753,23	101442310	3H	- 3 x 230/400	100	80	3	4	45 ÷ 105	11 ÷ 6	82
FHBS4 100-160/30/P		703326052	3H	- 3 x 230/400	125	100	3	4	30 ÷ 140	8 ÷ 5	0
FHBS4 65-250/40/P	1.731,12	101442270	3H	- 3 x 400/690	80	65	4	5,5	27 ÷ 78	19 ÷ 11	101
FHBS4 65-250/55/P	2.141,80	101442280	3H	- 3 x 400/690	80	65	5,5	7,5	27 ÷ 84	22 ÷ 12	124
FHBS4 65-315/110/P		703326022	3H	- 3 x 400/690	80	65	11	15	24 ÷ 108	35 ÷ 19	0
FHBS4 65-315/75/P	3.313,28	703326012	3H	- 3 x 400/690	80	65	7,5	10	24 ÷ 84	26 ÷ 18	191
FHBS4 80-200/40/P	1.941,70	101442320	3H	- 3 x 400/690	100	80	4	5,5	45 ÷ 117	14 ÷ 7	104
FHBS4 80-250/40/P	1.861,42	101442330	3H	- 3 x 400/690	100	80	4	5,5	45 ÷ 102	16 ÷ 8	110
FHBS4 80-250/55/P	2.361,68	101442340	3H	- 3 x 400/690	100	80	5,5	7,5	45 ÷ 111	20 ÷ 11	113
FHBS4 80-250/75/P	2.369,83	101442350	3H	- 3 x 400/690	100	80	7,5	10	45 ÷ 123	24 ÷ 13	125
FHBS4 80-315/110/P		703326032	3H	- 3 x 400/690	100	80	11	15	30 ÷ 150	30 ÷ 14	0
FHBS4 80-315/150/P		703326042	3H	- 3 x 400/690	100	80	15	20	30 ÷ 150	37 ÷ 23	0



Моноблочный насос. Корпус насоса из литого чугуна, рабочее колесо из бронзы. Гидравлическая часть соединена с валом стандартного электродвигателя при помощи жесткой муфты. Версия с 4-х полюсным двигателем.

Ответные фланцы не входят в объем поставки, см. раздел "Аксессуары". Класс эффективности электродвигателя IE2 для трехфазных моделей с мощностью от ,75 кВт (Директива ЕС EuP)

FHBS4

**Консольный насос,
1450 об/мин
(бронзовое рабочее**

ОБЩИЕ ХАРАКТЕРИСТИКИ

Температура жидкости: -20°C÷85°C(FH100-125-150:-30°C÷120°C)

Скорость вращения: 50 Hz, 1450 min⁻¹

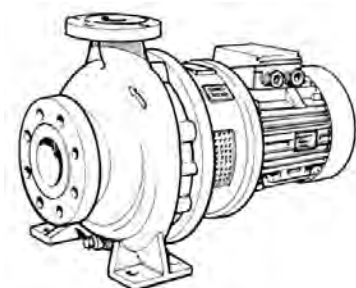
Класс защиты: IP 55

Класс изоляции: F

Торцевое уплотнение: Ceramic-carbon-NBR

Эластомеры: NBR

Модель	Цена [€]	Код	Группа	Исполнение	Фланцы Вход Выход	Мощность [kW] - [HP]	Q [m³/h]	H [m]	Вес [kg]
FHBS4 100-200/40/P	2.431,33	703326062	3H	- 3 x 400/690	125 100	4 5,5	30 ÷ 150	12 ÷ 6	0
FHBS4 100-200/55/P	2.699,75	703326072	3H	- 3 x 400/690	125 100	5,5 7,5	35 ÷ 150	15 ÷ 10	160
FHBS4 100-250/110/P	3.252,16	703326092	3H	- 3 x 400/690	125 100	11 15	40 ÷ 200	24 ÷ 11	0
FHBS4 100-250/75/P	3.098,79	703326082	3H	- 3 x 400/690	125 100	7,5 10	40 ÷ 150	20 ÷ 13	200
FHBS4 100-315/150/P		703326102	3H	- 3 x 400/690	125 100	15 20	50 ÷ 200	30 ÷ 17	0
FHBS4 100-315/185		703326111	3H	- 3 x 400/690	125 100	18,5 25	50 ÷ 200	34 ÷ 22	0
FHBS4 100-315/185/P		703326112	3H IE2	3 x 400/690	125 100	18,5 25	50 ÷ 200	34 ÷ 22	0
FHBS4 100-315/220		703326121	3H	- 3 x 400/690	125 100	22 30	50 ÷ 200	37 ÷ 27	285
FHBS4 100-315/220/P		703326122	3H IE2	3 x 400/690	125 100	22 30	50 ÷ 200	37 ÷ 27	0
FHBS4 125-200/55/P	3.586,49	703326132	3H	- 3 x 400/690	150 125	5,5 7,5	60 ÷ 200	11 ÷ 7	0
FHBS4 125-200/75/P	3.689,54	703326142	3H	- 3 x 400/690	150 125	7,5 10	60 ÷ 200	14 ÷ 10	216
FHBS4 125-250/110/P	3.762,64	703326152	3H	- 3 x 400/690	150 125	11 15	60 ÷ 250	19 ÷ 12	200
FHBS4 125-250/150/P	4.120,93	703326162	3H	- 3 x 400/690	150 125	15 20	60 ÷ 300	23 ÷ 12	256
FHBS4 125-250/185	4.444,46	703326171	3H	- 3 x 400/690	150 125	18,5 25	60 ÷ 300	26 ÷ 17	274
FHBS4 125-250/185/P	4.444,46	703326172	3H IE2	3 x 400/690	150 125	18,5 25	60 ÷ 300	26 ÷ 17	0
FHBS4 125-315/220		703326181	3H	- 3 x 400/690	150 125	22 30	100 ÷ 300	30 ÷ 18	347
FHBS4 125-315/220/P		703326182	3H IE2	3 x 400/690	150 125	22 30	100 ÷ 300	30 ÷ 18	0
FHBS4 125-315/300	6.841,05	703326191	3H	- 3 x 400/690	150 125	30 40	100 ÷ 300	35 ÷ 26	215
FHBS4 125-315/300/C		703326192	3H IE2	3 x 400/690	150 125	30 40	100 ÷ 300	35 ÷ 26	0
FHBS4 150-250/150/P	5.886,01	703326202	3H	- 3 x 400/690	150 125	15 20	150 ÷ 400	17 ÷ 9	300
FHBS4 150-250/185		703326211	3H	- 3 x 400/690	150 125	18,5 25	150 ÷ 500	21 ÷ 9	322



Моноблочный насос. Корпус насоса из литого чугуна, рабочее колесо из бронзы. Гидравлическая часть соединена с валом стандартного электродвигателя при помощи жесткой муфты. Версия с 4-х полюсным двигателем.

Ответные фланцы не входят в объем поставки, см. раздел "Аксессуары". Класс эффективности электродвигателя IE2 для трехфазных моделей с мощностью от ,75 кВт (Директива ЕС EuP)

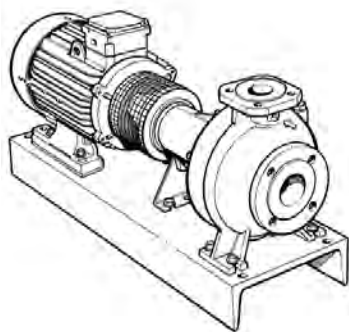
FHBS4

**Консольный насос,
1450 об/мин
(бронзовое рабочее**

ОБЩИЕ ХАРАКТЕРИСТИКИ

Температура жидкости: -20°C÷85°C(FH100-125-150:-30°C÷120°C)
 Скорость вращения: 50 Hz, 1450 min⁻¹
 Класс защиты: IP 55
 Класс изоляции: F
 Торцевое уплотнение: Ceramic-carbon-NBR
 Эластомеры: NBR

Модель	Цена [€]	Код	Группа	Исполнение	Фланцы		Мощность		Q [m³/h]	H [m]	Вес [kg]
					Вход	Выход	[kW]	[Hp]			
FHBS4 150-250/185/P	6.464,78	703326212	3H	IE2 3 x 400/690	150	125	18,5	25	150 ÷ 500	21 ÷ 9	0
FHBS4 150-250/220	6.879,39	703326221	3H	- 3 x 400/690	150	125	22	30	150 ÷ 500	24 ÷ 12	340
FHBS4 150-250/220/P	6.879,39	703326222	3H	IE2 3 x 400/690	150	125	22	30	150 ÷ 500	24 ÷ 12	0
FHBS4 150-250/300		703326231	3H	- 3 x 400/690	150	125	30	40	150 ÷ 500	25 ÷ 14	0
FHBS4 150-250/300/C		703326232	3H	IE2 3 x 400/690	150	125	30	40	150 ÷ 500	25 ÷ 14	311
FHBS4 150-315/300		703326241	3H	- 3 x 400/690	150	125	30	40	150 ÷ 400	30 ÷ 22	0
FHBS4 150-315/300/C		703326242	3H	IE2 3 x 400/690	150	125	30	40	150 ÷ 400	30 ÷ 22	0



Консольный насос с гибкой муфтой монтируемый на раму. Корпус из литого чугуна, рабочее колесо из нержавеющей стали AISI 316L или чугуна. Версия с 4-х полюсным двигателем.

Ответные фланцы не входят в объем поставки, см. раздел "Аксессуары". Класс эффективности электродвигателя IE2 для трехфазных моделей с мощностью от ,75 кВт (Директива ЕС EuP)

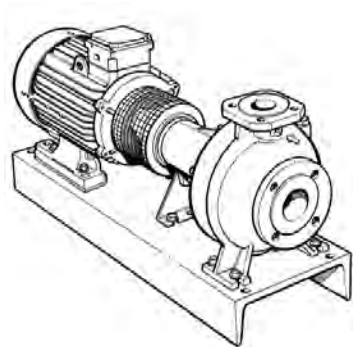
FHF4

Консольный насос с основанием-1450 об/мин

ОБЩИЕ ХАРАКТЕРИСТИКИ

Температура жидкости: -20°C÷85°C(FH100-125-150:-30°C÷120°C)
 Скорость вращения: 50 Hz, 1450 min⁻¹
 Класс защиты: IP 55
 Класс изоляции: F
 Торцевое уплотнение: Ceramic-carbon-NBR
 Эластомеры: NBR

Модель	Цена [€]	Код	Группа	Исполнение	Фланцы Вход Выход	Мощность [kW] - [HP]	Q [m ³ /h]	H [m]	Вес [kg]
FHF4 32-125/02/A	1.379,29	107460610	3G	- 3 x 230/400	50 32	0,25 0,34	4,5 ÷ 12	5 ÷ 2	93
FHF4 32-125/02A/A	1.379,29	107460600	3G	- 3 x 230/400	50 32	0,15 0,2	4,5 ÷ 10,5	4 ÷ 2	93
FHF4 32-160/02/A	1.431,86	107460620	3G	- 3 x 230/400	50 32	0,25 0,34	4,5 ÷ 12	6 ÷ 3	93
FHF4 32-160/03/A	1.467,66	107460630	3G	- 3 x 230/400	50 32	0,37 0,5	4,5 ÷ 13,5	8 ÷ 4	80
FHF4 32-200/03/A	1.437,46	107460640	3G	- 3 x 230/400	50 32	0,37 0,5	4,5 ÷ 13,5	9 ÷ 4	80
FHF4 32-200/05/A	1.478,85	107460650	3G	- 3 x 230/400	50 32	0,55 0,75	4,5 ÷ 15	11 ÷ 5	86
FHF4 40-125/02/A	1.449,76	107460680	3G	- 3 x 230/400	65 40	0,25 0,34	9 ÷ 21	5 ÷ 2	87
FHF4 40-125/02A/A	1.383,76	107460670	3G	- 3 x 230/400	65 40	0,25 0,34	9 ÷ 18	4 ÷ 2	87
FHF4 40-125/03/A	1.419,56	107460690	3G	- 3 x 230/400	65 40	0,37 0,5	9 ÷ 24	6 ÷ 2	87
FHF4 40-160/03/A	1.478,85	107460700	3G	- 3 x 230/400	65 40	0,37 0,5	9 ÷ 22,5	7 ÷ 3	87
FHF4 40-160/05/A	1.428,51	107460710	3G	- 3 x 230/400	65 40	0,55 0,75	9 ÷ 24	8 ÷ 4	72
FHF4 40-200/07/C	1.591,83	104312300	3G IE2	3 x 230/400	65 40	0,75 1,1	9 ÷ 22,5	11 ÷ 6	80
FHF4 40-200/11/P	1.620,92	101396540	3G IE2	3 x 230/400	65 40	1,1 1,5	9 ÷ 24	13 ÷ 8	110
FHF4 40-250/11/P	1.859,19	101396550	3G IE2	3 x 230/400	65 40	1,1 1,5	9 ÷ 27	14 ÷ 7	96
FHF4 40-250/15/P	1.883,80	101396560	3G IE2	3 x 230/400	65 40	1,5 2	9 ÷ 28,5	16 ÷ 8	125
FHF4 40-250/22/P	2.118,71	101396570	3G IE2	3 x 230/400	65 40	2,2 3	9 ÷ 30	19 ÷ 11	130
FHF4 50-125/03A/A	1.494,51	107460740	3G	- 3 x 230/400	65 50	0,3 0,4	18 ÷ 36	4 ÷ 2	0
FHF4 50-125/03/A	1.493,39	107460750	3G	- 3 x 230/400	65 50	0,37 0,5	18 ÷ 39	4 ÷ 2	96
FHF4 50-125/05/A	1.440,81	107460760	3G	- 3 x 230/400	65 50	0,55 0,75	18 ÷ 42	6 ÷ 3	0
FHF4 50-160/07/C	1.695,86	104312310	3G IE2	3 x 230/400	65 50	0,75 1,1	18 ÷ 39	7 ÷ 4	82
FHF4 50-160/11/P	1.654,47	101396640	3G IE2	3 x 230/400	65 50	1,1 1,5	18 ÷ 42	9 ÷ 5	105



Консольный насос с гибкой муфтой монтируемый на раму. Корпус из литого чугуна, рабочее колесо из нержавеющей стали AISI 316L или чугуна. Версия с 4-х полюсным двигателем.

Ответные фланцы не входят в объем поставки, см. раздел "Аксессуары". Класс эффективности электродвигателя IE2 для трехфазных моделей с мощностью от ,75 кВт (Директива ЕС EuP)

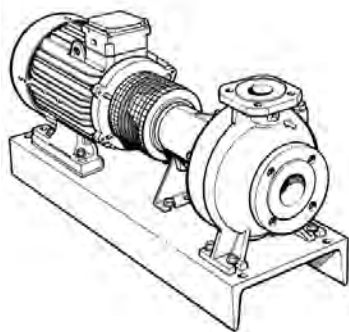
FHF4

Консольный насос с основанием-1450 об/мин

ОБЩИЕ ХАРАКТЕРИСТИКИ

Температура жидкости: -20°C÷85°C(FH100-125-150:-30°C÷120°C)
 Скорость вращения: 50 Hz, 1450 min⁻¹
 Класс защиты: IP 55
 Класс изоляции: F
 Торцевое уплотнение: Ceramic-carbon-NBR
 Эластомеры: NBR

Модель	Цена [€]	Код	Группа	Исполнение	Фланцы Вход	Выход	Мощность [kW] - [Hp]	Q [m ³ /h]	H [m]	Вес [kg]
FHF4 50-200/11/P	1.666,78	101396650	3G IE2	3 x 230/400	65	50	1,1 1,5	18 ÷ 42	11 ÷ 5	104
FHF4 50-200/15/P	1.703,69	101396660	3G IE2	3 x 230/400	65	50	1,5 2	18 ÷ 45	13 ÷ 6	103
FHF4 50-250/22A/P	2.115,36	101396670	3G IE2	3 x 230/400	65	50	1,85 2,5	18 ÷ 42	16 ÷ 9	147
FHF4 50-250/22/P	2.119,83	101396680	3G IE2	3 x 230/400	65	50	2,2 3	18 ÷ 45	17 ÷ 10	135
FHF4 50-250/30/P	2.178,00	101396690	3G IE2	3 x 230/400	65	50	3 4	18 ÷ 48	20 ÷ 12	115
FHF4 65-125/05/A	1.584,00	107460790	3G -	3 x 230/400	80	65	0,55 0,75	24 ÷ 51	4 ÷ 2	108
FHF4 65-125/07/C	1.769,69	104312320	3G IE2	3 x 230/400	80	65	0,75 1,1	24 ÷ 60	5 ÷ 3	150
FHF4 65-125/11/P	1.732,78	101396740	3G IE2	3 x 230/400	80	65	1,1 1,5	24 ÷ 69	6 ÷ 3	150
FHF4 65-160/11/P	1.850,95	101396760	3H IE2	3 x 230/400	80	65	1,1 1,5	30 ÷ 72	7 ÷ 3	115
FHF4 65-160/15/P	1.933,56	101396770	3H IE2	3 x 230/400	80	65	1,5 2	30 ÷ 78	8 ÷ 4	20
FHF4 65-160/22/P	2.139,48	101396780	3H IE2	3 x 230/400	80	65	2,2 3	30 ÷ 84	10 ÷ 5	48
FHF4 65-200/15/P	2.327,95	101396790	3H IE2	3 x 230/400	80	65	1,5 2	30 ÷ 72	10 ÷ 5	138
FHF4 65-200/22/P	2.480,35	101396810	3H IE2	3 x 230/400	80	65	2,2 3	30 ÷ 78	12 ÷ 7	120
FHF4 65-200/30/P	2.517,58	101396820	3H IE2	3 x 230/400	80	65	3 4	30 ÷ 84	14 ÷ 8	146
FHF4 65-250/30/P	2.810,75	101396830	3H IE2	3 x 230/400	80	65	3 4	27 ÷ 72	15 ÷ 7	169
FHF4 80-160/15/P	2.457,08	101396870	3H IE2	3 x 230/400	100	80	1,5 2	45 ÷ 102	7 ÷ 3	175
FHF4 80-160/22/P	2.604,83	101396890	3H IE2	3 x 230/400	100	80	2,2 3	45 ÷ 114	9 ÷ 4	0
FHF4 80-200/30/P	2.989,92	101396920	3H IE2	3 x 230/400	100	80	3 4	45 ÷ 105	11 ÷ 6	206
FHF4 100-160/22/P		703221132	3H IE2	3 x 230/400	125	100	2,2 3	30 ÷ 110	6 ÷ 4	148
FHF4 100-160/30/P		703221142	3H IE2	3 x 230/400	125	100	3 4	30 ÷ 140	8 ÷ 5	149
FHF4 100-200/22/P		703221162	3H IE2	3 x 230/400	125	100	2,2 3	35 ÷ 110	8 ÷ 5	160



Консольный насос с гибкой муфтой монтируемый на раму. Корпус из литого чугуна, рабочее колесо из нержавеющей стали AISI 316L или чугуна. Версия с 4-х полюсным двигателем.

Ответные фланцы не входят в объем поставки, см. раздел "Аксессуары". Класс эффективности электродвигателя IE2 для трехфазных моделей с мощностью от ,75 кВт (Директива ЕС EuP)

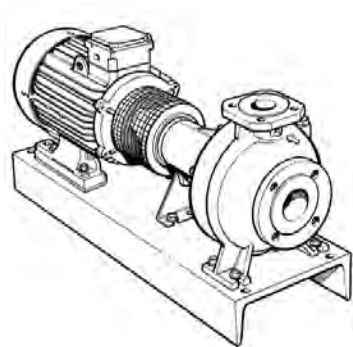
FHF4

Консольный насос с основанием-1450 об/мин

ОБЩИЕ ХАРАКТЕРИСТИКИ

Температура жидкости: -20°C÷85°C(FH100-125-150:-30°C÷120°C)
 Скорость вращения: 50 Hz, 1450 min⁻¹
 Класс защиты: IP 55
 Класс изоляции: F
 Торцевое уплотнение: Ceramic-carbon-NBR
 Эластомеры: NBR

Модель	Цена [€]	Код	Группа	Исполнение	Фланцы Вход	Выход	Мощность [kW] - [HP]	Q [m ³ /h]	H [m]	Вес [kg]
FHF4 65-250/40/P	3.003,87	101396840	3H IE2	3 x 400/690	80	65	4 5,5	27 ÷ 78	19 ÷ 11	155
FHF4 65-250/55/P	3.670,49	101396850	3H IE2	3 x 400/690	80	65	5,5 7,5	27 ÷ 84	22 ÷ 12	163
FHF4 65-315/110A/P	4.492,40	703221042	3H IE2	3 x 400/690	80	65	11 15	24 ÷ 96	31 ÷ 19	266
FHF4 65-315/110/P		703221052	3H IE2	3 x 400/690	80	65	11 15	24 ÷ 108	35 ÷ 19	266
FHF4 65-315/40/P		703221012	3H IE2	3 x 400/690	80	65	4 5,5	24 ÷ 60	18 ÷ 13	189
FHF4 65-315/55/P		703221022	3H IE2	3 x 400/690	80	65	5,5 7,5	24 ÷ 72	22 ÷ 14	215
FHF4 65-315/75/P		703221032	3H IE2	3 x 400/690	80	65	7,5 10	24 ÷ 84	26 ÷ 18	256
FHF4 80-200/40/P	3.086,47	101396930	3H IE2	3 x 400/690	100	80	4 5,5	45 ÷ 117	14 ÷ 7	201
FHF4 80-250/40/P	3.341,26	101396950	3H IE2	3 x 400/690	100	80	4 5,5	45 ÷ 102	16 ÷ 8	201
FHF4 80-250/55/P	3.632,11	101396970	3H IE2	3 x 400/690	100	80	5,5 7,5	45 ÷ 111	20 ÷ 11	211
FHF4 80-250/75/P	3.636,76	101396980	3H IE2	3 x 400/690	100	80	7,5 10	45 ÷ 123	24 ÷ 13	225
FHF4 80-315/110/P		703221082	3H IE2	3 x 400/690	100	80	11 15	30 ÷ 150	30 ÷ 14	287
FHF4 80-315/150	4.554,71	703221092	3H IE2	3 x 400/690	100	80	15 20	30 ÷ 150	37 ÷ 23	370
FHF4 80-315/55/P		703221062	3H IE2	3 x 400/690	100	80	5,5 7,5	30 ÷ 108	20 ÷ 10	217
FHF4 80-315/75/P		703221072	3H IE2	3 x 400/690	100	80	7,5 10	30 ÷ 108	24 ÷ 16	245
FHF4 80-400/185/P	5.978,28	703221101	3H IE2	3 x 400/690	100	80	18,5 25	42 ÷ 150	40 ÷ 25	392
FHF4 80-400/220/P		703221111	3H IE2	3 x 400/690	100	80	22 30	42 ÷ 150	45 ÷ 31	402
FHF4 80-400/300		703221120	3H -	3 x 400/690	100	80	30 40	42 ÷ 150	55 ÷ 43	494
FHF4 80-400/300/C		703221121	3H IE2	3 x 400/690	100	80	30 40	42 ÷ 150	55 ÷ 43	494
FHF4 100-160/40/P	3.923,21	703221152	3H IE2	3 x 400/690	125	100	4 5,5	30 ÷ 150	10 ÷ 6	237
FHF4 100-200/40/P		703221182	3H IE2	3 x 400/690	125	100	4 5,5	35 ÷ 150	12 ÷ 6	166



Консольный насос с гибкой муфтой монтируемый на раму. Корпус из литого чугуна, рабочее колесо из нержавеющей стали AISI 316L или чугуна. Версия с 4-х полюсным двигателем.

Ответные фланцы не входят в объем поставки, см. раздел "Аксессуары". Класс эффективности электродвигателя IE2 для трехфазных моделей с мощностью от ,75 кВт (Директива ЕС EuP)

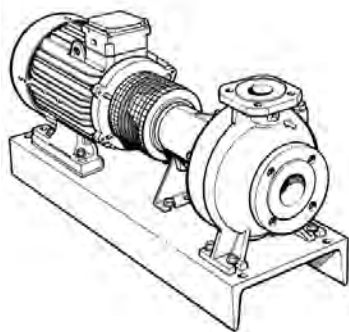
FHF4

Консольный насос с основанием-1450 об/мин

ОБЩИЕ ХАРАКТЕРИСТИКИ

Температура жидкости: -20°C÷85°C(FH100-125-150:-30°C÷120°C)
 Скорость вращения: 50 Hz, 1450 min⁻¹
 Класс защиты: IP 55
 Класс изоляции: F
 Торцевое уплотнение: Ceramic-carbon-NBR
 Эластомеры: NBR

Модель	Цена [€]	Код	Группа	Исполнение	Фланцы		Мощность		Q [m ³ /h]	H [m]	Вес [kg]
					Вход	Выход	[kW]	[HP]			
FHF4 100-200/55/P		703221192	3H	IE2 3 x 400/690	125	100	5,5	7,5	35 ÷ 150	15 ÷ 10	192
FHF4 100-250/110/P	4.364,18	703221232	3H	IE2 3 x 400/690	125	100	11	15	40 ÷ 200	24 ÷ 11	260
FHF4 100-250/40/P		703221202	3H	IE2 3 x 400/690	125	100	4	5,5	40 ÷ 110	13 ÷ 8	183
FHF4 100-250/55/P		703221212	3H	IE2 3 x 400/690	125	100	5,5	7,5	40 ÷ 150	16 ÷ 8	209
FHF4 100-250/75/P	4.412,11	703221222	3H	IE2 3 x 400/690	125	100	7,5	10	40 ÷ 150	20 ÷ 13	220
FHF4 100-315/150/P		703221252	3H	IE2 3 x 400/690	125	100	15	20	50 ÷ 200	30 ÷ 17	339
FHF4 100-315/220/P		703221271	3H	IE2 3 x 400/690	125	100	22	30	50 ÷ 200	37 ÷ 27	361
FHF4 100-400/300	7.060,33	703221290	3H	- 3 x 400/690	125	100	30	40	60 ÷ 200	46 ÷ 30	546
FHF4 100-400/300/C	7.624,73	703221291	3H	IE2 3 x 400/690	125	100	30	40	60 ÷ 200	46 ÷ 30	546
FHF4 100-400/450		703221310	3H	- 3 x 400/690	125	100	45	60	60 ÷ 250	57 ÷ 32	626
FHF4 100-400/450/C		703221311	3H	IE2 3 x 400/690	125	100	45	60	60 ÷ 250	57 ÷ 32	626
FHF4 125-200/40/P		703221322	3H	IE2 3 x 400/690	150	125	4	5,5	60 ÷ 200	7 ÷ 4	204
FHF4 125-200/55/P		703221332	3H	IE2 3 x 400/690	150	125	5,5	7,5	60 ÷ 200	11 ÷ 7	298
FHF4 125-200/75/P	5.169,43	703221342	3H	IE2 3 x 400/690	150	125	7,5	10	60 ÷ 200	14 ÷ 10	244
FHF4 125-250/110/P	4.567,89	703221362	3H	IE2 3 x 400/690	150	125	11	15	60 ÷ 250	19 ÷ 12	312
FHF4 125-250/150/P		703221372	3H	IE2 3 x 400/690	150	125	15	20	50 ÷ 200	30 ÷ 14	306
FHF4 125-250/185		703221380	3H	- 3 x 400/690	150	125	18,5	25	60 ÷ 300	26 ÷ 17	343
FHF4 125-250/185/P		703221381	3H	IE2 3 x 400/690	150	125	18,5	25	60 ÷ 300	26 ÷ 17	343
FHF4 125-250/75/P		703221352	3H	IE2 3 x 400/690	150	125	7,5	10	60 ÷ 150	15 ÷ 13	244
FHF4 125-270/75/P	4.999,27	703221392	3H	IE2 3 x 400/690	150	125	7,5	10	60 ÷ 250	14 ÷ 7	263
FHF4 125-270/110/P	4.913,00	703221402	3H	IE2 3 x 400/690	150	125	11	15	60 ÷ 300	18 ÷ 8	308



Консольный насос с гибкой муфтой монтируемый на раму. Корпус из литого чугуна, рабочее колесо из нержавеющей стали AISI 316L или чугуна. Версия с 4-х полюсным двигателем.

Ответные фланцы не входят в объем поставки, см. раздел "Аксессуары". Класс эффективности электродвигателя IE2 для трехфазных моделей с мощностью от ,75 кВт (Директива ЕС EuP)

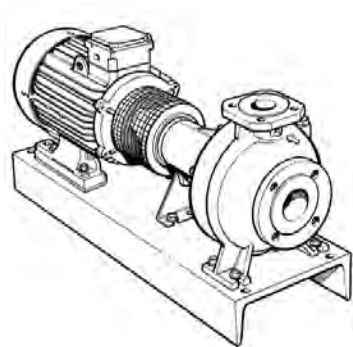
FHF4

Консольный насос с основанием-1450 об/мин

ОБЩИЕ ХАРАКТЕРИСТИКИ

Температура жидкости: -20°C-85°C(FH100-125-150:-30°C÷120°C)
 Скорость вращения: 50 Hz, 1450 min⁻¹
 Класс защиты: IP 55
 Класс изоляции: F
 Торцевое уплотнение: Ceramic-carbon-NBR
 Эластомеры: NBR

Модель	Цена [€]	Код	Группа	Исполнение	Фланцы Вход Выход	Мощность [kW] - [HP]	Q [m³/h]	H [m]	Вес [kg]
FHF4 125-270/150/P		703221412	3H IE2	3 x 400/690	150 125	15 20	60 ÷ 300	23 ÷ 14	328
FHF4 125-315/185/P		703221421	3H IE2	3 x 400/690	150 125	18,5 25	100 ÷ 300	27 ÷ 15	425
FHF4 125-315/220/P		703221431	3H IE2	3 x 400/690	150 125	22 30	100 ÷ 300	30 ÷ 18	460
FHF4 125-315/300	7.326,36	703221440	3H -	3 x 400/690	150 125	30 40	100 ÷ 300	35 ÷ 26	527
FHF4 125-315/300/C		703221441	3H IE2	3 x 400/690	150 125	30 40	100 ÷ 300	35 ÷ 26	527
FHF4 125-315/370		703221450	3H -	3 x 400/690	150 125	37 50	100 ÷ 400	38 ÷ 18	582
FHF4 125-315/370/C		703221451	3H IE2	3 x 400/690	150 125	37 50	100 ÷ 400	38 ÷ 18	582
FHF4 125-400/220		703221460	3H -	3 x 400/690	150 125	22 30	90 ÷ 250	33 ÷ 17	429
FHF4 125-400/220/P		703221461	3H IE2	3 x 400/690	150 125	22 30	90 ÷ 250	33 ÷ 17	429
FHF4 125-400/300		703221470	3H -	3 x 400/690	150 125	30 40	90 ÷ 300	41 ÷ 18	522
FHF4 125-400/300/C	9.006,36	703221471	3H IE2	3 x 400/690	150 125	30 40	90 ÷ 300	41 ÷ 18	523
FHF4 125-400/450		703221490	3H -	3 x 400/690	150 125	45 60	90 ÷ 300	51 ÷ 35	650
FHF4 125-400/450/C	10.189,07	703221491	3H IE2	3 x 400/690	150 125	45 60	90 ÷ 300	51 ÷ 35	650
FHF4 125-400/550		703221500	3H -	3 x 400/690	150 125	55 75	90 ÷ 400	56 ÷ 27	660
FHF4 125-400/550/C	11.277,12	703221501	3H IE2	3 x 400/690	150 125	55 75	90 ÷ 400	56 ÷ 27	741
FHF4 150-250/150/P		703221512	3H IE2	3 x 400/690	200 150	15 20	150 ÷ 400	17 ÷ 9	391
FHF4 150-250/185/P		703221521	3H IE2	3 x 400/690	200 150	18,5 25	150 ÷ 500	21 ÷ 9	429
FHF4 150-250/220/P		703221531	3H IE2	3 x 400/690	200 150	22 30	150 ÷ 500	24 ÷ 12	439
FHF4 150-250/300		703221640	3H -	3 x 400/690	200 150	30 40	150 ÷ 500	25 ÷ 14	0
FHF4 150-315/300		703221540	3H -	3 x 400/690	200 150	30 40	150 ÷ 500	25 ÷ 14	550
FHF4 150-315/300/C		703221541	3H IE2	3 x 400/690	200 150	30 40	150 ÷ 500	25 ÷ 14	550



Консольный насос с гибкой муфтой монтируемый на раму. Корпус из литого чугуна, рабочее колесо из нержавеющей стали AISI 316L или чугуна. Версия с 4-х полюсным двигателем.

Ответные фланцы не входят в объем поставки, см. раздел "Аксессуары". Класс эффективности электродвигателя IE2 для трехфазных моделей с мощностью от ,75 кВт (Директива ЕС EuP)

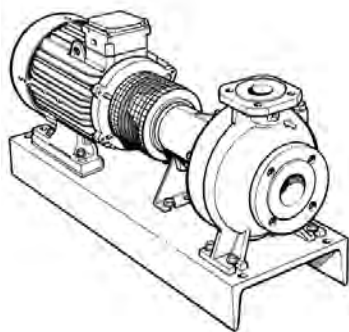
FHF4

Консольный насос с основанием-1450 об/мин

ОБЩИЕ ХАРАКТЕРИСТИКИ

Температура жидкости: -20°C÷85°C(FH100-125-150:-30°C÷120°C)
 Скорость вращения: 50 Hz, 1450 min⁻¹
 Класс защиты: IP 55
 Класс изоляции: F
 Торцевое уплотнение: Ceramic-carbon-NBR
 Эластомеры: NBR

Модель	Цена [€]	Код	Группа	Исполнение	Фланцы Вход Выход	Мощность [kW] - [Hp]	Q [m³/h]	H [m]	Вес [kg]
FHF4 150-315/370	8.084,88	703221550	3H	- 3 x 400/690	200 150	37 50	150 ÷ 500	34 ÷ 21	605
FHF4 150-315/370/C	8.586,60	703221551	3H	IE2 3 x 400/690	200 150	37 50	150 ÷ 500	34 ÷ 21	605
FHF4 150-315/450		703221560	3H	- 3 x 400/690	200 150	45 60	150 ÷ 500	38 ÷ 27	630
FHF4 150-315/450/C	9.259,20	703221561	3H	IE2 3 x 400/690	200 150	45 60	150 ÷ 500	38 ÷ 27	630
FHF4 150-315/550	9.460,51	703221570	3H	- 3 x 400/690	200 150	55 75	150 ÷ 500	40 ÷ 29	710
FHF4 150-315/550/C	10.217,69	703221571	3H	IE2 3 x 400/690	200 150	55 75	150 ÷ 500	40 ÷ 29	710
FHF4 150-400/300		703221580	3H	- 3 x 400/690	200 150	30 40	140 ÷ 400	32 ÷ 19	587
FHF4 150-400/300/C		703221581	3H	IE2 3 x 400/690	200 150	30 40	140 ÷ 400	32 ÷ 19	587
FHF4 150-400/370		703221590	3H	- 3 x 400/690	200 150	37 50	140 ÷ 400	38 ÷ 24	647
FHF4 150-400/370/C		703221591	3H	IE2 3 x 400/690	200 150	37 50	140 ÷ 400	38 ÷ 24	647
FHF4 150-400/450		703221600	3H	- 3 x 400/690	200 150	45 60	140 ÷ 500	42 ÷ 21	672
FHF4 150-400/450/C		703221601	3H	IE2 3 x 400/690	200 150	45 60	140 ÷ 500	42 ÷ 21	672
FHF4 150-400/550	10.578,52	703221610	3H	- 3 x 400/690	200 150	55 75	140 ÷ 500	48 ÷ 29	779
FHF4 150-400/550/C		703221611	3H	IE2 3 x 400/690	200 150	55 75	140 ÷ 500	48 ÷ 29	779
FHF4 150-400/750	11.472,44	703221620	3H	- 3 x 400/690	200 150	75 100	140 ÷ 600	55 ÷ 32	912
FHF4 150-400/750/C	12.390,33	703221621	3H	IE2 3 x 400/690	200 150	75 100	140 ÷ 600	55 ÷ 32	912
FHF4 150-400/900		703221630	3H	- 3 x 400/690	200 150	90 122	140 ÷ 600	59 ÷ 38	978
FHF4 150-400/900/C		703221631	3H	IE2 3 x 400/690	200 150	90 122	140 ÷ 600	59 ÷ 38	978



Консольный насос с гибкой муфтой монтируемый на раму. Корпус из литого чугуна, рабочее колесо из бронзы. Версия с 4-х полюсным двигателем.

Ответные фланцы не входят в объем поставки, см. раздел "Аксессуары". Класс эффективности электродвигателя IE2 для трехфазных моделей с мощностью от ,75 кВт (Директива ЕС EuP)

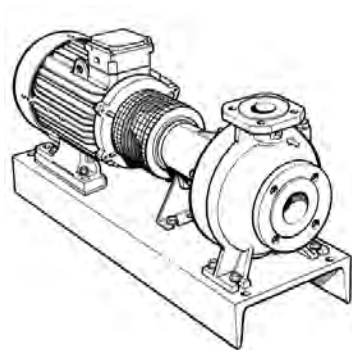
FHBF4

Консольный насос с основанием, 1450 об/мин (бронзовое)

ОБЩИЕ ХАРАКТЕРИСТИКИ

Температура жидкости: -20°C÷85°C(FH100-125-150:-30°C÷120°C)
 Скорость вращения: 50 Hz, 1450 min⁻¹
 Класс защиты: IP 55
 Класс изоляции: F
 Торцевое уплотнение: Ceramic-carbon-NBR
 Эластомеры: NBR

Модель	Цена [€]	Код	Группа	Исполнение	Фланцы		Мощность		Q [m ³ /h]	H [m]	Вес [kg]
					Вход	Выход	[kW]	[HP]			
FHBF4 65-160/11/P	1.966,13	101442400	3H	- 3 x 230/400	80	65	1,1	1,5	30 ÷ 72	7 ÷ 3	0
FHBF4 65-160/15/P	2.042,91	101442410	3H	- 3 x 230/400	80	65	1,5	2	30 ÷ 78	8 ÷ 4	0
FHBF4 65-160/22/P	2.279,08	101442420	3H	- 3 x 230/400	80	65	2,2	3	30 ÷ 84	10 ÷ 5	80
FHBF4 65-200/15/P	2.467,55	101442430	3H	- 3 x 230/400	80	65	1,5	2	30 ÷ 72	10 ÷ 5	0
FHBF4 65-200/22/P	2.651,37	101442440	3H	- 3 x 230/400	80	65	2,2	3	30 ÷ 78	12 ÷ 7	0
FHBF4 65-200/30/P	2.688,60	101442450	3H	- 3 x 230/400	80	65	3	4	30 ÷ 84	14 ÷ 8	168
FHBF4 65-250/30/P	3.000,38	101442460	3H	- 3 x 230/400	80	65	3	4	27 ÷ 72	15 ÷ 7	0
FHBF4 80-160/15/P	2.580,40	101442490	3H	- 3 x 230/400	100	80	1,5	2	45 ÷ 102	7 ÷ 3	0
FHBF4 80-160/22/P	2.763,05	101442500	3H IE2	3 x 230/400	100	80	2,2	3	45 ÷ 114	9 ÷ 4	0
FHBF4 80-200/30/P	3.130,68	101442510	3H IE2	3 x 230/400	100	80	3	4	45 ÷ 105	11 ÷ 6	0
FHBF4 100-160/22/P		703226132	3H IE2	3 x 230/400	125	100	2,2	3	30 ÷ 110	6 ÷ 4	0
FHBF4 100-160/30/P		703226142	3H IE2	3 x 230/400	125	100	3	4	30 ÷ 140	8 ÷ 5	0
FHBF4 100-200/22/P		703226162	3H IE2	3 x 230/400	125	100	2,2	3	35 ÷ 110	8 ÷ 5	0
FHBF4 100-200/30/P		703226172	3H IE2	3 x 230/400	125	100	3	4	÷	÷	0
FHBF4 65-250/40/P	3.194,67	101442470	3H IE2	3 x 400/690	80	65	4	5,5	27 ÷ 78	19 ÷ 11	0
FHBF4 65-250/55/P	3.864,79	101442480	3H	- 3 x 400/690	80	65	5,5	7,5	27 ÷ 84	22 ÷ 12	164
FHBF4 65-315/110/P	4.887,83	703226052	3H IE2	3 x 400/690	80	65	15	20	30 ÷ 150	37 ÷ 23	300
FHBF4 65-315/110A/P	4.887,83	703226042	3H IE2	3 x 400/690	80	65	11	15	24 ÷ 96	31 ÷ 19	0
FHBF4 65-315/40/P		703226012	3H IE2	3 x 400/690	80	65	4	5,5	24 ÷ 60	18 ÷ 13	0
FHBF4 65-315/55/P		703226022	3H IE2	3 x 400/690	80	65	5,5	7,5	24 ÷ 72	22 ÷ 14	0
FHBF4 65-315/75/P		703226032	3H IE2	3 x 400/690	80	65	7,5	10	24 ÷ 84	26 ÷ 18	265



Консольный насос с гибкой муфтой монтируемый на раму. Корпус из литого чугуна, рабочее колесо из бронзы. Версия с 4-х полюсным двигателем.

Ответные фланцы не входят в объем поставки, см. раздел "Аксессуары". Класс эффективности электродвигателя IE2 для трехфазных моделей с мощностью от ,75 кВт (Директива ЕС EuP)

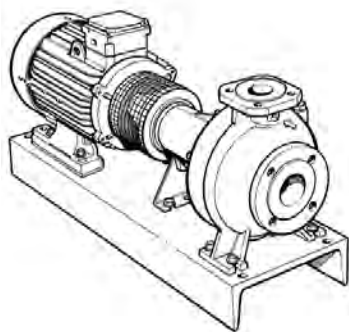
FHBF4

Консольный насос с основанием, 1450 об/мин (бронзовое)

ОБЩИЕ ХАРАКТЕРИСТИКИ

Температура жидкости: -20°C÷85°C(FH100-125-150:-30°C÷120°C)
 Скорость вращения: 50 Hz, 1450 min⁻¹
 Класс защиты: IP 55
 Класс изоляции: F
 Торцевое уплотнение: Ceramic-carbon-NBR
 Эластомеры: NBR

Модель	Цена [€]	Код	Группа	Исполнение	Фланцы		Мощность		Q [m ³ /h]	H [m]	Вес [kg]
					Вход	Выход	[kW]	[HP]			
FHBF4 80-200/40/P	3.241,20	101442520	3H	IE2 3 x 400/690	100	80	4	5,5	45 ÷ 117	14 ÷ 7	201
FHBF4 80-250/40/P	4.258,01	101442530	3H	IE2 3 x 400/690	100	80	4	5,5	45 ÷ 102	16 ÷ 8	201
FHBF4 80-250/55/P	3.838,03	101442540	3H	IE2 3 x 400/690	100	80	5,5	7,5	45 ÷ 111	20 ÷ 11	211
FHBF4 80-250/75/P	3.848,49	101442550	3H	IE2 3 x 400/690	100	80	7,5	10	45 ÷ 123	24 ÷ 13	225
FHBF4 80-315/110/P	4.773,99	703226082	3H	IE2 3 x 400/690	100	80	11	15	30 ÷ 150	30 ÷ 14	305
FHBF4 80-315/55/P		703226062	3H	IE2 3 x 400/690	100	80	5,5	7,5	30 ÷ 108	20 ÷ 10	0
FHBF4 80-315/75/P		703226072	3H	IE2 3 x 400/690	100	80	7,5	10	30 ÷ 108	24 ÷ 16	0
FHBF4 80-400/220/P		703226111	3H	IE2 3 x 400/690	100	80	22	30	42 ÷ 150	45 ÷ 31	465
FHBF4 80-400/300		703226120	3H	- 3 x 400/690	100	80	30	40	42 ÷ 150	55 ÷ 43	494
FHBF4 80-400/300/C	7.836,82	703226121	3H	IE2 3 x 400/690	100	80	30	40	42 ÷ 150	55 ÷ 43	510
FHBF4 100-160/40/P		703226152	3H	IE2 3 x 400/690	125	100	4	5,5	30 ÷ 150	10 ÷ 6	0
FHBF4 100-200/40/P		703226182	3H	IE2 3 x 400/690	125	100	4	5,5	35 ÷ 150	12 ÷ 6	0
FHBF4 100-200/55/P		703226192	3H	IE2 3 x 400/690	125	100	5,5	7,5	35 ÷ 150	15 ÷ 10	0
FHBF4 100-250/110/P		703226232	3H	IE2 3 x 400/690	125	100	11	15	40 ÷ 200	24 ÷ 11	290
FHBF4 100-250/40/P		703226202	3H	IE2 3 x 400/690	125	100	4	5,5	40 ÷ 110	13 ÷ 8	0
FHBF4 100-250/55/P		703226212	3H	IE2 3 x 400/690	125	100	5,5	7,5	40 ÷ 150	16 ÷ 8	0
FHBF4 100-250/75/P		703226222	3H	IE2 3 x 400/690	125	100	7,5	10	40 ÷ 150	20 ÷ 13	0
FHBF4 100-315/150/P		703226252	3H	IE2 3 x 400/690	125	100	15	20	50 ÷ 200	30 ÷ 17	309
FHBF4 100-315/220/P		703226271	3H	IE2 3 x 400/690	125	100	22	30	50 ÷ 200	37 ÷ 27	361
FHBF4 100-400/300		703226290	3H	- 3 x 400/690	125	100	30	40	60 ÷ 200	46 ÷ 30	546
FHBF4 100-400/300/C		703226291	3H	IE2 3 x 400/690	125	100			÷	÷	546



Консольный насос с гибкой муфтой монтируемый на раму. Корпус из литого чугуна, рабочее колесо из бронзы. Версия с 4-х полюсным двигателем.

Ответные фланцы не входят в объем поставки, см. раздел "Аксессуары". Класс эффективности электродвигателя IE2 для трехфазных моделей с мощностью от ,75 кВт (Директива ЕС EuP)

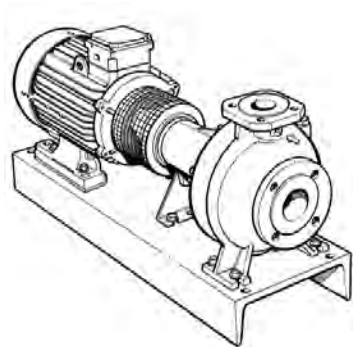
FHBF4

Консольный насос с основанием, 1450 об/мин (бронзовое)

ОБЩИЕ ХАРАКТЕРИСТИКИ

Температура жидкости: -20°C÷85°C(FH100-125-150:-30°C÷120°C)
 Скорость вращения: 50 Hz, 1450 min⁻¹
 Класс защиты: IP 55
 Класс изоляции: F
 Торцевое уплотнение: Ceramic-carbon-NBR
 Эластомеры: NBR

Модель	Цена [€]	Код	Группа	Исполнение	Фланцы		Мощность		Q [m³/h]	H [m]	Вес [kg]
					Вход	Выход	[kW]	[HP]			
FHBF4 100-400/450		703226310	3H	- 3 x 400/690	125	100	45	60	60 ÷ 250	57 ÷ 32	626
FHBF4 100-400/450/C		703226311	3H IE2	3 x 400/690	125	100	45	60	60 ÷ 250	57 ÷ 32	626
FHBF4 125-200/40/P		703226322	3H IE2	3 x 400/690	150	125	4	5,5	60 ÷ 200	7 ÷ 4	0
FHBF4 125-200/55/P		703226332	3H IE2	3 x 400/690	150	125	5,5	7,5	60 ÷ 200	11 ÷ 7	0
FHBF4 125-200/75/P		703226342	3H IE2	3 x 400/690	150	125	7,5	10	60 ÷ 200	14 ÷ 10	296
FHBF4 125-250/110/P		703226362	3H IE2	3 x 400/690	150	125	11	15	60 ÷ 250	19 ÷ 12	0
FHBF4 125-250/150/P		703226372	3H IE2	3 x 400/690	150	125			÷	÷	306
FHBF4 125-250/185	5.576,85	703226380	3H	- 3 x 400/690	150	125	18,5	25	60 ÷ 300	26 ÷ 17	343
FHBF4 125-250/185/P		703226381	3H IE2	3 x 400/690	150	125	18,5	25	60 ÷ 300	26 ÷ 17	343
FHBF4 125-250/75/P		703226352	3H IE2	3 x 400/690	150	125	7,5	10	60 ÷ 150	15 ÷ 13	0
FHBF4 125-270/110		703226402	3H IE2	3 x 400/690	150	125	11	15	60 ÷ 300	18 ÷ 8	308
FHBF4 125-270/150		703226410	3H	- 3 x 400/690	150	125	15	20	60 ÷ 300	23 ÷ 14	328
FHBF4 125-270/75/P		703226392	3H	- 3 x 400/690	150	125	7,5	10	60 ÷ 250	14 ÷ 7	0
FHBF4 125-315/185/P		703226421	3H IE2	3 x 400/690	150	125	18,5	25	100 ÷ 300	27 ÷ 15	425
FHBF4 125-315/220		703226430	3H	- 3 x 400/690	150	125	22	30	100 ÷ 300	30 ÷ 18	435
FHBF4 125-315/220/P		703226431	3H IE2	3 x 400/690	150	125	22	30	100 ÷ 300	30 ÷ 18	435
FHBF4 125-315/300	7.775,71	703226440	3H	- 3 x 400/690	150	125	30	40	100 ÷ 300	35 ÷ 26	479
FHBF4 125-315/300/C		703226441	3H IE2	3 x 400/690	150	125	30	40	100 ÷ 300	35 ÷ 26	527
FHBF4 125-315/370		703226450	3H	- 3 x 400/690	150	125	37	50	100 ÷ 400	38 ÷ 18	582
FHBF4 125-315/370/C		703226451	3H IE2	3 x 400/690	150	125	37	50	100 ÷ 400	38 ÷ 18	582
FHBF4 125-400/220/P		703226461	3H IE2	3 x 400/690	150	125	22	30	90 ÷ 250	33 ÷ 17	429



Консольный насос с гибкой муфтой монтируемый на раму. Корпус из литого чугуна, рабочее колесо из бронзы. Версия с 4-х полюсным двигателем.

Ответные фланцы не входят в объем поставки, см. раздел "Аксессуары". Класс эффективности электродвигателя IE2 для трехфазных моделей с мощностью от ,75 кВт (Директива ЕС EuP)

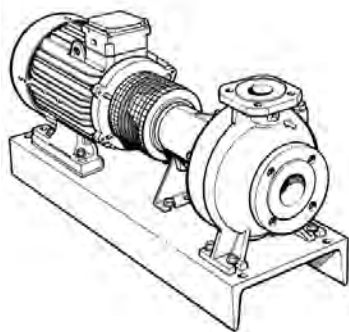
FHBF4

Консольный насос с основанием, 1450 об/мин (бронзовое)

ОБЩИЕ ХАРАКТЕРИСТИКИ

Температура жидкости: -20°C÷85°C(FH100-125-150:-30°C÷120°C)
 Скорость вращения: 50 Hz, 1450 min⁻¹
 Класс защиты: IP 55
 Класс изоляции: F
 Торцевое уплотнение: Ceramic-carbon-NBR
 Эластомеры: NBR

Модель	Цена [€]	Код	Группа	Исполнение	Фланцы Вход Выход	Мощность [kW] - [HP]	Q [m³/h]	H [m]	Вес [kg]
FHBF4 125-400/300		703226470	3H	- 3 x 400/690	150 125	30 40	90 ÷ 300	41 ÷ 18	523
FHBF4 125-400/300/C		703226471	3H IE2	3 x 400/690	150 125	30 40	90 ÷ 300	41 ÷ 18	523
FHBF4 125-400/450		703226490	3H	- 3 x 400/690	150 125	45 60	90 ÷ 300	51 ÷ 35	650
FHBF4 125-400/450/C		703226491	3H IE2	3 x 400/690	150 125	45 60	90 ÷ 300	51 ÷ 35	650
FHBF4 125-400/550	10.693,55	703226500	3H	- 3 x 400/690	150 125	55 75	90 ÷ 400	56 ÷ 27	650
FHBF4 125-400/550/C		703226501	3H IE2	3 x 400/690	150 125	55 75	90 ÷ 400	56 ÷ 27	741
FHBF4 150-250/150/P		703226512	3H	- 3 x 400/690	200 150	15 20	150 ÷ 400	17 ÷ 9	391
FHBF4 150-250/185/P		703226521	3H IE2	3 x 400/690	200 150	18,5 25	150 ÷ 500	21 ÷ 9	429
FHBF4 150-250/220		703226530	3H	- 3 x 400/690	200 150	22 30	150 ÷ 500	24 ÷ 12	439
FHBF4 150-250/220/P		703226531	3H IE2	3 x 400/690	200 150	22 30	150 ÷ 500	24 ÷ 12	439
FHBF4 150-315/300		703226540	3H	- 3 x 400/690	200 150	30 40	150 ÷ 500	25 ÷ 14	550
FHBF4 150-315/300/C		703226541	3H IE2	3 x 400/690	200 150	30 40	150 ÷ 500	25 ÷ 14	550
FHBF4 150-315/370	8.648,07	703226550	3H	- 3 x 400/690	200 150	37 50	150 ÷ 500	34 ÷ 21	605
FHBF4 150-315/370/C		703226551	3H IE2	3 x 400/690	200 150	37 50	150 ÷ 500	34 ÷ 21	605
FHBF4 150-315/450	9.136,97	703226560	3H	- 3 x 400/690	200 150	45 60	150 ÷ 500	38 ÷ 27	630
FHBF4 150-315/450/C		703226561	3H IE2	3 x 400/690	200 150	45 60	150 ÷ 500	38 ÷ 27	630
FHBF4 150-315/550		703226570	3H	- 3 x 400/690	200 150	55 75	150 ÷ 500	40 ÷ 29	710
FHBF4 150-315/550/C		703226571	3H IE2	3 x 400/690	200 150	55 75	150 ÷ 500	40 ÷ 29	710
FHBF4 150-400/300		703226580	3H	- 3 x 400/690	200 150	30 40	140 ÷ 400	32 ÷ 19	587
FHBF4 150-400/300/C		703226581	3H IE2	3 x 400/690	200 150	30 40	140 ÷ 400	32 ÷ 19	587
FHBF4 150-400/370		703226590	3H	- 3 x 400/690	200 150	37 50	140 ÷ 400	38 ÷ 24	647



Консольный насос с гибкой муфтой монтируемый на раму. Корпус из литого чугуна, рабочее колесо из бронзы. Версия с 4-х полюсным двигателем.

Ответные фланцы не входят в объем поставки, см. раздел "Аксессуары". Класс эффективности электродвигателя IE2 для трехфазных моделей с мощностью от ,75 кВт (Директива ЕС EuP)

FHBF4

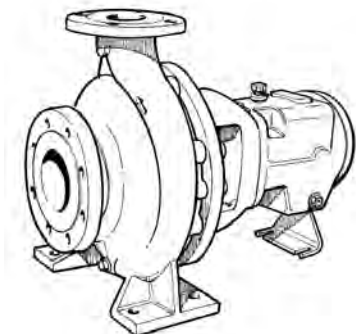
**Консольный насос с
основанием, 1450
об/мин (бронзовое**

ОБЩИЕ ХАРАКТЕРИСТИКИ

Температура жидкости: -20°C÷85°C(FH100-125-150:-30°C÷120°C)
 Скорость вращения: 50 Hz, 1450 min⁻¹
 Класс защиты: IP 55
 Класс изоляции: F
 Торцевое уплотнение: Ceramic-carbon-NBR
 Эластомеры: NBR

Модель	Цена [€]	Код	Группа	Исполнение	Фланцы		Мощность		Q [m ³ /h]	H [m]	Вес [kg]
					Вход	Выход	[kW]	[Hp]			
FHBF4 150-400/370/C		703226591	3H IE2	3 x 400/690	200	150	37	50	140 ÷ 400	38 ÷ 24	647
FHBF4 150-400/450	9.963,79	703226600	3H -	3 x 400/690	200	150	45	60	140 ÷ 500	42 ÷ 21	630
FHBF4 150-400/450/C		703226601	3H IE2	3 x 400/690	200	150	45	60	140 ÷ 500	42 ÷ 21	672
FHBF4 150-400/550		703226610	3H -	3 x 400/690	200	150	55	75	140 ÷ 500	48 ÷ 29	779
FHBF4 150-400/550/C		703226611	3H IE2	3 x 400/690	200	150	55	75	140 ÷ 500	48 ÷ 29	779
FHBF4 150-400/750	12.903,20	703226620	3H -	3 x 400/690	200	150	75	100	140 ÷ 600	55 ÷ 32	912
FHBF4 150-400/750/C		703226621	3H IE2	3 x 400/690	200	150	75	100	140 ÷ 600	55 ÷ 32	912
FHBF4 150-400/900		703226630	3H -	3 x 400/690	200	150	90	122	140 ÷ 600	59 ÷ 38	978
FHBF4 150-400/900/C		703226631	3H IE2	3 x 400/690	200	150	90	122	140 ÷ 600	59 ÷ 38	978

Гидравлическая часть консольного насоса без электродвигателя



Ответные фланцы не входят в объем поставки, см. раздел "Аксессуары".

FHF рmp

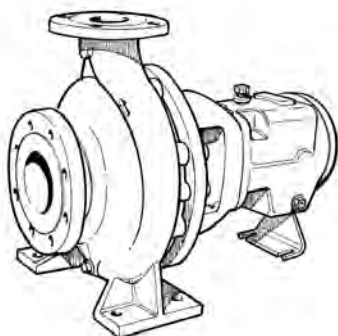
Гидравлическая часть консольного насоса

ОБЩИЕ ХАРАКТЕРИСТИКИ

Температура жидкости: -20°C÷85°C(FH100-125-150:-30°C÷120°C)
 Скорость вращения: 50 Hz, 2850 min⁻¹
 Класс защиты: -
 Класс изоляции: -
 Торцевое уплотнение: Ceramic-carbon-NBR
 Эластомеры: NBR

Модель	Цена [€]	Код	Группа	Исполнение	Фланцы Вход	Фланцы Выход	Мощность [kW] - [Hp]	Q []	H [m]	Вес [kg]
FHF 32-125/119 рmp	629,80	102229370	3G	-	-	50	32	÷	÷	29
FHF 32-125/136 рmp	629,80	102229380	3G	-	-	50	32	÷	÷	27
FHF 32-160/150 рmp	664,47	102229390	3G	-	-	50	32	÷	÷	30
FHF 32-160/164 рmp	668,95	102229400	3G	-	-	50	32	÷	÷	33
FHF 32-200/177 рmp	706,98	102229411	3G	-	-	50	32	÷	÷	34
FHF 32-200/188 рmp	718,17	102229410	3G	-	-	50	32	÷	÷	36
FHF 32-200/204 рmp	724,88	102229420	3G	-	-	50	32	÷	÷	37
FHF 40-125/112 рmp	646,58	102229480	3G	-	-	65	40	÷	÷	27
FHF 40-125/122 рmp	646,58	102229485	3G	-	-	65	40	÷	÷	27
FHF 40-125/135 рmp	715,93	102229490	3G	-	-	65	40	÷	÷	27
FHF 40-125/143 рmp	647,69	102229500	3G	-	-	65	40	÷	÷	27
FHF 40-160/159 рmp	679,02	102229510	3G	-	-	65	40	÷	÷	29
FHF 40-160/171 рmp	682,37	102229520	3G	-	-	65	40	÷	÷	29
FHF 40-200/190 рmp	740,54	102229530	3G	-	-	65	40	÷	÷	38
FHF 40-200/209 рmp	745,02	102229540	3G	-	-	65	40	÷	÷	38
FHF 40-250/215 рmp	928,47	102239550	3G	-	-	65	40	÷	÷	57
FHF 40-250/218 рmp	946,37	102229550	3G	-	-	65	40	÷	÷	57
FHF 40-250/233 рmp	941,90	102229560	3G	-	-	65	40	÷	÷	53
FHF 40-250/251 рmp	1.040,34	102229570	3G	-	-	65	40	÷	÷	56
FHF 50-125/119 рmp	695,80	102229600	3G	-	-	65	50	÷	÷	31
FHF 50-125/130 рmp	694,68	102229610	3G	-	-	65	50	÷	÷	32

Гидравлическая часть консольного насоса без электродвигателя



Ответные фланцы не входят в объем поставки, см. раздел "Аксессуары".

FHF рmp

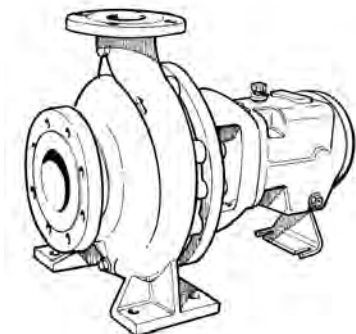
Гидравлическая часть консольного насоса

ОБЩИЕ ХАРАКТЕРИСТИКИ

Температура жидкости: -20°C÷85°C(FH100-125-150:-30°C÷120°C)
 Скорость вращения: 50 Hz, 2850 min⁻¹
 Класс защиты: -
 Класс изоляции: -
 Торцевое уплотнение: Ceramic-carbon-NBR
 Эластомеры: NBR

Модель	Цена [€]	Код	Группа	Исполнение	Фланцы		Мощность [kW] - [Hp]	Q []	H [m]	Вес [kg]
					Вход	Выход				
FHF 50-125/139 рmp	696,92	102229620	3G	-	-	65	50	÷	÷	31
FHF 50-160/158 рmp	779,69	102229630	3G	-	-	65	50	÷	÷	39
FHF 50-160/174 рmp	780,81	102229640	3G	-	-	65	50	÷	÷	40
FHF 50-200/170 рmp	760,68	102229661	3G	-	-	65	50	÷	÷	43
FHF 50-200/197 рmp	812,14	102229650	3G	-	-	65	50	÷	÷	45
FHF 50-200/209 рmp	822,20	102229660	3G	-	-	65	50	÷	÷	44
FHF 50-250/189 рmp	1.151,08	102239660	3G	-	-	65	50	÷	÷	56
FHF 50-250/200 рmp	1.095,15	102239670	3G	-	-	65	50	÷	÷	55
FHF 50-250/212 рmp	1.095,15	102239680	3G	-	-	65	50	÷	÷	57
FHF 50-250/224 рmp	1.034,75	102229670	3G	-	-	65	50	÷	÷	55
FHF 50-250/237 рmp	1.040,34	102229680	3G	-	-	65	50	÷	÷	57
FHF 50-250/250 рmp	1.057,12	102229690	3G	-	-	65	50	÷	÷	57
FHF 65-125/121 рmp	838,98	102229720	3G	-	-	80	65	÷	÷	33
FHF 65-125/129 рmp	825,56	102229730	3G	-	-	80	65	÷	÷	33
FHF 65-125/140 рmp	831,15	102229740	3G	-	-	80	65	÷	÷	46
FHF 65-160/146 рmp	998,19	102229750	3H	-	-	80	65	÷	÷	60
FHF 65-160/161 рmp	1.055,19	102229760	3H	-	-	80	65	÷	÷	56
FHF 65-160/168 рmp	1.177,35	102229770	3H	-	-	80	65	÷	÷	57
FHF 65-160/178 рmp	1.225,05	102229780	3H	-	-	80	65	÷	÷	61
FHF 65-200/168 рmp	1.254,14	102239790	3H	-	-	80	65	÷	÷	0
FHF 65-200/180 рmp	1.258,78	102229790	3H	-	-	80	65	÷	÷	60

Гидравлическая часть консольного насоса без электродвигателя



Ответные фланцы не входят в объем поставки, см. раздел "Аксессуары".

FHF pmp

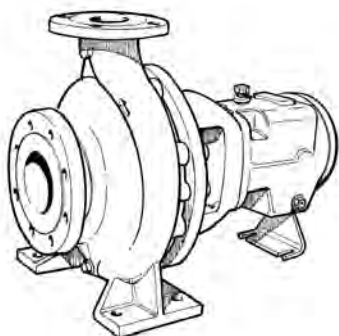
Гидравлическая часть консольного насоса

ОБЩИЕ ХАРАКТЕРИСТИКИ

Температура жидкости: -20°C÷85°C(FH100-125-150:-30°C÷120°C)
 Скорость вращения: 50 Hz, 2850 min⁻¹
 Класс защиты: -
 Класс изоляции: -
 Торцевое уплотнение: Ceramic-carbon-NBR
 Эластомеры: NBR

Модель	Цена [€]	Код	Группа	Исполнение	Фланцы Вход	Фланцы Выход	Мощность [kW] - [Hp]	Q []	H [m]	Вес [kg]
FHF 65-200/187 pmp	1.261,11	102229800	3H	-	80	65		÷	÷	58
FHF 65-200/198 pmp	1.235,52	102229810	3H	-	80	65		÷	÷	59
FHF 65-200/210 pmp	1.236,68	102229820	3H	-	80	65		÷	÷	61
FHF 65-250/188 pmp	1.486,82	102239820	3H	-	80	65		÷	÷	76
FHF 65-250/205 pmp	1.463,54	102239830	3H	-	80	65		÷	÷	22
FHF 65-250/220 pmp	1.479,84	102229830	3H	-	80	65		÷	÷	80
FHF 65-250/241 pmp	1.470,53	102229840	3H	-	80	65		÷	÷	84
FHF 65-250/258 pmp	1.460,06	102229850	3H	-	80	65		÷	÷	125
FHF 80-160/152 pmp	1.350,70	102229870	3H	-	100	80		÷	÷	72
FHF 80-160/160 pmp	1.363,49	102229860	3H	-	100	80		÷	÷	72
FHF 80-160/163 pmp	1.344,88	102229880	3H	-	100	80		÷	÷	75
FHF 80-160/173 pmp	1.339,06	102229890	3H	-	100	80		÷	÷	70
FHF 80-200/175 pmp	1.575,23	102239930	3H	-	100	80		÷	÷	64
FHF 80-200/189 pmp	1.574,07	102229920	3H	-	100	80		÷	÷	75
FHF 80-200/207 pmp	1.562,43	102229930	3H	-	100	80		÷	÷	74
FHF 80-250/194 pmp	1.778,83	102239950	3H	-	100	80		÷	÷	85
FHF 80-250/204 pmp	1.745,09	102239960	3H	-	100	80		÷	÷	89
FHF 80-250/225 pmp	1.692,74	102229960	3H	-	100	80		÷	÷	91
FHF 80-250/238 pmp	1.659,00	102229970	3H	-	100	80		÷	÷	85
FHF 80-250/256 pmp	1.650,85	102229980	3H	-	100	80		÷	÷	88
FHF 100-160/150 pmp		703120010	3H	-	125	100		÷	÷	67

Гидравлическая часть консольного насоса без электродвигателя



Ответные фланцы не входят в объем поставки, см. раздел "Аксессуары".

FHF рmp

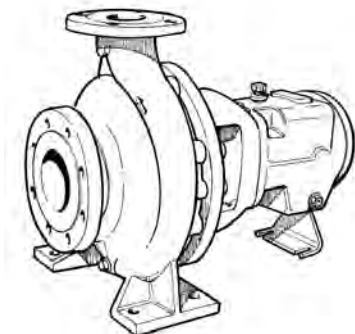
Гидравлическая часть консольного насоса

ОБЩИЕ ХАРАКТЕРИСТИКИ

Температура жидкости: -20°C÷85°C(FH100-125-150:-30°C÷120°C)
 Скорость вращения: 50 Hz, 2850 min⁻¹
 Класс защиты: -
 Класс изоляции: -
 Торцевое уплотнение: Ceramic-carbon-NBR
 Эластомеры: NBR

Модель	Цена [€]	Код	Группа	Исполнение	Фланцы Вход Выход	Мощность [kW] - [Hp]	Q []	H [m]	Вес [kg]
FHF 100-160/165 рmp		703120020	3H	-	-	125 100	÷	÷	67
FHF 100-160/185 рmp		703120030	3H	-	-	125 100	÷	÷	117
FHF 100-200/168 рmp		703120040	3H	-	-	125 100	÷	÷	79
FHF 100-200/192 рmp	1.795,04	703120060	3H	-	-	125 100	÷	÷	79
FHF 100-200/203 рmp	1.795,04	703120070	3H	-	-	125 100	÷	÷	79
FHF 100-200/213 рmp	1.795,04	703120080	3H	-	-	125 100	÷	÷	110
FHF 100-250/200 рmp		703120090	3H	-	-	125 100	÷	÷	94
FHF 100-250/221 рmp	2.049,08	703120110	3H	-	-	125 100	÷	÷	128
FHF 100-250/235 рmp	2.049,08	703120120	3H	-	-	125 100	÷	÷	122
FHF 100-250/254 рmp	2.049,08	703120130	3H	-	-	125 100	÷	÷	126
FHF 100-250/267 рmp	2.049,08	703120140	3H	-	-	125 100	÷	÷	122
FHF 125-200/180 рmp		703120150	3H	-	-	150 125	÷	÷	113
FHF 125-200/206 рmp		703120170	3H	-	-	150 125	÷	÷	113
FHF 125-200/216 рmp		703120180	3H	-	-	150 125	÷	÷	113
FHF 125-270/224 рmp		703120200	3H	-	-	150 125	÷	÷	132
FHF 125-270/237 рmp	2.565,55	703120210	3H	-	-	150 125	÷	÷	164
FHF 125-270/253 рmp	2.565,55	703120220	3H	-	-	150 125	÷	÷	168
FHF 125-270/266 рmp	2.565,55	703120230	3H	-	-	150 125	÷	÷	165

Гидравлическая часть консольного насоса без электродвигателя.



Ответные фланцы не входят в объем поставки, см. раздел "Аксессуары".

FHF4 рmp

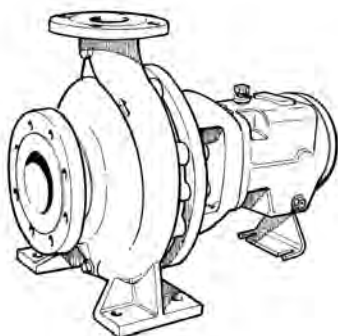
Гидравлическая часть консольного насоса

ОБЩИЕ ХАРАКТЕРИСТИКИ

Температура жидкости: -20°C÷85°C(FH100-125-150:-30°C÷120°C)
 Скорость вращения: 50 Hz, 1450 min⁻¹
 Класс защиты: -
 Класс изоляции: -
 Торцевое уплотнение: Ceramic-carbon-NBR
 Эластомеры: NBR

Модель	Цена [€]	Код	Группа	Исполнение	Фланцы		Мощность [kW] - [Hp]	Q []	H [m]	Вес [kg]
					Вход	Выход				
FHF4 65-315/236 рmp		703121010	3H	-	-	80 65		÷	÷	100
FHF4 65-315/256 рmp		703121020	3H	-	-	80 65		÷	÷	100
FHF4 65-315/277 рmp		703121030	3H	-	-	80 65		÷	÷	100
FHF4 65-315/295 рmp		703121040	3H	-	-	80 65		÷	÷	100
FHF4 65-315/310 рmp		703121050	3H	-	-	80 65		÷	÷	100
FHF4 80-315/244 рmp		703121060	3H	-	-	100 80		÷	÷	116
FHF4 80-315/266 рmp		703121070	3H	-	-	100 80		÷	÷	116
FHF4 80-315/291 рmp		703121080	3H	-	-	100 80		÷	÷	116
FHF4 80-315/316 рmp		703121090	3H	-	-	100 80		÷	÷	116
FHF4 80-400/339 рmp		703121100	3H	-	-	100 80		÷	÷	153
FHF4 80-400/355 рmp		703121110	3H	-	-	100 80		÷	÷	153
FHF4 80-400/391 рmp	3.043,66	703121120	3H	-	-	100 80		÷	÷	186
FHF4 100-160/141 рmp		703121130	3H	-	-	125 100		÷	÷	67
FHF4 100-160/165 рmp		703121140	3H	-	-	125 100		÷	÷	67
FHF4 100-160/185 рmp		703121150	3H	-	-	125 100		÷	÷	67
FHF4 100-200/165 рmp		703121160	3H	-	-	125 100		÷	÷	79
FHF4 100-200/192 рmp		703121180	3H	-	-	125 100		÷	÷	79
FHF4 100-200/213 рmp		703121190	3H	-	-	125 100		÷	÷	79
FHF4 100-250/200 рmp		703121200	3H	-	-	125 100		÷	÷	94
FHF4 100-250/221 рmp		703121210	3H	-	-	125 100		÷	÷	94
FHF4 100-250/242 рmp		703121220	3H	-	-	125 100		÷	÷	94

Гидравлическая часть консольного насоса без электродвигателя.



Ответные фланцы не входят в объем поставки, см. раздел "Аксессуары".

FHF4 рmp

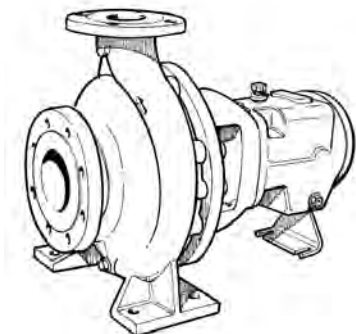
Гидравлическая часть консольного насоса

ОБЩИЕ ХАРАКТЕРИСТИКИ

Температура жидкости: -20°C÷85°C(FH100-125-150:-30°C÷120°C)
 Скорость вращения: 50 Hz, 1450 min⁻¹
 Класс защиты: -
 Класс изоляции: -
 Торцевое уплотнение: Ceramic-carbon-NBR
 Эластомеры: NBR

Модель	Цена [€]	Код	Группа	Исполнение	Фланцы		Мощность [kW] - [Hp]	Q []	H [m]	Вес [kg]
					Вход	Выход				
FHF4 100-250/267 рmp	2.049,08	703121230	3H	-	-	125	100	÷	÷	94
FHF4 100-315/291 рmp		703121250	3H	-	-	125	100	÷	÷	118
FHF4 100-315/305 рmp		703121260	3H	-	-	125	100	÷	÷	118
FHF4 100-315/319 рmp		703121270	3H	-	-	125	100	÷	÷	118
FHF4 100-400/367 рmp	3.035,27	703121290	3H	-	-	125	100	÷	÷	162
FHF4 100-400/400 рmp	3.035,27	703121310	3H	-	-	125	100	÷	÷	162
FHF4 125-200/180 рmp		703121320	3H	-	-	150	125	÷	÷	113
FHF4 125-200/203 рmp		703121330	3H	-	-	150	125	÷	÷	113
FHF4 125-200/216 рmp		703121340	3H	-	-	150	125	÷	÷	113
FHF4 125-250/213 рmp		703121350	3H	-	-	150	125	÷	÷	115
FHF4 125-250/237 рmp		703121360	3H	-	-	150	125	÷	÷	115
FHF4 125-250/257 рmp		703121370	3H	-	-	150	125	÷	÷	115
FHF4 125-250/268 рmp	2.307,91	703121380	3H	-	-	150	125	÷	÷	115
FHF4 125-270/224 рmp		703121390	3H	-	-	150	125	÷	÷	132
FHF4 125-270/237 рmp		703121400	3H	-	-	150	125	÷	÷	132
FHF4 125-270/261 рmp		703121410	3H	-	-	150	125	÷	÷	132
FHF4 125-315/281 рmp	3.301,30	703121420	3H	-	-	150	125	÷	÷	190
FHF4 125-315/292 рmp		703121430	3H	-	-	150	125	÷	÷	143
FHF4 125-315/315 рmp		703121440	3H	-	-	150	125	÷	÷	196
FHF4 125-315/325 рmp		703121450	3H	-	-	150	125	÷	÷	143
FHF4 125-400/307 рmp		703121460	3H	-	-	150	125	÷	÷	173

Гидравлическая часть консольного насоса без электродвигателя.



FHF4 рmp

Гидравлическая часть консольного насоса

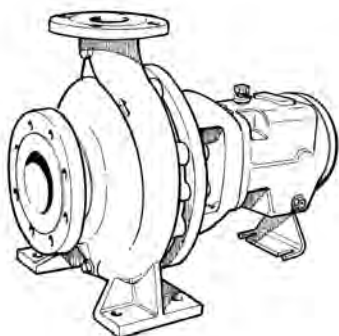
Ответные фланцы не входят в объем поставки, см. раздел "Аксессуары".

ОБЩИЕ ХАРАКТЕРИСТИКИ

Температура жидкости: -20°C÷85°C(FH100-125-150:-30°C÷120°C)
 Скорость вращения: 50 Hz, 1450 min⁻¹
 Класс защиты: -
 Класс изоляции: -
 Торцевое уплотнение: Ceramic-carbon-NBR
 Эластомеры: NBR

Модель	Цена [€]	Код	Группа	Исполнение	Фланцы		Мощность [kW] - [Hp]	Q []	H [m]	Вес [kg]
					Вход	Выход				
FHF4 125-400/337 рmp		703121470	3H	-	-	150	125	÷	÷	173
FHF4 125-400/375 рmp	4.190,43	703121490	3H	-	-	150	125	÷	÷	173
FHF4 125-400/389 рmp		703121500	3H	-	-	150	125	÷	÷	173
FHF4 150-250/234 рmp		703121510	3H	-	-	200	150	÷	÷	147
FHF4 150-250/258 рmp		703121520	3H	-	-	200	150	÷	÷	147
FHF4 150-250/270 рmp		703121530	3H	-	-	200	150	÷	÷	147
FHF4 150-315/296 рmp		703121540	3H	-	-	200	150	÷	÷	166
FHF4 150-315/308 рmp		703121550	3H	-	-	200	150	÷	÷	166
FHF4 150-315/326 рmp		703121560	3H	-	-	200	150	÷	÷	166
FHF4 150-315/336 рmp		703121570	3H	-	-	200	150	÷	÷	166
FHF4 150-400/308 рmp		703121580	3H	-	-	200	150	÷	÷	195
FHF4 150-400/329 рmp		703121590	3H	-	-	200	150	÷	÷	195
FHF4 150-400/348 рmp		703121600	3H	-	-	200	150	÷	÷	195
FHF4 150-400/370 рmp		703121610	3H	-	-	200	150	÷	÷	195
FHF4 150-400/392 рmp		703121620	3H	-	-	200	150	÷	÷	195
FHF4 150-400/406 рmp		703121630	3H	-	-	200	150	÷	÷	195

Гидравлическая часть насоса FHBF в сборе, без электродвигателя и рамы.



Ответные фланцы не входят в объем поставки, см. раздел "Аксессуары".

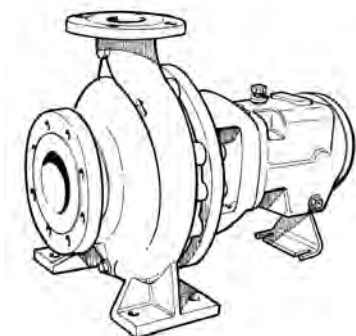
FHBF pmp

Гидравлическая часть консольного насоса (бронзовое рабочее)

ОБЩИЕ ХАРАКТЕРИСТИКИ

Температура жидкости: -20°C÷85°C(FH100-125-150:-30°C÷120°C)
 Скорость вращения: 50 Hz, 2850 min⁻¹
 Класс защиты: -
 Класс изоляции: -
 Торцевое уплотнение: Ceramic-carbon-NBR
 Эластомеры: NBR

Модель	Цена [€]	Код	Группа	Исполнение	Фланцы Вход	Фланцы Выход	Мощность [kW] - [Hp]	Q []	H [m]	Вес [kg]
FHBF 65-160/161 pmp	1.156,41	102403600	3H	-	80	65		÷	÷	68
FHBF 65-160/168 pmp	1.292,52	102403610	3H	-	80	65		÷	÷	68
FHBF 65-160/178 pmp	1.326,26	102403620	3H	-	80	65		÷	÷	68
FHBF 65-200/180 pmp	1.371,64	102403630	3H	-	80	65		÷	÷	0
FHBF 65-200/187 pmp	1.372,80	102403640	3H	-	80	65		÷	÷	0
FHBF 65-200/198 pmp	1.371,64	102403650	3H	-	80	65		÷	÷	1
FHBF 65-200/210 pmp	1.372,80	102403660	3H	-	80	65		÷	÷	61
FHBF 65-250/205 pmp	1.611,29	102403670	3H	-	80	65		÷	÷	84
FHBF 65-250/220 pmp	1.628,74	102403680	3H	-	80	65		÷	÷	76
FHBF 65-250/241 pmp	1.633,40	102403690	3H	-	80	65		÷	÷	77
FHBF 65-250/258 pmp	1.629,91	102403700	3H	-	80	65		÷	÷	86
FHBF 80-160/152 pmp	1.458,89	102403800	3H	-	100	80		÷	÷	0
FHBF 80-160/155 pmp	1.458,89	102403801	3H	-	100	80		÷	÷	70
FHBF 80-160/163 pmp	1.443,77	102403810	3H	-	100	80		÷	÷	0
FHBF 80-160/173 pmp	1.460,06	102403820	3H	-	100	80		÷	÷	0
FHBF 80-200/189 pmp	1.691,57	102403830	3H	-	100	80		÷	÷	195
FHBF 80-200/207 pmp	1.688,08	102403840	3H	-	100	80		÷	÷	76
FHBF 80-250/194 pmp	1.828,85	102403850	3H	-	100	80		÷	÷	85
FHBF 80-250/204 pmp		102403860	3H	-	100	80		÷	÷	89
FHBF 80-250/225 pmp	1.828,85	102403870	3H	-	100	80		÷	÷	99
FHBF 80-250/238 pmp	1.838,16	102403880	3H	-	100	80		÷	÷	89



Гидравлическая часть насоса FHBF в сборе, без электродвигателя и рамы.

Ответные фланцы не входят в объем поставки, см. раздел "Аксессуары".

FHBF pmp

Гидравлическая часть консольного насоса (бронзовое рабочее)

ОБЩИЕ ХАРАКТЕРИСТИКИ

Температура жидкости: -20°C÷85°C(FH100-125-150:-30°C÷120°C)

Скорость вращения: 50 Hz, 2850 min⁻¹

Класс защиты: -

Класс изоляции: -

Торцевое уплотнение: Ceramic-carbon-NBR

Эластомеры: NBR

Модель	Цена [€]	Код	Группа	Исполнение	Фланцы Вход Выход	Мощность [kW] - [Hp]	Q []	H [m]	Вес [kg]
FHBF 80-250/256 pmp	1.836,99	102403890	3H	-	100 80		÷	÷	83
FHBF 100-160/150 pmp		703125010	3H	-	125 100		÷	÷	67
FHBF 100-160/165 pmp		703125020	3H	-	125 100		÷	÷	67
FHBF 100-160/185 pmp		703125030	3H	-	125 100		÷	÷	67
FHBF 100-200/168 pmp		703125040	3H	-	125 100		÷	÷	79
FHBF 100-200/192 pmp		703125060	3H	-	125 100		÷	÷	79
FHBF 100-200/203 pmp		703125070	3H	-	125 100		÷	÷	79
FHBF 100-200/213 pmp		703125080	3H	-	125 100		÷	÷	79
FHBF 100-250/200 pmp		703125090	3H	-	125 100		÷	÷	94
FHBF 100-250/221 pmp		703125110	3H	-	125 100		÷	÷	94
FHBF 100-250/235 pmp	2.242,00	703125120	3H	-	125 100		÷	÷	94
FHBF 100-250/254 pmp	2.242,00	703125130	3H	-	125 100		÷	÷	94
FHBF 100-250/267 pmp	2.242,00	703125140	3H	-	125 100		÷	÷	94
FHBF 125-200/180 pmp		703125150	3H	-	150 125		÷	÷	113
FHBF 125-200/206 pmp		703125170	3H	-	150 125		÷	÷	113
FHBF 125-200/216 pmp		703125180	3H	-	150 125		÷	÷	113
FHBF 125-270/224 pmp		703125200	3H	-	150 125		÷	÷	132
FHBF 125-270/237 pmp		703125210	3H	-	150 125		÷	÷	132
FHBF 125-270/253 pmp		703125220	3H	-	150 125		÷	÷	132
FHBF 125-270/266 pmp	3.621,24	703125230	3H	-	150 125		÷	÷	132



Гидравлическая часть насоса FHBF4 в сборе, без электродвигателя и рамы.

Ответные фланцы не входят в объем поставки, см. раздел "Аксессуары".

FHBF4 rpm

Гидравлическая часть консольного насоса (бронзовое рабочее)

ОБЩИЕ ХАРАКТЕРИСТИКИ

Температура жидкости: -20°C÷85°C(FH100-125-150:-30°C÷120°C)

Скорость вращения: 50 Hz, 1450 min⁻¹

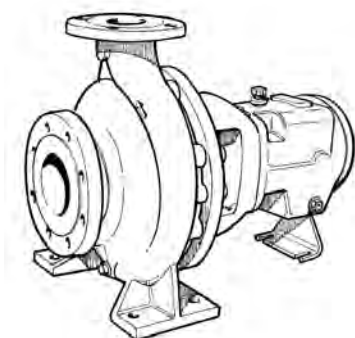
Класс защиты: -

Класс изоляции: -

Торцевое уплотнение: Ceramic-carbon-NBR

Эластомеры: NBR

Модель	Цена [€]	Код	Группа	Исполнение	Фланцы		Мощность [kW] - [Hp]	Q []	H [m]	Вес [kg]
					Вход	Выход				
FHBF4 65-315/236 pm		703126010	3H	-	-	80	65	÷	÷	100
FHBF4 65-315/256 pm		703126020	3H	-	-	80	65	÷	÷	100
FHBF4 65-315/277 pm		703126030	3H	-	-	80	65	÷	÷	100
FHBF4 65-315/295 pm		703126040	3H	-	-	80	65	÷	÷	100
FHBF4 65-315/310 pm		703126050	3H	-	-	80	65	÷	÷	100
FHBF4 80-315/244 pm		703126060	3H	-	-	100	80	÷	÷	116
FHBF4 80-315/266 pm		703126070	3H	-	-	100	80	÷	÷	116
FHBF4 80-315/291 pm		703126080	3H	-	-	100	80	÷	÷	116
FHBF4 80-315/316 pm		703126090	3H	-	-	100	80	÷	÷	116
FHBF4 80-315/320 rpm		703126640	3H	-	-	100	80	÷	÷	307
FHBF4 80-400/308 pm		70312610J	3H	-	-	100	80	÷	÷	220
FHBF4 80-400/339 pm		703126100	3H	-	-	100	80	÷	÷	153
FHBF4 80-400/355 pm		703126110	3H	-	-	100	80	÷	÷	153
FHBF4 80-400/391 pm		703126120	3H	-	-	100	80	÷	÷	153
FHBF4 100-160/141 pm		703126130	3H	-	-	125	100	÷	÷	67
FHBF4 100-160/165 pm		703126140	3H	-	-	125	100	÷	÷	67
FHBF4 100-160/185 pm		703126150	3H	-	-	125	100	÷	÷	67
FHBF4 100-200/165 pm		703126160	3H	-	-	125	100	÷	÷	79
FHBF4 100-200/192 pm		703126180	3H	-	-	125	100	÷	÷	79
FHBF4 100-200/213 pm		703126190	3H	-	-	125	100	÷	÷	79
FHBF4 100-250/200 pm		703126200	3H	-	-	125	100	÷	÷	94



Гидравлическая часть насоса FHBF4 в сборе, без электродвигателя и рамы.

Ответные фланцы не входят в объем поставки, см. раздел "Аксессуары".

FHBF4 rpm

Гидравлическая часть консольного насоса (бронзовое рабочее

ОБЩИЕ ХАРАКТЕРИСТИКИ

Температура жидкости: -20°C÷85°C(FH100-125-150:-30°C÷120°C)

Скорость вращения: 50 Hz, 1450 min⁻¹

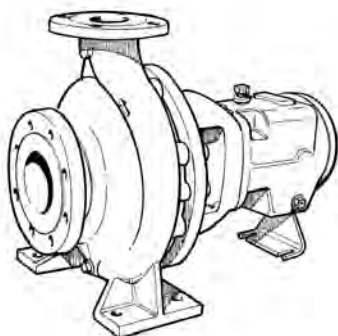
Класс защиты: -

Класс изоляции: -

Торцевое уплотнение: Ceramic-carbon-NBR

Эластомеры: NBR

Модель	Цена [€]	Код	Группа	Исполнение	Фланцы		Мощность [kW] - [Hp]	Q []	H [m]	Вес [kg]
					Вход	Выход				
FHBF4 100-250/221 pm		703126210	3H	-	-	125	100	÷	÷	94
FHBF4 100-250/242 pm		703126220	3H	-	-	125	100	÷	÷	94
FHBF4 100-250/267 pm	2.242,00	703126230	3H	-	-	125	100	÷	÷	122
FHBF4 100-315/291 pm		703126250	3H	-	-	125	100	÷	÷	118
FHBF4 100-315/305 pm		703126260	3H	-	-	125	100	÷	÷	118
FHBF4 100-315/319 pm		703126270	3H	-	-	125	100	÷	÷	118
FHBF4 100-400/367 pm		703126290	3H	-	-	125	100	÷	÷	162
FHBF4 100-400/400 pm	3.477,44	703126310	3H	-	-	125	100	÷	÷	162
FHBF4 125-200/180 pm		703126320	3H	-	-	150	125	÷	÷	113
FHBF4 125-200/203 pm		703126330	3H	-	-	150	125	÷	÷	113
FHBF4 125-200/216 pm		703126340	3H	-	-	150	125	÷	÷	113
FHBF4 125-250/213 pm		703126350	3H	-	-	150	125	÷	÷	115
FHBF4 125-250/237 pm		703126360	3H	-	-	150	125	÷	÷	115
FHBF4 125-250/251 pm		70312637E	3H	-	-	150	125	÷	÷	115
FHBF4 125-250/257 pm		703126370	3H	-	-	150	125	÷	÷	115
FHBF4 125-250/268 pm		703126380	3H	-	-	150	125	÷	÷	115
FHBF4 125-270/224 pm		703126390	3H	-	-	150	125	÷	÷	132
FHBF4 125-270/237 pm		703126400	3H	-	-	150	125	÷	÷	132
FHBF4 125-270/261 pm		703126410	3H	-	-	150	125	÷	÷	132
FHBF4 125-315/281 pm		703126420	3H	-	-	150	125	÷	÷	143
FHBF4 125-315/292 pm		703126430	3H	-	-	150	125	÷	÷	143



Гидравлическая часть насоса FHBF4 в сборе, без электродвигателя и рамы.

Ответные фланцы не входят в объем поставки, см. раздел "Аксессуары".

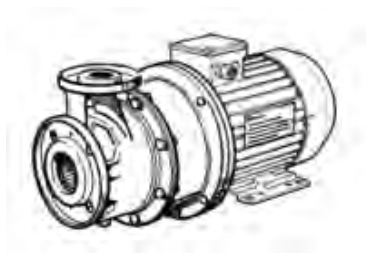
FHBF4 rpm

Гидравлическая часть консольного насоса (бронзовое рабочее)

ОБЩИЕ ХАРАКТЕРИСТИКИ

Температура жидкости: -20°C÷85°C(FH100-125-150:-30°C÷120°C)
 Скорость вращения: 50 Hz, 1450 min⁻¹
 Класс защиты: -
 Класс изоляции: -
 Торцевое уплотнение: Ceramic-carbon-NBR
 Эластомеры: NBR

Модель	Цена [€]	Код	Группа	Исполнение	Фланцы Вход	Фланцы Выход	Мощность [kW] - [Hp]	Q []	H [m]	Вес [kg]
FHBF4 125-315/315 pm		703126440	3H	-	150	125		÷	÷	143
FHBF4 125-315/325 pm	3.750,65	703126450	3H	-	150	125		÷	÷	190
FHBF4 125-400/307 pm		703126460	3H	-	150	125		÷	÷	173
FHBF4 125-400/337 pm		703126470	3H	-	150	125		÷	÷	173
FHBF4 125-400/367 pm		70312649H	3H	-	150	125		÷	÷	173
FHBF4 125-400/375 pm		703126490	3H	-	150	125		÷	÷	173
FHBF4 125-400/389 pm		703126500	3H	-	150	125		÷	÷	173
FHBF4 150-250/234 pm		703126510	3H	-	200	150		÷	÷	147
FHBF4 150-250/258 pm		703126520	3H	-	200	150		÷	÷	147
FHBF4 150-250/270 pm		703126530	3H	-	200	150		÷	÷	147
FHBF4 150-315/296 pm		703126540	3H	-	200	150		÷	÷	166
FHBF4 150-315/308 pm		703126550	3H	-	200	150		÷	÷	166
FHBF4 150-315/326 pm		703126560	3H	-	200	150		÷	÷	166
FHBF4 150-315/331 pm		70312657D	3H	-	200	150		÷	÷	166
FHBF4 150-315/336 pm		703126570	3H	-	200	150		÷	÷	166
FHBF4 150-400/308 pm		703126580	3H	-	200	150		÷	÷	195
FHBF4 150-400/329 pm		703126590	3H	-	200	150		÷	÷	195
FHBF4 150-400/348 pm		703126600	3H	-	200	150		÷	÷	195
FHBF4 150-400/370 pm		703126610	3H	-	200	150		÷	÷	195
FHBF4 150-400/392 pm		703126620	3H	-	200	150		÷	÷	195
FHBF4 150-400/406 pm		703126630	3H	-	200	150		÷	÷	195



Моноблочный насос с удлиненным валом, изготовленный из нержавеющей стали AISI 316 в соответствии со стандартом EN 733. Версия с однофазным двигателем.

Ответные фланцы не входят в объем поставки, см. раздел "Аксессуары".

SHER

Консольный насос

ОБЩИЕ ХАРАКТЕРИСТИКИ

Температура жидкости: -10 °C ÷ +120°C
 Скорость вращения: 50 Hz, 2850 min⁻¹
 Класс защиты: IP 55
 Класс изоляции: F
 Торцевое уплотнение: Ceramic-Carbon-FPM
 Эластомеры: FPM

Модель	Цена [€]	Код	Группа	Исполнение	Фланцы		Мощность		Q [m ³ /h]	H [m]	Вес [kg]
					Вход	Выход	[kW]	[Hp]			
SHER 32-125/07/A	706,94	107410540	3C	- 1 x 220-240	50	32	0,75	1,1	9 ÷ 22	14 ÷ 7	17
SHER 32-125/11/A	706,94	107410550	3C	- 1 x 220-240	50	32	1,1	1,5	9 ÷ 24	19 ÷ 10	27
SHER 32-160/15/A	790,58	107410560	3C	- 1 x 220-240	50	32	1,5	2	9 ÷ 24	25 ÷ 13	24
SHER 32-160/22/P	871,93	101293050	3C	- 1 x 220-240	50	32	2,2	3	9 ÷ 27	33 ÷ 18	24
SHER 40-125/11/A	784,85	107410580	3C	- 1 x 220-240	65	40	1,1	1,5	18 ÷ 39	13 ÷ 6	21
SHER 40-125/15/A	794,01	107410590	3C	- 1 x 220-240	65	40	1,5	2	18 ÷ 42	16 ÷ 8	25
SHER 40-125/22/P	805,47	101293070	3C	- 1 x 220-240	65	40	2,2	3	18 ÷ 45	22 ÷ 12	25
SHER 50-125/22/P		101293140	3C	- 1 x 220-240	65	50	2,2	3	36 ÷ 72	15 ÷ 7	25



Моноблочный насос с удлиненным валом, изготовленный из нержавеющей стали AISI 316 в соответствии со стандартом EN 733.



Ответные фланцы не входят в объем поставки, см. раздел "Аксессуары". Класс эффективности электродвигателя IE2 для трехфазных моделей с мощностью от ,75 кВт (Директива ЕС EuP)

SHE

Консольный насос

ОБЩИЕ ХАРАКТЕРИСТИКИ

Температура жидкости: -10 °C ÷ +120°C
 Скорость вращения: 50 Hz, 2850 min⁻¹
 Класс защиты: IP 55
 Класс изоляции: F
 Торцевое уплотнение: Ceramic-Carbon-FPM
 Эластомеры: FPM

Модель	Цена [€]	Код	Группа	Исполнение	Фланцы Вход Выход	Мощность [kW] - [HP]	Q [m ³ /h]	H [m]	Вес [kg]
SHE 25-125/07/A	672,56	107410000	3C	- 3 x 230/400	50 25	0,75 1,1	9 ÷ 21	14 ÷ 6	19
SHE 25-125/07/C	726,41	104330000	3C IE2	3 x 230/400	50 25	0,75 1,1	9 ÷ 21	14 ÷ 6	21
SHE 25-125/11/A	672,56	107410001	3C	- 3 x 230/400	50 25	1,1 1,5	9 ÷ 22	19 ÷ 9	20
SHE 25-125/11/C	726,41	104330010	3C IE2	3 x 230/400	50 25	1,1 1,5	9 ÷ 22	19 ÷ 9	20
SHE 25-160/15/A	751,62	107410002	3C	- 3 x 230/400	50 25	1,5 2	9 ÷ 24	25 ÷ 12	23
SHE 25-160/15/C	812,34	104330030	3C IE2	3 x 230/400	50 25	1,5 2	9 ÷ 24	25 ÷ 12	28
SHE 25-160/22/A	831,82	107410003	3C	- 3 x 230/400	50 25	2,2 3	9 ÷ 25,5	32 ÷ 16	25
SHE 25-160/22/C	898,28	104330040	3C IE2	3 x 230/400	50 25	2,2 3	9 ÷ 25,5	32 ÷ 16	30
SHE 25-200/30/P	955,56	101290004	3C IE2	3 x 230/400	50 25	3 4	9 ÷ 25	39 ÷ 21	39
SHE 25-200/40/P	1.041,50	101290005	3C IE2	3 x 400/690	50 25	4 5,5	9 ÷ 27	49 ÷ 27	36
SHE 25-250/55/P	1.361,16	101290010	3C IE2	3 x 400/690	50 25	5,5 7,5	9 ÷ 24	56 ÷ 39	61
SHE 25-250/75/P	1.607,51	101290011	3C IE2	3 x 400/690	50 25	7,5 10	9 ÷ 25,5	69 ÷ 49	83
SHE 25-250/110/P	2.163,20	101290012	3C IE2	3 x 400/690	50 25	11 15	9 ÷ 27	82 ÷ 58	26
SHE 32-125/07/A	672,56	107410020	3C	- 3 x 230/400	50 32	0,75 1,1	9 ÷ 22	14 ÷ 7	19
SHE 32-125/07/C	726,41	104330050	3C IE2	3 x 230/400	50 32	0,75 1,1	9 ÷ 22	14 ÷ 7	21
SHE 32-125/11/A	672,56	107410030	3C	- 3 x 230/400	50 32	1,1 1,5	9 ÷ 24	19 ÷ 10	19
SHE 32-125/11/C	726,41	104330060	3C IE2	3 x 230/400	50 32	1,1 1,5	9 ÷ 24	19 ÷ 10	19
SHE 32-160/15/A	751,62	107410040	3C	- 3 x 230/400	50 32	1,5 2	9 ÷ 24	25 ÷ 13	22
SHE 32-160/15/C	812,34	104330070	3C IE2	3 x 230/400	50 32	1,5 2	9 ÷ 24	25 ÷ 13	26
SHE 32-160/22/A	831,82	107410050	3C	- 3 x 230/400	50 32	2,2 3	9 ÷ 27	33 ÷ 18	24
SHE 32-160/22/C	898,28	104330080	3C IE2	3 x 230/400	50 32	2,2 3	9 ÷ 27	33 ÷ 18	29



Моноблочный насос с удлиненным валом, изготовленный из нержавеющей стали AISI 316 в соответствии со стандартом EN 733.

Ответные фланцы не входят в объем поставки, см. раздел "Аксессуары". Класс эффективности электродвигателя IE2 для трехфазных моделей с мощностью от ,75 кВт (Директива ЕС EuP)

SHE

Консольный насос

ОБЩИЕ ХАРАКТЕРИСТИКИ

Температура жидкости: -10 °C ÷ +120°C
 Скорость вращения: 50 Hz, 2850 min⁻¹
 Класс защиты: IP 55
 Класс изоляции: F
 Торцевое уплотнение: Ceramic-Carbon-FPM
 Эластомеры: FPM

Модель	Цена [€]	Код	Группа	Исполнение	Фланцы		Мощность		Q [m ³ /h]	H [m]	Вес [kg]
					Вход	Выход	[kW]	[HP]			
SHE 32-200/30/P	955,56	101290060	3C	IE2 3 x 230/400	50	32	3	4	9 ÷ 25	39 ÷ 21	38
SHE 32-200/40/P	1.041,50	101290070	3C	IE2 3 x 400/690	50	32	4	5,5	9 ÷ 27	49 ÷ 29	40
SHE 32-250/55/P	1.361,16	101290090	3C	IE2 3 x 400/690	50	32	5,5	7,5	9 ÷ 24	57 ÷ 40	63
SHE 32-250/75/P	1.607,51	101290100	3C	IE2 3 x 400/690	50	32	7,5	10	9 ÷ 25,5	69 ÷ 50	88
SHE 32-250/110/P	2.163,20	101290110	3C	IE2 3 x 400/690	50	32	11	15	9 ÷ 27	80 ÷ 59	142
SHE 40-125/11/A	747,04	107410140	3C	- 3 x 230/400	65	40	1,1	1,5	18 ÷ 39	13 ÷ 6	20
SHE 40-125/11/C	807,76	104330090	3C	IE2 3 x 230/400	65	40	1,1	1,5	18 ÷ 39	13 ÷ 6	25
SHE 40-125/15/A	756,20	107410150	3C	- 3 x 230/400	65	40	1,5	2	18 ÷ 42	16 ÷ 8	21
SHE 40-125/15/C	816,93	104330100	3C	IE2 3 x 230/400	65	40	1,5	2	18 ÷ 42	16 ÷ 8	26
SHE 40-125/22/A	767,67	107410160	3C	- 3 x 230/400	65	40	2,2	3	18 ÷ 45	22 ÷ 12	23
SHE 40-125/22/C	828,39	104330110	3C	IE2 3 x 230/400	65	40	2,2	3	18 ÷ 45	22 ÷ 12	28
SHE 40-160/30/P	894,84	101290180	3C	IE2 3 x 230/400	65	40	3	4	18 ÷ 45	30 ÷ 15	32
SHE 40-160/40/P	1.012,86	101290190	3C	IE2 3 x 400/690	65	40	4	5,5	18 ÷ 48	36 ÷ 19	38
SHE 40-200/55/P	1.332,52	101290210	3C	IE2 3 x 400/690	65	40	5,5	7,5	18 ÷ 48	46 ÷ 25	53
SHE 40-200/75/P	1.450,54	101290220	3C	IE2 3 x 400/690	65	40	7,5	10	18 ÷ 50	55 ÷ 33	76
SHE 40-250/92/P	2.166,64	101290230	3C	IE2 3 x 400/690	65	40	9,2	12,5	18 ÷ 42	62 ÷ 45	91
SHE 40-250/110/P	2.198,72	101290240	3C	IE2 3 x 400/690	65	40	11	15	18 ÷ 46	71 ÷ 50	95
SHE 40-250/150/P	3.032,84	101290250	3C	IE2 3 x 400/690	65	40	15	20	18 ÷ 51	84 ÷ 58	137
SHE 50-125/22/A	832,97	107410280	3C	- 3 x 230/400	65	50	2,2	3	36 ÷ 72	15 ÷ 7	25
SHE 50-125/22/C	899,42	104330120	3C	IE2 3 x 230/400	65	50	2,2	3	36 ÷ 72	15 ÷ 7	30
SHE 50-125/30/P	955,56	101290290	3C	IE2 3 x 230/400	65	50	3	4	36 ÷ 78	19 ÷ 9	32



Моноблочный насос с удлиненным валом, изготовленный из нержавеющей стали AISI 316 в соответствии со стандартом EN 733.



Ответные фланцы не входят в объем поставки, см. раздел "Аксессуары". Класс эффективности электродвигателя IE2 для трехфазных моделей с мощностью от ,75 кВт (Директива ЕС EuP)

SHE

Консольный насос

ОБЩИЕ ХАРАКТЕРИСТИКИ

Температура жидкости: -10 °C ÷ +120°C
 Скорость вращения: 50 Hz, 2850 min⁻¹
 Класс защиты: IP 55
 Класс изоляции: F
 Торцевое уплотнение: Ceramic-Carbon-FPM
 Эластомеры: FPM

Модель	Цена [€]	Код	Группа	Исполнение	Фланцы		Мощность		Q [m ³ /h]	H [m]	Вес [kg]
					Вход	Выход	[kW]	[Hp]			
SHE 50-125/40/P	1.089,62	101290300	3C	IE2 3 x 400/690	65	50	4	5,5	36 ÷ 84	23 ÷ 12	38
SHE 50-160/55/P	1.347,41	101290310	3C	IE2 3 x 400/690	65	50	5,5	7,5	36 ÷ 84	31 ÷ 15	51
SHE 50-160/75/P	1.448,24	101290320	3C	IE2 3 x 400/690	65	50	7,5	10	36 ÷ 90	38 ÷ 19	71
SHE 50-200/92/P	2.056,64	101290330	3C	IE2 3 x 400/690	65	50	9,2	12,5	36 ÷ 84	48 ÷ 21	90
SHE 50-200/110/P	2.207,89	101290340	3C	IE2 3 x 400/690	65	50	11	15	36 ÷ 87	55 ÷ 26	94
SHE 50-250/150/P	2.864,41	101290350	3C	IE2 3 x 400/690	65	50	15	20	36 ÷ 78	67 ÷ 46	139
SHE 50-250/185/P	3.243,66	101290360	3C	IE2 3 x 400/690	65	50	18,5	25	36 ÷ 83	75 ÷ 51	145
SHE 50-250/220/P	3.376,56	101290370	3C	IE2 3 x 400/690	65	50	22	30	36 ÷ 87	85 ÷ 58	156
SHE 65-160/110/P	2.624,94	101290460	3D	IE2 3 x 400/690	80	65	11	15	48 ÷ 120	41 ÷ 21	97
SHE 65-160/40/P	1.476,88	101290410	3C	IE2 3 x 400/690	80	65	4	5,5	48 ÷ 108	17 ÷ 8	53
SHE 65-160/55/P	1.644,17	101290420	3C	IE2 3 x 400/690	80	65	5,5	7,5	48 ÷ 114	21 ÷ 11	61
SHE 65-160/75/P	1.698,02	101290430	3C	IE2 3 x 400/690	80	65	7,5	10	48 ÷ 120	26 ÷ 15	80
SHE 65-160/92/P	2.532,14	101290450	3D	IE2 3 x 400/690	80	65	9,2	12,5	48 ÷ 114	35 ÷ 18	90
SHE 65-200/150/P	3.404,07	101290490	3D	IE2 3 x 400/690	80	65	15	20	54 ÷ 114	49 ÷ 29	135
SHE 65-200/185/P	3.566,76	101290500	3D	IE2 3 x 400/690	80	65	18,5	25	54 ÷ 120	57 ÷ 35	125
SHE 65-200/220/P	3.687,06	101290510	3D	IE2 3 x 400/690	80	65	22	30	54 ÷ 126	64 ÷ 42	154
SHE 80-160/110/P	2.905,66	101290570	3D	IE2 3 x 400/690	100	80	11	15	72 ÷ 198	32 ÷ 11	101
SHE 80-160/150/P	3.699,66	101290580	3D	IE2 3 x 400/690	100	80	15	20	72 ÷ 210	39 ÷ 15	137
SHE 80-160/185/P	3.871,54	101290590	3D	IE2 3 x 400/690	100	80	18,5	25	72 ÷ 222	46 ÷ 20	148
SHE 80-200/220/P	4.015,90	101290610	3D	IE2 3 x 400/690	100	80	22	30	90 ÷ 216	50 ÷ 27	159



Центробежный насос изготовленный из нержавеющей стали AISI 316. Гидравлическая часть соединена с валом стандартного электродвигателя при помощи жесткой муфты.

Ответные фланцы не входят в объем поставки, см. раздел "Аксессуары". Класс эффективности электродвигателя IE2 для трехфазных моделей с мощностью от ,75 кВт (Директива ЕС EuP)

SHS

Консольный насос

ОБЩИЕ ХАРАКТЕРИСТИКИ

Температура жидкости: -10 °C ÷ +120°C
 Скорость вращения: 50 Hz, 2850 min⁻¹
 Класс защиты: IP 55
 Класс изоляции: F
 Торцевое уплотнение: Ceramic-Carbon-FPM
 Эластомеры: FPM

Модель	Цена [€]	Код	Группа	Исполнение	Фланцы		Мощность		Q [m ³ /h]	H [m]	Вес [kg]
					Вход	Выход	[kW]	[HP]			
SHS 25-125/07/C	837,55	104330400	3C IE2	3 x 230/400	50	25	0,75	1,1	9 ÷ 21	14 ÷ 6	24
SHS 25-125/11/C	865,05	104330410	3C IE2	3 x 230/400	50	25	1,1	1,5	9 ÷ 22	19 ÷ 9	23
SHS 25-160/15/C	955,56	104330420	3C IE2	3 x 230/400	50	25	1,5	2	9 ÷ 24	25 ÷ 12	26
SHS 25-160/22/C	1.050,66	104330430	3C IE2	3 x 230/400	50	25	2,2	3	9 ÷ 25,5	32 ÷ 16	28
SHS 25-200/30/P	1.192,73	101290634	3C IE2	3 x 230/400	50	25	3	4	9 ÷ 25	39 ÷ 21	40
SHS 25-200/40/P	1.236,28	101290635	3C IE2	3 x 400/690	50	25	4	5,5	9 ÷ 27	49 ÷ 27	49
SHS 25-250/55/P	1.684,27	101290640	3C IE2	3 x 400/690	50	25	5,5	7,5	9 ÷ 24	56 ÷ 39	81
SHS 25-250/75/P	1.936,33	101290641	3C IE2	3 x 400/690	50	25	7,5	10	9 ÷ 25,5	69 ÷ 49	69
SHS 25-250/110/P	2.843,79	101290642	3C IE2	3 x 400/690	50	25	11	15	9 ÷ 27	82 ÷ 58	81
SHS 32-125/07/C	837,55	104330440	3C IE2	3 x 230/400	50	32	0,75	1,1	9 ÷ 22	14 ÷ 7	23
SHS 32-125/11/C	865,05	104330450	3C IE2	3 x 230/400	50	32	1,1	1,5	9 ÷ 24	19 ÷ 10	23
SHS 32-160/15/C	955,56	104330460	3C IE2	3 x 230/400	50	32	1,5	2	9 ÷ 24	25 ÷ 13	26
SHS 32-160/22/C	1.050,66	104330470	3C IE2	3 x 230/400	50	32	2,2	3	9 ÷ 27	33 ÷ 18	27
SHS 32-200/30/P	1.192,73	101290710	3C IE2	3 x 230/400	50	32	3	4	9 ÷ 25	39 ÷ 21	46
SHS 32-200/40/P	1.236,28	101290720	3C IE2	3 x 400/690	50	32	4	5,5	9 ÷ 27	49 ÷ 29	50
SHS 32-250/55/P	1.684,27	101290730	3C IE2	3 x 400/690	50	32	5,5	7,5	9 ÷ 24	57 ÷ 40	84
SHS 32-250/75/P	1.936,33	101290740	3C IE2	3 x 400/690	50	32	7,5	10	9 ÷ 25,5	69 ÷ 50	101
SHS 32-250/110/P	2.843,79	101290750	3C IE2	3 x 400/690	50	32	11	15	9 ÷ 27	80 ÷ 59	140
SHS 40-125/11/C	940,67	104330500	3C IE2	3 x 230/400	65	40	1,1	1,5	18 ÷ 39	13 ÷ 6	26
SHS 40-125/15/C	962,44	104330510	3C IE2	3 x 230/400	65	40	1,5	2	18 ÷ 42	16 ÷ 8	25
SHS 40-125/22/C	975,04	104330520	3C IE2	3 x 230/400	65	40	2,2	3	18 ÷ 45	22 ÷ 12	27





Центробежный насос изготовленный из нержавеющей стали AISI 316. Гидравлическая часть соединена с валом стандартного электродвигателя при помощи жесткой муфты.

Ответные фланцы не входят в объем поставки, см. раздел "Аксессуары". Класс эффективности электродвигателя IE2 для трехфазных моделей с мощностью от ,75 кВт (Директива ЕС EuP)

SHS

Консольный насос

ОБЩИЕ ХАРАКТЕРИСТИКИ

Температура жидкости: -10 °C ÷ +120°C
 Скорость вращения: 50 Hz, 2850 min⁻¹
 Класс защиты: IP 55
 Класс изоляции: F
 Торцевое уплотнение: Ceramic-Carbon-FPM
 Эластомеры: FPM

Модель	Цена [€]	Код	Группа	Исполнение	Фланцы Вход Выход	Мощность [kW] - [HP]	Q [m ³ /h]	H [m]	Вес [kg]
SHS 40-160/30/P	1.142,33	101290810	3C	IE2 3 x 230/400	65 40	3 4	18 ÷ 45	30 ÷ 15	44
SHS 40-160/40/P	1.197,32	101290820	3C	IE2 3 x 400/690	65 40	4 5,5	18 ÷ 48	36 ÷ 19	48
SHS 40-200/55/P	1.635,00	101290830	3C	IE2 3 x 400/690	65 40	5,5 7,5	18 ÷ 48	46 ÷ 25	70
SHS 40-200/75/P	1.742,71	101290840	3C	IE2 3 x 400/690	65 40	7,5 10	18 ÷ 50	55 ÷ 33	84
SHS 40-250/110A/P	2.879,30	101290850	3C	IE2 3 x 400/690	65 40	9,2 12,5	18 ÷ 42	62 ÷ 45	125
SHS 40-250/110/P	2.878,16	101290860	3C	IE2 3 x 400/690	65 40	11 15	18 ÷ 46	71 ÷ 50	138
SHS 40-250/150/P	3.267,71	101290870	3C	IE2 3 x 400/690	65 40	15 20	18 ÷ 51	84 ÷ 58	166
SHS 50-125/22/C	1.018,59	104330530	3C	IE2 3 x 230/400	65 50	2,2 3	36 ÷ 72	15 ÷ 7	28
SHS 50-125/30/P	1.196,18	101290910	3C	IE2 3 x 230/400	65 50	3 4	36 ÷ 78	19 ÷ 9	47
SHS 50-125/40/P	1.261,49	101290920	3C	IE2 3 x 400/690	65 50	4 5,5	36 ÷ 84	23 ÷ 12	50
SHS 50-160/55/P	1.649,90	101290930	3C	IE2 3 x 400/690	65 50	5,5 7,5	36 ÷ 84	31 ÷ 15	68
SHS 50-160/75/P	1.761,04	101290940	3C	IE2 3 x 400/690	65 50	7,5 10	36 ÷ 90	38 ÷ 19	86
SHS 50-200/110A/P	2.795,67	101290950	3C	IE2 3 x 400/690	65 50	9,2 12,5	36 ÷ 84	48 ÷ 21	134
SHS 50-200/110/P	2.897,64	101290960	3C	IE2 3 x 400/690	65 50	11 15	36 ÷ 87	55 ÷ 26	125
SHS 50-250/150/P	3.176,06	101290970	3C	IE2 3 x 400/690	65 50	15 20	36 ÷ 78	67 ÷ 46	156
SHS 50-250/185/P	3.493,43	101290980	3C	IE2 3 x 400/690	65 50	18,5 25	36 ÷ 83	75 ÷ 51	167
SHS 50-250/220/P	3.646,96	101290990	3C	IE2 3 x 400/690	65 50	22 30	36 ÷ 87	85 ÷ 58	181
SHS 65-160/110A/P	3.168,04	101291050	3D	IE2 3 x 400/690	80 65	9,2 12,5	48 ÷ 114	35 ÷ 18	150
SHS 65-160/110/P	3.192,09	101291070	3D	IE2 3 x 400/690	80 65	11 15	48 ÷ 120	41 ÷ 21	139
SHS 65-160/40/P	1.687,71	101291020	3C	IE2 3 x 400/690	80 65	4 5,5	48 ÷ 108	17 ÷ 8	58
SHS 65-160/55/P	1.953,53	101291030	3C	IE2 3 x 400/690	80 65	5,5 7,5	48 ÷ 114	21 ÷ 11	77



Центробежный насос изготовленный из нержавеющей стали AISI 316. Гидравлическая часть соединена с валом стандартного электродвигателя при помощи жесткой муфты.

Ответные фланцы не входят в объем поставки, см. раздел "Аксессуары". Класс эффективности электродвигателя IE2 для трехфазных моделей с мощностью от ,75 кВт (Директива ЕС EuP)

SHS

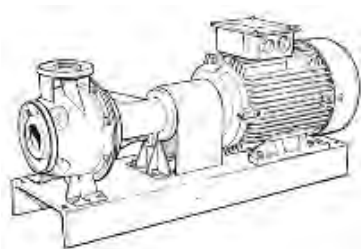
Консольный насос

ОБЩИЕ ХАРАКТЕРИСТИКИ

Температура жидкости: -10 °C ÷ +120°C
 Скорость вращения: 50 Hz, 2850 min⁻¹
 Класс защиты: IP 55
 Класс изоляции: F
 Торцевое уплотнение: Ceramic-Carbon-FPM
 Эластомеры: FPM

Модель	Цена [€]	Код	Группа	Исполнение	Фланцы		Мощность		Q [m ³ /h]	H [m]	Вес [kg]
					Вход	Выход	[kW]	[Hp]			
SHS 65-160/75/P	2.022,27	101291040	3C	IE2 3 x 400/690	80	65	7,5	10	48 ÷ 120	26 ÷ 15	78
SHS 65-200/150/P	3.709,98	101291090	3D	IE2 3 x 400/690	80	65	15	20	54 ÷ 114	49 ÷ 29	163
SHS 65-200/185/P	3.896,73	101291100	3D	IE2 3 x 400/690	80	65	18,5	25	54 ÷ 120	57 ÷ 35	170
SHS 65-200/220/P	4.015,90	101291110	3D	IE2 3 x 400/690	80	65	22	30	54 ÷ 126	64 ÷ 42	181
SHS 65-250/300/C	5.550,07	104330600	3D	IE2 3 x 400/690	80	65	30	40	60 ÷ 126	82 ÷ 61	207
SHS 65-250/370/C	6.324,61	104330610	3D	IE2 3 x 400/690	80	65	37	50	60 ÷ 132	95 ÷ 72	215
SHS 80-160/110/P	3.473,95	101291170	3D	IE2 3 x 400/690	100	80	11	15	72 ÷ 198	32 ÷ 11	146
SHS 80-160/150/P	3.996,42	101291180	3D	IE2 3 x 400/690	100	80	15	20	72 ÷ 210	39 ÷ 15	169
SHS 80-160/185/P	4.183,18	101291190	3D	IE2 3 x 400/690	100	80	18,5	25	72 ÷ 222	46 ÷ 20	175
SHS 80-200/220/P	4.313,80	101291220	3D	IE2 3 x 400/690	100	80	22	30	90 ÷ 216	50 ÷ 27	186
SHS 80-200/300/C	5.983,17	104330640	3D	IE2 3 x 400/690	100	80	30	40	90 ÷ 228	61 ÷ 35	210
SHS 80-200/370/C	6.573,24	104330650	3D	IE2 3 x 400/690	100	80	37	50	90 ÷ 240	70 ÷ 41	227





Консольный насос с гибкой муфтой монтируемый на раму, изготовленный из нержавеющей стали AISI 316 в соответствии со стандартом EN 733.

Ответные фланцы не входят в объем поставки, см. раздел "Аксессуары". Класс эффективности электродвигателя IE2 для трехфазных моделей с мощностью от ,75 кВт (Директива ЕС EuP)

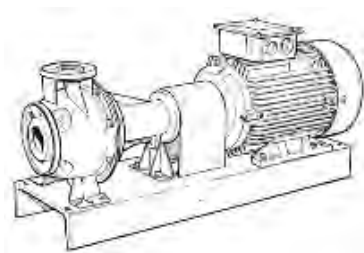
SHF

Консольный насос с основанием

ОБЩИЕ ХАРАКТЕРИСТИКИ

Температура жидкости: -10 °C ÷ +120°C
 Скорость вращения: 50 Hz, 2850 min⁻¹
 Класс защиты: IP 55
 Класс изоляции: F
 Торцевое уплотнение: Ceramic-Carbon-FPM
 Эластомеры: FPM

Модель	Цена [€]	Код	Группа	Исполнение	Фланцы Вход Выход	Мощность [kW] - [HP]	Q [m ³ /h]	H [m]	Вес [kg]
SHF 25-125/07/A	1.566,26	107430260	3C	- 3 x 230/400	50 25	0,75 1,1	9 ÷ 21	14 ÷ 6	67
SHF 25-125/07/C	1.691,14	104330700	3C IE2	3 x 230/400	50 25	0,75 1,1	9 ÷ 21	14 ÷ 6	67
SHF 25-125/11/A	1.566,26	107430270	3C IE2	3 x 230/400	50 25	1,1 1,5	9 ÷ 22	19 ÷ 9	67
SHF 25-125/11/C	1.691,14	104330710	3C IE2	3 x 230/400	50 25	1,1 1,5	9 ÷ 22	19 ÷ 9	67
SHF 25-160/15/P	1.764,47	101291320	3C IE2	3 x 230/400	50 25	1,5 2	9 ÷ 24	25 ÷ 12	69
SHF 25-160/22/P	1.775,94	101291325	3C IE2	3 x 230/400	50 25	2,2 3	9 ÷ 25,5	32 ÷ 16	71
SHF 25-200/30/P	1.992,48	101291330	3C IE2	3 x 230/400	50 25	3 4	9 ÷ 25	39 ÷ 21	126
SHF 32-125/07/A	1.566,26	107430360	3C	- 3 x 230/400	50 25	0,75 1,1	9 ÷ 22	14 ÷ 7	67
SHF 32-125/07/C	1.691,14	104330740	3C IE2	3 x 230/400	50 25	0,75 1,1	9 ÷ 22	14 ÷ 7	67
SHF 32-125/11/A	1.566,26	107430370	3C	- 3 x 230/400	50 25	1,1 1,5	9 ÷ 24	19 ÷ 10	68
SHF 32-125/11/C	1.691,14	104330750	3C IE2	3 x 230/400	50 25	1,1 1,5	9 ÷ 24	19 ÷ 10	68
SHF 32-160/15/P	1.764,47	101291380	3C IE2	3 x 230/400	50 25	1,5 2	9 ÷ 24	25 ÷ 13	78
SHF 32-160/22/P	1.775,94	101291390	3C IE2	3 x 230/400	50 25	2,2 3	9 ÷ 27	33 ÷ 18	71
SHF 32-200/30/P	1.992,48	101291400	3C IE2	3 x 230/400	50 25	3 4	9 ÷ 25	39 ÷ 21	90
SHF 40-125/11/A	1.605,21	107430470	3C IE2	3 x 230/400	65 40	1,1 1,5	18 ÷ 39	13 ÷ 6	59
SHF 40-125/11/C	1.733,53	104330780	3C IE2	3 x 230/400	65 40	1,1 1,5	18 ÷ 39	13 ÷ 6	68
SHF 40-125/15/P	1.762,19	101291480	3C IE2	3 x 230/400	65 40	1,5 2	18 ÷ 42	16 ÷ 8	70
SHF 40-125/22/P	1.770,20	101291500	3C IE2	3 x 230/400	65 40	2,2 3	18 ÷ 45	22 ÷ 12	82
SHF 40-160/30/P	1.930,61	101291510	3C IE2	3 x 230/400	65 40	3 4	18 ÷ 45	30 ÷ 15	87
SHF 50-125/22/P	1.816,04	101291580	3C IE2	3 x 230/400	65 50	2,2 3	36 ÷ 72	15 ÷ 7	80
SHF 50-125/30/P	1.951,24	101291590	3C IE2	3 x 230/400	65 50	3 4	36 ÷ 78	19 ÷ 9	87



Консольный насос с гибкой муфтой монтируемый на раму, изготовленный из нержавеющей стали AISI 316 в соответствии со стандартом EN 733.

Ответные фланцы не входят в объем поставки, см. раздел "Аксессуары". Класс эффективности электродвигателя IE2 для трехфазных моделей с мощностью от ,75 кВт (Директива ЕС EuP)

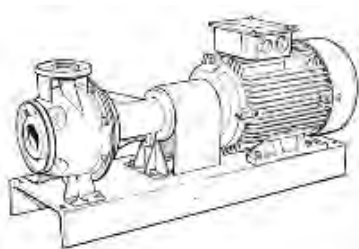
SHF

Консольный насос с основанием

ОБЩИЕ ХАРАКТЕРИСТИКИ

Температура жидкости: -10 °C ÷ +120°C
 Скорость вращения: 50 Hz, 2850 min⁻¹
 Класс защиты: IP 55
 Класс изоляции: F
 Торцевое уплотнение: Ceramic-Carbon-FPM
 Эластомеры: FPM

Модель	Цена [€]	Код	Группа	Исполнение	Фланцы Вход Выход	Мощность [kW] - [HP]	Q [m ³ /h]	H [m]	Вес [kg]
SHF 25-200/40/P	2.119,67	101291335	3C	IE2 3 x 400/690	50 25	4 5,5	9 ÷ 27	49 ÷ 27	94
SHF 25-250/55/P		101291340		IE2 3 x 400/690	50 25	5,5 7,5	9 ÷ 24	57 ÷ 40	
SHF 25-250/75/P		101291341		IE2 3 x 400/690	50 25	7,5 10	9 ÷ 25,5	69 ÷ 50	
SHF 25-250/110/P	3.603,42	101291342	3C	IE2 3 x 400/690	50 25	11 15	9 ÷ 27	82 ÷ 58	100
SHF 32-200/40/P	2.119,67	101291410	3C	IE2 3 x 400/690	50 25	4 5,5	9 ÷ 27	49 ÷ 29	102
SHF 32-250/55/P	2.992,74	101291420	3C	IE2 3 x 400/690	50 25	5,5 7,5	9 ÷ 24	57 ÷ 40	130
SHF 32-250/75/P	3.055,75	101291430	3C	IE2 3 x 400/690	50 25	7,5 10	9 ÷ 25,5	69 ÷ 50	154
SHF 32-250/110/P	3.603,42	101291440	3C	IE2 3 x 400/690	50 25	11 15	9 ÷ 27	80 ÷ 59	176
SHF 40-160/40/P	2.038,32	101291520	3C	IE2 3 x 400/690	65 40	4 5,5	18 ÷ 48	36 ÷ 19	93
SHF 40-200/55/P	2.474,85	101291530	3C	IE2 3 x 400/690	65 40	5,5 7,5	18 ÷ 48	46 ÷ 25	108
SHF 40-200/75/P	2.518,39	101291540	3C	IE2 3 x 400/690	65 40	7,5 10	18 ÷ 50	55 ÷ 33	123
SHF 40-250/110A/P	3.695,09	101291550	3C	IE2 3 x 400/690	65 40	9,2 12,5	18 ÷ 42	62 ÷ 45	174
SHF 40-250/110/P	3.691,65	101291560	3C	IE2 3 x 400/690	65 40	11 15	18 ÷ 46	71 ÷ 50	165
SHF 40-250/150/P	3.989,54	101291570	3C	IE2 3 x 400/690	65 40	15 20	18 ÷ 51	84 ÷ 58	22
SHF 50-125/40/P	2.057,79	101291600	3C	IE2 3 x 400/690	65 50	4 5,5	36 ÷ 84	23 ÷ 12	91
SHF 50-160/55/P	2.463,39	101291610	3C	IE2 3 x 400/690	65 50	5,5 7,5	36 ÷ 84	31 ÷ 15	124
SHF 50-160/75/P	2.511,52	101291620	3C	IE2 3 x 400/690	65 50	7,5 10	36 ÷ 90	38 ÷ 19	110
SHF 50-200/110A/P	3.192,09	101291630	3C	IE2 3 x 400/690	65 50	9,2 12,5	36 ÷ 84	48 ÷ 21	168
SHF 50-200/110/P	3.200,11	101291640	3C	IE2 3 x 400/690	65 50	11 15	36 ÷ 87	55 ÷ 26	175
SHF 50-250/150/P	4.017,04	101291650	3C	IE2 3 x 400/690	65 50	15 20	36 ÷ 78	67 ÷ 46	174
SHF 50-250/185/P	4.217,55	101291660	3C	IE2 3 x 400/690	65 50	18,5 25	36 ÷ 83	75 ÷ 51	194



Консольный насос с гибкой муфтой монтируемый на раму, изготовленный из нержавеющей стали AISI 316 в соответствии со стандартом EN 733.

Ответные фланцы не входят в объем поставки, см. раздел "Аксессуары". Класс эффективности электродвигателя IE2 для трехфазных моделей с мощностью от ,75 кВт (Директива ЕС EuP)

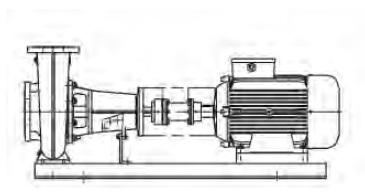
SHF

Консольный насос с основанием

ОБЩИЕ ХАРАКТЕРИСТИКИ

Температура жидкости: -10 °C ÷ +120°C
 Скорость вращения: 50 Hz, 2850 min⁻¹
 Класс защиты: IP 55
 Класс изоляции: F
 Торцевое уплотнение: Ceramic-Carbon-FPM
 Эластомеры: FPM

Модель	Цена [€]	Код	Группа	Исполнение	Фланцы		Мощность		Q [m ³ /h]	H [m]	Вес [kg]
					Вход	Выход	[kW]	[Hp]			
SHF 50-250/220/C	5.262,48	104330870	3C	IE2 3 x 400/690	65	50	22	30	36 ÷ 87	85 ÷ 58	180
SHF 65-160/110A/P	4.046,84	101291740	3D	IE2 3 x 400/690	80	65	9,2	12,5	48 ÷ 114	35 ÷ 18	157
SHF 65-160/110/P	4.133,92	101291750	3D	IE2 3 x 400/690	80	65	11	15	48 ÷ 120	41 ÷ 21	210
SHF 65-160/40/P	2.878,16	101291700	3C	IE2 3 x 400/690	80	65	4	5,5	48 ÷ 108	17 ÷ 8	130
SHF 65-160/55/P	3.216,16	101291710	3C	IE2 3 x 400/690	80	65	5,5	7,5	48 ÷ 114	21 ÷ 11	134
SHF 65-160/75/P	3.281,46	101291720	3C	IE2 3 x 400/690	80	65	7,5	10	48 ÷ 120	26 ÷ 15	144
SHF 65-200/150/P	4.479,94	101291780	3D	IE2 3 x 400/690	80	65	15	20	54 ÷ 114	49 ÷ 29	180
SHF 65-200/185/P	4.639,19	101291790	3D	IE2 3 x 400/690	80	65	18,5	25	54 ÷ 120	57 ÷ 35	192
SHF 65-200/220/C	5.627,99	104330900	3D	IE2 3 x 400/690	80	65	22	30	54 ÷ 126	64 ÷ 42	208
SHF 65-250/300/C	6.701,56	104330920	3D	IE2 3 x 400/690	80	65	30	40	60 ÷ 126	82 ÷ 61	275
SHF 65-250/370/C	7.386,74	104330930	3D	IE2 3 x 400/690	80	65	37	50	60 ÷ 132	95 ÷ 72	298
SHF 80-160/110/P	4.474,20	101291880	3D	IE2 3 x 400/690	100	80	11	15	72 ÷ 198	32 ÷ 11	206
SHF 80-160/150/P	4.636,90	101291890	3D	IE2 3 x 400/690	100	80	15	20	72 ÷ 210	39 ÷ 15	203
SHF 80-160/185/P	4.760,64	101291900	3D	IE2 3 x 400/690	100	80	18,5	25	72 ÷ 222	46 ÷ 20	225
SHF 80-200/220/C	6.137,85	104330950	3D	IE2 3 x 400/690	100	80	22	30	90 ÷ 216	50 ÷ 27	236
SHF 80-200/300/C	7.055,61	104330960	3D	IE2 3 x 400/690	100	80	30	40	90 ÷ 228	61 ÷ 35	279
SHF 80-200/370/C	7.610,16	104330970	3D	IE2 3 x 400/690	100	80	37	50	90 ÷ 240	70 ÷ 41	297
SHF 80-250/450/C	9.244,01	104331020	3D	IE2 3 x 400/690	100	80	45	60	90 ÷ 216	81 ÷ 52	355
SHF 80-250/550/C	11.321,28	104331030	3D	IE2 3 x 400/690	100	80	55	75	90 ÷ 222	94 ÷ 65	394
SHF 80-250/750/C	13.879,77	104331040	3D	IE2 3 x 400/690	100	80	75	100	90 ÷ 228	### ÷ 80	407

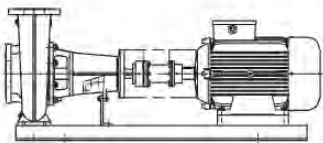


SHF SC

ОБЩИЕ ХАРАКТЕРИСТИКИ

Температура жидкости: -10 °C ÷ +120°C
 Скорость вращения: 50 Hz, 2850 min⁻¹
 Класс защиты: IP 55
 Класс изоляции: F
 Торцевое уплотнение: Ceramic-Carbon-FPM
 Эластомеры: FPM

Модель	Цена [€]	Код	Группа	Исполнение	Фланцы Вход Выход	Мощность [kW] - [HP]	Q [m ³ /h]	H [m]	Вес [kg]
SHF 32-125/07/C SC	2.023,41	104330743	3C IE2	3 x 230/400	50 32	0,75 1,1	9 ÷ 22	14 ÷ 7	67
SHF 32-125/11/C SC	2.023,41	104330753	3C IE2	3 x 230/400	50 32	1,1 1,5	9 ÷ 24	19 ÷ 10	68
SHF 32-160/15/P SC	2.073,83	101291383	3C IE2	3 x 230/400	50 32	1,5 2	9 ÷ 24	25 ÷ 13	69
SHF 32-160/22/P SC	2.084,14	101291393	3C IE2	3 x 230/400	50 32	2,2 3	9 ÷ 27	33 ÷ 18	71
SHF 32-200/30/P SC	2.298,40	101291403	3C IE2	3 x 230/400	50 32	3 4	9 ÷ 25	39 ÷ 21	90
SHF 40-125/11/C SC	2.066,96	104330783	3C IE2	3 x 230/400	65 40	1,1 1,5	18 ÷ 39	13 ÷ 6	68
SHF 40-125/15/P SC	2.071,53	101291483	3C IE2	3 x 230/400	65 40	1,5 2	18 ÷ 42	16 ÷ 8	70
SHF 40-125/22/P SC	2.080,71	101291503	3C IE2	3 x 230/400	65 40	2,2 3	18 ÷ 45	22 ÷ 12	73
SHF 40-160/30/P SC	2.239,96	101291513	3C IE2	3 x 230/400	65 40	3 4	18 ÷ 45	30 ÷ 15	87
SHF 50-125/22/P SC	2.126,54	101291583	3C IE2	3 x 230/400	65 50	2,2 3	36 ÷ 72	15 ÷ 7	80
SHF 50-125/30/P SC	2.256,01	101291593	3C IE2	3 x 230/400	65 50	3 4	36 ÷ 78	19 ÷ 9	87
SHF 32-200/40/P SC	2.427,87	101291413	3C IE2	3 x 400/690	50 32	4 5,5	9 ÷ 27	49 ÷ 29	97
SHF 32-250/110/P SC	3.911,64	101291443	3C IE2	3 x 400/690	50 32	11 15	9 ÷ 27	80 ÷ 59	176
SHF 32-250/55/P SC	3.298,65	101291423	3C IE2	3 x 400/690	50 32	5,5 7,5	9 ÷ 24	57 ÷ 40	126
SHF 32-250/75/P SC	3.363,96	101291433	3C IE2	3 x 400/690	50 32	7,5 10	9 ÷ 25,5	69 ÷ 50	122
SHF 40-160/40/P SC	2.348,81	101291523	3C IE2	3 x 400/690	65 40	4 5,5	18 ÷ 48	36 ÷ 19	93
SHF 40-200/55/P SC	2.783,06	101291533	3C IE2	3 x 400/690	65 40	5,5 7,5	18 ÷ 48	46 ÷ 25	120
SHF 40-200/75/P SC	2.826,60	101291543	3C IE2	3 x 400/690	65 40	7,5 10	18 ÷ 50	55 ÷ 33	116
SHF 40-250/110/P SC	3.999,86	101291563	3C IE2	3 x 400/690	65 40	11 15	18 ÷ 46	71 ÷ 50	165
SHF 40-250/110A/P SC	4.003,29	101291553	3C IE2	3 x 400/690	65 40	9,2 12,5	18 ÷ 42	62 ÷ 45	174
SHF 40-250/150/P SC	4.296,61	101291573	3C IE2	3 x 400/690	65 40	15 20	18 ÷ 51	84 ÷ 58	184



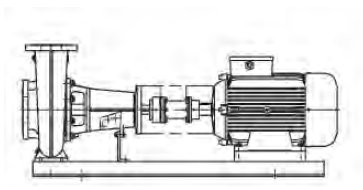
1

SHF SC

ОБЩИЕ ХАРАКТЕРИСТИКИ

Температура жидкости: -10 °C ÷ +120°C
 Скорость вращения: 50 Hz, 2850 min⁻¹
 Класс защиты: IP 55
 Класс изоляции: F
 Торцевое уплотнение: Ceramic-Carbon-FPM
 Эластомеры: FPM

Модель	Цена [€]	Код	Группа	Исполнение	Фланцы		Мощность		Q	H	Вес
					Вход	Выход	[kW]	[HP]	[m ³ /h]	[m]	[kg]
SHF 50-125/40/P SC	2.364,86	101291603	3C IE2	3 x 400/690	65	50	4	5,5	36 ÷ 84	23 ÷ 12	92
SHF 50-160/55/P SC	2.770,46	101291613	3C IE2	3 x 400/690	65	50	5,5	7,5	36 ÷ 84	31 ÷ 15	106
SHF 50-160/75/P SC	2.818,58	101291623	3C IE2	3 x 400/690	65	50	7,5	10	36 ÷ 90	38 ÷ 19	110
SHF 50-200/110/P SC	3.510,61	101291643	3C IE2	3 x 400/690	65	50	11	15	36 ÷ 87	55 ÷ 26	175
SHF 50-200/110A/P SC	3.499,16	101291633	3C IE2	3 x 400/690	65	50	9,2	12,5	36 ÷ 84	48 ÷ 21	168
SHF 50-250/150/P SC	4.326,40	101291653	3C IE2	3 x 400/690	65	50	15	20	36 ÷ 78	67 ÷ 46	174
SHF 50-250/185/P SC	4.525,76	101291663	3C IE2	3 x 400/690	65	50	18,5	25	36 ÷ 83	75 ÷ 51	194
SHF 50-250/220/C SC	5.593,61	104330873	3C IE2	3 x 400/690	65	50	22	30	36 ÷ 87	85 ÷ 58	130
SHF 65-160/110/P SC	4.442,12	101291753	3D IE2	3 x 400/690	80	65	11	15	48 ÷ 120	41 ÷ 21	157
SHF 65-160/110A/P SC	4.355,04	101291743	3D IE2	3 x 400/690	80	65			÷	÷	157
SHF 65-160/40/P SC	3.188,66	101291703	3C IE2	3 x 400/690	80	65	4	5,5	48 ÷ 108	17 ÷ 8	130
SHF 65-160/55/P SC	3.523,22	101291713	3C IE2	3 x 400/690	80	65	5,5	7,5	48 ÷ 114	21 ÷ 11	136
SHF 65-160/75/P SC	3.590,82	101291723	3C IE2	3 x 400/690	80	65	7,5	10	48 ÷ 120	26 ÷ 15	142
SHF 65-200/150/P SC	4.788,14	101291783	3D IE2	3 x 400/690	80	65	15	20	54 ÷ 114	49 ÷ 29	180
SHF 65-200/185/P SC	4.949,69	101291793	3D IE2	3 x 400/690	80	65	18,5	25	54 ÷ 120	57 ÷ 35	192
SHF 65-200/220/C SC	5.961,40	104330903	3D IE2	3 x 400/690	80	65	22	30	54 ÷ 126	64 ÷ 42	209
SHF 65-250/300/C SC	7.036,13	104330923	3D IE2	3 x 400/690	80	65	30	40	60 ÷ 126	82 ÷ 61	273
SHF 65-250/370 SC	7.717,86	104330933	3D IE2	3 x 400/690	80	65	37	50	60 ÷ 132	95 ÷ 72	298
SHF 80-160/110/P SC	4.781,26	101291883	3D IE2	3 x 400/690	100	80	11	15	72 ÷ 198	32 ÷ 11	193
SHF 80-160/150/P SC	4.947,40	101291893	3D IE2	3 x 400/690	100	80	15	20	72 ÷ 210	39 ÷ 15	204
SHF 80-160/185/P SC	5.068,86	101291903	3D IE2	3 x 400/690	100	80	18,5	25	72 ÷ 222	46 ÷ 20	225


1

SHF SC

ОБЩИЕ ХАРАКТЕРИСТИКИ

Температура жидкости: -10 °C ÷ +120°C
 Скорость вращения: 50 Hz, 2850 min⁻¹
 Класс защиты: IP 55
 Класс изоляции: F
 Торцевое уплотнение: Ceramic-Carbon-FPM
 Эластомеры: FPM

Модель	Цена [€]	Код	Группа	Исполнение	Фланцы		Мощность		Q [m ³ /h]	H [m]	Вес [kg]
					Вход	Выход	[kW]	[Hp]			
SHF 80-200/220/C SC	6.472,41	104330953	3D IE2	3 x 400/690	100	80	22	30	90 ÷ 216	50 ÷ 27	236
SHF 80-200/300/C SC	7.389,02	104330963	3D IE2	3 x 400/690	100	80	30	40	90 ÷ 228	61 ÷ 35	279
SHF 80-200/370/C SC	7.944,72	104330973	3D IE2	3 x 400/690	100	80	37	50	90 ÷ 240	70 ÷ 41	297
SHF 80-250/450/C SC	9.577,43	104331023	3D IE2	3 x 400/690	100	80	45	60	90 ÷ 216	81 ÷ 52	355
SHF 80-250/550/C SC	11.654,70	104331033	3D IE2	3 x 400/690	100	80	55	75	90 ÷ 222	94 ÷ 65	394
SHF 80-250/750/C SC	14.210,89	104331043	3D IE2	3 x 400/690	100	80	75	100	90 ÷ 228	### ÷ 80	407



Моноблочный насос с удлиненным валом, изготовленный из нержавеющей стали AISI 316 в соответствии со стандартом EN 733. Версия с 4-х полюсным двигателем.

Ответные фланцы не входят в объем поставки, см. раздел "Аксессуары". Класс эффективности электродвигателя IE2 для трехфазных моделей с мощностью от ,75 кВт (Директива ЕС EuP)

SHE4

Консольный насос, 1450 об/мин

ОБЩИЕ ХАРАКТЕРИСТИКИ

Температура жидкости: -10 °C ÷ +120°C
 Скорость вращения: 50 Hz, 1450 min⁻¹
 Класс защиты: IP 55
 Класс изоляции: F
 Торцевое уплотнение: Ceramic-Carbon-FPM
 Эластомеры: FPM

Модель	Цена [€]	Код	Группа	Исполнение	Фланцы		Мощность		Q [m ³ /h]	H [m]	Вес [kg]
					Вход	Выход	[kW]	[HP]			
SHE4 25-125/02	844,43	107410610	3C	- 3 x 230/400	50	25	0,25	0,34	4,5 ÷ 11,5	5 ÷ 2	20
SHE4 25-125/02A	843,28	107410600	3C	- 3 x 230/400	50	25	0,12	0,16	4,5 ÷ 11	4 ÷ 2	20
SHE4 25-160/02	823,80	107410620	3C	- 3 x 230/400	50	25	0,25	0,34	4,5 ÷ 12	6 ÷ 3	22
SHE4 25-160/03	836,41	107410630	3C	- 3 x 230/400	50	25	0,37	0,5	4,5 ÷ 13	8 ÷ 4	23
SHE4 25-200/03	914,32	107410640	3C	- 3 x 230/400	50	25	0,37	0,5	4,5 ÷ 13,5	9 ÷ 4	28
SHE4 25-200/05	939,53	107410650	3C	- 3 x 230/400	50	25	0,55	0,75	4,5 ÷ 14,5	12 ÷ 5	27
SHE4 25-250/07/A	1.259,19	107410660	3C	- 3 x 230/400	50	25	0,75	1,1	4,5 ÷ 15	13 ÷ 7	44
SHE4 25-250/07/C	1.360,02	104332100	3C IE2	3 x 230/400	50	25	0,75	1,1	4,5 ÷ 15	13 ÷ 7	38
SHE4 25-250/11/P	1.410,44	101295011	3C IE2	3 x 230/400	50	25	1,1	1,5	4,5 ÷ 16	17 ÷ 9	40
SHE4 25-250/15	1.457,41	101295012	3C IE2	3 x 230/400	50	25	1,5	2	4,5 ÷ 16,5	20 ÷ 11	45
SHE4 32-125/02	802,04	107410690	3C	- 3 x 230/400	50	32	0,25	0,34	4,5 ÷ 13,5	5 ÷ 2	15
SHE4 32-125/02A	803,18	107410680	3C	- 3 x 230/400	50	32	0,12	0,16	4,5 ÷ 12	4 ÷ 2	12
SHE4 32-160/02	811,20	107410700	3C	- 3 x 230/400	50	32	0,25	0,34	4,5 ÷ 12	6 ÷ 3	18
SHE4 32-160/03	827,24	107410710	3C	- 3 x 230/400	50	32	0,37	0,5	4,5 ÷ 15	8 ÷ 4	20
SHE4 32-200/03	893,69	107410720	3C	- 3 x 230/400	50	32	0,37	0,5	4,5 ÷ 13,5	9 ÷ 4	22
SHE4 32-200/05	920,05	107410730	3C	- 3 x 230/400	50	32	0,55	0,75	4,5 ÷ 15	12 ÷ 5	26
SHE4 32-250/07/A	1.223,67	107410740	3C	- 3 x 230/400	50	32	0,75	1,1	4,5 ÷ 15	13 ÷ 7	42
SHE4 32-250/07/C	1.322,21	104332150	3C IE2	3 x 230/400	50	32	0,75	1,1	4,5 ÷ 15	13 ÷ 7	41
SHE4 32-250/11/P	1.377,21	101295100	3C IE2	3 x 230/400	50	32	1,1	1,5	4,5 ÷ 16	17 ÷ 9	52
SHE4 32-250/15/P	1.423,04	101295110	3C IE2	3 x 230/400	50	32	1,5	2	4,5 ÷ 16,5	20 ÷ 12	45
SHE4 40-125/02	818,07	107410770	3C	- 3 x 230/400	65	40	0,25	0,34	9 ÷ 24	5 ÷ 2	16



Моноблочный насос с удлиненным валом, изготовленный из нержавеющей стали AISI 316 в соответствии со стандартом EN 733. Версия с 4-х полюсным двигателем.

Ответные фланцы не входят в объем поставки, см. раздел "Аксессуары". Класс эффективности электродвигателя IE2 для трехфазных моделей с мощностью от ,75 кВт (Директива ЕС EuP)

SHE4

Консольный насос, 1450 об/мин

ОБЩИЕ ХАРАКТЕРИСТИКИ

Температура жидкости: -10 °C ÷ +120°C
 Скорость вращения: 50 Hz, 1450 min⁻¹
 Класс защиты: IP 55
 Класс изоляции: F
 Торцевое уплотнение: Ceramic-Carbon-FPM
 Эластомеры: FPM

Модель	Цена [€]	Код	Группа	Исполнение	Фланцы		Мощность		Q [m ³ /h]	H [m]	Вес [kg]
					Вход	Выход	[kW]	[HP]			
SHE4 40-125/02A	811,20	107410760	3C	- 3 x 230/400	65	40	0,17	0,23	9 ÷ 21	3 ÷ 1	15
SHE4 40-125/03	820,36	107410780	3C	- 3 x 230/400	65	40	0,37	0,5	9 ÷ 25	6 ÷ 2	18
SHE4 40-160/03	838,70	107410790	3C	- 3 x 230/400	65	40	0,37	0,5	9 ÷ 24	7 ÷ 3	20
SHE4 40-160/05	815,79	107410800	3C	- 3 x 230/400	65	40	0,55	0,75	9 ÷ 25	9 ÷ 4	21
SHE4 40-200/07/A	914,32	107410810	3C	- 3 x 230/400	65	40	0,75	1,1	9 ÷ 24	11 ÷ 6	25
SHE4 40-200/07/C	987,65	104332220	3C IE2	3 x 230/400	65	40	0,75	1,1	9 ÷ 24	11 ÷ 6	25
SHE4 40-200/11/P	1.046,08	101295210	3C IE2	3 x 230/400	65	40	1,1	1,5	9 ÷ 25	13 ÷ 7	34
SHE4 40-250/11/P	1.472,31	101295230	3C IE2	3 x 230/400	65	40	1,1	1,5	9 ÷ 22	15 ÷ 10	41
SHE4 40-250/15/P	1.504,39	101295240	3C IE2	3 x 230/400	65	40	1,5	2	9 ÷ 24	17 ÷ 11	56
SHE4 40-250/22/P	1.638,44	101295250	3C IE2	3 x 230/400	65	40	2,2	3	9 ÷ 26	20 ÷ 14	65
SHE4 50-125/03	861,61	107410840	3C	- 3 x 230/400	65	50	0,37	0,5	18 ÷ 42	5 ÷ 2	20
SHE4 50-125/03A	862,76	107410830	3C	- 3 x 230/400	65	50	0,3	0,4	18 ÷ 39	4 ÷ 2	20
SHE4 50-125/05	885,67	107410850	3C	- 3 x 230/400	65	50	0,55	0,75	18 ÷ 45	6 ÷ 2	22
SHE4 50-160/07/A	905,15	107410860	3C	- 3 x 230/400	65	50	0,75	1,1	18 ÷ 42	7 ÷ 4	29
SHE4 50-160/07/C	977,34	104332240	3C IE2	3 x 230/400	65	50	0,75	1,1	18 ÷ 42	7 ÷ 4	29
SHE4 50-160/11/P	1.034,62	101295320	3C IE2	3 x 230/400	65	50	0,9	1,2	18 ÷ 45	9 ÷ 5	33
SHE4 50-200/11/P	1.321,06	101295330	3C IE2	3 x 230/400	65	50	1,1	1,5	18 ÷ 42	11 ÷ 5	42
SHE4 50-200/15/P	1.363,46	101295340	3C IE2	3 x 230/400	65	50	1,5	2	18 ÷ 45	13 ÷ 6	48
SHE4 50-250/22/P	1.654,48	101295360	3C IE2	3 x 230/400	65	50	2,2	3	18 ÷ 44	18 ÷ 11	64
SHE4 50-250/22A/P	1.648,75	101295350	3C IE2	3 x 230/400	65	50	1,85	2,5	18 ÷ 42	16 ÷ 10	66
SHE4 50-250/30/P	1.728,96	101295370	3C IE2	3 x 230/400	65	50	3	4	18 ÷ 45	21 ÷ 14	69





Моноблочный насос с удлиненным валом, изготовленный из нержавеющей стали AISI 316 в соответствии со стандартом EN 733. Версия с 4-х полюсным двигателем.

Ответные фланцы не входят в объем поставки, см. раздел "Аксессуары". Класс эффективности электродвигателя IE2 для трехфазных моделей с мощностью от ,75 кВт (Директива ЕС EuP)

SHE4

Консольный насос, 1450 об/мин

ОБЩИЕ ХАРАКТЕРИСТИКИ

Температура жидкости: -10 °C ÷ +120°C
 Скорость вращения: 50 Hz, 1450 min⁻¹
 Класс защиты: IP 55
 Класс изоляции: F
 Торцевое уплотнение: Ceramic-Carbon-FPM
 Эластомеры: FPM

Модель	Цена [€]	Код	Группа	Исполнение	Фланцы		Мощность		Q [m ³ /h]	H [m]	Вес [kg]
					Вход	Выход	[kW]	[HP]			
SHE4 65-160/05	1.386,37	107410880	3C	- 3 x 230/400	80	65	0,55	0,75	24 ÷ 54	4 ÷ 2	32
SHE4 65-160/07/A	1.384,08	107410890	3C	- 3 x 230/400	80	65	0,75	1,1	24 ÷ 57	5 ÷ 2	38
SHE4 65-160/07/C	1.495,22	104332260	3C	IE2 3 x 230/400	80	65	0,75	1,1	24 ÷ 57	5 ÷ 2	35
SHE4 65-160/11/P	1.968,42	101295430	3D	IE2 3 x 230/400	80	65	1,1	1,5	24 ÷ 60	9 ÷ 3	60
SHE4 65-160/11A/P	1.531,89	101295420	3C	IE2 3 x 230/400	80	65	1,1	1,5	24 ÷ 60	7 ÷ 3	55
SHE4 65-160/15/P	2.094,46	101295460	3D	IE2 3 x 230/400	80	65	1,5	2	24 ÷ 66	10 ÷ 4	42
SHE4 65-200/15/P	2.132,26	101295480	3D	IE2 3 x 230/400	80	65	1,5	2	27 ÷ 60	11 ÷ 5	50
SHE4 65-200/22/P	2.168,93	101295490	3D	IE2 3 x 230/400	80	65	2,2	3	27 ÷ 66	13 ÷ 7	65
SHE4 65-200/30/P	2.210,18	101295500	3D	IE2 3 x 230/400	80	65	3	4	27 ÷ 72	17 ÷ 9	67
SHE4 80-160/15/P	2.404,96	101295560	3D	IE2 3 x 230/400	100	80	1,5	2	36 ÷ 102	8 ÷ 2	58
SHE4 80-160/22/P	2.466,83	101295580	3D	IE2 3 x 230/400	100	80	2,2	3	36 ÷ 114	10 ÷ 4	70
SHE4 80-160/22A/P	2.466,83	101295570	3D	IE2 3 x 230/400	100	80	1,85	2,5	36 ÷ 108	9 ÷ 3	67
SHE4 80-200/30/P	2.506,93	101295590	3D	IE2 3 x 230/400	100	80	3	4	45 ÷ 120	12 ÷ 5	80
SHE4 65-250/40/P	2.737,23	101295520	3D	IE2 3 x 400/690	80	65	4	5,5	30 ÷ 72	20 ÷ 12	96
SHE4 65-250/55/P	2.922,84	101295530	3D	IE2 3 x 400/690	80	65	5,5	7,5	30 ÷ 78	23 ÷ 15	104
SHE4 80-200/40/P	2.636,40	101295600	3D	IE2 3 x 400/690	100	80	4	5,5	45 ÷ 132	15 ÷ 7	97
SHE4 80-250/55/P	2.897,64	101295630	3D	IE2 3 x 400/690	100	80	5,5	7,5	45 ÷ 126	20 ÷ 9	108
SHE4 80-250/75/P	3.031,68	101295640	3D	IE2 3 x 400/690	100	80	7,5	10	45 ÷ 132	22 ÷ 12	112
SHE4 80-250/110/P	3.117,62	101295650	3D	IE2 3 x 400/690	100	80	9,2	12,5	45 ÷ 144	26 ÷ 15	100



Центробежный насос изготовленный из нержавеющей стали AISI 316. Гидравлическая часть соединена с валом стандартного электродвигателя при помощи жесткой муфты. Версия с 4-х полюсным двигателем.

Ответные фланцы не входят в объем поставки, см. раздел "Аксессуары". Класс эффективности электродвигателя IE2 для трехфазных моделей с мощностью от ,75 кВт (Директива ЕС EuP)

SHS4

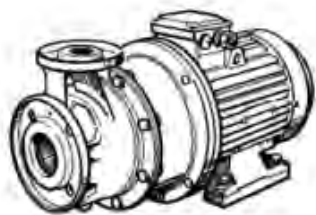
Консольный насос, 1450 об/мин

ОБЩИЕ ХАРАКТЕРИСТИКИ

Температура жидкости: -10 °C ÷ +120°C
 Скорость вращения: 50 Hz, 1450 min⁻¹
 Класс защиты: IP 55
 Класс изоляции: F
 Торцевое уплотнение: Ceramic-Carbon-FPM
 Эластомеры: FPM

Модель	Цена [€]	Код	Группа	Исполнение	Фланцы		Мощность		Q [m ³ /h]	H [m]	Вес [kg]
					Вход	Выход	[kW]	[Hp]			
SHS4 25-250/07/C	1.476,88	104332300	3C	IE2 3 x 230/400	50	25	0,75	1,1	4,5 ÷ 15	13 ÷ 7	41
SHS4 25-250/11/P	1.546,78	101295710	3C	IE2 3 x 230/400	50	25	1,1	1,5	4,5 ÷ 16	17 ÷ 9	54
SHS4 25-250/15/P	1.585,74	101295720	3C	IE2 3 x 230/400	50	25	1,5	2	4,5 ÷ 16,5	20 ÷ 11	47
SHS4 32-250/07/C	1.437,94	104332320	3C	IE2 3 x 230/400	50	32	0,75	1,1	4,5 ÷ 15	13 ÷ 7	41
SHS4 32-250/11/P	1.508,97	101295740	3C	IE2 3 x 230/400	50	32	1,1	1,5	4,5 ÷ 16	17 ÷ 9	48
SHS4 32-250/15/P	1.554,80	101295750	3C	IE2 3 x 230/400	50	32	1,5	2	4,5 ÷ 16,5	20 ÷ 12	44
SHS4 40-200/07/C	1.103,37	104332340	3C	IE2 3 x 230/400	65	40	0,75	1,1	9 ÷ 24	11 ÷ 6	29
SHS4 40-200/11/P	1.183,57	101295840	3C	IE2 3 x 230/400	65	40	1,1	1,5	9 ÷ 25	13 ÷ 7	38
SHS4 40-250/11/P	1.742,71	101295850	3C	IE2 3 x 230/400	65	40	1,1	1,5	9 ÷ 22	15 ÷ 10	45
SHS4 40-250/15/P	1.630,42	101295860	3C	IE2 3 x 230/400	65	40	1,5	2	9 ÷ 24	17 ÷ 11	61
SHS4 40-250/22/P	1.813,74	101295870	3C	IE2 3 x 230/400	65	40	2,2	3	9 ÷ 26	20 ÷ 14	71
SHS4 50-160/07/C	1.082,74	104332360	3C	IE2 3 x 230/400	65	50	0,75	1,1	18 ÷ 42	7 ÷ 4	29
SHS4 50-160/11/P	1.158,36	101295940	3C	IE2 3 x 230/400	65	50	0,9	1,2	18 ÷ 45	9 ÷ 5	31
SHS4 50-200/11/P	1.444,81	101295950	3C	IE2 3 x 230/400	65	50	1,1	1,5	18 ÷ 42	11 ÷ 5	43
SHS4 50-200/15/P	1.483,76	101295960	3C	IE2 3 x 230/400	65	50	1,5	2	18 ÷ 45	13 ÷ 6	55
SHS4 50-250/22A/P	1.827,49	101295970	3C	IE2 3 x 230/400	65	50	1,85	2,5	18 ÷ 42	16 ÷ 10	49
SHS4 50-250/22/P	1.834,36	101295980	3C	IE2 3 x 230/400	65	50	2,2	3	18 ÷ 44	18 ÷ 11	69
SHS4 50-250/30/P	1.903,12	101295990	3C	IE2 3 x 230/400	65	50	3	4	18 ÷ 45	21 ÷ 14	81
SHS4 65-160/05	1.483,76	107420980	3C	- 3 x 230/400	80	65	0,55	0,75	24 ÷ 54	4 ÷ 2	34
SHS4 65-160/07/C	1.608,65	104332380	3C	IE2 3 x 230/400	80	65	0,75	1,1	24 ÷ 57	5 ÷ 2	37
SHS4 65-160/11A/P	1.662,50	101296040	3C	IE2 3 x 230/400	80	65	1,1	1,5	24 ÷ 60	7 ÷ 3	46





Центробежный насос изготовленный из нержавеющей стали AISI 316. Гидравлическая часть соединена с валом стандартного электродвигателя при помощи жесткой муфты. Версия с 4-х полюсным двигателем.

Ответные фланцы не входят в объем поставки, см. раздел "Аксессуары". Класс эффективности электродвигателя IE2 для трехфазных моделей с мощностью от ,75 кВт (Директива ЕС EuP)

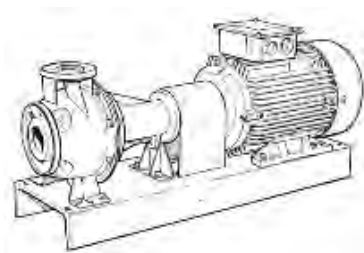
SHS4

Консольный насос, 1450 об/мин

ОБЩИЕ ХАРАКТЕРИСТИКИ

Температура жидкости: -10 °C ÷ +120°C
 Скорость вращения: 50 Hz, 1450 min⁻¹
 Класс защиты: IP 55
 Класс изоляции: F
 Торцевое уплотнение: Ceramic-Carbon-FPM
 Эластомеры: FPM

Модель	Цена [€]	Код	Группа	Исполнение	Фланцы		Мощность		Q [m ³ /h]	H [m]	Вес [kg]
					Вход	Выход	[kW]	[Hp]			
SHS4 65-160/11/P	1.662,50	101296050	3D IE2	3 x 230/400	80	65	1,1	1,5	24 ÷ 60	9 ÷ 3	47
SHS4 65-160/15/P	2.205,59	101296070	3D IE2	3 x 230/400	80	65	1,5	2	24 ÷ 66	10 ÷ 4	57
SHS4 65-200/15/P	2.033,73	101296090	3D IE2	3 x 230/400	80	65	1,5	2	27 ÷ 60	11 ÷ 5	48
SHS4 65-200/22/P	2.360,27	101296100	3D IE2	3 x 230/400	80	65	2,2	3	27 ÷ 66	13 ÷ 7	56
SHS4 65-200/30/P	2.402,66	101296110	3D IE2	3 x 230/400	80	65	3	4	27 ÷ 72	17 ÷ 9	126
SHS4 80-160/15/P	2.516,09	101296170	3D IE2	3 x 230/400	100	80	1,5	2	36 ÷ 102	8 ÷ 2	53
SHS4 80-160/22A/P	2.629,53	101296180	3D IE2	3 x 230/400	100	80	1,85	2,5	36 ÷ 108	9 ÷ 3	58
SHS4 80-160/22/P	2.629,53	101296190	3D IE2	3 x 230/400	100	80	2,2	3	36 ÷ 114	10 ÷ 4	61
SHS4 80-200/30/P	2.678,79	101296200	3D IE2	3 x 230/400	100	80	3	4	45 ÷ 120	12 ÷ 5	62
SHS4 65-250/40/P	2.511,52	101296140	3D IE2	3 x 400/690	80	65	4	5,5	30 ÷ 72	20 ÷ 12	98
SHS4 65-250/55/P	2.973,26	101296150	3D IE2	3 x 400/690	80	65	5,5	7,5	30 ÷ 78	23 ÷ 15	85
SHS4 80-200/40/P	2.824,31	101296210	3D IE2	3 x 400/690	100	80	4	5,5	45 ÷ 132	15 ÷ 7	81
SHS4 80-250/55/P	3.321,56	101296260	3D IE2	3 x 400/690	100	80	5,5	7,5	45 ÷ 126	20 ÷ 9	117
SHS4 80-250/75/P	3.321,56	101296270	3D IE2	3 x 400/690	100	80	7,5	10	45 ÷ 132	22 ÷ 12	91
SHS4 80-250/110/P	3.370,84	101296280	3D IE2	3 x 400/690	100	80	9,2	12,5	45 ÷ 144	26 ÷ 15	102



Консольный насос с гибкой муфтой монтируемый на раму, изготовленный из нержавеющей стали AISI 316 в соответствии со стандартом EN 733. Версия с 4-х полюсным двигателем.

Ответные фланцы не входят в объем поставки, см. раздел "Аксессуары". Класс эффективности электродвигателя IE2 для трехфазных моделей с мощностью от ,75 кВт (Директива ЕС EuP)

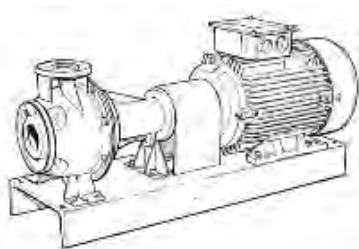
SHF4

Консольный насос с основанием-1450 грм

ОБЩИЕ ХАРАКТЕРИСТИКИ

Температура жидкости: -10 °C ÷ +120°C
 Скорость вращения: 50 Hz, 1450 min⁻¹
 Класс защиты: IP 55
 Класс изоляции: F
 Торцевое уплотнение: Ceramic-Carbon-FPM
 Эластомеры: FPM

Модель	Цена [€]	Код	Группа	Исполнение	Фланцы Вход	Выход	Мощность [kW] - [HP]	Q [m ³ /h]	H [m]	Вес [kg]
SHF4 25-125/02/A		107430530	-	3 x 230/400	50	25	0,25 0,34	4,5 ÷ 11,5	5 ÷ 2	
SHF4 25-125/02A		107430520	-	3 x 230/400	50	25	0,12 0,16	4,5 ÷ 11	4 ÷ 2	
SHF4 25-160/02/A	1.683,13	107430540	3C	- 3 x 230/400	50	25	0,25 0,34	4,5 ÷ 12	6 ÷ 3	74
SHF4 25-160/03/A	1.723,23	107430550	3C	- 3 x 230/400	50	25	0,37 0,5	4,5 ÷ 13	8 ÷ 4	74
SHF4 25-200/03/A		107430551	-	3 x 230/400	50	25	0,37 0,5	4,5 ÷ 13,5	9 ÷ 4	
SHF4 25-200/05/A	1.811,45	107430560	3C	- 3 x 230/400	50	25	0,55 0,75	4,5 ÷ 14,5	12 ÷ 5	180
SHF4 25-250/07/A	2.265,17	107430580	3C	- 3 x 230/400	50	25	0,75 1,1	4,5 ÷ 15	13 ÷ 7	105
SHF4 25-250/07/C	2.446,20	104332400	3C IE2	3 x 230/400	50	25	0,75 1,1	4,5 ÷ 15	13 ÷ 7	105
SHF4 25-250/11/P		107430590	IE2	3 x 230/400	50	25	1,1 1,5	4,5 ÷ 16	17 ÷ 9	
SHF4 25-250/15/P	2.757,54	101296350	3C IE2	3 x 230/400	50	25	1,5 2	4,5 ÷ 16,5	20 ÷ 11	113
SHF4 32-125/02/A	1.654,48	107430610	3C	- 3 x 230/400	50	32	0,25 0,34	4,5 ÷ 13,5	5 ÷ 2	70
SHF4 32-125/02A	1.654,48	107430600	3C	- 3 x 230/400	50	32	0,12 0,16	4,5 ÷ 12	4 ÷ 2	70
SHF4 32-160/02/A	1.683,13	107430620	3C	- 3 x 230/400	50	32	0,25 0,34	4,5 ÷ 12	6 ÷ 3	76
SHF4 32-160/03/A	1.723,23	107430630	3C	- 3 x 230/400	50	32	0,37 0,5	4,5 ÷ 15	8 ÷ 4	74
SHF4 32-200/03/A	1.811,45	107430640	3C	- 3 x 230/400	50	32	0,37 0,5	4,5 ÷ 13,5	9 ÷ 4	50
SHF4 32-200/05/A	1.754,16	107430650	3C	- 3 x 230/400	50	32	0,55 0,75	4,5 ÷ 15	12 ÷ 5	82
SHF4 32-250/07/A	2.265,17	107430660	3C	- 3 x 230/400	50	32	0,75 1,1	4,5 ÷ 15	13 ÷ 7	99
SHF4 32-250/07/C	2.446,20	104332420	3C IE2	3 x 230/400	50	32	0,75 1,1	4,5 ÷ 15	13 ÷ 7	99
SHF4 32-250/11/P	2.376,32	101296430	3C IE2	3 x 230/400	50	32	1,1 1,5	4,5 ÷ 16	17 ÷ 9	100
SHF4 32-250/15/P	2.416,41	101296440	3C IE2	3 x 230/400	50	32	1,5 2	4,5 ÷ 16,5	20 ÷ 12	110
SHF4 40-125/02/A	1.723,23	107430690	3C	- 3 x 230/400	65	40	0,25 0,34	9 ÷ 24	5 ÷ 2	70



Консольный насос с гибкой муфтой монтируемый на раму, изготовленный из нержавеющей стали AISI 316 в соответствии со стандартом EN 733. Версия с 4-х полюсным двигателем.

Ответные фланцы не входят в объем поставки, см. раздел "Аксессуары". Класс эффективности электродвигателя IE2 для трехфазных моделей с мощностью от ,75 кВт (Директива ЕС EuP)

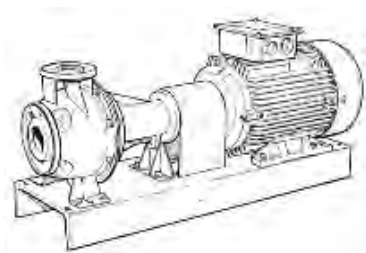
SHF4

Консольный насос с основанием-1450 грм

ОБЩИЕ ХАРАКТЕРИСТИКИ

Температура жидкости: -10 °C ÷ +120°C
 Скорость вращения: 50 Hz, 1450 min⁻¹
 Класс защиты: IP 55
 Класс изоляции: F
 Торцевое уплотнение: Ceramic-Carbon-FPM
 Эластомеры: FPM

Модель	Цена [€]	Код	Группа	Исполнение	Фланцы Вход Выход	Мощность [kW] - [HP]	Q [m ³ /h]	H [m]	Вес [kg]
SHF4 40-125/02A	1.653,34	107430680	3C	- 3 x 230/400	65 40	0,17 0,23	9 ÷ 21	3 ÷ 1	70
SHF4 40-125/03/A	1.687,71	107430700	3C	- 3 x 230/400	65 40	0,37 0,5	9 ÷ 25	6 ÷ 2	70
SHF4 40-160/03/A	1.735,83	107430710	3C	- 3 x 230/400	65 40	0,37 0,5	9 ÷ 24	7 ÷ 3	70
SHF4 40-160/05/A	1.681,98	107430720	3C	- 3 x 230/400	65 40	0,55 0,75	9 ÷ 25	9 ÷ 4	70
SHF4 40-200/07/A	1.821,76	107430730	3C	- 3 x 230/400	65 40	0,75 1,1	9 ÷ 24	11 ÷ 6	70
SHF4 40-200/07/C	1.968,42	104332440	3C IE2	3 x 230/400	65 40	0,75 1,1	9 ÷ 24	11 ÷ 6	70
SHF4 40-200/11/P	1.915,71	101296540	3C IE2	3 x 230/400	65 40	1,1 1,5	9 ÷ 25	13 ÷ 7	72
SHF4 40-250/11/P	2.478,29	101296550	3C IE2	3 x 230/400	65 40	1,1 1,5	9 ÷ 22	15 ÷ 10	99
SHF4 40-250/15/P	2.512,66	101296560	3C IE2	3 x 230/400	65 40	1,5 2	9 ÷ 24	17 ÷ 11	102
SHF4 40-250/22/P	2.794,51	101296570	3C IE2	3 x 230/400	65 40	2,2 3	9 ÷ 26	20 ÷ 14	115
SHF4 50-125/03/A	1.762,19	107430760	3C	- 3 x 230/400	65 50	0,37 0,5	18 ÷ 42	5 ÷ 2	50
SHF4 50-125/03A	1.763,33	107430750	3C	- 3 x 230/400	65 50	0,3 0,4	18 ÷ 39	4 ÷ 2	50
SHF4 50-125/05/A	1.707,19	107430770	3C	- 3 x 230/400	65 50	0,55 0,75	18 ÷ 45	6 ÷ 2	71
SHF4 50-160/07/A	1.813,74	107430780	3C	- 3 x 230/400	65 50	0,75 1,1	18 ÷ 42	7 ÷ 4	71
SHF4 50-160/07/C	1.959,26	104332460	3C IE2	3 x 230/400	65 50	0,75 1,1	18 ÷ 42	7 ÷ 4	71
SHF4 50-160/11/P	1.908,84	101296620	3C	- 3 x 230/400	65 50	0,9 1,2	18 ÷ 45	9 ÷ 5	71
SHF4 50-200/11/P	2.133,41	101296630	3C	- 3 x 230/400	65 50	1,1 1,5	18 ÷ 42	11 ÷ 5	82
SHF4 50-200/15/P	2.171,22	101296640	3C IE2	3 x 230/400	65 50	1,5 2	18 ÷ 45	13 ÷ 6	85
SHF4 50-250/22/P	2.831,18	101296660	3C IE2	3 x 230/400	65 50	2,2 3	18 ÷ 44	18 ÷ 11	116
SHF4 50-250/22A/P	2.823,16	101296650	3C IE2	3 x 230/400	65 50	1,85 2,5	18 ÷ 42	16 ÷ 10	116
SHF4 50-250/30/P	2.894,20	101296670	3C IE2	3 x 230/400	65 50	3 4	18 ÷ 45	21 ÷ 14	118



Консольный насос с гибкой муфтой монтируемый на раму, изготовленный из нержавеющей стали AISI 316 в соответствии со стандартом EN 733. Версия с 4-х полюсным двигателем.

Ответные фланцы не входят в объем поставки, см. раздел "Аксессуары". Класс эффективности электродвигателя IE2 для трехфазных моделей с мощностью от ,75 кВт (Директива ЕС EuP)

SHF4

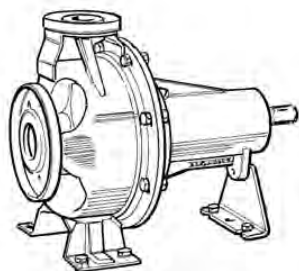
Консольный насос с основанием-1450 грм

ОБЩИЕ ХАРАКТЕРИСТИКИ

Температура жидкости: -10 °C ÷ +120°C
 Скорость вращения: 50 Hz, 1450 min⁻¹
 Класс защиты: IP 55
 Класс изоляции: F
 Торцевое уплотнение: Ceramic-Carbon-FPM
 Эластомеры: FPM

Модель	Цена [€]	Код	Группа	Исполнение	Фланцы		Мощность		Q [m ³ /h]	H [m]	Вес [kg]
					Вход	Выход	[kW]	[HP]			
SHF4 65-160/05/A	2.399,23	107430800	3C	- 3 x 230/400	80	65	0,55	0,75	24 ÷ 54	4 ÷ 2	85
SHF4 65-160/07/A	2.398,08	107430810	3C	- 3 x 230/400	80	65	0,75	1,1	24 ÷ 57	5 ÷ 2	85
SHF4 65-160/07/C	2.590,57	104332480	3C	IE2 3 x 230/400	80	65	0,75	1,1	24 ÷ 57	5 ÷ 2	85
SHF4 65-160/11/P	2.967,53	101296730	3D	IE2 3 x 230/400	80	65	1,1	1,5	24 ÷ 60	9 ÷ 3	88
SHF4 65-160/11A/P	2.558,48	101296720	3C	IE2 3 x 230/400	80	65	1,1	1,5	24 ÷ 60	7 ÷ 3	88
SHF4 65-160/15/P	3.052,32	101296770	3D	IE2 3 x 230/400	80	65	1,5	2	24 ÷ 66	10 ÷ 4	91
SHF4 65-200/15/P	3.188,66	101296780	3D	IE2 3 x 230/400	80	65	1,5	2	27 ÷ 60	11 ÷ 5	103
SHF4 65-200/22/P	3.371,98	101296790	3D	IE2 3 x 230/400	80	65	2,2	3	27 ÷ 66	13 ÷ 7	117
SHF4 65-200/30/P	3.409,79	101296810	3D	IE2 3 x 230/400	80	65	3	4	27 ÷ 72	17 ÷ 9	121
SHF4 80-160/15/P	3.370,84	101296880	3D	IE2 3 x 230/400	100	80	1,5	2	36 ÷ 102	8 ÷ 2	121
SHF4 80-160/22/P	3.550,72	101296910	3D	IE2 3 x 230/400	100	80	2,2	3	36 ÷ 114	10 ÷ 4	127
SHF4 80-160/22A/P	3.550,72	101296900	3D	IE2 3 x 230/400	100	80	1,85	2,5	36 ÷ 108	9 ÷ 3	127
SHF4 80-200/30/P	3.989,54	101296920	3D	IE2 3 x 230/400	100	80	3	4	45 ÷ 120	12 ÷ 5	146
SHF4 65-250/40/P	3.790,19	101296850	3D	IE2 3 x 400/690	80	65	4	5,5	30 ÷ 72	20 ÷ 12	180
SHF4 65-250/55/P	4.091,52	101296870	3D	IE2 3 x 400/690	80	65	5,5	7,5	30 ÷ 78	23 ÷ 15	177
SHF4 80-200/40/P	4.106,41	101296930	3D	IE2 3 x 400/690	100	80	4	5,5	45 ÷ 132	15 ÷ 7	151
SHF4 80-250/55/P	4.570,45	101296970	3D	IE2 3 x 400/690	100	80	5,5	7,5	45 ÷ 126	20 ÷ 9	175
SHF4 80-250/75/P	4.579,61	101296980	3D	IE2 3 x 400/690	100	80	7,5	10	45 ÷ 132	22 ÷ 12	185
SHF4 80-250/110/P	5.704,75	101296990	3D	IE2 3 x 400/690	100	80	9,2	12,5	45 ÷ 144	26 ÷ 15	185

Гидравлическая часть консольного насоса из нержавеющей стали AISI 316 в соответствии со стандартом EN 733.



Ответные фланцы не входят в объем поставки, см. раздел "Аксессуары".

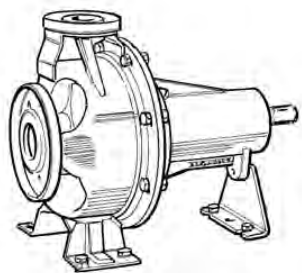
SHF pmp

Гидравлическая часть насоса SHF

ОБЩИЕ ХАРАКТЕРИСТИКИ

Температура жидкости: -10 °C ÷ +120°C
 Скорость вращения: -
 Класс защиты: -
 Класс изоляции: -
 Торцевое уплотнение: Ceramic-Carbon-FPM
 Эластомеры: FPM

Модель	Цена [€]	Код	Группа	Исполнение	Фланцы Вход	Фланцы Выход	Мощность [kW] - [Hp]	Q []	H [m]	Вес [kg]
SHF 25-125/136 pmp	870,78	102209270	3C	-	--	50	25	÷	÷	14
SHF 25-160/150 pmp	870,78	102209280	3C	-	--	50	25	÷	÷	17
SHF 25-160/164 pmp	870,78	102209290	3C	-	--	50	25	÷	÷	17
SHF 25-200/204 pmp	922,33	102209310	3C	-	--	50	25	÷	÷	20
SHF 32-125/119 pmp	835,27	102209360	3C	-	--	50	32	÷	÷	14
SHF 32-125/136 pmp	835,27	102209370	3C	-	--	50	32	÷	÷	26
SHF 32-160/150 pmp	842,14	102209380	3C	-	--	50	32	÷	÷	17
SHF 32-160/164 pmp	846,72	102209390	3C	-	--	50	32	÷	÷	17
SHF 32-200/188 pmp	914,32	102209400	3C	-	--	50	32	÷	÷	20
SHF 32-200/204 pmp	922,33	102209410	3C	-	--	50	32	÷	÷	19
SHF 32-250/222 pmp	1.236,28	102209420	3C	-	--	50	32	÷	÷	33
SHF 32-250/242 pmp	1.248,88	102209430	3C	-	--	50	32	÷	÷	33
SHF 32-250/256 pmp	1.261,49	102209440	3C	-	--	50	32	÷	÷	34
SHF 40-125/112 pmp	844,43	102209470	3C	-	--	65	40	÷	÷	16
SHF 40-125/122 pmp	843,28	102209480	3C	-	--	65	40	÷	÷	16
SHF 40-125/135 pmp	913,17	102209490	3C	-	--	65	40	÷	÷	16
SHF 40-125/143 pmp	846,72	102209500	3C	-	--	65	40	÷	÷	16
SHF 40-160/159 pmp	861,61	102209510	3C	-	--	65	40	÷	÷	22
SHF 40-160/171 pmp	863,91	102209520	3C	-	--	65	40	÷	÷	18
SHF 40-200/190 pmp	944,11	102209530	3C	-	--	65	40	÷	÷	20
SHF 40-200/209 pmp	946,40	102209540	3C	-	--	65	40	÷	÷	20



Гидравлическая часть консольного насоса из нержавеющей стали AISI 316 в соответствии со стандартом EN 733.

Ответные фланцы не входят в объем поставки, см. раздел "Аксессуары".

1

SHF pmp

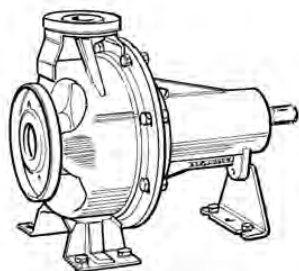
Гидравлическая часть насоса SHF

ОБЩИЕ ХАРАКТЕРИСТИКИ

Температура жидкости: -10 °C ÷ +120°C
 Скорость вращения: -
 Класс защиты: -
 Класс изоляции: -
 Торцевое уплотнение: Ceramic-Carbon-FPM
 Эластомеры: FPM

Модель	Цена [€]	Код	Группа	Исполнение	Фланцы Вход	Фланцы Выход	Мощность [kW] - [Hp]	Q []	H [m]	Вес [kg]
SHF 40-250/218 pmp	1.342,84	102209550	3C	-	--	65	40	÷	÷	32
SHF 40-250/233 pmp	1.340,54	102209560	3C	-	--	65	40	÷	÷	33
SHF 40-250/251 pmp	1.456,26	102209570	3C	-	--	65	40	÷	÷	36
SHF 50-125/119 pmp	889,12	102209580	3C	-	--	65	50	÷	÷	17
SHF 50-125/130 pmp	885,67	102209590	3C	-	--	65	50	÷	÷	17
SHF 50-125/139 pmp	890,26	102209600	3C	-	--	65	50	÷	÷	17
SHF 50-160/158 pmp	940,67	102209610	3C	-	--	65	50	÷	÷	19
SHF 50-160/174 pmp	940,67	102209620	3C	-	--	65	50	÷	÷	19
SHF 50-200/197 pmp	1.157,22	102209630	3C	-	--	65	50	÷	÷	30
SHF 50-200/209 pmp	1.166,39	102209640	3C	-	--	65	50	÷	÷	32
SHF 50-250/224 pmp	1.467,72	102209650	3C	-	--	65	50	÷	÷	37
SHF 50-250/237 pmp	1.478,04	102209660	3C	-	--	65	50	÷	÷	36
SHF 50-250/250 pmp	1.495,22	102209670	3C	-	--	65	50	÷	÷	37
SHF 65-160/119 pmp	1.443,67	102209705	3C	-	--	80	65	÷	÷	31
SHF 65-160/129 pmp	1.436,79	102209710	3C	-	--	80	65	÷	÷	30
SHF 65-160/137 pmp	1.450,54	102209720	3C	-	--	80	65	÷	÷	31
SHF 65-160/140 pmp	1.441,37	102209730	3C	-	--	80	65	÷	÷	31
SHF 65-160/146 pmp	1.927,17	102209735	3D	-	--	80	65	÷	÷	40
SHF 65-160/168 pmp	1.927,17	102209740	3D	-	--	80	65	÷	÷	31
SHF 65-160/177 pmp	2.009,66	102209750	3D	-	--	80	65	÷	÷	35
SHF 65-200/187 pmp	2.134,56	102209775	3D	-	--	80	65	÷	÷	40

Гидравлическая часть консольного насоса из нержавеющей стали AISI 316 в соответствии со стандартом EN 733.



Ответные фланцы не входят в объем поставки, см. раздел "Аксессуары".

SHF pmp

Гидравлическая часть насоса SHF

ОБЩИЕ ХАРАКТЕРИСТИКИ

Температура жидкости: -10 °C ÷ +120°C
 Скорость вращения: -
 Класс защиты: -
 Класс изоляции: -
 Торцевое уплотнение: Ceramic-Carbon-FPM
 Эластомеры: FPM

Модель	Цена [€]	Код	Группа	Исполнение	Фланцы		Мощность [kW] - [Hp]	Q []	H [m]	Вес [kg]
					Вход	Выход				
SHF 65-200/192 pmp	2.134,56	102209780	3D	-	--	80	65	÷	÷	31
SHF 65-200/203 pmp	2.134,56	102209790	3D	-	--	80	65	÷	÷	159
SHF 65-200/215 pmp	2.134,56	102209800	3D	-	--	80	65	÷	÷	31
SHF 65-200/222 pmp	2.134,56	102209810	3D	-	--	80	65	÷	÷	38
SHF 65-250/240 pmp	2.241,12	102209850	3D	-	--	80	65	÷	÷	63
SHF 65-250/255 pmp	2.241,12	102209870	3D	-	--	80	65	÷	÷	60
SHF 80-160/169 pmp	2.322,47	102209880	3D	-	--	100	80	÷	÷	37
SHF 80-160/177 pmp	2.322,47	102209890	3D	-	--	100	80	÷	÷	39
SHF 80-160/186 pmp	2.322,47	102209900	3D	-	--	100	80	÷	÷	51
SHF 80-200/198 pmp	2.587,14	102209920	3D	-	--	100	80	÷	÷	126
SHF 80-200/215 pmp	2.605,46	102209940	3D	-	--	100	80	÷	÷	60
SHF 80-200/220 pmp	2.587,14	102209930	3D	-	--	100	80	÷	÷	37
SHF 80-200/226 pmp	2.439,33	102209950	3D	-	--	100	80	÷	÷	63
SHF 80-250/201 pmp	2.988,15	102209961	3D	-	--	100	80	÷	÷	42
SHF 80-250/237 pmp	2.584,84	102209970	3D	-	--	100	80	÷	÷	70
SHF 80-250/252 pmp	2.584,84	102209980	3D	-	--	100	80	÷	÷	70
SHF 80-250/270 pmp	2.584,84	102209990	3D	-	--	100	80	÷	÷	71



Вертикальный многоступенчатый центробежный насос, из нержавеющей стали AISI 304, круглые фланцы, патрубки нагнетания и всасывания расположены "в линию".

1SV F

Вертикальный многоступенчатый насос

ОБЩИЕ ХАРАКТЕРИСТИКИ

температура жидкости: $-30^{\circ}\text{C} \div +120^{\circ}\text{C}$
 Скорость вращения: 50 Hz, 2850 min⁻¹
 Класс защиты: IP 55
 Класс изоляции: F
 Торцевое уплотнение: Silicon carbide-Carbon-EPDM
 Уплотнения EPDM

Модель	Цена [€]	Код	Группа	Исполнение	Фланцы Вход Выход	Мощность [kW] - [Hp]		Q [m ³ /h]	H [m]	Вес [kg]
1SV02F003M	376,45	1016L1831	3N	1 x 220-240	Rp 1 / DN25	0,37	0,5	0,7 ÷ 2,4	12 ÷ 6	16
1SV02F003T	367,92	1016L0011	3N	3 x 230/400	Rp 1 / DN25	0,37	0,5	0,7 ÷ 2,4	12 ÷ 6	17
1SV03F003M	387,12	1016L1841	3N	1 x 220-240	Rp 1 / DN25	0,37	0,5	0,7 ÷ 2,4	18 ÷ 8	16
1SV03F003T	376,45	1016L0021	3N	3 x 230/400	Rp 1 / DN25	0,37	0,5	0,7 ÷ 2,4	18 ÷ 8	16
1SV04F003M	402,04	1016L1851	3N	1 x 220-240	Rp 1 / DN25	0,37	0,5	0,7 ÷ 2,4	24 ÷ 11	17
1SV04F003T	393,52	1016L0031	3N	3 x 230/400	Rp 1 / DN25	0,37	0,5	0,7 ÷ 2,4	24 ÷ 11	18
1SV05F003M	422,31	1016L1861	3N	1 x 220-240	Rp 1 / DN25	0,37	0,5	0,7 ÷ 2,4	29 ÷ 13	17
1SV05F003T	411,64	1016L0041	3N	3 x 230/400	Rp 1 / DN25	0,37	0,5	0,7 ÷ 2,4	29 ÷ 13	17
1SV06F003M	440,44	1016L1871	3N	1 x 220-240	Rp 1 / DN25	0,37	0,5	0,7 ÷ 2,4	34 ÷ 14	18
1SV06F003T	431,91	1016L0051	3N	3 x 230/400	Rp 1 / DN25	0,37	0,5	0,7 ÷ 2,4	34 ÷ 14	18
1SV07F003M	460,70	1016L1881	3N	1 x 220-240	Rp 1 / DN25	0,37	0,5	0,7 ÷ 2,4	39 ÷ 15	18
1SV07F003T	448,97	1016L0061	3N	3 x 230/400	Rp 1 / DN25	0,37	0,5	0,7 ÷ 2,4	39 ÷ 15	18
1SV08F005M	485,23	1016L1891	3N	1 x 220-240	Rp 1 / DN25	0,55	0,8	0,7 ÷ 2,4	48 ÷ 22	21
1SV08F005T	475,63	1016L0071	3N	3 x 230/400	Rp 1 / DN25	0,55	0,8	0,7 ÷ 2,4	48 ÷ 22	25
1SV09F005M	504,43	1016L1901	3N	1 x 220-240	Rp 1 / DN25	0,55	0,8	0,7 ÷ 2,4	53 ÷ 25	19
1SV09F005T	495,89	1016L0081	3N	3 x 230/400	Rp 1 / DN25	0,55	0,8	0,7 ÷ 2,4	53 ÷ 25	19
1SV10F005M	523,62	1016L1911	3N	1 x 220-240	Rp 1 / DN25	0,55	0,8	0,7 ÷ 2,4	59 ÷ 27	19
1SV10F005T	512,96	1016L0091	3N	3 x 230/400	Rp 1 / DN25	0,55	0,8	0,7 ÷ 2,4	59 ÷ 27	22
1SV11F005M	549,21	1016L1921	3N	1 x 220-240	Rp 1 / DN25	0,55	0,8	0,7 ÷ 2,4	65 ÷ 29	22
1SV11F005T	539,61	1016L0101	3N	3 x 230/400	Rp 1 / DN25	0,55	0,8	0,7 ÷ 2,4	65 ÷ 29	24
1SV12F007M	601,47	1016L1931	3N	1 x 220-240	Rp 1 / DN25	0,75	1,1	0,7 ÷ 2,4	73 ÷ 36	27
1SV12F007T	589,74	1016L0111	3N	3 x 230/400	Rp 1 / DN25	0,75	1,1	0,7 ÷ 2,4	73 ÷ 36	28



Вертикальный многоступенчатый центробежный насос, из нержавеющей стали AISI 304, круглые фланцы, патрубки нагнетания и всасывания расположены "в линию".

1SV F

Вертикальный многоступенчатый насос

ОБЩИЕ ХАРАКТЕРИСТИКИ

температура жидкости: $-30^{\circ}\text{C} \div +120^{\circ}\text{C}$
 Скорость вращения: 50 Hz, 2850 min⁻¹
 Класс защиты: IP 55
 Класс изоляции: F
 Торцевое уплотнение: Silicon carbide-Carbon-EPDM
 Уплотнения EPDM

Модель	Цена [€]	Код	Группа	Исполнение	Фланцы Вход Выход	Мощность [kW] - [Hp]	Q [m ³ /h]	H [m]	Вес [kg]
1SV13F007M	628,13	1016L1941	3N	1 x 220-240	Rp 1 / DN25	0,75 1,1	0,7 ÷ 2,4	79 ÷ 38	27
1SV13F007T	615,34	1016L0121	3N	3 x 230/400	Rp 1 / DN25	0,75 1,1	0,7 ÷ 2,4	79 ÷ 38	28
1SV15F007M	653,72	1016L1961	3N	1 x 220-240	Rp 1 / DN25	0,75 1,1	0,7 ÷ 2,4	91 ÷ 43	26
1SV15F007T	639,86	1016L0141	3N	3 x 230/400	Rp 1 / DN25	0,75 1,1	0,7 ÷ 2,4	91 ÷ 43	29
1SV17F011M	711,32	1016L1981	3N	1 x 220-240	Rp 1 / DN25	1,1 1,5	0,7 ÷ 2,4	105 ÷ 51	32
1SV17F011T	697,46	1016L0161	3N	3 x 230/400	Rp 1 / DN25	1,1 1,5	0,7 ÷ 2,4	105 ÷ 51	31
1SV19F011M	749,70	1016L2001	3N	1 x 220-240	Rp 1 / DN25	1,1 1,5	0,7 ÷ 2,4	117 ÷ 56	33
1SV19F011T	734,78	1016L0181	3N	3 x 230/400	Rp 1 / DN25	1,1 1,5	0,7 ÷ 2,4	117 ÷ 56	33
1SV22F011M	807,30	1016L2031	3N	1 x 220-240	Rp 1 / DN25	1,1 1,5	0,7 ÷ 2,4	134 ÷ 64	29
1SV22F011T	792,37	1016L0211	3N	3 x 230/400	Rp 1 / DN25	1,1 1,5	0,7 ÷ 2,4	134 ÷ 64	34
1SV25F015M	989,65	1016L2061	3N	1 x 220-240	Rp 1 / DN25	1,5 2	0,7 ÷ 2,4	153 ÷ 73	45
1SV25F015T	963,00	1016LA021	3N	3 x 230/400	Rp 1 / DN25	1,5 2	0,7 ÷ 2,4	153 ÷ 73	38
1SV27F015M	1.053,64	1016L2081	3N	1 x 220-240	Rp 1 / DN25	1,5 2	0,7 ÷ 2,4	164 ÷ 78	45
1SV27F015T	1.026,98	1016LA041	3N	3 x 230/400	Rp 1 / DN25	1,5 2	0,7 ÷ 2,4	164 ÷ 78	38
1SV30F015M	1.117,63	1016L2111	3N	1 x 220-240	Rp 1 / DN25	1,5 2	0,7 ÷ 2,4	181 ÷ 84	46
1SV30F015T	1.090,97	1016LA071	3N	3 x 230/400	Rp 1 / DN25	1,5 2	0,7 ÷ 2,4	181 ÷ 84	47
1SV32F022M	1.195,48	1016L2131	3N	1 x 220-240	Rp 1 / DN25	2,2 3	0,7 ÷ 2,4	197 ÷ 96	47
1SV32F022T	1.166,68	1016LA091	3N	3 x 230/400	Rp 1 / DN25	2,2 3	0,7 ÷ 2,4	197 ÷ 96	46
1SV34F022M	1.257,33	1016L2151	3N	1 x 220-240	Rp 1 / DN25	2,2 3	0,7 ÷ 2,4	209 ÷ 101	49
1SV34F022T	1.230,67	1016LA111	3N	3 x 230/400	Rp 1 / DN25	2,2 3	0,7 ÷ 2,4	209 ÷ 101	41
1SV37F022M	1.327,72	1016L2181	3N	1 x 220-240	Rp 1 / DN25	2,2 3	0,7 ÷ 2,4	225 ÷ 109	51
1SV37F022T	1.298,93	1016LA141	3N	3 x 230/400	Rp 1 / DN25	2,2 3	0,7 ÷ 2,4	225 ÷ 109	33



1SV T

Вертикальный многоступенчатый насос

Вертикальный многоступенчатый центробежный насос, из нержавеющей стали AISI 304, овальные фланцы, патрубки нагнетания и всасывания расположены "в линию".

ОБЩИЕ ХАРАКТЕРИСТИКИ

температура жидкости: $-30^{\circ}\text{C} \div +120^{\circ}\text{C}$
 Скорость вращения: 50 Hz, 2850 min⁻¹
 Класс защиты: IP 55
 Класс изоляции: F
 Торцевое уплотнение: Silicon carbide-Carbon-EPDM
 Уплотнения EPDM

Модель	Цена [€]	Код	Группа	Исполнение	Фланцы Вход Выход	Мощность [kW] - [HP]		Q [m ³ /h]	H [m]	Вес [kg]
1SV02T003M	402,04	1016L1830	3N	1 x 220-240	Rp 1 / DN25	0,37	0,5	0,7 ÷ 2,4	12 ÷ 6	16
1SV02T003T	393,52	1016L0010	3N	3 x 230/400	Rp 1 / DN25	0,37	0,5	0,7 ÷ 2,4	12 ÷ 6	16
1SV03T003M	411,64	1016L1840	3N	1 x 220-240	Rp 1 / DN25	0,37	0,5	0,7 ÷ 2,4	18 ÷ 8	16
1SV03T003T	402,04	1016L0020	3N	3 x 230/400	Rp 1 / DN25	0,37	0,5	0,7 ÷ 2,4	18 ÷ 8	16
1SV04T003M	427,64	1016L1850	3N	1 x 220-240	Rp 1 / DN25	0,37	0,5	0,7 ÷ 2,4	24 ÷ 11	17
1SV04T003T	418,05	1016L0030	3N	3 x 230/400	Rp 1 / DN25	0,37	0,5	0,7 ÷ 2,4	24 ÷ 11	17
1SV05T003M	446,84	1016L1860	3N	1 x 220-240	Rp 1 / DN25	0,37	0,5	0,7 ÷ 2,4	29 ÷ 13	17
1SV05T003T	437,24	1016L0040	3N	3 x 230/400	Rp 1 / DN25	0,37	0,5	0,7 ÷ 2,4	29 ÷ 13	20
1SV06T003M	466,03	1016L1870	3N	1 x 220-240	Rp 1 / DN25	0,37	0,5	0,7 ÷ 2,4	34 ÷ 14	18
1SV06T003T	456,44	1016L0050	3N	3 x 230/400	Rp 1 / DN25	0,37	0,5	0,7 ÷ 2,4	34 ÷ 14	18
1SV07T003M	484,16	1016L1880	3N	1 x 220-240	Rp 1 / DN25	0,37	0,5	0,7 ÷ 2,4	39 ÷ 15	18
1SV07T003T	475,63	1016L0060	3N	3 x 230/400	Rp 1 / DN25	0,37	0,5	0,7 ÷ 2,4	39 ÷ 15	18
1SV08T005M	510,83	1016L1890	3N	1 x 220-240	Rp 1 / DN25	0,55	0,8	0,7 ÷ 2,4	48 ÷ 22	18
1SV08T005T	501,23	1016L0070	3N	3 x 230/400	Rp 1 / DN25	0,55	0,8	0,7 ÷ 2,4	48 ÷ 22	19
1SV09T005M	528,95	1016L1900	3N	1 x 220-240	Rp 1 / DN25	0,55	0,8	0,7 ÷ 2,4	53 ÷ 25	19
1SV09T005T	520,43	1016L0080	3N	3 x 230/400	Rp 1 / DN25	0,55	0,8	0,7 ÷ 2,4	53 ÷ 25	19
1SV10T005M	549,21	1016L1910	3N	1 x 220-240	Rp 1 / DN25	0,55	0,8	0,7 ÷ 2,4	59 ÷ 27	19
1SV10T005T	539,61	1016L0090	3N	3 x 230/400	Rp 1 / DN25	0,55	0,8	0,7 ÷ 2,4	59 ÷ 27	33
1SV11T005M	574,81	1016L1920	3N	1 x 220-240	Rp 1 / DN25	0,55	0,8	0,7 ÷ 2,4	65 ÷ 29	20
1SV11T005T	564,15	1016L0100	3N	3 x 230/400	Rp 1 / DN25	0,55	0,8	0,7 ÷ 2,4	65 ÷ 29	20
1SV12T007M	628,13	1016L1930	3N	1 x 220-240	Rp 1 / DN25	0,75	1,1	0,7 ÷ 2,4	73 ÷ 36	27
1SV12T007T	615,34	1016L0110	3N	3 x 230/400	Rp 1 / DN25	0,75	1,1	0,7 ÷ 2,4	73 ÷ 36	27



Вертикальный многоступенчатый центробежный насос, из нержавеющей стали AISI 304, овальные фланцы, патрубки нагнетания и всасывания расположены "в линию".

1

1SV T

Вертикальный многоступенчатый насос

ОБЩИЕ ХАРАКТЕРИСТИКИ

температура жидкости: $-30^{\circ}\text{C} \div +120^{\circ}\text{C}$
 Скорость вращения: 50 Hz, 2850 min⁻¹
 Класс защиты: IP 55
 Класс изоляции: F
 Торцевое уплотнение: Silicon carbide-Carbon-EPDM
 Уплотнения EPDM

Модель	Цена [€]	Код	Группа	Исполнение	Фланцы		Мощность		Q [m ³ /h]	H [m]	Вес [kg]
					Вход	Выход	[kW]	[Hp]			
1SV13T007M	653,72	1016L1940	3N	1 x 220-240	Rp 1 / DN25		0,75	1,1	0,7 ÷ 2,4	79 ÷ 38	27
1SV13T007T	639,86	1016L0120	3N	3 x 230/400	Rp 1 / DN25		0,75	1,1	0,7 ÷ 2,4	79 ÷ 38	27
1SV15T007M	679,32	1016L1960	3N	1 x 220-240	Rp 1 / DN25		0,75	1,1	0,7 ÷ 2,4	91 ÷ 43	28
1SV15T007T	665,45	1016L0140	3N	3 x 230/400	Rp 1 / DN25		0,75	1,1	0,7 ÷ 2,4	91 ÷ 43	29
1SV17T011M	737,97	1016L1980	3N	1 x 220-240	Rp 1 / DN25		1,1	1,5	0,7 ÷ 2,4	105 ÷ 51	33
1SV17T011T	723,05	1016L0160	3N	3 x 230/400	Rp 1 / DN25		1,1	1,5	0,7 ÷ 2,4	105 ÷ 51	32
1SV19T011M	775,30	1016L2000	3N	1 x 220-240	Rp 1 / DN25		1,1	1,5	0,7 ÷ 2,4	117 ÷ 56	34
1SV19T011T	761,44	1016L0180	3N	3 x 230/400	Rp 1 / DN25		1,1	1,5	0,7 ÷ 2,4	117 ÷ 56	33
1SV22T011M	832,89	1016L2030	3N	1 x 220-240	Rp 1 / DN25		1,1	1,5	0,7 ÷ 2,4	134 ÷ 64	35
1SV22T011T	816,89	1016L0210	3N	3 x 230/400	Rp 1 / DN25		1,1	1,5	0,7 ÷ 2,4	134 ÷ 64	34
1SV25T015M	1.015,25	1016L2060	3N	1 x 220-240	Rp 1 / DN25		1,5	2	0,7 ÷ 2,4	153 ÷ 73	45
1SV25T015T	988,59	1016LA020	3N	3 x 230/400	Rp 1 / DN25		1,5	2	0,7 ÷ 2,4	153 ÷ 73	37



Вертикальный многоступенчатый центробежный насос, из нержавеющей стали AISI 304, круглые фланцы, патрубок нагнетания выше патрубка всасывания.

1SV R

Вертикальный многоступенчатый насос

ОБЩИЕ ХАРАКТЕРИСТИКИ

температура жидкости: $-30^{\circ}\text{C} \div +120^{\circ}\text{C}$
 Скорость вращения: 50 Hz, 2850 min⁻¹
 Класс защиты: IP 55
 Класс изоляции: F
 Торцевое уплотнение: Silicon carbide-Carbon-EPDM
 Уплотнения EPDM

Модель	Цена [€]	Код	Группа	Исполнение	Фланцы Вход Выход	Мощность [kW] - [Hp]		Q [m ³ /h]	H [m]	Вес [kg]
1SV07R003M	484,16	1016L1883	3N	1 x 220-240	Rp 1 / DN25	0,37	0,5	0,7 ÷ 2,4	39 ÷ 15	18
1SV07R003T	475,63	1016L0063	3N	3 x 230/400	Rp 1 / DN25	0,37	0,5	0,7 ÷ 2,4	39 ÷ 15	18
1SV08R005M	510,83	1016L1893	3N	1 x 220-240	Rp 1 / DN25	0,55	0,8	0,7 ÷ 2,4	48 ÷ 22	18
1SV08R005T	501,23	1016L0073	3N	3 x 230/400	Rp 1 / DN25	0,55	0,8	0,7 ÷ 2,4	48 ÷ 22	18
1SV09R005M	528,95	1016L1903	3N	1 x 220-240	Rp 1 / DN25	0,55	0,8	0,7 ÷ 2,4	53 ÷ 25	19
1SV09R005T	520,43	1016L0083	3N	3 x 230/400	Rp 1 / DN25	0,55	0,8	0,7 ÷ 2,4	53 ÷ 25	19
1SV10R005M	549,21	1016L1913	3N	1 x 220-240	Rp 1 / DN25	0,55	0,8	0,7 ÷ 2,4	59 ÷ 27	19
1SV10R005T	539,61	1016L0093	3N	3 x 230/400	Rp 1 / DN25	0,55	0,8	0,7 ÷ 2,4	59 ÷ 27	19
1SV11R005M	574,81	1016L1923	3N	1 x 220-240	Rp 1 / DN25	0,55	0,8	0,7 ÷ 2,4	65 ÷ 29	20
1SV11R005T	564,15	1016L0103	3N	3 x 230/400	Rp 1 / DN25	0,55	0,8	0,7 ÷ 2,4	65 ÷ 29	20
1SV12R007M	628,13	1016L1933	3N	1 x 220-240	Rp 1 / DN25	0,75	1,1	0,7 ÷ 2,4	73 ÷ 36	27
1SV12R007T	615,34	1016L0113	3N	3 x 230/400	Rp 1 / DN25	0,75	1,1	0,7 ÷ 2,4	73 ÷ 36	27
1SV13R007M	653,72	1016L1943	3N	1 x 220-240	Rp 1 / DN25	0,75	1,1	0,7 ÷ 2,4	79 ÷ 38	27
1SV13R007T	639,86	1016L0123	3N	3 x 230/400	Rp 1 / DN25	0,75	1,1	0,7 ÷ 2,4	79 ÷ 38	27
1SV15R007M	679,32	1016L1963	3N	1 x 220-240	Rp 1 / DN25	0,75	1,1	0,7 ÷ 2,4	91 ÷ 43	28
1SV15R007T	665,45	1016L0143	3N	3 x 230/400	Rp 1 / DN25	0,75	1,1	0,7 ÷ 2,4	91 ÷ 43	32
1SV17R011M	737,97	1016L1983	3N	1 x 220-240	Rp 1 / DN25	1,1	1,5	0,7 ÷ 2,4	105 ÷ 51	33
1SV17R011T	723,05	1016L0163	3N	3 x 230/400	Rp 1 / DN25	1,1	1,5	0,7 ÷ 2,4	105 ÷ 51	32
1SV19R011M	775,30	1016L2003	3N	1 x 220-240	Rp 1 / DN25	1,1	1,5	0,7 ÷ 2,4	117 ÷ 56	34
1SV19R011T	761,44	1016L0183	3N	3 x 230/400	Rp 1 / DN25	1,1	1,5	0,7 ÷ 2,4	117 ÷ 56	33
1SV22R011M	832,89	1016L2033	3N	1 x 220-240	Rp 1 / DN25	1,1	1,5	0,7 ÷ 2,4	134 ÷ 64	35
1SV22R011T	816,89	1016L0213	3N	3 x 230/400	Rp 1 / DN25	1,1	1,5	0,7 ÷ 2,4	134 ÷ 64	34



Вертикальный многоступенчатый центробежный насос, из нержавеющей стали AISI 304, круглые фланцы, патрубок нагнетания выше патрубка всасывания.

1

1SV R

Вертикальный многоступенчатый насос

ОБЩИЕ ХАРАКТЕРИСТИКИ

температура жидкости: $-30^{\circ}\text{C} \div +120^{\circ}\text{C}$
 Скорость вращения: 50 Hz, 2850 min^{-1}
 Класс защиты: IP 55
 Класс изоляции: F
 Торцевое уплотнение: Silicon carbide-Carbon-EPDM
 Уплотнения EPDM

Модель	Цена [€]	Код	Группа	Исполнение	Фланцы		Мощность		Q [m ³ /h]	H [m]	Вес [kg]
					Вход	Выход	[kW]	[Hp]			
1SV25R015M	1.015,25	1016L2063	3N	1 x 220-240	Rp 1 / DN25		1,5	2	0,7 ÷ 2,4	153 ÷ 73	44
1SV25R015T	988,59	1016LA023	3N	3 x 230/400	Rp 1 / DN25		1,5	2	0,7 ÷ 2,4	153 ÷ 73	37
1SV27R015M	1.078,17	1016L2083	3N	1 x 220-240	Rp 1 / DN25		1,5	2	0,7 ÷ 2,4	164 ÷ 78	45
1SV27R015T	1.052,57	1016LA043	3N	3 x 230/400	Rp 1 / DN25		1,5	2	0,7 ÷ 2,4	164 ÷ 78	18
1SV30R015M	1.142,16	1016L2113	3N	1 x 220-240	Rp 1 / DN25		1,5	2	0,7 ÷ 2,4	181 ÷ 84	46
1SV30R015T	1.115,49	1016LA073	3N	3 x 230/400	Rp 1 / DN25		1,5	2	0,7 ÷ 2,4	181 ÷ 84	39
1SV32R022M	1.221,07	1016L2133	3N	1 x 220-240	Rp 1 / DN25		2,2	3	0,7 ÷ 2,4	197 ÷ 96	47
1SV32R022T	1.192,28	1016LA093	3N	3 x 230/400	Rp 1 / DN25		2,2	3	0,7 ÷ 2,4	197 ÷ 96	40
1SV34R022M	1.282,92	1016L2153	3N	1 x 220-240	Rp 1 / DN25		2,2	3	0,7 ÷ 2,4	209 ÷ 101	49
1SV34R022T	1.255,20	1016LA113	3N	3 x 230/400	Rp 1 / DN25		2,2	3	0,7 ÷ 2,4	209 ÷ 101	43
1SV37R022M	1.354,38	1016L2183	3N	1 x 220-240	Rp 1 / DN25		2,2	3	0,7 ÷ 2,4	225 ÷ 109	51
1SV37R022T	1.324,52	1016LA143	3N	3 x 230/400	Rp 1 / DN25		2,2	3	0,7 ÷ 2,4	225 ÷ 109	42



Вертикальный многоступенчатый центробежный насос, из нержавеющей стали AISI 316, круглые фланцы, патрубки нагнетания и всасывания расположены "в линию".

1SV N

Вертикальный многоступенчатый насос из нержавеющей

ОБЩИЕ ХАРАКТЕРИСТИКИ

температура жидкости: $-30^{\circ}\text{C} \div +120^{\circ}\text{C}$
 Скорость вращения: 50 Hz, 2850 min⁻¹
 Класс защиты: IP 55
 Класс изоляции: F
 Торцевое уплотнение: Silicon carbide-Carbon-EPDM
 Уплотнения EPDM

Модель	Цена [€]	Код	Группа	Исполнение	Фланцы Вход Выход	Мощность [kW] - [Hp]		Q [m ³ /h]	H [m]	Вес [kg]
1SV02N003M	432,97	1016L1834	3N	1 x 220-240	Rp 1 / DN25	0,37	0,5	0,7 ÷ 2,4	12 ÷ 6	16
1SV02N003T	423,37	1016L0014	3N	3 x 230/400	Rp 1 / DN25	0,37	0,5	0,7 ÷ 2,4	12 ÷ 6	16
1SV03N003M	444,70	1016L1844	3N	1 x 220-240	Rp 1 / DN25	0,37	0,5	0,7 ÷ 2,4	18 ÷ 8	16
1SV03N003T	432,97	1016L0024	3N	3 x 230/400	Rp 1 / DN25	0,37	0,5	0,7 ÷ 2,4	18 ÷ 8	16
1SV04N003M	462,83	1016L1854	3N	1 x 220-240	Rp 1 / DN25	0,37	0,5	0,7 ÷ 2,4	24 ÷ 11	17
1SV04N003T	452,17	1016L0034	3N	3 x 230/400	Rp 1 / DN25	0,37	0,5	0,7 ÷ 2,4	24 ÷ 11	17
1SV05N003M	485,23	1016L1864	3N	1 x 220-240	Rp 1 / DN25	0,37	0,5	0,7 ÷ 2,4	29 ÷ 13	17
1SV05N003T	473,50	1016L0044	3N	3 x 230/400	Rp 1 / DN25	0,37	0,5	0,7 ÷ 2,4	29 ÷ 13	17
1SV06N003M	506,56	1016L1874	3N	1 x 220-240	Rp 1 / DN25	0,37	0,5	0,7 ÷ 2,4	34 ÷ 14	18
1SV06N003T	496,96	1016L0054	3N	3 x 230/400	Rp 1 / DN25	0,37	0,5	0,7 ÷ 2,4	34 ÷ 14	21
1SV07N003M	528,95	1016L1884	3N	1 x 220-240	Rp 1 / DN25	0,37	0,5	0,7 ÷ 2,4	39 ÷ 15	22
1SV07N003T	516,16	1016L0064	3N	3 x 230/400	Rp 1 / DN25	0,37	0,5	0,7 ÷ 2,4	39 ÷ 15	18
1SV08N005M	557,75	1016L1894	3N	1 x 220-240	Rp 1 / DN25	0,55	0,8	0,7 ÷ 2,4	48 ÷ 22	18
1SV08N005T	547,08	1016L0074	3N	3 x 230/400	Rp 1 / DN25	0,55	0,8	0,7 ÷ 2,4	48 ÷ 22	18
1SV09N005M	580,14	1016L1904	3N	1 x 220-240	Rp 1 / DN25	0,55	0,8	0,7 ÷ 2,4	53 ÷ 25	19
1SV09N005T	570,54	1016L0084	3N	3 x 230/400	Rp 1 / DN25	0,55	0,8	0,7 ÷ 2,4	53 ÷ 25	19
1SV10N005M	602,53	1016L1914	3N	1 x 220-240	Rp 1 / DN25	0,55	0,8	0,7 ÷ 2,4	59 ÷ 27	19
1SV10N005T	589,74	1016L0094	3N	3 x 230/400	Rp 1 / DN25	0,55	0,8	0,7 ÷ 2,4	59 ÷ 27	19
1SV11N005M	631,33	1016L1924	3N	1 x 220-240	Rp 1 / DN25	0,55	0,8	0,7 ÷ 2,4	65 ÷ 29	20
1SV11N005T	620,67	1016L0104	3N	3 x 230/400	Rp 1 / DN25	0,55	0,8	0,7 ÷ 2,4	65 ÷ 29	20
1SV12N007M	692,12	1016L1934	3N	1 x 220-240	Rp 1 / DN25	0,75	1,1	0,7 ÷ 2,4	73 ÷ 36	27
1SV12N007T	679,32	1016L0114	3N	3 x 230/400	Rp 1 / DN25	0,75	1,1	0,7 ÷ 2,4	73 ÷ 36	28



Вертикальный многоступенчатый центробежный насос, из нержавеющей стали AISI 316, круглые фланцы, патрубки нагнетания и всасывания расположены "в линию".

1SV N

Вертикальный многоступенчатый насос из нержавеющей

ОБЩИЕ ХАРАКТЕРИСТИКИ

температура жидкости: $-30^{\circ}\text{C} \div +120^{\circ}\text{C}$
 Скорость вращения: 50 Hz, 2850 min⁻¹
 Класс защиты: IP 55
 Класс изоляции: F
 Торцевое уплотнение: Silicon carbide-Carbon-EPDM
 Уплотнения EPDM

Модель	Цена [€]	Код	Группа	Исполнение	Фланцы Вход Выход	Мощность [kW] - [Hp]	Q [m ³ /h]	H [m]	Вес [kg]
1SV13N007M	723,05	1016L1944	3N	1 x 220-240	Rp 1 / DN25	0,75 1,1	0,7 ÷ 2,4	79 ÷ 38	27
1SV13N007T	707,05	1016L0124	3N	3 x 230/400	Rp 1 / DN25	0,75 1,1	0,7 ÷ 2,4	79 ÷ 38	27
1SV15N007M	751,84	1016L1964	3N	1 x 220-240	Rp 1 / DN25	0,75 1,1	0,7 ÷ 2,4	91 ÷ 43	28
1SV15N007T	735,84	1016L0144	3N	3 x 230/400	Rp 1 / DN25	0,75 1,1	0,7 ÷ 2,4	91 ÷ 43	29
1SV17N011M	817,96	1016L1984	3N	1 x 220-240	Rp 1 / DN25	1,1 1,5	0,7 ÷ 2,4	105 ÷ 51	33
1SV17N011T	801,96	1016L0164	3N	3 x 230/400	Rp 1 / DN25	1,1 1,5	0,7 ÷ 2,4	105 ÷ 51	32
1SV19N011M	862,75	1016L2004	3N	1 x 220-240	Rp 1 / DN25	1,1 1,5	0,7 ÷ 2,4	117 ÷ 56	34
1SV19N011T	844,63	1016L0184	3N	3 x 230/400	Rp 1 / DN25	1,1 1,5	0,7 ÷ 2,4	117 ÷ 56	31
1SV22N011M	927,80	1016L2034	3N	1 x 220-240	Rp 1 / DN25	1,1 1,5	0,7 ÷ 2,4	134 ÷ 64	12
1SV22N011T	910,74	1016L0214	3N	3 x 230/400	Rp 1 / DN25	1,1 1,5	0,7 ÷ 2,4	134 ÷ 64	34
1SV25N015M	1.137,90	1016L2064	3N	1 x 220-240	Rp 1 / DN25	1,5 2	0,7 ÷ 2,4	153 ÷ 73	44
1SV25N015T	1.108,04	1016LA024	3N	3 x 230/400	Rp 1 / DN25	1,5 2	0,7 ÷ 2,4	153 ÷ 73	37
1SV27N015M	1.211,48	1016L2084	3N	1 x 220-240	Rp 1 / DN25	1,5 2	0,7 ÷ 2,4	164 ÷ 78	45
1SV27N015T	1.180,55	1016LA044	3N	3 x 230/400	Rp 1 / DN25	1,5 2	0,7 ÷ 2,4	164 ÷ 78	38
1SV30N015M	1.285,07	1016L2114	3N	1 x 220-240	Rp 1 / DN25	1,5 2	0,7 ÷ 2,4	181 ÷ 84	46
1SV30N015T	1.341,58	1016LA074	3N	3 x 230/400	Rp 1 / DN25	1,5 2	0,7 ÷ 2,4	181 ÷ 84	50
1SV32N022M	1.374,64	1016L2134	3N	1 x 220-240	Rp 1 / DN25	2,2 3	0,7 ÷ 2,4	197 ÷ 96	47
1SV32N022T	1.254,14	1016LA094	3N	3 x 230/400	Rp 1 / DN25	2,2 3	0,7 ÷ 2,4	197 ÷ 96	40
1SV34N022M	1.447,16	1016L2154	3N	1 x 220-240	Rp 1 / DN25	2,2 3	0,7 ÷ 2,4	209 ÷ 101	49
1SV34N022T	1.415,17	1016LA114	3N	3 x 230/400	Rp 1 / DN25	2,2 3	0,7 ÷ 2,4	209 ÷ 101	41
1SV37N022M	1.527,15	1016L2184	3N	1 x 220-240	Rp 1 / DN25	2,2 3	0,7 ÷ 2,4	225 ÷ 109	51
1SV37N022T	1.494,08	1016LA144	3N	3 x 230/400	Rp 1 / DN25	2,2 3	0,7 ÷ 2,4	225 ÷ 109	44



1SV V

Вертикальный многоступенчатый насос из нержавеющей

Вертикальный многоступенчатый центробежный насос, из нержавеющей стали AISI 316, муфты Victaulic®, патрубки нагнетания и всасывания расположены "в линию"

ОБЩИЕ ХАРАКТЕРИСТИКИ

температура жидкости: $-30^{\circ}\text{C} \div +120^{\circ}\text{C}$
 Скорость вращения: 50 Hz, 2850 min⁻¹
 Класс защиты: IP 55
 Класс изоляции: F
 Торцевое уплотнение: Silicon carbide-Carbon-EPDM
 Уплотнения EPDM

Модель	Цена [€]	Код	Группа	Исполнение	Фланцы Вход Выход	Мощность [kW] - [Hp]	Q [m ³ /h]	H [m]	Вес [kg]
1SV02V003M	470,30	1016L1835	3N	1 x 220-240	DN32	0,37 0,5	0,7 ÷ 2,4	12 ÷ 6	16
1SV02V003T	459,64	1016L0015	3N	3 x 230/400	DN32	0,37 0,5	0,7 ÷ 2,4	12 ÷ 6	16
1SV03V003M	482,03	1016L1845	3N	1 x 220-240	DN32	0,37 0,5	0,7 ÷ 2,4	18 ÷ 8	16
1SV03V003T	469,24	1016L0025	3N	3 x 230/400	DN32	0,37 0,5	0,7 ÷ 2,4	18 ÷ 8	16
1SV04V003M	500,16	1016L1855	3N	1 x 220-240	DN32	0,37 0,5	0,7 ÷ 2,4	24 ÷ 11	17
1SV04V003T	489,50	1016L0035	3N	3 x 230/400	DN32	0,37 0,5	0,7 ÷ 2,4	24 ÷ 11	17
1SV05V003M	523,62	1016L1865	3N	1 x 220-240	DN32	0,37 0,5	0,7 ÷ 2,4	29 ÷ 13	17
1SV05V003T	510,83	1016L0045	3N	3 x 230/400	DN32	0,37 0,5	0,7 ÷ 2,4	29 ÷ 13	17
1SV06V003M	544,95	1016L1875	3N	1 x 220-240	DN32	0,37 0,5	0,7 ÷ 2,4	34 ÷ 14	18
1SV06V003T	535,35	1016L0055	3N	3 x 230/400	DN32	0,37 0,5	0,7 ÷ 2,4	34 ÷ 14	18
1SV07V003M	568,41	1016L1885	3N	1 x 220-240	DN32	0,37 0,5	0,7 ÷ 2,4	39 ÷ 15	18
1SV07V003T	554,55	1016L0065	3N	3 x 230/400	DN32	0,37 0,5	0,7 ÷ 2,4	39 ÷ 15	18
1SV08V005M	596,14	1016L1895	3N	1 x 220-240	DN32	0,55 0,8	0,7 ÷ 2,4	48 ÷ 22	18
1SV08V005T	585,48	1016L0075	3N	3 x 230/400	DN32	0,55 0,8	0,7 ÷ 2,4	48 ÷ 22	18
1SV09V005M	618,54	1016L1905	3N	1 x 220-240	DN32	0,55 0,8	0,7 ÷ 2,4	53 ÷ 25	19
1SV09V005T	608,94	1016L0085	3N	3 x 230/400	DN32	0,55 0,8	0,7 ÷ 2,4	53 ÷ 25	19
1SV10V005M	642,00	1016L1915	3N	1 x 220-240	DN32	0,55 0,8	0,7 ÷ 2,4	59 ÷ 27	19
1SV10V005T	628,13	1016L0095	3N	3 x 230/400	DN32	0,55 0,8	0,7 ÷ 2,4	59 ÷ 27	19
1SV11V005M	669,73	1016L1925	3N	1 x 220-240	DN32	0,55 0,8	0,7 ÷ 2,4	65 ÷ 29	20
1SV11V005T	659,06	1016L0105	3N	3 x 230/400	DN32	0,55 0,8	0,7 ÷ 2,4	65 ÷ 29	20
1SV12V007M	731,58	1016L1935	3N	1 x 220-240	DN32	0,75 1,1	0,7 ÷ 2,4	73 ÷ 36	27
1SV12V007T	716,64	1016L0115	3N	3 x 230/400	DN32	0,75 1,1	0,7 ÷ 2,4	73 ÷ 36	27



Вертикальный многоступенчатый центробежный насос, из нержавеющей стали AISI 316, муфты Victaulic®, патрубки нагнетания и всасывания расположены "в линию"

1SV V

Вертикальный многоступенчатый насос из нержавеющей

ОБЩИЕ ХАРАКТЕРИСТИКИ

температура жидкости: $-30^{\circ}\text{C} \div +120^{\circ}\text{C}$
 Скорость вращения: 50 Hz, 2850 min⁻¹
 Класс защиты: IP 55
 Класс изоляции: F
 Торцевое уплотнение: Silicon carbide-Carbon-EPDM
 Уплотнения EPDM

Модель	Цена [€]	Код	Группа	Исполнение	Фланцы Вход Выход	Мощность [kW] - [Hp]		Q [m ³ /h]	H [m]	Вес [kg]
1SV13V007M	763,57	1016L1945	3N	1 x 220-240	DN32	0,75	1,1	0,7 ÷ 2,4	79 ÷ 38	27
1SV13V007T	745,44	1016L0125	3N	3 x 230/400	DN32	0,75	1,1	0,7 ÷ 2,4	79 ÷ 38	27
1SV15V007M	792,37	1016L1965	3N	1 x 220-240	DN32	0,75	1,1	0,7 ÷ 2,4	91 ÷ 43	28
1SV15V007T	774,24	1016L0145	3N	3 x 230/400	DN32	0,75	1,1	0,7 ÷ 2,4	91 ÷ 43	29
1SV17V011M	858,49	1016L1985	3N	1 x 220-240	DN32	1,1	1,5	0,7 ÷ 2,4	105 ÷ 51	33
1SV17V011T	841,42	1016L0165	3N	3 x 230/400	DN32	1,1	1,5	0,7 ÷ 2,4	105 ÷ 51	32
1SV19V011M	903,27	1016L2005	3N	1 x 220-240	DN32	1,1	1,5	0,7 ÷ 2,4	117 ÷ 56	34
1SV19V011T	884,08	1016L0185	3N	3 x 230/400	DN32	1,1	1,5	0,7 ÷ 2,4	117 ÷ 56	33
1SV22V011M	968,32	1016L2035	3N	1 x 220-240	DN32	1,1	1,5	0,7 ÷ 2,4	134 ÷ 64	35
1SV22V011T	950,20	1016L0215	3N	3 x 230/400	DN32	1,1	1,5	0,7 ÷ 2,4	134 ÷ 64	34
1SV25V015M	1.182,68	1016L2065	3N	1 x 220-240	DN32	1,5	2	0,7 ÷ 2,4	153 ÷ 73	44
1SV25V015T	1.148,56	1016LA025	3N	3 x 230/400	DN32	1,5	2	0,7 ÷ 2,4	153 ÷ 73	37
1SV27V015M	1.257,33	1016L2085	3N	1 x 220-240	DN32	1,5	2	0,7 ÷ 2,4	164 ÷ 78	45
1SV27V015T	1.222,15	1016LA045	3N	3 x 230/400	DN32	1,5	2	0,7 ÷ 2,4	164 ÷ 78	36
1SV30V015M	1.330,92	1016L2115	3N	1 x 220-240	DN32	1,5	2	0,7 ÷ 2,4	181 ÷ 84	46
1SV30V015T	1.386,37	1016LA075	3N	3 x 230/400	DN32	1,5	2	0,7 ÷ 2,4	181 ÷ 84	39
1SV32V022M	1.414,10	1016L2135	3N	1 x 220-240	DN32	2,2	3	0,7 ÷ 2,4	197 ÷ 96	47
1SV32V022T	1.294,65	1016LA095	3N	3 x 230/400	DN32	2,2	3	0,7 ÷ 2,4	197 ÷ 96	40
1SV34V022M	1.487,69	1016L2155	3N	1 x 220-240	DN32	2,2	3	0,7 ÷ 2,4	209 ÷ 101	49
1SV34V022T	1.458,89	1016LA115	3N	3 x 230/400	DN32	2,2	3	0,7 ÷ 2,4	209 ÷ 101	41
1SV37V022M	1.567,66	1016L2185	3N	1 x 220-240	DN32	2,2	3	0,7 ÷ 2,4	225 ÷ 109	51
1SV37V022T	1.537,81	1016LA145	3N	3 x 230/400	DN32	2,2	3	0,7 ÷ 2,4	225 ÷ 109	42



1SV P

Вертикальный многоступенчатый насос из нержавеющей

Вертикальный многоступенчатый центробежный насос, из нержавеющей стали AISI 316, муфты Victaulic® PN40, патрубки нагнетания и всасывания расположены "в линию"

Комплект муфт Victaulic®, доступен по запросу: Комплект содержит 1 муфту Victaulic® с приварной или резьбовой втулкой из нержавеющей стали AISI 316L, плюс прокладка EPDM или FPM. Класс эффективности электродвигателя IE2 для трехфазных моделей с мощностью

ОБЩИЕ ХАРАКТЕРИСТИКИ

температура жидкости: -30°C ÷ +120°C
 Скорость вращения: 50 Hz, 2850 min⁻¹
 Класс защиты: IP 55
 Класс изоляции: F
 Торцевое уплотнение: Silicon carbide-Carbon-EPDM
 Уплотнения EPDM

Модель	Цена [€]	Код	Группа	Исполнение	Фланцы Вход Выход	Мощность [kW] - [Hp]	Q [m³/h]	H [m]	Вес [kg]
1SV19P011T	1.013,12	1016L018A	3N	3 x 230/400	DN32	1,1 1,5	0,7 ÷ 2,4	117 ÷ 56	33
1SV22P011T	1.079,24	1016L021A	3N	3 x 230/400	DN32	1,1 1,5	0,7 ÷ 2,4	134 ÷ 64	34
1SV25P015T	1.285,07	1016LA02A	3N	3 x 230/400	DN32	1,5 2	0,7 ÷ 2,4	153 ÷ 73	37
1SV27P015T	1.378,90	1016LA04A	3N	3 x 230/400	DN32	1,5 2	0,7 ÷ 2,4	164 ÷ 78	38
1SV30P015T	1.542,07	1016LA07A	3N	3 x 230/400	DN32	1,5 2	0,7 ÷ 2,4	181 ÷ 84	39
1SV32P022T	1.435,43	1016LA09A	3N	3 x 230/400	DN32	2,2 3	0,7 ÷ 2,4	197 ÷ 96	40
1SV34P022T	1.616,72	1016LA11A	3N	3 x 230/400	DN32	2,2 3	0,7 ÷ 2,4	209 ÷ 101	41
1SV37P022T	1.703,10	1016LA14A	3N	3 x 230/400	DN32	2,2 3	0,7 ÷ 2,4	225 ÷ 109	42



Вертикальный многоступенчатый центробежный насос, из нержавеющей стали AISI 316, муфты Clamp®, патрубки нагнетания и всасывания расположены "в линию".

1SV C

Вертикальный многоступенчатый насос из нержавеющей

ОБЩИЕ ХАРАКТЕРИСТИКИ

температура жидкости: $-30^{\circ}\text{C} \div +120^{\circ}\text{C}$
 Скорость вращения: 50 Hz, 2850 min⁻¹
 Класс защиты: IP 55
 Класс изоляции: F
 Торцевое уплотнение: Silicon carbide-Carbon-EPDM
 Уплотнения EPDM

Модель	Цена [€]	Код	Группа	Исполнение	Фланцы Вход Выход	Мощность [kW] - [Hp]	Q [m ³ /h]	H [m]	Вес [kg]
1SV02C003M	519,36	1016L183B	3N	1 x 220-240	DN32	0,37 0,5	0,7 ÷ 2,4	12 ÷ 6	16
1SV02C003T	509,76	1016L001B	3N	3 x 230/400	DN32	0,37 0,5	0,7 ÷ 2,4	12 ÷ 6	16
1SV03C003M	533,22	1016L184B	3N	1 x 220-240	DN32	0,37 0,5	0,7 ÷ 2,4	18 ÷ 8	16
1SV03C003T	519,36	1016L002B	3N	3 x 230/400	DN32	0,37 0,5	0,7 ÷ 2,4	18 ÷ 8	16
1SV04C003M	551,35	1016L185B	3N	1 x 220-240	DN32	0,37 0,5	0,7 ÷ 2,4	24 ÷ 11	17
1SV04C003T	540,69	1016L003B	3N	3 x 230/400	DN32	0,37 0,5	0,7 ÷ 2,4	24 ÷ 11	17
1SV05C003M	575,88	1016L186B	3N	1 x 220-240	DN32	0,37 0,5	0,7 ÷ 2,4	29 ÷ 13	17
1SV05C003T	562,02	1016L004B	3N	3 x 230/400	DN32	0,37 0,5	0,7 ÷ 2,4	29 ÷ 13	17
1SV06C003M	596,14	1016L187B	3N	1 x 220-240	DN32	0,37 0,5	0,7 ÷ 2,4	34 ÷ 14	18
1SV06C003T	586,54	1016L005B	3N	3 x 230/400	DN32	0,37 0,5	0,7 ÷ 2,4	34 ÷ 14	18
1SV07C003M	621,73	1016L188B	3N	1 x 220-240	DN32	0,37 0,5	0,7 ÷ 2,4	39 ÷ 15	18
1SV07C003T	607,87	1016L006B	3N	3 x 230/400	DN32	0,37 0,5	0,7 ÷ 2,4	39 ÷ 15	18
1SV08C005M	649,46	1016L189B	3N	1 x 220-240	DN32	0,55 0,8	0,7 ÷ 2,4	48 ÷ 22	18
1SV08C005T	637,73	1016L007B	3N	3 x 230/400	DN32	0,55 0,8	0,7 ÷ 2,4	48 ÷ 22	20
1SV09C005M	670,79	1016L190B	3N	1 x 220-240	DN32	0,55 0,8	0,7 ÷ 2,4	53 ÷ 25	19
1SV09C005T	660,13	1016L008B	3N	3 x 230/400	DN32	0,55 0,8	0,7 ÷ 2,4	53 ÷ 25	19
1SV10C005M	694,25	1016L191B	3N	1 x 220-240	DN32	0,55 0,8	0,7 ÷ 2,4	59 ÷ 27	19
1SV10C005T	681,46	1016L009B	3N	3 x 230/400	DN32	0,55 0,8	0,7 ÷ 2,4	59 ÷ 27	19
1SV11C005M	721,98	1016L192B	3N	1 x 220-240	DN32	0,55 0,8	0,7 ÷ 2,4	65 ÷ 29	20
1SV11C005T	710,25	1016L010B	3N	3 x 230/400	DN32	0,55 0,8	0,7 ÷ 2,4	65 ÷ 29	20
1SV12C007M	785,97	1016L193B	3N	1 x 220-240	DN32	0,75 1,1	0,7 ÷ 2,4	73 ÷ 36	27
1SV12C007T	767,84	1016L011B	3N	3 x 230/400	DN32	0,75 1,1	0,7 ÷ 2,4	73 ÷ 36	27



1SV C

Вертикальный многоступенчатый насос из нержавеющей

Вертикальный многоступенчатый центробежный насос, из нержавеющей стали AISI 316, муфты Clamp®, патрубки нагнетания и всасывания расположены "в линию".

ОБЩИЕ ХАРАКТЕРИСТИКИ

температура жидкости: $-30^{\circ}\text{C} \div +120^{\circ}\text{C}$
 Скорость вращения: 50 Hz, 2850 min⁻¹
 Класс защиты: IP 55
 Класс изоляции: F
 Торцевое уплотнение: Silicon carbide-Carbon-EPDM
 Уплотнения EPDM

Модель	Цена [€]	Код	Группа	Исполнение	Фланцы Вход Выход	Мощность [kW] - [Hp]		Q [m ³ /h]	H [m]	Вес [kg]
1SV13C007M	819,03	1016L194B	3N	1 x 220-240	DN32	0,75	1,1	0,7 ÷ 2,4	79 ÷ 38	27
1SV13C007T	798,76	1016L012B	3N	3 x 230/400	DN32	0,75	1,1	0,7 ÷ 2,4	79 ÷ 38	27
1SV15C007M	846,76	1016L196B	3N	1 x 220-240	DN32	0,75	1,1	0,7 ÷ 2,4	91 ÷ 43	28
1SV15C007T	826,49	1016L014B	3N	3 x 230/400	DN32	0,75	1,1	0,7 ÷ 2,4	91 ÷ 43	29
1SV17C011M	913,94	1016L198B	3N	1 x 220-240	DN32	1,1	1,5	0,7 ÷ 2,4	105 ÷ 51	33
1SV17C011T	894,74	1016L016B	3N	3 x 230/400	DN32	1,1	1,5	0,7 ÷ 2,4	105 ÷ 51	32
1SV19C011M	958,73	1016L200B	3N	1 x 220-240	DN32	1,1	1,5	0,7 ÷ 2,4	117 ÷ 56	34
1SV19C011T	939,54	1016L018B	3N	3 x 230/400	DN32	1,1	1,5	0,7 ÷ 2,4	117 ÷ 56	33
1SV22C011M	1.023,79	1016L203B	3N	1 x 220-240	DN32	1,1	1,5	0,7 ÷ 2,4	134 ÷ 64	35
1SV22C011T	1.003,52	1016L021B	3N	3 x 230/400	DN32	1,1	1,5	0,7 ÷ 2,4	134 ÷ 64	34
1SV25C015M	1.245,60	1016L206B	3N	1 x 220-240	DN32	1,5	2	0,7 ÷ 2,4	153 ÷ 73	44
1SV25C015T	1.205,08	1016LA02B	3N	3 x 230/400	DN32	1,5	2	0,7 ÷ 2,4	153 ÷ 73	37
1SV27C015M	1.321,32	1016L208B	3N	1 x 220-240	DN32	1,5	2	0,7 ÷ 2,4	164 ÷ 78	45
1SV27C015T	1.280,79	1016LA04B	3N	3 x 230/400	DN32	1,5	2	0,7 ÷ 2,4	164 ÷ 78	38
1SV30C015M	1.393,84	1016L211B	3N	1 x 220-240	DN32	1,5	2	0,7 ÷ 2,4	181 ÷ 84	46
1SV30C015T	1.448,23	1016LA07B	3N	3 x 230/400	DN32	1,5	2	0,7 ÷ 2,4	181 ÷ 84	39
1SV32C022M	1.467,42	1016L213B	3N	1 x 220-240	DN32	2,2	3	0,7 ÷ 2,4	197 ÷ 96	47
1SV32C022T	1.349,05	1016LA09B	3N	3 x 230/400	DN32	2,2	3	0,7 ÷ 2,4	197 ÷ 96	40
1SV34C022M	1.542,07	1016L215B	3N	1 x 220-240	DN32	2,2	3	0,7 ÷ 2,4	209 ÷ 101	49
1SV34C022T	1.517,55	1016LA11B	3N	3 x 230/400	DN32	2,2	3	0,7 ÷ 2,4	209 ÷ 101	41
1SV37C022M	1.623,12	1016L218B	3N	1 x 220-240	DN32	2,2	3	0,7 ÷ 2,4	225 ÷ 109	51
1SV37C022T	1.597,52	1016LA14B	3N	3 x 230/400	DN32	2,2	3	0,7 ÷ 2,4	225 ÷ 109	42



Вертикальный многоступенчатый центробежный насос, из нержавеющей стали AISI 316, резьбовые муфты, патрубки нагнетания и всасывания расположены "в линию".

1SV K

Вертикальный многоступенчатый насос из нержавеющей

ОБЩИЕ ХАРАКТЕРИСТИКИ

температура жидкости: $-30^{\circ}\text{C} \div +120^{\circ}\text{C}$
 Скорость вращения: 50 Hz, 2850 min⁻¹
 Класс защиты: IP 55
 Класс изоляции: F
 Торцевое уплотнение: Silicon carbide-Carbon-EPDM
 Уплотнения EPDM

Модель	Цена [€]	Код	Группа	Исполнение	Фланцы Вход Выход	Мощность [kW] - [Hp]		Q [m ³ /h]	H [m]	Вес [kg]
1SV02K003M	576,94	1016L183C	3N	1 x 220-240	DN32	0,37	0,5	0,7 ÷ 2,4	12 ÷ 6	16
1SV02K003T	565,21	1016L001C	3N	3 x 230/400	DN32	0,37	0,5	0,7 ÷ 2,4	12 ÷ 6	16
1SV03K003M	589,74	1016L184C	3N	1 x 220-240	DN32	0,37	0,5	0,7 ÷ 2,4	18 ÷ 8	16
1SV03K003T	576,94	1016L002C	3N	3 x 230/400	DN32	0,37	0,5	0,7 ÷ 2,4	18 ÷ 8	16
1SV04K003M	608,94	1016L185C	3N	1 x 220-240	DN32	0,37	0,5	0,7 ÷ 2,4	24 ÷ 11	17
1SV04K003T	597,21	1016L003C	3N	3 x 230/400	DN32	0,37	0,5	0,7 ÷ 2,4	24 ÷ 11	16
1SV05K003M	633,46	1016L186C	3N	1 x 220-240	DN32	0,37	0,5	0,7 ÷ 2,4	29 ÷ 13	17
1SV05K003T	620,67	1016L004C	3N	3 x 230/400	DN32	0,37	0,5	0,7 ÷ 2,4	29 ÷ 13	17
1SV06K003M	655,87	1016L187C	3N	1 x 220-240	DN32	0,37	0,5	0,7 ÷ 2,4	34 ÷ 14	18
1SV06K003T	645,20	1016L005C	3N	3 x 230/400	DN32	0,37	0,5	0,7 ÷ 2,4	34 ÷ 14	18
1SV07K003M	681,46	1016L188C	3N	1 x 220-240	DN32	0,37	0,5	0,7 ÷ 2,4	39 ÷ 15	18
1SV07K003T	666,53	1016L006C	3N	3 x 230/400	DN32	0,37	0,5	0,7 ÷ 2,4	39 ÷ 15	18
1SV08K005M	709,19	1016L189C	3N	1 x 220-240	DN32	0,55	0,8	0,7 ÷ 2,4	48 ÷ 22	18
1SV08K005T	698,52	1016L007C	3N	3 x 230/400	DN32	0,55	0,8	0,7 ÷ 2,4	48 ÷ 22	18
1SV09K005M	729,45	1016L190C	3N	1 x 220-240	DN32	0,55	0,8	0,7 ÷ 2,4	53 ÷ 25	19
1SV09K005T	719,85	1016L008C	3N	3 x 230/400	DN32	0,55	0,8	0,7 ÷ 2,4	53 ÷ 25	19
1SV10K005M	755,04	1016L191C	3N	1 x 220-240	DN32	0,55	0,8	0,7 ÷ 2,4	59 ÷ 27	19
1SV10K005T	740,11	1016L009C	3N	3 x 230/400	DN32	0,55	0,8	0,7 ÷ 2,4	59 ÷ 27	19
1SV11K005M	779,56	1016L192C	3N	1 x 220-240	DN32	0,55	0,8	0,7 ÷ 2,4	65 ÷ 29	20
1SV11K005T	768,90	1016L010C	3N	3 x 230/400	DN32	0,55	0,8	0,7 ÷ 2,4	65 ÷ 29	20
1SV12K007M	848,89	1016L193C	3N	1 x 220-240	DN32	0,75	1,1	0,7 ÷ 2,4	73 ÷ 36	27
1SV12K007T	827,56	1016L011C	3N	3 x 230/400	DN32	0,75	1,1	0,7 ÷ 2,4	73 ÷ 36	27



1SV K

Вертикальный многоступенчатый насос из нержавеющей

Вертикальный многоступенчатый центробежный насос, из нержавеющей стали AISI 316, резьбовые муфты, патрубки нагнетания и всасывания расположены "в линию".

ОБЩИЕ ХАРАКТЕРИСТИКИ

температура жидкости: $-30^{\circ}\text{C} \div +120^{\circ}\text{C}$
 Скорость вращения: 50 Hz, 2850 min⁻¹
 Класс защиты: IP 55
 Класс изоляции: F
 Торцевое уплотнение: Silicon carbide-Carbon-EPDM
 Уплотнения EPDM

Модель	Цена [€]	Код	Группа	Исполнение	Фланцы Вход Выход	Мощность [kW] - [Hp]	Q [m ³ /h]	H [m]	Вес [kg]
1SV13K007M	881,95	1016L194C	3N	1 x 220-240	DN32	0,75 1,1	0,7 ÷ 2,4	79 ÷ 38	27
1SV13K007T	857,42	1016L012C	3N	3 x 230/400	DN32	0,75 1,1	0,7 ÷ 2,4	79 ÷ 38	27
1SV15K007M	910,74	1016L196C	3N	1 x 220-240	DN32	0,75 1,1	0,7 ÷ 2,4	91 ÷ 43	28
1SV15K007T	885,14	1016L014C	3N	3 x 230/400	DN32	0,75 1,1	0,7 ÷ 2,4	91 ÷ 43	29
1SV17K011M	976,86	1016L198C	3N	1 x 220-240	DN32	1,1 1,5	0,7 ÷ 2,4	105 ÷ 51	33
1SV17K011T	956,60	1016L016C	3N	3 x 230/400	DN32	1,1 1,5	0,7 ÷ 2,4	105 ÷ 51	31
1SV19K011M	1.022,72	1016L200C	3N	1 x 220-240	DN32	1,1 1,5	0,7 ÷ 2,4	117 ÷ 56	34
1SV19K011T	1.000,32	1016L018C	3N	3 x 230/400	DN32	1,1 1,5	0,7 ÷ 2,4	117 ÷ 56	33
1SV22K011M	1.086,71	1016L203C	3N	1 x 220-240	DN32	1,1 1,5	0,7 ÷ 2,4	134 ÷ 64	35
1SV22K011T	1.065,38	1016L021C	3N	3 x 230/400	DN32	1,1 1,5	0,7 ÷ 2,4	134 ÷ 64	34
1SV25K015M	1.314,92	1016L206C	3N	1 x 220-240	DN32	1,5 2	0,7 ÷ 2,4	153 ÷ 73	44
1SV25K015T	1.269,06	1016LA02C	3N	3 x 230/400	DN32	1,5 2	0,7 ÷ 2,4	153 ÷ 73	37
1SV27K015M	1.393,84	1016L208C	3N	1 x 220-240	DN32	1,5 2	0,7 ÷ 2,4	164 ÷ 78	45
1SV27K015T	1.345,84	1016LA04C	3N	3 x 230/400	DN32	1,5 2	0,7 ÷ 2,4	164 ÷ 78	38
1SV30K015M	1.465,29	1016L211C	3N	1 x 220-240	DN32	1,5 2	0,7 ÷ 2,4	181 ÷ 84	46
1SV30K015T	1.516,48	1016LA07C	3N	3 x 230/400	DN32	1,5 2	0,7 ÷ 2,4	181 ÷ 84	39
1SV32K022M	1.529,28	1016L213C	3N	1 x 220-240	DN32	2,2 3	0,7 ÷ 2,4	197 ÷ 96	47
1SV32K022T	1.411,97	1016LA09C	3N	3 x 230/400	DN32	2,2 3	0,7 ÷ 2,4	197 ÷ 96	40
1SV34K022M	1.604,99	1016L215C	3N	1 x 220-240	DN32	2,2 3	0,7 ÷ 2,4	209 ÷ 101	49
1SV34K022T	1.585,80	1016LA11C	3N	3 x 230/400	DN32	2,2 3	0,7 ÷ 2,4	209 ÷ 101	41
1SV37K022M	1.686,04	1016L218C	3N	1 x 220-240	DN32	2,2 3	0,7 ÷ 2,4	225 ÷ 109	51
1SV37K022T	1.664,72	1016LA14C	3N	3 x 230/400	DN32	2,2 3	0,7 ÷ 2,4	225 ÷ 109	42



Вертикальный многоступенчатый центробежный насос, из нержавеющей стали AISI 304, круглые фланцы, патрубки нагнетания и всасывания расположены "в линию".

3SV F

Вертикальный многоступенчатый насос

ОБЩИЕ ХАРАКТЕРИСТИКИ

температура жидкости: $-30^{\circ}\text{C} \div +120^{\circ}\text{C}$
 Скорость вращения: 50 Hz, 2850 min⁻¹
 Класс защиты: IP 55
 Класс изоляции: F
 Торцевое уплотнение: Silicon carbide-Carbon-EPDM
 Уплотнения EPDM

Модель	Цена [€]	Код	Группа	Исполнение	Фланцы Вход Выход	Мощность [kW] - [Hp]	Q [m ³ /h]	H [m]	Вес [kg]
3SV02F003M	424,44	1016L2231	3N	1 x 220-240	Rp 1 / DN25	0,37 0,5	1,2÷ 4,4	15 ÷ 6	16
3SV02F003T	414,85	1016L0421	3N	3 x 230/400	Rp 1 / DN25	0,37 0,5	1,2÷ 4,4	15 ÷ 6	17
3SV03F003M	442,57	1016L2241	3N	1 x 220-240	Rp 1 / DN25	0,37 0,5	1,2÷ 4,4	21 ÷ 9	16
3SV03F003T	434,04	1016L0431	3N	3 x 230/400	Rp 1 / DN25	0,37 0,5	1,2÷ 4,4	21 ÷ 9	16
3SV04F003M	468,17	1016L2251	3N	1 x 220-240	Rp 1 / DN25	0,37 0,5	1,2÷ 4,4	28 ÷ 10	17
3SV04F003T	459,64	1016L0441	3N	3 x 230/400	Rp 1 / DN25	0,37 0,5	1,2÷ 4,4	28 ÷ 10	19
3SV05F005M	492,70	1016L2261	3N	1 x 220-240	Rp 1 / DN25	0,55 0,8	1,2÷ 4,4	36 ÷ 16	17
3SV05F005T	484,16	1016L0451	3N	3 x 230/400	Rp 1 / DN25	0,55 0,8	1,2÷ 4,4	36 ÷ 16	19
3SV06F005M	512,96	1016L2271	3N	1 x 220-240	Rp 1 / DN25	0,55 0,8	1,2÷ 4,4	43 ÷ 18	20
3SV06F005T	503,36	1016L0461	3N	3 x 230/400	Rp 1 / DN25	0,55 0,8	1,2÷ 4,4	43 ÷ 18	20
3SV07F007M	566,28	1016L2281	3N	1 x 220-240	Rp 1 / DN25	0,75 1,1	1,2÷ 4,4	52 ÷ 24	20
3SV07F007T	553,48	1016L0471	3N	3 x 230/400	Rp 1 / DN25	0,75 1,1	1,2÷ 4,4	52 ÷ 24	25
3SV08F007M	591,87	1016L2291	3N	1 x 220-240	Rp 1 / DN25	0,75 1,1	1,2÷ 4,4	59 ÷ 27	22
3SV08F007T	578,01	1016L0481	3N	3 x 230/400	Rp 1 / DN25	0,75 1,1	1,2÷ 4,4	59 ÷ 27	26
3SV09F011M	636,67	1016L2301	3N	1 x 220-240	Rp 1 / DN25	1,1 1,5	1,2÷ 4,4	67 ÷ 31	28
3SV09F011T	621,73	1016L0491	3N	3 x 230/400	Rp 1 / DN25	1,1 1,5	1,2÷ 4,4	67 ÷ 31	29
3SV10F011M	662,26	1016L2311	3N	1 x 220-240	Rp 1 / DN25	1,1 1,5	1,2÷ 4,4	74 ÷ 34	28
3SV10F011T	647,33	1016L0501	3N	3 x 230/400	Rp 1 / DN25	1,1 1,5	1,2÷ 4,4	74 ÷ 34	29
3SV11F011M	694,25	1016L2321	3N	1 x 220-240	Rp 1 / DN25	1,1 1,5	1,2÷ 4,4	81 ÷ 37	30
3SV11F011T	679,32	1016L0511	3N	3 x 230/400	Rp 1 / DN25	1,1 1,5	1,2÷ 4,4	81 ÷ 37	29
3SV12F011M	730,52	1016L2331	3N	1 x 220-240	Rp 1 / DN25	1,1 1,5	1,2÷ 4,4	88 ÷ 40	28
3SV12F011T	717,71	1016L0521	3N	3 x 230/400	Rp 1 / DN25	1,1 1,5	1,2÷ 4,4	88 ÷ 40	29



Вертикальный многоступенчатый центробежный насос, из нержавеющей стали AISI 304, круглые фланцы, патрубки нагнетания и всасывания расположены "в линию".

3SV F

Вертикальный многоступенчатый насос

ОБЩИЕ ХАРАКТЕРИСТИКИ

температура жидкости: $-30^{\circ}\text{C} \div +120^{\circ}\text{C}$
 Скорость вращения: 50 Hz, 2850 min⁻¹
 Класс защиты: IP 55
 Класс изоляции: F
 Торцевое уплотнение: Silicon carbide-Carbon-EPDM
 Уплотнения EPDM

Модель	Цена [€]	Код	Группа	Исполнение	Фланцы Вход Выход	Мощность [kW] - [Hp]	Q [m ³ /h]	H [m]	Вес [kg]
3SV13F015M	869,15	1016L2341	3N	1 x 220-240	Rp 1 / DN25	1,5 2	1,2 ÷ 4,4	97 ÷ 45	32
3SV13F015T	842,48	1016LA191	3N	3 x 230/400	Rp 1 / DN25	1,5 2	1,2 ÷ 4,4	97 ÷ 45	31
3SV14F015M	886,22	1016L2351	3N	1 x 220-240	Rp 1 / DN25	1,5 2	1,2 ÷ 4,4	104 ÷ 48	33
3SV14F015T	861,68	1016LA201	3N	3 x 230/400	Rp 1 / DN25	1,5 2	1,2 ÷ 4,4	104 ÷ 48	33
3SV16F015M	912,87	1016L2371	3N	1 x 220-240	Rp 1 / DN25	1,5 2	1,2 ÷ 4,4	118 ÷ 53	34
3SV16F015T	886,22	1016LA221	3N	3 x 230/400	Rp 1 / DN25	1,5 2	1,2 ÷ 4,4	118 ÷ 53	34
3SV19F022M	984,33	1016L2401	3N	1 x 220-240	Rp 1 / DN25	2,2 3	1,2 ÷ 4,4	142 ÷ 67	39
3SV19F022T	956,60	1016LA251	3N	3 x 230/400	Rp 1 / DN25	2,2 3	1,2 ÷ 4,4	142 ÷ 67	35
3SV21F022M	1.058,98	1016L2421	3N	1 x 220-240	Rp 1 / DN25	2,2 3	1,2 ÷ 4,4	157 ÷ 73	43
3SV21F022T	1.031,24	1016LA271	3N	3 x 230/400	Rp 1 / DN25	2,2 3	1,2 ÷ 4,4	157 ÷ 73	39
3SV23F022M	1.146,42	1016L2441	3N	1 x 220-240	Rp 1 / DN25	2,2 3	1,2 ÷ 4,4	171 ÷ 78	44
3SV23F022T	1.119,76	1016LA291	3N	3 x 230/400	Rp 1 / DN25	2,2 3	1,2 ÷ 4,4	171 ÷ 78	35
3SV25F022M	1.204,01	1016L2461	3N	1 x 220-240	Rp 1 / DN25	2,2 3	1,2 ÷ 4,4	186 ÷ 84	46
3SV25F022T	1.176,28	1016LA311	3N	3 x 230/400	Rp 1 / DN25	2,2 3	1,2 ÷ 4,4	186 ÷ 84	42
3SV27F030T	1.225,34	1016LA331	3N	3 x 230/400	Rp 1 / DN25	3 4	1,2 ÷ 4,4	202 ÷ 93	41
3SV29F030T	1.289,33	1016LA351	3N	3 x 230/400	Rp 1 / DN25	3 4	1,2 ÷ 4,4	216 ÷ 99	47
3SV31F030T	1.345,84	1016LA371	3N	3 x 230/400	Rp 1 / DN25	3 4	1,2 ÷ 4,4	230 ÷ 104	47
3SV33F030T	1.402,37	1016LA391	3N	3 x 230/400	Rp 1 / DN25	3 4	1,2 ÷ 4,4	245 ÷ 110	47



Вертикальный многоступенчатый центробежный насос, из нержавеющей стали AISI 304, овальные фланцы, патрубки нагнетания и всасывания расположены "в линию".

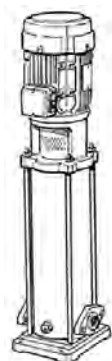
3SV T

Вертикальный многоступенчатый насос

ОБЩИЕ ХАРАКТЕРИСТИКИ

температура жидкости: $-30^{\circ}\text{C} \div +120^{\circ}\text{C}$
 Скорость вращения: 50 Hz, 2850 min⁻¹
 Класс защиты: IP 55
 Класс изоляции: F
 Торцевое уплотнение: Silicon carbide-Carbon-EPDM
 Уплотнения EPDM

Модель	Цена [€]	Код	Группа	Исполнение	Фланцы Вход Выход	Мощность [kW] - [Hp]	Q [m ³ /h]	H [m]	Вес [kg]
3SV02T003M	448,97	1016L2230	3N	1 x 220-240	Rp 1 / DN25	0,37 0,5	1,2÷ 4,4	15 ÷ 6	16
3SV02T003T	440,44	1016L0420	3N	3 x 230/400	Rp 1 / DN25	0,37 0,5	1,2÷ 4,4	15 ÷ 6	16
3SV03T003M	468,17	1016L2240	3N	1 x 220-240	Rp 1 / DN25	0,37 0,5	1,2÷ 4,4	21 ÷ 9	16
3SV03T003T	459,64	1016L0430	3N	3 x 230/400	Rp 1 / DN25	0,37 0,5	1,2÷ 4,4	21 ÷ 9	16
3SV04T003M	492,70	1016L2250	3N	1 x 220-240	Rp 1 / DN25	0,37 0,5	1,2÷ 4,4	28 ÷ 10	17
3SV04T003T	484,16	1016L0440	3N	3 x 230/400	Rp 1 / DN25	0,37 0,5	1,2÷ 4,4	28 ÷ 10	18
3SV05T005M	519,36	1016L2260	3N	1 x 220-240	Rp 1 / DN25	0,55 0,8	1,2÷ 4,4	36 ÷ 16	26
3SV05T005T	508,70	1016L0450	3N	3 x 230/400	Rp 1 / DN25	0,55 0,8	1,2÷ 4,4	36 ÷ 16	22
3SV06T005M	537,48	1016L2270	3N	1 x 220-240	Rp 1 / DN25	0,55 0,8	1,2÷ 4,4	43 ÷ 18	21
3SV06T005T	527,88	1016L0460	3N	3 x 230/400	Rp 1 / DN25	0,55 0,8	1,2÷ 4,4	43 ÷ 18	19
3SV07T007M	591,87	1016L2280	3N	1 x 220-240	Rp 1 / DN25	0,75 1,1	1,2÷ 4,4	52 ÷ 24	22
3SV07T007T	578,01	1016L0470	3N	3 x 230/400	Rp 1 / DN25	0,75 1,1	1,2÷ 4,4	52 ÷ 24	24
3SV08T007M	616,40	1016L2290	3N	1 x 220-240	Rp 1 / DN25	0,75 1,1	1,2÷ 4,4	59 ÷ 27	26
3SV08T007T	602,53	1016L0480	3N	3 x 230/400	Rp 1 / DN25	0,75 1,1	1,2÷ 4,4	59 ÷ 27	26
3SV09T011M	662,26	1016L2300	3N	1 x 220-240	Rp 1 / DN25	1,1 1,5	1,2÷ 4,4	67 ÷ 31	29
3SV09T011T	647,33	1016L0490	3N	3 x 230/400	Rp 1 / DN25	1,1 1,5	1,2÷ 4,4	67 ÷ 31	28
3SV10T011M	686,78	1016L2310	3N	1 x 220-240	Rp 1 / DN25	1,1 1,5	1,2÷ 4,4	74 ÷ 34	30
3SV10T011T	672,92	1016L0500	3N	3 x 230/400	Rp 1 / DN25	1,1 1,5	1,2÷ 4,4	74 ÷ 34	28
3SV11T011M	719,85	1016L2320	3N	1 x 220-240	Rp 1 / DN25	1,1 1,5	1,2÷ 4,4	81 ÷ 37	30
3SV11T011T	703,85	1016L0510	3N	3 x 230/400	Rp 1 / DN25	1,1 1,5	1,2÷ 4,4	81 ÷ 37	28
3SV12T011M	756,11	1016L2330	3N	1 x 220-240	Rp 1 / DN25	1,1 1,5	1,2÷ 4,4	88 ÷ 40	30
3SV12T011T	742,24	1016L0520	3N	3 x 230/400	Rp 1 / DN25	1,1 1,5	1,2÷ 4,4	88 ÷ 40	28



3SV T

Вертикальный многоступенчатый насос

Вертикальный многоступенчатый центробежный насос, из нержавеющей стали AISI 304, овальные фланцы, патрубки нагнетания и всасывания расположены "в линию".

ОБЩИЕ ХАРАКТЕРИСТИКИ

температура жидкости: $-30^{\circ}\text{C} \div +120^{\circ}\text{C}$
 Скорость вращения: 50 Hz, 2850 min⁻¹
 Класс защиты: IP 55
 Класс изоляции: F
 Торцевое уплотнение: Silicon carbide-Carbon-EPDM
 Уплотнения EPDM

Модель	Цена [€]	Код	Группа	Исполнение	Фланцы		Мощность		Q [m ³ /h]	H [m]	Вес [kg]
					Вход	Выход	[kW]	[Hp]			
3SV13T015M	893,68	1016L2340	3N	1 x 220-240	Rp 1 / DN25		1,5	2	1,2 ÷ 4,4	97 ÷ 45	35
3SV13T015T	867,02	1016LA190	3N	3 x 230/400	Rp 1 / DN25		1,5	2	1,2 ÷ 4,4	97 ÷ 45	28
3SV14T015M	912,87	1016L2350	3N	1 x 220-240	Rp 1 / DN25		1,5	2	1,2 ÷ 4,4	104 ÷ 48	36
3SV14T015T	886,22	1016LA200	3N	3 x 230/400	Rp 1 / DN25		1,5	2	1,2 ÷ 4,4	104 ÷ 48	33
3SV16T015M	938,46	1016L2370	3N	1 x 220-240	Rp 1 / DN25		1,5	2	1,2 ÷ 4,4	118 ÷ 53	34
3SV16T015T	912,87	1016LA220	3N	3 x 230/400	Rp 1 / DN25		1,5	2	1,2 ÷ 4,4	118 ÷ 53	34
3SV19T022M	1.009,92	1016L2400	3N	1 x 220-240	Rp 1 / DN25		2,2	3	1,2 ÷ 4,4	142 ÷ 67	39
3SV19T022T	981,13	1016LA250	3N	3 x 230/400	Rp 1 / DN25		2,2	3	1,2 ÷ 4,4	142 ÷ 67	22
3SV21T022M	1.084,57	1016L2420	3N	1 x 220-240	Rp 1 / DN25		2,2	3	1,2 ÷ 4,4	157 ÷ 73	40
3SV21T022T	1.056,84	1016LA270	3N	3 x 230/400	Rp 1 / DN25		2,2	3	1,2 ÷ 4,4	157 ÷ 73	37



Вертикальный многоступенчатый центробежный насос, из нержавеющей стали AISI 304, круглые фланцы, патрубок нагнетания выше патрубка всасывания.

1

3SV R

Вертикальный многоступенчатый насос

ОБЩИЕ ХАРАКТЕРИСТИКИ

температура жидкости: $-30^{\circ}\text{C} \div +120^{\circ}\text{C}$
 Скорость вращения: 50 Hz, 2850 min⁻¹
 Класс защиты: IP 55
 Класс изоляции: F
 Торцевое уплотнение: Silicon carbide-Carbon-EPDM
 Уплотнения EPDM

Модель	Цена [€]	Код	Группа	Исполнение	Фланцы Вход Выход	Мощность [kW] - [Hp]		Q [m ³ /h]	H [m]	Вес [kg]
3SV07R007M	591,87	1016L2283	3N	1 x 220-240	Rp 1 / DN25	0,75	1,1	1,2÷ 4,4	52 ÷ 24	20
3SV07R007T	578,01	1016L0473	3N	3 x 230/400	Rp 1 / DN25	0,75	1,1	1,2÷ 4,4	52 ÷ 24	20
3SV08R007M	616,40	1016L2293	3N	1 x 220-240	Rp 1 / DN25	0,75	1,1	1,2÷ 4,4	59 ÷ 27	23
3SV08R007T	602,53	1016L0483	3N	3 x 230/400	Rp 1 / DN25	0,75	1,1	1,2÷ 4,4	59 ÷ 27	25
3SV09R011M	662,26	1016L2303	3N	1 x 220-240	Rp 1 / DN25	1,1	1,5	1,2÷ 4,4	67 ÷ 31	28
3SV09R011T	647,33	1016L0493	3N	3 x 230/400	Rp 1 / DN25	1,1	1,5	1,2÷ 4,4	67 ÷ 31	27
3SV10R011M	686,78	1016L2313	3N	1 x 220-240	Rp 1 / DN25	1,1	1,5	1,2÷ 4,4	74 ÷ 34	28
3SV10R011T	672,92	1016L0503	3N	3 x 230/400	Rp 1 / DN25	1,1	1,5	1,2÷ 4,4	74 ÷ 34	29
3SV11R011M	719,85	1016L2323	3N	1 x 220-240	Rp 1 / DN25	1,1	1,5	1,2÷ 4,4	81 ÷ 37	30
3SV11R011T	703,85	1016L0513	3N	3 x 230/400	Rp 1 / DN25	1,1	1,5	1,2÷ 4,4	81 ÷ 37	30
3SV12R011M	756,11	1016L2333	3N	1 x 220-240	Rp 1 / DN25	1,1	1,5	1,2÷ 4,4	88 ÷ 40	30
3SV12R011T	742,24	1016L0523	3N	3 x 230/400	Rp 1 / DN25	1,1	1,5	1,2÷ 4,4	88 ÷ 40	29
3SV13R015M	893,68	1016L2343	3N	1 x 220-240	Rp 1 / DN25	1,5	2	1,2÷ 4,4	97 ÷ 45	35
3SV13R015T	867,02	1016LA193	3N	3 x 230/400	Rp 1 / DN25	1,5	2	1,2÷ 4,4	97 ÷ 45	22
3SV14R015M	912,87	1016L2353	3N	1 x 220-240	Rp 1 / DN25	1,5	2	1,2÷ 4,4	104 ÷ 48	36
3SV14R015T	886,22	1016LA203	3N	3 x 230/400	Rp 1 / DN25	1,5	2	1,2÷ 4,4	104 ÷ 48	33
3SV16R015M	938,46	1016L2373	3N	1 x 220-240	Rp 1 / DN25	1,5	2	1,2÷ 4,4	118 ÷ 53	37
3SV16R015T	912,87	1016LA223	3N	3 x 230/400	Rp 1 / DN25	1,5	2	1,2÷ 4,4	118 ÷ 53	34
3SV19R022M	1.009,92	1016L2403	3N	1 x 220-240	Rp 1 / DN25	2,2	3	1,2÷ 4,4	142 ÷ 67	39
3SV19R022T	981,13	1016LA253	3N	3 x 230/400	Rp 1 / DN25	2,2	3	1,2÷ 4,4	142 ÷ 67	36
3SV21R022M	1.084,57	1016L2423	3N	1 x 220-240	Rp 1 / DN25	2,2	3	1,2÷ 4,4	157 ÷ 73	40
3SV21R022T	1.056,84	1016LA273	3N	3 x 230/400	Rp 1 / DN25	2,2	3	1,2÷ 4,4	157 ÷ 73	22



3SV R

Вертикальный многоступенчатый насос

Вертикальный многоступенчатый центробежный насос, из нержавеющей стали AISI 304, круглые фланцы, патрубок нагнетания выше патрубка всасывания.

ОБЩИЕ ХАРАКТЕРИСТИКИ

температура жидкости: $-30^{\circ}\text{C} \div +120^{\circ}\text{C}$
 Скорость вращения: 50 Hz, 2850 min⁻¹
 Класс защиты: IP 55
 Класс изоляции: F
 Торцевое уплотнение: Silicon carbide-Carbon-EPDM
 Уплотнения EPDM

Модель	Цена [€]	Код	Группа	Исполнение	Фланцы		Мощность		Q [m ³ /h]	H [m]	Вес [kg]
					Вход	Выход	[kW]	[Hp]			
3SV23R022M	1.172,02	1016L2443	3N	1 x 220-240	Rp 1 / DN25		2,2	3	1,2 ÷ 4,4	171 ÷ 78	41
3SV23R022T	1.144,29	1016LA293	3N	3 x 230/400	Rp 1 / DN25		2,2	3	1,2 ÷ 4,4	171 ÷ 78	38
3SV25R022M	1.229,60	1016L2463	3N	1 x 220-240	Rp 1 / DN25		2,2	3	1,2 ÷ 4,4	186 ÷ 84	46
3SV25R022T	1.201,88	1016LA313	3N	3 x 230/400	Rp 1 / DN25		2,2	3	1,2 ÷ 4,4	186 ÷ 84	39
3SV27R030T	1.250,93	1016LA333	3N	3 x 230/400	Rp 1 / DN25		3	4	1,2 ÷ 4,4	202 ÷ 93	45
3SV29R030T	1.314,92	1016LA353	3N	3 x 230/400	Rp 1 / DN25		3	4	1,2 ÷ 4,4	216 ÷ 99	46
3SV31R030T	1.369,31	1016LA373	3N	3 x 230/400	Rp 1 / DN25		3	4	1,2 ÷ 4,4	230 ÷ 104	47
3SV33R030T	1.426,90	1016LA393	3N	3 x 230/400	Rp 1 / DN25		3	4	1,2 ÷ 4,4	245 ÷ 110	47



Вертикальный многоступенчатый центробежный насос, из нержавеющей стали AISI 316, круглые фланцы, патрубки нагнетания и всасывания расположены "в линию".

3SV N

Вертикальный многоступенчатый насос из нержавеющей

ОБЩИЕ ХАРАКТЕРИСТИКИ

температура жидкости: $-30^{\circ}\text{C} \div +120^{\circ}\text{C}$
 Скорость вращения: 50 Hz, 2850 min⁻¹
 Класс защиты: IP 55
 Класс изоляции: F
 Торцевое уплотнение: Silicon carbide-Carbon-EPDM
 Уплотнения EPDM

Модель	Цена [€]	Код	Группа	Исполнение	Фланцы Вход Выход	Мощность [kW] - [Hp]		Q [m ³ /h]	H [m]	Вес [kg]
3SV02N003M	487,36	1016L2234	3N	1 x 220-240	Rp 1 / DN25	0,37	0,5	1,2÷ 4,4	15 ÷ 6	16
3SV02N003T	477,77	1016L0424	3N	3 x 230/400	Rp 1 / DN25	0,37	0,5	1,2÷ 4,4	15 ÷ 6	16
3SV03N003M	508,70	1016L2244	3N	1 x 220-240	Rp 1 / DN25	0,37	0,5	1,2÷ 4,4	21 ÷ 9	16
3SV03N003T	499,10	1016L0434	3N	3 x 230/400	Rp 1 / DN25	0,37	0,5	1,2÷ 4,4	21 ÷ 9	26
3SV04N003M	538,55	1016L2254	3N	1 x 220-240	Rp 1 / DN25	0,37	0,5	1,2÷ 4,4	28 ÷ 10	17
3SV04N003T	527,88	1016L0444	3N	3 x 230/400	Rp 1 / DN25	0,37	0,5	1,2÷ 4,4	28 ÷ 10	17
3SV05N005M	566,28	1016L2264	3N	1 x 220-240	Rp 1 / DN25	0,55	0,8	1,2÷ 4,4	36 ÷ 16	17
3SV05N005T	556,68	1016L0454	3N	3 x 230/400	Rp 1 / DN25	0,55	0,8	1,2÷ 4,4	36 ÷ 16	19
3SV06N005M	589,74	1016L2274	3N	1 x 220-240	Rp 1 / DN25	0,55	0,8	1,2÷ 4,4	43 ÷ 18	19
3SV06N005T	579,08	1016L0464	3N	3 x 230/400	Rp 1 / DN25	0,55	0,8	1,2÷ 4,4	43 ÷ 18	20
3SV07N007M	651,59	1016L2284	3N	1 x 220-240	Rp 1 / DN25	0,75	1,1	1,2÷ 4,4	52 ÷ 24	20
3SV07N007T	636,67	1016L0474	3N	3 x 230/400	Rp 1 / DN25	0,75	1,1	1,2÷ 4,4	52 ÷ 24	25
3SV08N007M	681,46	1016L2294	3N	1 x 220-240	Rp 1 / DN25	0,75	1,1	1,2÷ 4,4	59 ÷ 27	25
3SV08N007T	664,39	1016L0484	3N	3 x 230/400	Rp 1 / DN25	0,75	1,1	1,2÷ 4,4	59 ÷ 27	25
3SV09N011M	732,65	1016L2304	3N	1 x 220-240	Rp 1 / DN25	1,1	1,5	1,2÷ 4,4	67 ÷ 31	29
3SV09N011T	715,58	1016L0494	3N	3 x 230/400	Rp 1 / DN25	1,1	1,5	1,2÷ 4,4	67 ÷ 31	29
3SV10N011M	761,44	1016L2314	3N	1 x 220-240	Rp 1 / DN25	1,1	1,5	1,2÷ 4,4	74 ÷ 34	29
3SV10N011T	743,31	1016L0504	3N	3 x 230/400	Rp 1 / DN25	1,1	1,5	1,2÷ 4,4	74 ÷ 34	28
3SV11N011M	798,76	1016L2324	3N	1 x 220-240	Rp 1 / DN25	1,1	1,5	1,2÷ 4,4	81 ÷ 37	30
3SV11N011T	780,63	1016L0514	3N	3 x 230/400	Rp 1 / DN25	1,1	1,5	1,2÷ 4,4	81 ÷ 37	29
3SV12N011M	840,35	1016L2334	3N	1 x 220-240	Rp 1 / DN25	1,1	1,5	1,2÷ 4,4	88 ÷ 40	30
3SV12N011T	825,43	1016L0524	3N	3 x 230/400	Rp 1 / DN25	1,1	1,5	1,2÷ 4,4	88 ÷ 40	29



Вертикальный многоступенчатый центробежный насос, из нержавеющей стали AISI 316, круглые фланцы, патрубки нагнетания и всасывания расположены "в линию".

3SV N

Вертикальный многоступенчатый насос из нержавеющей

ОБЩИЕ ХАРАКТЕРИСТИКИ

температура жидкости: $-30^{\circ}\text{C} \div +120^{\circ}\text{C}$
 Скорость вращения: 50 Hz, 2850 min⁻¹
 Класс защиты: IP 55
 Класс изоляции: F
 Торцевое уплотнение: Silicon carbide-Carbon-EPDM
 Уплотнения EPDM

Модель	Цена [€]	Код	Группа	Исполнение	Фланцы Вход Выход	Мощность [kW] - [Hp]	Q [m ³ /h]	H [m]	Вес [kg]
3SV13N015M	999,25	1016L2344	3N	1 x 220-240	Rp 1 / DN25	1,5 2	1,2÷ 4,4	97 ÷ 45	35
3SV13N015T	968,32	1016LA194	3N	3 x 230/400	Rp 1 / DN25	1,5 2	1,2÷ 4,4	97 ÷ 45	33
3SV14N015M	1.019,52	1016L2354	3N	1 x 220-240	Rp 1 / DN25	1,5 2	1,2÷ 4,4	104 ÷ 48	36
3SV14N015T	990,72	1016LA204	3N	3 x 230/400	Rp 1 / DN25	1,5 2	1,2÷ 4,4	104 ÷ 48	40
3SV16N015M	1.050,44	1016L2374	3N	1 x 220-240	Rp 1 / DN25	1,5 2	1,2÷ 4,4	118 ÷ 53	37
3SV16N015T	1.019,52	1016LA224	3N	3 x 230/400	Rp 1 / DN25	1,5 2	1,2÷ 4,4	118 ÷ 53	34
3SV19N022M	1.131,49	1016L2404	3N	1 x 220-240	Rp 1 / DN25	2,2 3	1,2÷ 4,4	142 ÷ 67	39
3SV19N022T	1.100,57	1016LA254	3N	3 x 230/400	Rp 1 / DN25	2,2 3	1,2÷ 4,4	142 ÷ 67	39
3SV21N022M	1.217,87	1016L2424	3N	1 x 220-240	Rp 1 / DN25	2,2 3	1,2÷ 4,4	157 ÷ 73	40
3SV21N022T	1.185,88	1016LA274	3N	3 x 230/400	Rp 1 / DN25	2,2 3	1,2÷ 4,4	157 ÷ 73	40
3SV23N022M	1.319,19	1016L2444	3N	1 x 220-240	Rp 1 / DN25	2,2 3	1,2÷ 4,4	171 ÷ 78	41
3SV23N022T	1.287,20	1016LA294	3N	3 x 230/400	Rp 1 / DN25	2,2 3	1,2÷ 4,4	171 ÷ 78	40
3SV25N022M	1.384,24	1016L2464	3N	1 x 220-240	Rp 1 / DN25	2,2 3	1,2÷ 4,4	186 ÷ 84	46
3SV25N022T	1.353,31	1016LA314	3N	3 x 230/400	Rp 1 / DN25	2,2 3	1,2÷ 4,4	186 ÷ 84	28
3SV27N030T	1.408,76	1016LA334	3N	3 x 230/400	Rp 1 / DN25	3 4	1,2÷ 4,4	202 ÷ 93	46
3SV29N030T	1.483,41	1016LA354	3N	3 x 230/400	Rp 1 / DN25	3 4	1,2÷ 4,4	216 ÷ 99	46
3SV31N030T	1.547,41	1016LA374	3N	3 x 230/400	Rp 1 / DN25	3 4	1,2÷ 4,4	230 ÷ 104	47
3SV33N030T	1.613,53	1016LA394	3N	3 x 230/400	Rp 1 / DN25	3 4	1,2÷ 4,4	245 ÷ 110	47



Вертикальный многоступенчатый центробежный насос, из нержавеющей стали AISI 316, муфты Victaulic®, патрубки нагнетания и всасывания расположены "в линию"

3SV V

Вертикальный многоступенчатый насос из нержавеющей

ОБЩИЕ ХАРАКТЕРИСТИКИ

температура жидкости: $-30^{\circ}\text{C} \div +120^{\circ}\text{C}$
 Скорость вращения: 50 Hz, 2850 min⁻¹
 Класс защиты: IP 55
 Класс изоляции: F
 Торцевое уплотнение: Silicon carbide-Carbon-EPDM
 Уплотнения EPDM

Модель	Цена [€]	Код	Группа	Исполнение	Фланцы Вход Выход	Мощность [kW] - [Hp]	Q [m ³ /h]	H [m]	Вес [kg]
3SV02V003M	528,95	1016L2235	3N	1 x 220-240	DN32	0,37 0,5	1,2÷ 4,4	15 ÷ 6	16
3SV02V003T	519,36	1016L0425	3N	3 x 230/400	DN32	0,37 0,5	1,2÷ 4,4	15 ÷ 6	16
3SV03V003M	551,35	1016L2245	3N	1 x 220-240	DN32	0,37 0,5	1,2÷ 4,4	21 ÷ 9	16
3SV03V003T	540,69	1016L0435	3N	3 x 230/400	DN32	0,37 0,5	1,2÷ 4,4	21 ÷ 9	16
3SV04V003M	582,28	1016L2255	3N	1 x 220-240	DN32	0,37 0,5	1,2÷ 4,4	28 ÷ 10	17
3SV04V003T	571,62	1016L0445	3N	3 x 230/400	DN32	0,37 0,5	1,2÷ 4,4	28 ÷ 10	17
3SV05V005M	610,00	1016L2265	3N	1 x 220-240	DN32	0,55 0,8	1,2÷ 4,4	36 ÷ 16	17
3SV05V005T	599,34	1016L0455	3N	3 x 230/400	DN32	0,55 0,8	1,2÷ 4,4	36 ÷ 16	17
3SV06V005M	633,46	1016L2275	3N	1 x 220-240	DN32	0,55 0,8	1,2÷ 4,4	43 ÷ 18	19
3SV06V005T	622,80	1016L0465	3N	3 x 230/400	DN32	0,55 0,8	1,2÷ 4,4	43 ÷ 18	19
3SV07V007M	697,46	1016L2285	3N	1 x 220-240	DN32	0,75 1,1	1,2÷ 4,4	52 ÷ 24	20
3SV07V007T	680,39	1016L0475	3N	3 x 230/400	DN32	0,75 1,1	1,2÷ 4,4	52 ÷ 24	24
3SV08V007M	727,31	1016L2295	3N	1 x 220-240	DN32	0,75 1,1	1,2÷ 4,4	59 ÷ 27	25
3SV08V007T	707,05	1016L0485	3N	3 x 230/400	DN32	0,75 1,1	1,2÷ 4,4	59 ÷ 27	25
3SV09V011M	777,43	1016L2305	3N	1 x 220-240	DN32	1,1 1,5	1,2÷ 4,4	67 ÷ 31	29
3SV09V011T	759,30	1016L0495	3N	3 x 230/400	DN32	1,1 1,5	1,2÷ 4,4	67 ÷ 31	28
3SV10V011M	806,23	1016L2315	3N	1 x 220-240	DN32	1,1 1,5	1,2÷ 4,4	74 ÷ 34	29
3SV10V011T	788,10	1016L0505	3N	3 x 230/400	DN32	1,1 1,5	1,2÷ 4,4	74 ÷ 34	28
3SV11V011M	843,55	1016L2325	3N	1 x 220-240	DN32	1,1 1,5	1,2÷ 4,4	81 ÷ 37	30
3SV11V011T	825,43	1016L0515	3N	3 x 230/400	DN32	1,1 1,5	1,2÷ 4,4	81 ÷ 37	29
3SV12V011M	886,22	1016L2335	3N	1 x 220-240	DN32	1,1 1,5	1,2÷ 4,4	88 ÷ 40	30
3SV12V011T	870,22	1016L0525	3N	3 x 230/400	DN32	1,1 1,5	1,2÷ 4,4	88 ÷ 40	29



3SV V

Вертикальный многоступенчатый насос из нержавеющей

Вертикальный многоступенчатый центробежный насос, из нержавеющей стали AISI 316, муфты Victaulic®, патрубки нагнетания и всасывания расположены "в линию"

ОБЩИЕ ХАРАКТЕРИСТИКИ

температура жидкости: $-30^{\circ}\text{C} \div +120^{\circ}\text{C}$
 Скорость вращения: 50 Hz, 2850 min⁻¹
 Класс защиты: IP 55
 Класс изоляции: F
 Торцевое уплотнение: Silicon carbide-Carbon-EPDM
 Уплотнения EPDM

Модель	Цена [€]	Код	Группа	Исполнение	Фланцы Вход Выход	Мощность [kW] - [Hp]	Q [m ³ /h]	H [m]	Вес [kg]
3SV13V015M	1.052,57	1016L2345	3N	1 x 220-240	DN32	1,5 2	1,2÷ 4,4	97 ÷ 45	35
3SV13V015T	1.014,19	1016LA195	3N	3 x 230/400	DN32	1,5 2	1,2÷ 4,4	97 ÷ 45	33
3SV14V015M	1.070,71	1016L2355	3N	1 x 220-240	DN32	1,5 2	1,2÷ 4,4	104 ÷ 48	36
3SV14V015T	1.035,52	1016LA205	3N	3 x 230/400	DN32	1,5 2	1,2÷ 4,4	104 ÷ 48	33
3SV16V015M	1.101,63	1016L2375	3N	1 x 220-240	DN32	1,5 2	1,2÷ 4,4	118 ÷ 53	37
3SV16V015T	1.064,30	1016LA225	3N	3 x 230/400	DN32	1,5 2	1,2÷ 4,4	118 ÷ 53	34
3SV19V022M	1.172,02	1016L2405	3N	1 x 220-240	DN32	2,2 3	1,2÷ 4,4	142 ÷ 67	39
3SV19V022T	1.145,36	1016LA255	3N	3 x 230/400	DN32	2,2 3	1,2÷ 4,4	142 ÷ 67	36
3SV21V022M	1.259,47	1016L2425	3N	1 x 220-240	DN32	2,2 3	1,2÷ 4,4	157 ÷ 73	44
3SV21V022T	1.232,81	1016LA275	3N	3 x 230/400	DN32	2,2 3	1,2÷ 4,4	157 ÷ 73	37
3SV23V022M	1.362,91	1016L2445	3N	1 x 220-240	DN32	2,2 3	1,2÷ 4,4	171 ÷ 78	41
3SV23V022T	1.335,18	1016LA295	3N	3 x 230/400	DN32	2,2 3	1,2÷ 4,4	171 ÷ 78	38
3SV25V022M	1.427,96	1016L2465	3N	1 x 220-240	DN32	2,2 3	1,2÷ 4,4	186 ÷ 84	46
3SV25V022T	1.401,31	1016LA315	3N	3 x 230/400	DN32	2,2 3	1,2÷ 4,4	186 ÷ 84	35
3SV27V030T	1.456,76	1016LA335	3N	3 x 230/400	DN32	3 4	1,2÷ 4,4	202 ÷ 93	45
3SV29V030T	1.530,34	1016LA355	3N	3 x 230/400	DN32	3 4	1,2÷ 4,4	216 ÷ 99	46
3SV31V030T	1.596,46	1016LA375	3N	3 x 230/400	DN32	3 4	1,2÷ 4,4	230 ÷ 104	47
3SV33V030T	1.661,51	1016LA395	3N	3 x 230/400	DN32	3 4	1,2÷ 4,4	245 ÷ 110	3


1

3SV P

Вертикальный многоступенчатый насос из нержавеющей

Вертикальный многоступенчатый центробежный насос, из нержавеющей стали AISI 316, муфты Victaulic® PN40, патрубки нагнетания и всасывания расположены "в линию"

Комплект муфт Victaulic®, доступен по запросу: Комплект содержит 1 муфту Victaulic® с приварной или резьбовой втулкой из нержавеющей стали AISI 316L, плюс прокладка EPDM или FPM. Класс эффективности электродвигателя IE2 для трехфазных моделей с мощностью

ОБЩИЕ ХАРАКТЕРИСТИКИ

температура жидкости: -30°C ÷ +120°C
 Скорость вращения: 50 Hz, 2850 min⁻¹
 Класс защиты: IP 55
 Класс изоляции: F
 Торцевое уплотнение: Silicon carbide-Carbon-EPDM
 Уплотнения EPDM

Модель	Цена [€]	Код	Группа	Исполнение	Фланцы		Мощность		Q [m ³ /h]	H [m]	Вес [kg]
					Вход	Выход	[kW]	[Hp]			
3SV16P015T	1.204,01	1016LA22A	3N	3 x 230/400	DN32		1,5	2	1,2 ÷ 4,4	118 ÷ 53	34
3SV19P022T	1.290,39	1016LA25A	3N	3 x 230/400	DN32		2,2	3	1,2 ÷ 4,4	142 ÷ 67	36
3SV21P022T	1.383,17	1016LA27A	3N	3 x 230/400	DN32		2,2	3	1,2 ÷ 4,4	157 ÷ 73	37
3SV23P022T	1.493,01	1016LA29A	3N	3 x 230/400	DN32		2,2	3	1,2 ÷ 4,4	171 ÷ 78	40
3SV25P022T	1.563,40	1016LA31A	3N	3 x 230/400	DN32		2,2	3	1,2 ÷ 4,4	186 ÷ 84	39
3SV27P030T	1.631,66	1016LA33A	3N	3 x 230/400	DN32		3	4	1,2 ÷ 4,4	202 ÷ 93	44
3SV29P030T	1.693,50	1016LA35A	3N	3 x 230/400	DN32		3	4	1,2 ÷ 4,4	216 ÷ 99	46



3SV C

Вертикальный многоступенчатый насос из нержавеющей

Вертикальный многоступенчатый центробежный насос, из нержавеющей стали AISI 316, муфты Clamp®, патрубки нагнетания и всасывания расположены "в линию".

ОБЩИЕ ХАРАКТЕРИСТИКИ

температура жидкости: $-30^{\circ}\text{C} \div +120^{\circ}\text{C}$
 Скорость вращения: 50 Hz, 2850 min⁻¹
 Класс защиты: IP 55
 Класс изоляции: F
 Торцевое уплотнение: Silicon carbide-Carbon-EPDM
 Уплотнения EPDM

Модель	Цена [€]	Код	Группа	Исполнение	Фланцы Вход Выход	Мощность [kW] - [Hp]		Q [m³/h]	H [m]	Вес [kg]
3SV02C003M	585,48	1016L223B	3N	1 x 220-240	DN32	0,37	0,5	1,2÷ 4,4	15 ÷ 6	16
3SV02C003T	575,88	1016L042B	3N	3 x 230/400	DN32	0,37	0,5	1,2÷ 4,4	15 ÷ 6	16
3SV03C003M	608,94	1016L224B	3N	1 x 220-240	DN32	0,37	0,5	1,2÷ 4,4	21 ÷ 9	16
3SV03C003T	598,27	1016L043B	3N	3 x 230/400	DN32	0,37	0,5	1,2÷ 4,4	21 ÷ 9	16
3SV04C003M	639,86	1016L225B	3N	1 x 220-240	DN32	0,37	0,5	1,2÷ 4,4	28 ÷ 10	17
3SV04C003T	630,27	1016L044B	3N	3 x 230/400	DN32	0,37	0,5	1,2÷ 4,4	28 ÷ 10	17
3SV05C005M	668,66	1016L226B	3N	1 x 220-240	DN32	0,55	0,8	1,2÷ 4,4	36 ÷ 16	17
3SV05C005T	659,06	1016L045B	3N	3 x 230/400	DN32	0,55	0,8	1,2÷ 4,4	36 ÷ 16	17
3SV06C005M	692,12	1016L227B	3N	1 x 220-240	DN32	0,55	0,8	1,2÷ 4,4	43 ÷ 18	19
3SV06C005T	681,46	1016L046B	3N	3 x 230/400	DN32	0,55	0,8	1,2÷ 4,4	43 ÷ 18	19
3SV07C007M	760,38	1016L228B	3N	1 x 220-240	DN32	0,75	1,1	1,2÷ 4,4	52 ÷ 24	20
3SV07C007T	737,97	1016L047B	3N	3 x 230/400	DN32	0,75	1,1	1,2÷ 4,4	52 ÷ 24	20
3SV08C007M	790,23	1016L229B	3N	1 x 220-240	DN32	0,75	1,1	1,2÷ 4,4	59 ÷ 27	25
3SV08C007T	766,77	1016L048B	3N	3 x 230/400	DN32	0,75	1,1	1,2÷ 4,4	59 ÷ 27	25
3SV09C011M	838,22	1016L230B	3N	1 x 220-240	DN32	1,1	1,5	1,2÷ 4,4	67 ÷ 31	29
3SV09C011T	817,96	1016L049B	3N	3 x 230/400	DN32	1,1	1,5	1,2÷ 4,4	67 ÷ 31	28
3SV10C011M	868,08	1016L231B	3N	1 x 220-240	DN32	1,1	1,5	1,2÷ 4,4	74 ÷ 34	29
3SV10C011T	847,82	1016L050B	3N	3 x 230/400	DN32	1,1	1,5	1,2÷ 4,4	74 ÷ 34	28
3SV11C011M	905,40	1016L232B	3N	1 x 220-240	DN32	1,1	1,5	1,2÷ 4,4	81 ÷ 37	30
3SV11C011T	884,08	1016L051B	3N	3 x 230/400	DN32	1,1	1,5	1,2÷ 4,4	81 ÷ 37	29
3SV12C011M	949,14	1016L233B	3N	1 x 220-240	DN32	1,1	1,5	1,2÷ 4,4	88 ÷ 40	30
3SV12C011T	931,00	1016L052B	3N	3 x 230/400	DN32	1,1	1,5	1,2÷ 4,4	88 ÷ 40	29



Вертикальный многоступенчатый центробежный насос, из нержавеющей стали AISI 316, муфты Clamp®, патрубки нагнетания и всасывания расположены "в линию".

3SV C

Вертикальный многоступенчатый насос из нержавеющей

ОБЩИЕ ХАРАКТЕРИСТИКИ

температура жидкости: $-30^{\circ}\text{C} \div +120^{\circ}\text{C}$
 Скорость вращения: 50 Hz, 2850 min⁻¹
 Класс защиты: IP 55
 Класс изоляции: F
 Торцевое уплотнение: Silicon carbide-Carbon-EPDM
 Уплотнения EPDM

Модель	Цена [€]	Код	Группа	Исполнение	Фланцы Вход Выход	Мощность [kW] - [Hp]	Q [m³/h]	H [m]	Вес [kg]
3SV13C015M	1.122,96	1016L234B	3N	1 x 220-240	DN32	1,5 2	1,2 ÷ 4,4	97 ÷ 45	35
3SV13C015T	1.076,04	1016LA19B	3N	3 x 230/400	DN32	1,5 2	1,2 ÷ 4,4	97 ÷ 45	33
3SV14C015M	1.142,16	1016L235B	3N	1 x 220-240	DN32	1,5 2	1,2 ÷ 4,4	104 ÷ 48	36
3SV14C015T	1.098,44	1016LA20B	3N	3 x 230/400	DN32	1,5 2	1,2 ÷ 4,4	104 ÷ 48	33
3SV16C015M	1.172,02	1016L237B	3N	1 x 220-240	DN32	1,5 2	1,2 ÷ 4,4	118 ÷ 53	37
3SV16C015T	1.126,16	1016LA22B	3N	3 x 230/400	DN32	1,5 2	1,2 ÷ 4,4	118 ÷ 53	34
3SV19C022M	1.228,54	1016L240B	3N	1 x 220-240	DN32	2,2 3	1,2 ÷ 4,4	142 ÷ 67	39
3SV19C022T	1.207,21	1016LA25B	3N	3 x 230/400	DN32	2,2 3	1,2 ÷ 4,4	142 ÷ 67	36
3SV21C022M	1.317,06	1016L242B	3N	1 x 220-240	DN32	2,2 3	1,2 ÷ 4,4	157 ÷ 73	40
3SV21C022T	1.294,65	1016LA27B	3N	3 x 230/400	DN32	2,2 3	1,2 ÷ 4,4	157 ÷ 73	37
3SV23C022M	1.423,70	1016L244B	3N	1 x 220-240	DN32	2,2 3	1,2 ÷ 4,4	171 ÷ 78	41
3SV23C022T	1.400,24	1016LA29B	3N	3 x 230/400	DN32	2,2 3	1,2 ÷ 4,4	171 ÷ 78	38
3SV25C022M	1.488,75	1016L246B	3N	1 x 220-240	DN32	2,2 3	1,2 ÷ 4,4	186 ÷ 84	46
3SV25C022T	1.468,49	1016LA31B	3N	3 x 230/400	DN32	2,2 3	1,2 ÷ 4,4	186 ÷ 84	39
3SV27C030T	1.521,81	1016LA33B	3N	3 x 230/400	DN32	3 4	1,2 ÷ 4,4	202 ÷ 93	45
3SV29C030T	1.595,39	1016LA35B	3N	3 x 230/400	DN32	3 4	1,2 ÷ 4,4	216 ÷ 99	46
3SV31C030T	1.660,44	1016LA37B	3N	3 x 230/400	DN32	3 4	1,2 ÷ 4,4	230 ÷ 104	47
3SV33C030T	1.728,70	1016LA39B	3N	3 x 230/400	DN32	3 4	1,2 ÷ 4,4	245 ÷ 110	47



3SV K

Вертикальный многоступенчатый насос из нержавеющей

Вертикальный многоступенчатый центробежный насос, из нержавеющей стали AISI 316, резьбовые муфты, патрубки нагнетания и всасывания расположены "в линию".

ОБЩИЕ ХАРАКТЕРИСТИКИ

температура жидкости: $-30^{\circ}\text{C} \div +120^{\circ}\text{C}$
 Скорость вращения: 50 Hz, 2850 min⁻¹
 Класс защиты: IP 55
 Класс изоляции: F
 Торцевое уплотнение: Silicon carbide-Carbon-EPDM
 Уплотнения EPDM

Модель	Цена [€]	Код	Группа	Исполнение	Фланцы Вход Выход	Мощность [kW] - [Hp]		Q [m ³ /h]	H [m]	Вес [kg]
3SV02K003M	649,46	1016L223C	3N	1 x 220-240	DN32	0,37	0,5	1,2÷ 4,4	15 ÷ 6	16
3SV02K003T	638,80	1016L042C	3N	3 x 230/400	DN32	0,37	0,5	1,2÷ 4,4	15 ÷ 6	16
3SV03K003M	673,99	1016L224C	3N	1 x 220-240	DN32	0,37	0,5	1,2÷ 4,4	21 ÷ 9	16
3SV03K003T	663,32	1016L043C	3N	3 x 230/400	DN32	0,37	0,5	1,2÷ 4,4	21 ÷ 9	16
3SV04K003M	708,12	1016L225C	3N	1 x 220-240	DN32	0,37	0,5	1,2÷ 4,4	28 ÷ 10	17
3SV04K003T	697,46	1016L044C	3N	3 x 230/400	DN32	0,37	0,5	1,2÷ 4,4	28 ÷ 10	17
3SV05K005M	735,84	1016L226C	3N	1 x 220-240	DN32	0,55	0,8	1,2÷ 4,4	36 ÷ 16	17
3SV05K005T	726,24	1016L045C	3N	3 x 230/400	DN32	0,55	0,8	1,2÷ 4,4	36 ÷ 16	17
3SV06K005M	759,30	1016L227C	3N	1 x 220-240	DN32	0,55	0,8	1,2÷ 4,4	43 ÷ 18	19
3SV06K005T	747,57	1016L046C	3N	3 x 230/400	DN32	0,55	0,8	1,2÷ 4,4	43 ÷ 18	19
3SV07K007M	830,76	1016L228C	3N	1 x 220-240	DN32	0,75	1,1	1,2÷ 4,4	52 ÷ 24	20
3SV07K007T	804,10	1016L047C	3N	3 x 230/400	DN32	0,75	1,1	1,2÷ 4,4	52 ÷ 24	20
3SV08K007M	861,68	1016L229C	3N	1 x 220-240	DN32	0,75	1,1	1,2÷ 4,4	59 ÷ 27	25
3SV08K007T	833,96	1016L048C	3N	3 x 230/400	DN32	0,75	1,1	1,2÷ 4,4	59 ÷ 27	25
3SV09K011M	908,61	1016L230C	3N	1 x 220-240	DN32	1,1	1,5	1,2÷ 4,4	67 ÷ 31	29
3SV09K011T	885,14	1016L049C	3N	3 x 230/400	DN32	1,1	1,5	1,2÷ 4,4	67 ÷ 31	28
3SV10K011M	938,46	1016L231C	3N	1 x 220-240	DN32	1,1	1,5	1,2÷ 4,4	74 ÷ 34	29
3SV10K011T	916,07	1016L050C	3N	3 x 230/400	DN32	1,1	1,5	1,2÷ 4,4	74 ÷ 34	28
3SV11K011M	974,73	1016L232C	3N	1 x 220-240	DN32	1,1	1,5	1,2÷ 4,4	81 ÷ 37	30
3SV11K011T	952,33	1016L051C	3N	3 x 230/400	DN32	1,1	1,5	1,2÷ 4,4	81 ÷ 37	29
3SV12K011M	1.020,58	1016L233C	3N	1 x 220-240	DN32	1,1	1,5	1,2÷ 4,4	88 ÷ 40	30
3SV12K011T	1.001,38	1016L052C	3N	3 x 230/400	DN32	1,1	1,5	1,2÷ 4,4	88 ÷ 40	29



Вертикальный многоступенчатый центробежный насос, из нержавеющей стали AISI 316, резьбовые муфты, патрубки нагнетания и всасывания расположены "в линию".

3SV K

Вертикальный многоступенчатый насос из нержавеющей

ОБЩИЕ ХАРАКТЕРИСТИКИ

температура жидкости: $-30^{\circ}\text{C} \div +120^{\circ}\text{C}$
 Скорость вращения: 50 Hz, 2850 min⁻¹
 Класс защиты: IP 55
 Класс изоляции: F
 Торцевое уплотнение: Silicon carbide-Carbon-EPDM
 Уплотнения EPDM

Модель	Цена [€]	Код	Группа	Исполнение	Фланцы		Мощность		Q [m ³ /h]	H [m]	Вес [kg]
					Вход	Выход	[kW]	[Hp]			
3SV13K015M	1.204,01	1016L234C	3N	1 x 220-240	DN32		1,5	2	1,2 ÷ 4,4	97 ÷ 45	35
3SV13K015T	1.146,42	1016LA19C	3N	3 x 230/400	DN32		1,5	2	1,2 ÷ 4,4	97 ÷ 45	33
3SV14K015M	1.223,21	1016L235C	3N	1 x 220-240	DN32		1,5	2	1,2 ÷ 4,4	104 ÷ 48	36
3SV14K015T	1.168,81	1016LA20C	3N	3 x 230/400	DN32		1,5	2	1,2 ÷ 4,4	104 ÷ 48	33
3SV16K015M	1.250,93	1016L237C	3N	1 x 220-240	DN32		1,5	2	1,2 ÷ 4,4	118 ÷ 53	37
3SV16K015T	1.195,48	1016LA22C	3N	3 x 230/400	DN32		1,5	2	1,2 ÷ 4,4	118 ÷ 53	34
3SV19K022M	1.291,46	1016L240C	3N	1 x 220-240	DN32		2,2	3	1,2 ÷ 4,4	142 ÷ 67	39
3SV19K022T	1.277,60	1016LA25C	3N	3 x 230/400	DN32		2,2	3	1,2 ÷ 4,4	142 ÷ 67	36
3SV21K022M	1.383,17	1016L242C	3N	1 x 220-240	DN32		2,2	3	1,2 ÷ 4,4	157 ÷ 73	40
3SV21K022T	1.366,11	1016LA27C	3N	3 x 230/400	DN32		2,2	3	1,2 ÷ 4,4	157 ÷ 73	37
3SV23K022M	1.490,88	1016L244C	3N	1 x 220-240	DN32		2,2	3	1,2 ÷ 4,4	171 ÷ 78	41
3SV23K022T	1.474,89	1016LA29C	3N	3 x 230/400	DN32		2,2	3	1,2 ÷ 4,4	171 ÷ 78	38
3SV25K022M	1.558,07	1016L246C	3N	1 x 220-240	DN32		2,2	3	1,2 ÷ 4,4	186 ÷ 84	46
3SV25K022T	1.543,14	1016LA31C	3N	3 x 230/400	DN32		2,2	3	1,2 ÷ 4,4	186 ÷ 84	39
3SV27K030T	1.595,39	1016LA33C	3N	3 x 230/400	DN32		3	4	1,2 ÷ 4,4	202 ÷ 93	45
3SV29K030T	1.668,98	1016LA35C	3N	3 x 230/400	DN32		3	4	1,2 ÷ 4,4	216 ÷ 99	46
3SV31K030T	1.735,09	1016LA37C	3N	3 x 230/400	DN32		3	4	1,2 ÷ 4,4	230 ÷ 104	47
3SV33K030T	1.803,35	1016LA39C	3N	3 x 230/400	DN32		3	4	1,2 ÷ 4,4	245 ÷ 110	47



Вертикальный многоступенчатый центробежный насос, из нержавеющей стали AISI 304, круглые фланцы, патрубки нагнетания и всасывания расположены "в линию".

5SV F

Вертикальный многоступенчатый насос

ОБЩИЕ ХАРАКТЕРИСТИКИ

температура жидкости: $-30^{\circ}\text{C} \div +120^{\circ}\text{C}$
 Скорость вращения: 50 Hz, 2850 min⁻¹
 Класс защиты: IP 55
 Класс изоляции: F
 Торцевое уплотнение: Silicon carbide-Carbon-EPDM
 Уплотнения EPDM

Модель	Цена [€]	Код	Группа	Исполнение	Фланцы Вход Выход	Мощность [kW] - [Hp]	Q [m ³ /h]	H [m]	Вес [kg]
5SV02F003M	466,03	1016L2511	3N	1 x 220-240	Rp 1¼/ DN32	0,37 0,5	2,4÷ 8,5	14 ÷ 6	16
5SV02F003T	456,44	1016L0791	3N	3 x 230/400	Rp 1¼/ DN32	0,37 0,5	2,4÷ 8,5	14 ÷ 6	17
5SV03F005M	517,22	1016L2521	3N	1 x 220-240	Rp 1¼/ DN32	0,55 0,8	2,4÷ 8,5	22 ÷ 10	19
5SV03F005T	507,62	1016L0801	3N	3 x 230/400	Rp 1¼/ DN32	0,55 0,8	2,4÷ 8,5	22 ÷ 10	20
5SV04F005M	554,55	1016L2531	3N	1 x 220-240	Rp 1¼/ DN32	0,55 0,8	2,4÷ 8,5	28 ÷ 12	19
5SV04F005T	546,02	1016L0811	3N	3 x 230/400	Rp 1¼/ DN32	0,55 0,8	2,4÷ 8,5	28 ÷ 12	19
5SV05F007M	610,00	1016L2541	3N	1 x 220-240	Rp 1¼/ DN32	0,75 1,1	2,4÷ 8,5	36 ÷ 17	25
5SV05F007T	595,08	1016L0821	3N	3 x 230/400	Rp 1¼/ DN32	0,75 1,1	2,4÷ 8,5	36 ÷ 17	24
5SV06F011M	661,19	1016L2551	3N	1 x 220-240	Rp 1¼/ DN32	1,1 1,5	2,4÷ 8,5	44 ÷ 20	27
5SV06F011T	646,27	1016L0831	3N	3 x 230/400	Rp 1¼/ DN32	1,1 1,5	2,4÷ 8,5	44 ÷ 20	27
5SV07F011M	699,59	1016L2561	3N	1 x 220-240	Rp 1¼/ DN32	1,1 1,5	2,4÷ 8,5	51 ÷ 23	29
5SV07F011T	684,65	1016L0841	3N	3 x 230/400	Rp 1¼/ DN32	1,1 1,5	2,4÷ 8,5	51 ÷ 23	28
5SV08F011M	725,18	1016L2571	3N	1 x 220-240	Rp 1¼/ DN32	1,1 1,5	2,4÷ 8,5	58 ÷ 25	28
5SV08F011T	709,19	1016L0851	3N	3 x 230/400	Rp 1¼/ DN32	1,1 1,5	2,4÷ 8,5	58 ÷ 25	28
5SV09F015M	862,75	1016L2581	3N	1 x 220-240	Rp 1¼/ DN32	1,5 2	2,4÷ 8,5	66 ÷ 30	31
5SV09F015T	837,16	1016LA441	3N	3 x 230/400	Rp 1¼/ DN32	1,5 2	2,4÷ 8,5	66 ÷ 30	31
5SV10F015M	875,54	1016L2591	3N	1 x 220-240	Rp 1¼/ DN32	1,5 2	2,4÷ 8,5	72 ÷ 33	22
5SV10F015T	849,95	1016LA451	3N	3 x 230/400	Rp 1¼/ DN32	1,5 2	2,4÷ 8,5	72 ÷ 33	30
5SV11F015M	894,74	1016L2601	3N	1 x 220-240	Rp 1¼/ DN32	1,5 2	2,4÷ 8,5	79 ÷ 35	36
5SV11F015T	869,15	1016LA461	3N	3 x 230/400	Rp 1¼/ DN32	1,5 2	2,4÷ 8,5	79 ÷ 35	32
5SV12F022M	936,33	1016L2611	3N	1 x 220-240	Rp 1¼/ DN32	2,2 3	2,4÷ 8,5	88 ÷ 40	41
5SV12F022T	906,47	1016LA471	3N	3 x 230/400	Rp 1¼/ DN32	2,2 3	2,4÷ 8,5	88 ÷ 40	36



Вертикальный многоступенчатый центробежный насос, из нержавеющей стали AISI 304, круглые фланцы, патрубки нагнетания и всасывания расположены "в линию".

1

5SV F

Вертикальный многоступенчатый насос

ОБЩИЕ ХАРАКТЕРИСТИКИ

температура жидкости: $-30^{\circ}\text{C} \div +120^{\circ}\text{C}$
 Скорость вращения: 50 Hz, 2850 min⁻¹
 Класс защиты: IP 55
 Класс изоляции: F
 Торцевое уплотнение: Silicon carbide-Carbon-EPDM
 Уплотнения EPDM

Модель	Цена [€]	Код	Группа	Исполнение	Фланцы Вход Выход	Мощность [kW] - [Hp]	Q [m ³ /h]	H [m]	Вес [kg]
5SV13F022M	960,87	1016L2621	3N	1 x 220-240	Rp 1¼/ DN32	2,2 3	2,4 ÷ 8,5	95 ÷ 43	41
5SV13F022T	931,00	1016LA481	3N	3 x 230/400	Rp 1¼/ DN32	2,2 3	2,4 ÷ 8,5	95 ÷ 43	34
5SV14F022M	986,46	1016L2631	3N	1 x 220-240	Rp 1¼/ DN32	2,2 3	2,4 ÷ 8,5	102 ÷ 46	38
5SV14F022T	957,66	1016LA491	3N	3 x 230/400	Rp 1¼/ DN32	2,2 3	2,4 ÷ 8,5	102 ÷ 46	35
5SV15F022M	1.012,06	1016L2641	3N	1 x 220-240	Rp 1¼/ DN32	2,2 3	2,4 ÷ 8,5	109 ÷ 48	38
5SV15F022T	983,26	1016LA501	3N	3 x 230/400	Rp 1¼/ DN32	2,2 3	2,4 ÷ 8,5	109 ÷ 48	36
5SV16F022M	1.068,57	1016L2651	3N	1 x 220-240	Rp 1¼/ DN32	2,2 3	2,4 ÷ 8,5	116 ÷ 51	42
5SV16F022T	1.038,71	1016LA511	3N	3 x 230/400	Rp 1¼/ DN32	2,2 3	2,4 ÷ 8,5	116 ÷ 51	38
5SV18F030T	1.102,70	1016LA531	3N	3 x 230/400	Rp 1¼/ DN32	3 4	2,4 ÷ 8,5	131 ÷ 59	43
5SV21F030T	1.141,09	1016LA561	3N	3 x 230/400	Rp 1¼/ DN32	3 4	2,4 ÷ 8,5	152 ÷ 67	40
5SV23F040T	1.331,98	1016L1001	3N	3 x 400/690	Rp 1¼/ DN32	4 5,5	2,4 ÷ 8,5	169 ÷ 77	70
5SV25F040T	1.362,91	1016L1021	3N	3 x 400/690	Rp 1¼/ DN32	4 5,5	2,4 ÷ 8,5	183 ÷ 83	59
5SV28F040T	1.426,90	1016L1051	3N	3 x 400/690	Rp 1¼/ DN32	4 5,5	2,4 ÷ 8,5	204 ÷ 91	62
5SV30F055T	1.584,73	1016L1071	3N	3 x 400/690	Rp 1¼/ DN32	5,5 7,5	2,4 ÷ 8,5	220 ÷ 100	80
5SV33F055T	1.623,12	1016L1101	3N	3 x 400/690	Rp 1¼/ DN32	5,5 7,5	2,4 ÷ 8,5	241 ÷ 109	80



5SV T

Вертикальный многоступенчатый насос

Вертикальный многоступенчатый центробежный насос, из нержавеющей стали AISI 304, овальные фланцы, патрубки нагнетания и всасывания расположены "в линию".

ОБЩИЕ ХАРАКТЕРИСТИКИ

температура жидкости: -30°C ÷ +120°C
 Скорость вращения: 50 Hz, 2850 min⁻¹
 Класс защиты: IP 55
 Класс изоляции: F
 Торцевое уплотнение: Silicon carbide-Carbon-EPDM
 Уплотнения EPDM

Модель	Цена [€]	Код	Группа	Исполнение	Фланцы Вход Выход	Мощность [kW] - [HP]		Q [m ³ /h]	H [m]	Вес [kg]
5SV02T003M	490,56	1016L2510	3N	1 x 220-240	Rp 1¼/ DN32	0,37	0,5	2,4÷ 8,5	14 ÷ 6	16
5SV02T003T	482,03	1016L0790	3N	3 x 230/400	Rp 1¼/ DN32	0,37	0,5	2,4÷ 8,5	14 ÷ 6	16
5SV03T005M	542,82	1016L2520	3N	1 x 220-240	Rp 1¼/ DN32	0,55	0,8	2,4÷ 8,5	22 ÷ 10	19
5SV03T005T	533,22	1016L0800	3N	3 x 230/400	Rp 1¼/ DN32	0,55	0,8	2,4÷ 8,5	22 ÷ 10	19
5SV04T005M	580,14	1016L2530	3N	1 x 220-240	Rp 1¼/ DN32	0,55	0,8	2,4÷ 8,5	28 ÷ 12	20
5SV04T005T	571,62	1016L0810	3N	3 x 230/400	Rp 1¼/ DN32	0,55	0,8	2,4÷ 8,5	28 ÷ 12	19
5SV05T007M	634,54	1016L2540	3N	1 x 220-240	Rp 1¼/ DN32	0,75	1,1	2,4÷ 8,5	36 ÷ 17	22
5SV05T007T	620,67	1016L0820	3N	3 x 230/400	Rp 1¼/ DN32	0,75	1,1	2,4÷ 8,5	36 ÷ 17	24
5SV06T011M	686,78	1016L2550	3N	1 x 220-240	Rp 1¼/ DN32	1,1	1,5	2,4÷ 8,5	44 ÷ 20	20
5SV06T011T	671,86	1016L0830	3N	3 x 230/400	Rp 1¼/ DN32	1,1	1,5	2,4÷ 8,5	44 ÷ 20	27
5SV07T011M	725,18	1016L2560	3N	1 x 220-240	Rp 1¼/ DN32	1,1	1,5	2,4÷ 8,5	51 ÷ 23	29
5SV07T011T	709,19	1016L0840	3N	3 x 230/400	Rp 1¼/ DN32	1,1	1,5	2,4÷ 8,5	51 ÷ 23	28
5SV08T011M	749,70	1016L2570	3N	1 x 220-240	Rp 1¼/ DN32	1,1	1,5	2,4÷ 8,5	58 ÷ 25	29
5SV08T011T	734,78	1016L0850	3N	3 x 230/400	Rp 1¼/ DN32	1,1	1,5	2,4÷ 8,5	58 ÷ 25	28
5SV09T015M	887,28	1016L2580	3N	1 x 220-240	Rp 1¼/ DN32	1,5	2	2,4÷ 8,5	66 ÷ 30	35
5SV09T015T	862,75	1016LA440	3N	3 x 230/400	Rp 1¼/ DN32	1,5	2	2,4÷ 8,5	66 ÷ 30	31
5SV10T015M	901,14	1016L2590	3N	1 x 220-240	Rp 1¼/ DN32	1,5	2	2,4÷ 8,5	72 ÷ 33	36
5SV10T015T	875,54	1016LA450	3N	3 x 230/400	Rp 1¼/ DN32	1,5	2	2,4÷ 8,5	72 ÷ 33	30
5SV11T015M	920,34	1016L2600	3N	1 x 220-240	Rp 1¼/ DN32	1,5	2	2,4÷ 8,5	79 ÷ 35	22
5SV11T015T	893,68	1016LA460	3N	3 x 230/400	Rp 1¼/ DN32	1,5	2	2,4÷ 8,5	79 ÷ 35	32
5SV12T022M	960,87	1016L2610	3N	1 x 220-240	Rp 1¼/ DN32	2,2	3	2,4÷ 8,5	88 ÷ 40	37
5SV12T022T	931,00	1016LA470	3N	3 x 230/400	Rp 1¼/ DN32	2,2	3	2,4÷ 8,5	88 ÷ 40	26



Вертикальный многоступенчатый центробежный насос, из нержавеющей стали AISI 304, овальные фланцы, патрубки нагнетания и всасывания расположены "в линию".

1

5SV T

Вертикальный многоступенчатый насос

ОБЩИЕ ХАРАКТЕРИСТИКИ

температура жидкости: $-30^{\circ}\text{C} \div +120^{\circ}\text{C}$
 Скорость вращения: 50 Hz, 2850 min⁻¹
 Класс защиты: IP 55
 Класс изоляции: F
 Торцевое уплотнение: Silicon carbide-Carbon-EPDM
 Уплотнения EPDM

Модель	Цена [€]	Код	Группа	Исполнение	Фланцы		Мощность		Q [m ³ /h]	H [m]	Вес [kg]
					Вход	Выход	[kW]	[Hp]			
5SV13T022M	986,46	1016L2620	3N	1 x 220-240	Rp 1¼/	DN32	2,2	3	2,4 ÷ 8,5	95 ÷ 43	38
5SV13T022T	957,66	1016LA480	3N	3 x 230/400	Rp 1¼/	DN32	2,2	3	2,4 ÷ 8,5	95 ÷ 43	35
5SV14T022M	1.012,06	1016L2630	3N	1 x 220-240	Rp 1¼/	DN32	2,2	3	2,4 ÷ 8,5	102 ÷ 46	38
5SV14T022T	983,26	1016LA490	3N	3 x 230/400	Rp 1¼/	DN32	2,2	3	2,4 ÷ 8,5	102 ÷ 46	35
5SV15T022M	1.036,58	1016L2640	3N	1 x 220-240	Rp 1¼/	DN32	2,2	3	2,4 ÷ 8,5	109 ÷ 48	38
5SV15T022T	1.008,85	1016LA500	3N	3 x 230/400	Rp 1¼/	DN32	2,2	3	2,4 ÷ 8,5	109 ÷ 48	36
5SV16T022M	1.094,16	1016L2650	3N	1 x 220-240	Rp 1¼/	DN32	2,2	3	2,4 ÷ 8,5	116 ÷ 51	39
5SV16T022T	1.064,30	1016LA510	3N	3 x 230/400	Rp 1¼/	DN32	2,2	3	2,4 ÷ 8,5	116 ÷ 51	1
5SV18T030T	1.128,30	1016LA530	3N	3 x 230/400	Rp 1¼/	DN32	3	4	2,4 ÷ 8,5	131 ÷ 59	41
5SV21T030T	1.166,68	1016LA560	3N	3 x 230/400	Rp 1¼/	DN32	3	4	2,4 ÷ 8,5	152 ÷ 67	42



5SV R

Вертикальный многоступенчатый насос

Вертикальный многоступенчатый центробежный насос, из нержавеющей стали AISI 304, круглые фланцы, патрубок нагнетания выше патрубка всасывания, в сборе, без электродвигателя.

ОБЩИЕ ХАРАКТЕРИСТИКИ

температура жидкости: $-30^{\circ}\text{C} \div +120^{\circ}\text{C}$
 Скорость вращения: 50 Hz, 2850 min⁻¹
 Класс защиты: IP 55
 Класс изоляции: F
 Торцевое уплотнение: Silicon carbide-Carbon-EPDM
 Уплотнения EPDM

Модель	Цена [€]	Код	Группа	Исполнение	Фланцы Вход Выход	Мощность [kW] - [Hp]	Q [m ³ /h]	H [m]	Вес [kg]
5SV07R011M	725,18	1016L2563	3N	1 x 220-240	Rp 1¼/ DN32	1,1 1,5	2,4÷ 8,5	51 ÷ 23	22
5SV07R011T	709,19	1016L0843	3N	3 x 230/400	Rp 1¼/ DN32	1,1 1,5	2,4÷ 8,5	51 ÷ 23	28
5SV08R011M	749,70	1016L2573	3N	1 x 220-240	Rp 1¼/ DN32	1,1 1,5	2,4÷ 8,5	58 ÷ 25	35
5SV08R011T	734,78	1016L0853	3N	3 x 230/400	Rp 1¼/ DN32	1,1 1,5	2,4÷ 8,5	58 ÷ 25	28
5SV09R015M	887,28	1016L2583	3N	1 x 220-240	Rp 1¼/ DN32	1,5 2	2,4÷ 8,5	66 ÷ 30	35
5SV09R015T	862,75	1016LA443	3N	3 x 230/400	Rp 1¼/ DN32	1,5 2	2,4÷ 8,5	66 ÷ 30	22
5SV10R015M	901,14	1016L2593	3N	1 x 220-240	Rp 1¼/ DN32	1,5 2	2,4÷ 8,5	72 ÷ 33	36
5SV10R015T	875,54	1016LA453	3N	3 x 230/400	Rp 1¼/ DN32	1,5 2	2,4÷ 8,5	72 ÷ 33	32
5SV11R015M	920,34	1016L2603	3N	1 x 220-240	Rp 1¼/ DN32	1,5 2	2,4÷ 8,5	79 ÷ 35	37
5SV11R015T	893,68	1016LA463	3N	3 x 230/400	Rp 1¼/ DN32	1,5 2	2,4÷ 8,5	79 ÷ 35	33
5SV12R022M	960,87	1016L2613	3N	1 x 220-240	Rp 1¼/ DN32	2,2 3	2,4÷ 8,5	88 ÷ 40	37
5SV12R022T	931,00	1016LA473	3N	3 x 230/400	Rp 1¼/ DN32	2,2 3	2,4÷ 8,5	88 ÷ 40	52
5SV13R022M	986,46	1016L2623	3N	1 x 220-240	Rp 1¼/ DN32	2,2 3	2,4÷ 8,5	95 ÷ 43	38
5SV13R022T	957,66	1016LA483	3N	3 x 230/400	Rp 1¼/ DN32	2,2 3	2,4÷ 8,5	95 ÷ 43	35
5SV14R022M	1.012,06	1016L2633	3N	1 x 220-240	Rp 1¼/ DN32	2,2 3	2,4÷ 8,5	102 ÷ 46	38
5SV14R022T	983,26	1016LA493	3N	3 x 230/400	Rp 1¼/ DN32	2,2 3	2,4÷ 8,5	102 ÷ 46	38
5SV15R022M	1.036,58	1016L2643	3N	1 x 220-240	Rp 1¼/ DN32	2,2 3	2,4÷ 8,5	109 ÷ 48	38
5SV15R022T	1.008,85	1016LA503	3N	3 x 230/400	Rp 1¼/ DN32	2,2 3	2,4÷ 8,5	109 ÷ 48	37
5SV16R022M	1.094,16	1016L2653	3N	1 x 220-240	Rp 1¼/ DN32	2,2 3	2,4÷ 8,5	116 ÷ 51	39
5SV16R022T	1.064,30	1016LA513	3N	3 x 230/400	Rp 1¼/ DN32	2,2 3	2,4÷ 8,5	116 ÷ 51	36
5SV18R030T	1.128,30	1016LA533	3N	3 x 230/400	Rp 1¼/ DN32	3 4	2,4÷ 8,5	131 ÷ 59	41
5SV21R030T	1.166,68	1016LA563	3N	3 x 230/400	Rp 1¼/ DN32	3 4	2,4÷ 8,5	152 ÷ 67	44



Вертикальный многоступенчатый центробежный насос, из нержавеющей стали AISI 304, круглые фланцы, патрубок нагнетания выше патрубка всасывания, в сборе, без электродвигателя.

1

5SV R

Вертикальный многоступенчатый насос

ОБЩИЕ ХАРАКТЕРИСТИКИ

температура жидкости: $-30^{\circ}\text{C} \div +120^{\circ}\text{C}$
 Скорость вращения: 50 Hz, 2850 min⁻¹
 Класс защиты: IP 55
 Класс изоляции: F
 Торцевое уплотнение: Silicon carbide-Carbon-EPDM
 Уплотнения EPDM

Модель	Цена [€]	Код	Группа	Исполнение	Фланцы Вход Выход	Мощность [kW] - [Hp]	Q [m ³ /h]	H [m]	Вес [kg]
5SV23R040T	1.356,51	1016L1003	3N	3 x 400/690	Rp 1¼/ DN32	4 5,5	2,4 ÷ 8,5	169 ÷ 77	56
5SV25R040T	1.388,50	1016L1023	3N	3 x 400/690	Rp 1¼/ DN32	4 5,5	2,4 ÷ 8,5	183 ÷ 83	51
5SV28R040T	1.452,50	1016L1053	3N	3 x 400/690	Rp 1¼/ DN32	4 5,5	2,4 ÷ 8,5	204 ÷ 91	60
5SV30R055T	1.610,33	1016L1073	3N	3 x 400/690	Rp 1¼/ DN32	5,5 7,5	2,4 ÷ 8,5	220 ÷ 100	78
5SV33R055T	1.648,72	1016L1103	3N	3 x 400/690	Rp 1¼/ DN32	5,5 7,5	2,4 ÷ 8,5	241 ÷ 109	80



Вертикальный многоступенчатый центробежный насос, из нержавеющей стали AISI 316, круглые фланцы, патрубки нагнетания и всасывания расположены "в линию".

5SV N

Вертикальный многоступенчатый насос

ОБЩИЕ ХАРАКТЕРИСТИКИ

температура жидкости: -30°C ÷ +120°C
 Скорость вращения: 50 Hz, 2850 min⁻¹
 Класс защиты: IP 55
 Класс изоляции: F
 Торцевое уплотнение: Silicon carbide-Carbon-EPDM
 Уплотнения EPDM

Модель	Цена [€]	Код	Группа	Исполнение	Фланцы Вход Выход	Мощность [kW] - [Hp]		Q [m ³ /h]	H [m]	Вес [kg]
5SV02N003M	536,42	1016L2514	3N	1 x 220-240	Rp 1¼/ DN32	0,37	0,5	2,4÷ 8,5	14 ÷ 6	16
5SV02N003T	524,69	1016L0794	3N	3 x 230/400	Rp 1¼/ DN32	0,37	0,5	2,4÷ 8,5	14 ÷ 6	16
5SV03N005M	595,08	1016L2524	3N	1 x 220-240	Rp 1¼/ DN32	0,55	0,8	2,4÷ 8,5	22 ÷ 10	19
5SV03N005T	583,35	1016L0804	3N	3 x 230/400	Rp 1¼/ DN32	0,55	0,8	2,4÷ 8,5	22 ÷ 10	26
5SV04N005M	637,73	1016L2534	3N	1 x 220-240	Rp 1¼/ DN32	0,55	0,8	2,4÷ 8,5	28 ÷ 12	19
5SV04N005T	628,13	1016L0814	3N	3 x 230/400	Rp 1¼/ DN32	0,55	0,8	2,4÷ 8,5	28 ÷ 12	20
5SV05N007M	700,65	1016L2544	3N	1 x 220-240	Rp 1¼/ DN32	0,75	1,1	2,4÷ 8,5	36 ÷ 17	25
5SV05N007T	684,65	1016L0824	3N	3 x 230/400	Rp 1¼/ DN32	0,75	1,1	2,4÷ 8,5	36 ÷ 17	25
5SV06N011M	760,38	1016L2554	3N	1 x 220-240	Rp 1¼/ DN32	1,1	1,5	2,4÷ 8,5	44 ÷ 20	28
5SV06N011T	742,24	1016L0834	3N	3 x 230/400	Rp 1¼/ DN32	1,1	1,5	2,4÷ 8,5	44 ÷ 20	27
5SV07N011M	805,16	1016L2564	3N	1 x 220-240	Rp 1¼/ DN32	1,1	1,5	2,4÷ 8,5	51 ÷ 23	28
5SV07N011T	785,97	1016L0844	3N	3 x 230/400	Rp 1¼/ DN32	1,1	1,5	2,4÷ 8,5	51 ÷ 23	25
5SV08N011M	833,96	1016L2574	3N	1 x 220-240	Rp 1¼/ DN32	1,1	1,5	2,4÷ 8,5	58 ÷ 25	29
5SV08N011T	815,83	1016L0854	3N	3 x 230/400	Rp 1¼/ DN32	1,1	1,5	2,4÷ 8,5	58 ÷ 25	28
5SV09N015M	991,79	1016L2584	3N	1 x 220-240	Rp 1¼/ DN32	1,5	2	2,4÷ 8,5	66 ÷ 30	35
5SV09N015T	961,93	1016LA444	3N	3 x 230/400	Rp 1¼/ DN32	1,5	2	2,4÷ 8,5	66 ÷ 30	32
5SV10N015M	1.007,79	1016L2594	3N	1 x 220-240	Rp 1¼/ DN32	1,5	2	2,4÷ 8,5	72 ÷ 33	36
5SV10N015T	977,92	1016LA454	3N	3 x 230/400	Rp 1¼/ DN32	1,5	2	2,4÷ 8,5	72 ÷ 33	32
5SV11N015M	1.029,11	1016L2604	3N	1 x 220-240	Rp 1¼/ DN32	1,5	2	2,4÷ 8,5	79 ÷ 35	37
5SV11N015T	999,25	1016LA464	3N	3 x 230/400	Rp 1¼/ DN32	1,5	2	2,4÷ 8,5	79 ÷ 35	37
5SV12N022M	1.076,04	1016L2614	3N	1 x 220-240	Rp 1¼/ DN32	2,2	3	2,4÷ 8,5	88 ÷ 40	37
5SV12N022T	1.041,91	1016LA474	3N	3 x 230/400	Rp 1¼/ DN32	2,2	3	2,4÷ 8,5	88 ÷ 40	32



Вертикальный многоступенчатый центробежный насос, из нержавеющей стали AISI 316, круглые фланцы, патрубки нагнетания и всасывания расположены "в линию".

1

5SV N

Вертикальный многоступенчатый насос

ОБЩИЕ ХАРАКТЕРИСТИКИ

температура жидкости: $-30^{\circ}\text{C} \div +120^{\circ}\text{C}$
 Скорость вращения: 50 Hz, 2850 min⁻¹
 Класс защиты: IP 55
 Класс изоляции: F
 Торцевое уплотнение: Silicon carbide-Carbon-EPDM
 Уплотнения EPDM

Модель	Цена [€]	Код	Группа	Исполнение	Фланцы		Мощность		Q [m ³ /h]	H [m]	Вес [kg]
					Вход	Выход	[kW]	[Hp]			
5SV13N022M	1.104,83	1016L2624	3N	1 x 220-240	Rp 1¼/	DN32	2,2	3	2,4 ÷ 8,5	95 ÷ 43	38
5SV13N022T	1.070,71	1016LA484	3N	3 x 230/400	Rp 1¼/	DN32	2,2	3	2,4 ÷ 8,5	95 ÷ 43	18
5SV14N022M	1.134,69	1016L2634	3N	1 x 220-240	Rp 1¼/	DN32	2,2	3	2,4 ÷ 8,5	102 ÷ 46	38
5SV14N022T	1.101,63	1016LA494	3N	3 x 230/400	Rp 1¼/	DN32	2,2	3	2,4 ÷ 8,5	102 ÷ 46	35
5SV15N022M	1.163,49	1016L2644	3N	1 x 220-240	Rp 1¼/	DN32	2,2	3	2,4 ÷ 8,5	109 ÷ 48	43
5SV15N022T	1.130,43	1016LA504	3N	3 x 230/400	Rp 1¼/	DN32	2,2	3	2,4 ÷ 8,5	109 ÷ 48	12
5SV16N022M	1.229,60	1016L2654	3N	1 x 220-240	Rp 1¼/	DN32	2,2	3	2,4 ÷ 8,5	116 ÷ 51	39
5SV16N022T	1.195,48	1016LA514	3N	3 x 230/400	Rp 1¼/	DN32	2,2	3	2,4 ÷ 8,5	116 ÷ 51	38
5SV18N030T	1.269,06	1016LA534	3N	3 x 230/400	Rp 1¼/	DN32	3	4	2,4 ÷ 8,5	131 ÷ 59	41
5SV21N030T	1.312,79	1016LA564	3N	3 x 230/400	Rp 1¼/	DN32	3	4	2,4 ÷ 8,5	152 ÷ 67	42
5SV23N040T	1.532,47	1016L1004	3N	3 x 400/690	Rp 1¼/	DN32	4	5,5	2,4 ÷ 8,5	169 ÷ 77	82
5SV25N040T	1.567,66	1016L1024	3N	3 x 400/690	Rp 1¼/	DN32	4	5,5	2,4 ÷ 8,5	183 ÷ 83	55
5SV28N040T	1.641,26	1016L1054	3N	3 x 400/690	Rp 1¼/	DN32	4	5,5	2,4 ÷ 8,5	204 ÷ 91	61
5SV30N055T	1.822,55	1016L1074	3N	3 x 400/690	Rp 1¼/	DN32	5,5	7,5	2,4 ÷ 8,5	220 ÷ 100	85
5SV33N055T	1.867,34	1016L1104	3N	3 x 400/690	Rp 1¼/	DN32	5,5	7,5	2,4 ÷ 8,5	241 ÷ 109	82



5SV V

Вертикальный многоступенчатый насос из нержавеющей

Вертикальный многоступенчатый центробежный насос, из нержавеющей стали AISI 316, муфты Victaulic®, патрубки нагнетания и всасывания расположены "в линию"

ОБЩИЕ ХАРАКТЕРИСТИКИ

температура жидкости: $-30^{\circ}\text{C} \div +120^{\circ}\text{C}$
 Скорость вращения: 50 Hz, 2850 min⁻¹
 Класс защиты: IP 55
 Класс изоляции: F
 Торцевое уплотнение: Silicon carbide-Carbon-EPDM
 Уплотнения EPDM

Модель	Цена [€]	Код	Группа	Исполнение	Фланцы Вход Выход	Мощность [kW] - [Hp]		Q [m ³ /h]	H [m]	Вес [kg]
5SV02V003M	575,88	1016L2515	3N	1 x 220-240	DN32	0,37	0,5	2,4 ÷ 8,5	14 ÷ 6	16
5SV02V003T	564,15	1016L0795	3N	3 x 230/400	DN32	0,37	0,5	2,4 ÷ 8,5	14 ÷ 6	16
5SV03V005M	636,67	1016L2525	3N	1 x 220-240	DN32	0,55	0,8	2,4 ÷ 8,5	22 ÷ 10	19
5SV03V005T	624,94	1016L0805	3N	3 x 230/400	DN32	0,55	0,8	2,4 ÷ 8,5	22 ÷ 10	19
5SV04V005M	681,46	1016L2535	3N	1 x 220-240	DN32	0,55	0,8	2,4 ÷ 8,5	28 ÷ 12	19
5SV04V005T	670,79	1016L0815	3N	3 x 230/400	DN32	0,55	0,8	2,4 ÷ 8,5	28 ÷ 12	19
5SV05V007M	745,44	1016L2545	3N	1 x 220-240	DN32	0,75	1,1	2,4 ÷ 8,5	36 ÷ 17	25
5SV05V007T	726,24	1016L0825	3N	3 x 230/400	DN32	0,75	1,1	2,4 ÷ 8,5	36 ÷ 17	25
5SV06V011M	804,10	1016L2555	3N	1 x 220-240	DN32	1,1	1,5	2,4 ÷ 8,5	44 ÷ 20	28
5SV06V011T	784,90	1016L0835	3N	3 x 230/400	DN32	1,1	1,5	2,4 ÷ 8,5	44 ÷ 20	26
5SV07V011M	849,95	1016L2565	3N	1 x 220-240	DN32	1,1	1,5	2,4 ÷ 8,5	51 ÷ 23	28
5SV07V011T	830,76	1016L0845	3N	3 x 230/400	DN32	1,1	1,5	2,4 ÷ 8,5	51 ÷ 23	27
5SV08V011M	878,75	1016L2575	3N	1 x 220-240	DN32	1,1	1,5	2,4 ÷ 8,5	58 ÷ 25	29
5SV08V011T	859,55	1016L0855	3N	3 x 230/400	DN32	1,1	1,5	2,4 ÷ 8,5	58 ÷ 25	28
5SV09V015M	1.039,78	1016L2585	3N	1 x 220-240	DN32	1,5	2	2,4 ÷ 8,5	66 ÷ 30	35
5SV09V015T	1.003,52	1016LA445	3N	3 x 230/400	DN32	1,5	2	2,4 ÷ 8,5	66 ÷ 30	32
5SV10V015M	1.055,78	1016L2595	3N	1 x 220-240	DN32	1,5	2	2,4 ÷ 8,5	72 ÷ 33	36
5SV10V015T	1.019,52	1016LA455	3N	3 x 230/400	DN32	1,5	2	2,4 ÷ 8,5	72 ÷ 33	33
5SV11V015M	1.077,11	1016L2605	3N	1 x 220-240	DN32	1,5	2	2,4 ÷ 8,5	79 ÷ 35	37
5SV11V015T	1.040,84	1016LA465	3N	3 x 230/400	DN32	1,5	2	2,4 ÷ 8,5	79 ÷ 35	34
5SV12V022M	1.113,36	1016L2615	3N	1 x 220-240	DN32	2,2	3	2,4 ÷ 8,5	88 ÷ 40	37
5SV12V022T	1.084,57	1016LA475	3N	3 x 230/400	DN32	2,2	3	2,4 ÷ 8,5	88 ÷ 40	34



Вертикальный многоступенчатый центробежный насос, из нержавеющей стали AISI 316, муфты Victaulic®, патрубки нагнетания и всасывания расположены "в линию"

1

5SV V

Вертикальный многоступенчатый насос из нержавеющей

ОБЩИЕ ХАРАКТЕРИСТИКИ

температура жидкости: $-30^{\circ}\text{C} \div +120^{\circ}\text{C}$
 Скорость вращения: 50 Hz, 2850 min⁻¹
 Класс защиты: IP 55
 Класс изоляции: F
 Торцевое уплотнение: Silicon carbide-Carbon-EPDM
 Уплотнения EPDM

Модель	Цена [€]	Код	Группа	Исполнение	Фланцы		Мощность		Q [m ³ /h]	H [m]	Вес [kg]
					Вход	Выход	[kW]	[Hp]			
5SV13V022M	1.143,22	1016L2625	3N	1 x 220-240	DN32		2,2	3	2,4 ÷ 8,5	95 ÷ 43	38
5SV13V022T	1.112,30	1016LA485	3N	3 x 230/400	DN32		2,2	3	2,4 ÷ 8,5	95 ÷ 43	35
5SV14V022M	1.173,09	1016L2635	3N	1 x 220-240	DN32		2,2	3	2,4 ÷ 8,5	102 ÷ 46	38
5SV14V022T	1.143,22	1016LA495	3N	3 x 230/400	DN32		2,2	3	2,4 ÷ 8,5	102 ÷ 46	35
5SV15V022M	1.201,88	1016L2645	3N	1 x 220-240	DN32		2,2	3	2,4 ÷ 8,5	109 ÷ 48	38
5SV15V022T	1.173,09	1016LA505	3N	3 x 230/400	DN32		2,2	3	2,4 ÷ 8,5	109 ÷ 48	36
5SV16V022M	1.269,06	1016L2655	3N	1 x 220-240	DN32		2,2	3	2,4 ÷ 8,5	116 ÷ 51	39
5SV16V022T	1.239,20	1016LA515	3N	3 x 230/400	DN32		2,2	3	2,4 ÷ 8,5	116 ÷ 51	36
5SV18V030T	1.311,72	1016LA535	3N	3 x 230/400	DN32		3	4	2,4 ÷ 8,5	131 ÷ 59	41
5SV21V030T	1.354,38	1016LA565	3N	3 x 230/400	DN32		3	4	2,4 ÷ 8,5	152 ÷ 67	42
5SV23V040T	1.574,07	1016L1005	3N	3 x 400/690	DN32		4	5,5	2,4 ÷ 8,5	169 ÷ 77	56
5SV25V040T	1.608,19	1016L1025	3N	3 x 400/690	DN32		4	5,5	2,4 ÷ 8,5	183 ÷ 83	57
5SV28V040T	1.681,77	1016L1055	3N	3 x 400/690	DN32		4	5,5	2,4 ÷ 8,5	204 ÷ 91	63
5SV30V055T	1.860,93	1016L1075	3N	3 x 400/690	DN32		5,5	7,5	2,4 ÷ 8,5	220 ÷ 100	78
5SV33V055T	1.905,73	1016L1105	3N	3 x 400/690	DN32		5,5	7,5	2,4 ÷ 8,5	241 ÷ 109	80



5SV P

Вертикальный многоступенчатый насос из нержавеющей

Вертикальный многоступенчатый центробежный насос, из нержавеющей стали AISI 316, муфты Victaulic® PN40, патрубки нагнетания и всасывания расположены "в линию"

Комплект муфт Victaulic®, доступен по запросу: Комплект содержит 1 муфту Victaulic® с приварной или резьбовой втулкой из нержавеющей стали AISI 316L, плюс прокладка EPDM или FPM. Класс эффективности электродвигателя IE2 для трехфазных моделей с мощностью

ОБЩИЕ ХАРАКТЕРИСТИКИ

температура жидкости: -30°C ÷ +120°C
 Скорость вращения: 50 Hz, 2850 min⁻¹
 Класс защиты: IP 55
 Класс изоляции: F
 Торцевое уплотнение: Silicon carbide-Carbon-EPDM
 Уплотнения EPDM

Модель	Цена [€]	Код	Группа	Исполнение	Фланцы Вход Выход	Мощность [kW] - [Hp]	Q [m ³ /h]	H [m]	Вес [kg]
5SV18P030T	1.469,55	1016LA53A	3N	3 x 230/400	DN32	3 4	2,4 ÷ 8,5	131 ÷ 59	41
5SV21P030T	1.513,28	1016LA56A	3N	3 x 230/400	DN32	3 4	2,4 ÷ 8,5	152 ÷ 67	42
5SV23P040T	1.735,09	1016L100A	3N	3 x 400/690	DN32	4 5,5	2,4 ÷ 8,5	169 ÷ 77	56
5SV25P040T	1.773,49	1016L102A	3N	3 x 400/690	DN32	4 5,5	2,4 ÷ 8,5	183 ÷ 83	4
5SV28P040T	1.866,27	1016L105A	3N	3 x 400/690	DN32	4 5,5	2,4 ÷ 8,5	204 ÷ 91	60
5SV30P055T	2.026,24	1016L107A	3N	3 x 400/690	DN32	5,5 7,5	2,4 ÷ 8,5	220 ÷ 100	78
5SV33P055T	2.301,37	1016L110A	3N	3 x 400/690	DN32		÷	÷	26



Вертикальный многоступенчатый центробежный насос, из нержавеющей стали AISI 316, муфты Clamp®, патрубки нагнетания и всасывания расположены "в линию".

5SV C

Вертикальный многоступенчатый насос из нержавеющей

ОБЩИЕ ХАРАКТЕРИСТИКИ

температура жидкости: $-30^{\circ}\text{C} \div +120^{\circ}\text{C}$
 Скорость вращения: 50 Hz, 2850 min⁻¹
 Класс защиты: IP 55
 Класс изоляции: F
 Торцевое уплотнение: Silicon carbide-Carbon-EPDM
 Уплотнения EPDM

Модель	Цена [€]	Код	Группа	Исполнение	Фланцы Вход Выход	Мощность [kW] - [Hp]	Q [m ³ /h]	H [m]	Вес [kg]
5SV02C003M	636,67	1016L251B	3N	1 x 220-240	DN32	0,37 0,5	2,4 ÷ 8,5	14 ÷ 6	16
5SV02C003T	624,94	1016L079B	3N	3 x 230/400	DN32	0,37 0,5	2,4 ÷ 8,5	14 ÷ 6	16
5SV03C005M	700,65	1016L252B	3N	1 x 220-240	DN32	0,55 0,8	2,4 ÷ 8,5	22 ÷ 10	19
5SV03C005T	688,92	1016L080B	3N	3 x 230/400	DN32	0,55 0,8	2,4 ÷ 8,5	22 ÷ 10	19
5SV04C005M	747,57	1016L253B	3N	1 x 220-240	DN32	0,55 0,8	2,4 ÷ 8,5	28 ÷ 12	19
5SV04C005T	737,97	1016L081B	3N	3 x 230/400	DN32	0,55 0,8	2,4 ÷ 8,5	28 ÷ 12	19
5SV05C007M	814,76	1016L254B	3N	1 x 220-240	DN32	0,75 1,1	2,4 ÷ 8,5	36 ÷ 17	25
5SV05C007T	791,29	1016L082B	3N	3 x 230/400	DN32	0,75 1,1	2,4 ÷ 8,5	36 ÷ 17	25
5SV06C011M	872,35	1016L255B	3N	1 x 220-240	DN32	1,1 1,5	2,4 ÷ 8,5	44 ÷ 20	28
5SV06C011T	852,08	1016L083B	3N	3 x 230/400	DN32	1,1 1,5	2,4 ÷ 8,5	44 ÷ 20	27
5SV07C011M	920,34	1016L256B	3N	1 x 220-240	DN32	1,1 1,5	2,4 ÷ 8,5	51 ÷ 23	28
5SV07C011T	899,01	1016L084B	3N	3 x 230/400	DN32	1,1 1,5	2,4 ÷ 8,5	51 ÷ 23	27
5SV08C011M	948,06	1016L257B	3N	1 x 220-240	DN32	1,1 1,5	2,4 ÷ 8,5	58 ÷ 25	29
5SV08C011T	926,73	1016L085B	3N	3 x 230/400	DN32	1,1 1,5	2,4 ÷ 8,5	58 ÷ 25	28
5SV09C015M	1.115,49	1016L258B	3N	1 x 220-240	DN32	1,5 2	2,4 ÷ 8,5	66 ÷ 30	35
5SV09C015T	1.069,64	1016LA44B	3N	3 x 230/400	DN32	1,5 2	2,4 ÷ 8,5	66 ÷ 30	32
5SV10C015M	1.130,43	1016L259B	3N	1 x 220-240	DN32	1,5 2	2,4 ÷ 8,5	72 ÷ 33	36
5SV10C015T	1.084,57	1016LA45B	3N	3 x 230/400	DN32	1,5 2	2,4 ÷ 8,5	72 ÷ 33	33
5SV11C015M	1.150,69	1016L260B	3N	1 x 220-240	DN32	1,5 2	2,4 ÷ 8,5	79 ÷ 35	37
5SV11C015T	1.105,89	1016LA46B	3N	3 x 230/400	DN32	1,5 2	2,4 ÷ 8,5	79 ÷ 35	34
5SV12C022M	1.172,02	1016L261B	3N	1 x 220-240	DN32	2,2 3	2,4 ÷ 8,5	88 ÷ 40	37
5SV12C022T	1.148,56	1016LA47B	3N	3 x 230/400	DN32	2,2 3	2,4 ÷ 8,5	88 ÷ 40	34



5SV C

Вертикальный многоступенчатый насос из нержавеющей

Вертикальный многоступенчатый центробежный насос, из нержавеющей стали AISI 316, муфты Clamp®, патрубки нагнетания и всасывания расположены "в линию".

ОБЩИЕ ХАРАКТЕРИСТИКИ

температура жидкости: $-30^{\circ}\text{C} \div +120^{\circ}\text{C}$
 Скорость вращения: 50 Hz, 2850 min⁻¹
 Класс защиты: IP 55
 Класс изоляции: F
 Торцевое уплотнение: Silicon carbide-Carbon-EPDM
 Уплотнения EPDM

Модель	Цена [€]	Код	Группа	Исполнение	Фланцы		Мощность		Q [m ³ /h]	H [m]	Вес [kg]
					Вход	Выход	[kW]	[Hp]			
5SV13C022M	1.201,88	1016L262B	3N	1 x 220-240	DN32		2,2	3	2,4 ÷ 8,5	95 ÷ 43	38
5SV13C022T	1.177,35	1016LA48B	3N	3 x 230/400	DN32		2,2	3	2,4 ÷ 8,5	95 ÷ 43	35
5SV14C022M	1.232,81	1016L263B	3N	1 x 220-240	DN32		2,2	3	2,4 ÷ 8,5	102 ÷ 46	38
5SV14C022T	1.209,34	1016LA49B	3N	3 x 230/400	DN32		2,2	3	2,4 ÷ 8,5	102 ÷ 46	35
5SV15C022M	1.260,53	1016L264B	3N	1 x 220-240	DN32		2,2	3	2,4 ÷ 8,5	109 ÷ 48	38
5SV15C022T	1.238,14	1016LA50B	3N	3 x 230/400	DN32		2,2	3	2,4 ÷ 8,5	109 ÷ 48	36
5SV16C022M	1.330,92	1016L265B	3N	1 x 220-240	DN32		2,2	3	2,4 ÷ 8,5	116 ÷ 51	39
5SV16C022T	1.307,46	1016LA51B	3N	3 x 230/400	DN32		2,2	3	2,4 ÷ 8,5	116 ÷ 51	22
5SV18C030T	1.376,77	1016LA53B	3N	3 x 230/400	DN32		3	4	2,4 ÷ 8,5	131 ÷ 59	41
5SV21C030T	1.418,36	1016LA56B	3N	3 x 230/400	DN32		3	4	2,4 ÷ 8,5	152 ÷ 67	42
5SV23C040T	1.638,05	1016L100B	3N	3 x 400/690	DN32		4	5,5	2,4 ÷ 8,5	169 ÷ 77	56
5SV25C040T	1.672,17	1016L102B	3N	3 x 400/690	DN32		4	5,5	2,4 ÷ 8,5	183 ÷ 83	57
5SV28C040T	1.745,76	1016L105B	3N	3 x 400/690	DN32		4	5,5	2,4 ÷ 8,5	204 ÷ 91	60
5SV30C055T	1.920,66	1016L107B	3N	3 x 400/690	DN32		5,5	7,5	2,4 ÷ 8,5	220 ÷ 100	78
5SV33C055T	1.965,45	1016L110B	3N	3 x 400/690	DN32		5,5	7,5	2,4 ÷ 8,5	241 ÷ 109	80



Вертикальный многоступенчатый центробежный насос, из нержавеющей стали AISI 316, резьбовые муфты, патрубки нагнетания и всасывания расположены "в линию".

5SV K

Вертикальный многоступенчатый насос из нержавеющей

ОБЩИЕ ХАРАКТЕРИСТИКИ

температура жидкости: $-30^{\circ}\text{C} \div +120^{\circ}\text{C}$
 Скорость вращения: 50 Hz, 2850 min⁻¹
 Класс защиты: IP 55
 Класс изоляции: F
 Торцевое уплотнение: Silicon carbide-Carbon-EPDM
 Уплотнения EPDM

Модель	Цена [€]	Код	Группа	Исполнение	Фланцы Вход Выход	Мощность [kW] - [Hp]		Q [m ³ /h]	H [m]	Вес [kg]
5SV02K003M	705,98	1016L251C	3N	1 x 220-240	DN32	0,37	0,5	2,4 ÷ 8,5	14 ÷ 6	16
5SV02K003T	694,25	1016L079C	3N	3 x 230/400	DN32	0,37	0,5	2,4 ÷ 8,5	14 ÷ 6	16
5SV03K005M	774,24	1016L252C	3N	1 x 220-240	DN32	0,55	0,8	2,4 ÷ 8,5	22 ÷ 10	19
5SV03K005T	762,51	1016L080C	3N	3 x 230/400	DN32	0,55	0,8	2,4 ÷ 8,5	22 ÷ 10	19
5SV04K005M	824,36	1016L253C	3N	1 x 220-240	DN32	0,55	0,8	2,4 ÷ 8,5	28 ÷ 12	19
5SV04K005T	813,70	1016L081C	3N	3 x 230/400	DN32	0,55	0,8	2,4 ÷ 8,5	28 ÷ 12	19
5SV05K007M	893,68	1016L254C	3N	1 x 220-240	DN32	0,75	1,1	2,4 ÷ 8,5	36 ÷ 17	25
5SV05K007T	864,88	1016L082C	3N	3 x 230/400	DN32	0,75	1,1	2,4 ÷ 8,5	36 ÷ 17	25
5SV06K011M	950,20	1016L255C	3N	1 x 220-240	DN32	1,1	1,5	2,4 ÷ 8,5	44 ÷ 20	28
5SV06K011T	926,73	1016L083C	3N	3 x 230/400	DN32	1,1	1,5	2,4 ÷ 8,5	44 ÷ 20	27
5SV07K011M	999,25	1016L256C	3N	1 x 220-240	DN32	1,1	1,5	2,4 ÷ 8,5	51 ÷ 23	28
5SV07K011T	975,79	1016L084C	3N	3 x 230/400	DN32	1,1	1,5	2,4 ÷ 8,5	51 ÷ 23	27
5SV08K011M	1.025,92	1016L257C	3N	1 x 220-240	DN32	1,1	1,5	2,4 ÷ 8,5	58 ÷ 25	27
5SV08K011T	1.002,46	1016L085C	3N	3 x 230/400	DN32	1,1	1,5	2,4 ÷ 8,5	58 ÷ 25	28
5SV09K015M	1.201,88	1016L258C	3N	1 x 220-240	DN32	1,5	2	2,4 ÷ 8,5	66 ÷ 30	35
5SV09K015T	1.143,22	1016LA44C	3N	3 x 230/400	DN32	1,5	2	2,4 ÷ 8,5	66 ÷ 30	32
5SV10K015M	1.214,68	1016L259C	3N	1 x 220-240	DN32	1,5	2	2,4 ÷ 8,5	72 ÷ 33	36
5SV10K015T	1.158,15	1016LA45C	3N	3 x 230/400	DN32	1,5	2	2,4 ÷ 8,5	72 ÷ 33	33
5SV11K015M	1.236,01	1016L260C	3N	1 x 220-240	DN32	1,5	2	2,4 ÷ 8,5	79 ÷ 35	37
5SV11K015T	1.179,48	1016LA46C	3N	3 x 230/400	DN32	1,5	2	2,4 ÷ 8,5	79 ÷ 35	34
5SV12K022M	1.238,14	1016L261C	3N	1 x 220-240	DN32	2,2	3	2,4 ÷ 8,5	88 ÷ 40	37
5SV12K022T	1.221,07	1016LA47C	3N	3 x 230/400	DN32	2,2	3	2,4 ÷ 8,5	88 ÷ 40	34



5SV K

Вертикальный многоступенчатый насос из нержавеющей

Вертикальный многоступенчатый центробежный насос, из нержавеющей стали AISI 316, резьбовые муфты, патрубки нагнетания и всасывания расположены "в линию".

ОБЩИЕ ХАРАКТЕРИСТИКИ

температура жидкости: $-30^{\circ}\text{C} \div +120^{\circ}\text{C}$
 Скорость вращения: 50 Hz, 2850 min⁻¹
 Класс защиты: IP 55
 Класс изоляции: F
 Торцевое уплотнение: Silicon carbide-Carbon-EPDM
 Уплотнения EPDM

Модель	Цена [€]	Код	Группа	Исполнение	Фланцы		Мощность		Q [m ³ /h]	H [m]	Вес [kg]
					Вход	Выход	[kW]	[Hp]			
5SV13K022M	1.268,00	1016L262C	3N	1 x 220-240	DN32		2,2	3	2,4 ÷ 8,5	95 ÷ 43	38
5SV13K022T	1.250,93	1016LA48C	3N	3 x 230/400	DN32		2,2	3	2,4 ÷ 8,5	95 ÷ 43	35
5SV14K022M	1.298,93	1016L263C	3N	1 x 220-240	DN32		2,2	3	2,4 ÷ 8,5	102 ÷ 46	38
5SV14K022T	1.282,92	1016LA49C	3N	3 x 230/400	DN32		2,2	3	2,4 ÷ 8,5	102 ÷ 46	35
5SV15K022M	1.328,79	1016L264C	3N	1 x 220-240	DN32		2,2	3	2,4 ÷ 8,5	109 ÷ 48	38
5SV15K022T	1.312,79	1016LA50C	3N	3 x 230/400	DN32		2,2	3	2,4 ÷ 8,5	109 ÷ 48	36
5SV16K022M	1.400,24	1016L265C	3N	1 x 220-240	DN32		2,2	3	2,4 ÷ 8,5	116 ÷ 51	39
5SV16K022T	1.384,24	1016LA51C	3N	3 x 230/400	DN32		2,2	3	2,4 ÷ 8,5	116 ÷ 51	36
5SV18K030T	1.451,42	1016LA53C	3N	3 x 230/400	DN32		3	4	2,4 ÷ 8,5	131 ÷ 59	41
5SV21K030T	1.490,88	1016LA56C	3N	3 x 230/400	DN32		3	4	2,4 ÷ 8,5	152 ÷ 67	42
5SV23K040T	1.711,64	1016L100C	3N	3 x 400/690	DN32		4	5,5	2,4 ÷ 8,5	169 ÷ 77	56
5SV25K040T	1.744,69	1016L102C	3N	3 x 400/690	DN32		4	5,5	2,4 ÷ 8,5	183 ÷ 83	57
5SV28K040T	1.818,28	1016L105C	3N	3 x 400/690	DN32		4	5,5	2,4 ÷ 8,5	204 ÷ 91	60
5SV30K055T	1.987,85	1016L107C	3N	3 x 400/690	DN32		5,5	7,5	2,4 ÷ 8,5	220 ÷ 100	78
5SV33K055T	2.032,64	1016L110C	3N	3 x 400/690	DN32		5,5	7,5	2,4 ÷ 8,5	241 ÷ 109	80



Вертикальный многоступенчатый центробежный насос, из нержавеющей стали AISI 304, круглые фланцы, патрубки нагнетания и всасывания расположены "в линию".

10SV F

Вертикальный многоступенчатый насос

ОБЩИЕ ХАРАКТЕРИСТИКИ

температура жидкости: -30°C ÷ +120°C
 Скорость вращения: 50 Hz, 2850 min⁻¹
 Класс защиты: IP 55
 Класс изоляции: F
 Торцевое уплотнение: Silicon carbide-Carbon-EPDM
 Уплотнения EPDM

Модель	Цена [€]	Код	Группа	Исполнение	Фланцы Вход Выход	Мощность [kW] - [Hp]	Q [m ³ /h]	H [m]	Вес [kg]
10SV01F007M	632,40	1016L2691	3N	1 x 220-240	Rp 1½/ DN40	0,75 1,1	5 ÷ 14	11 ÷ 4	29
10SV01F007T	614,27	1016L1151	3N	3 x 230/400	Rp 1½/ DN40	0,75 1,1	5 ÷ 14	11 ÷ 4	35
10SV02F007M	667,60	1016L2701	3N	1 x 220-240	Rp 1½/ DN40	0,75 1,1	5 ÷ 14	22 ÷ 10	30
10SV02F007T	655,87	1016L1161	3N	3 x 230/400	Rp 1½/ DN40	0,75 1,1	5 ÷ 14	22 ÷ 10	31
10SV03F011M	763,57	1016L2711	3N	1 x 220-240	Rp 1½/ DN40	1,1 1,5	5 ÷ 14	33 ÷ 16	33
10SV03F011T	748,64	1016L1171	3N	3 x 230/400	Rp 1½/ DN40	1,1 1,5	5 ÷ 14	33 ÷ 16	33
10SV04F015M	902,21	1016L2721	3N	1 x 220-240	Rp 1½/ DN40	1,5 2	5 ÷ 14	44 ÷ 22	38
10SV04F015T	877,68	1016LA611	3N	3 x 230/400	Rp 1½/ DN40	1,5 2	5 ÷ 14	44 ÷ 22	35
10SV05F022M	1.030,18	1016L2731	3N	1 x 220-240	Rp 1½/ DN40	2,2 3	5 ÷ 14	56 ÷ 29	41
10SV05F022T	1.007,79	1016LA621	3N	3 x 230/400	Rp 1½/ DN40	2,2 3	5 ÷ 14	56 ÷ 29	40
10SV06F022M	1.083,50	1016L2741	3N	1 x 220-240	Rp 1½/ DN40	2,2 3	5 ÷ 14	67 ÷ 34	46
10SV06F022T	1.058,98	1016LA631	3N	3 x 230/400	Rp 1½/ DN40	2,2 3	5 ÷ 14	67 ÷ 34	35
10SV07F030T	1.124,03	1016LA641	3N	3 x 230/400	Rp 1½/ DN40	3 4	5 ÷ 14	78 ÷ 40	46
10SV08F030T	1.176,28	1016LA651	3N	3 x 230/400	Rp 1½/ DN40	3 4	5 ÷ 14	89 ÷ 44	47
10SV09F040T	1.368,24	1016L1231	3N	3 x 400/690	Rp 1½/ DN40	4 5,5	5 ÷ 14	100 ÷ 52	55
10SV10F040T	1.474,89	1016L1241	3N	3 x 400/690	Rp 1½/ DN40	4 5,5	5 ÷ 14	111 ÷ 57	56
10SV11F040T	1.580,47	1016L1251	3N	3 x 400/690	Rp 1½/ DN40	4 5,5	5 ÷ 14	121 ÷ 62	57
10SV13F055T	1.855,61	1016L1271	3N	3 x 400/690	Rp 1½/ DN40	5,5 7,5	5 ÷ 14	146 ÷ 74	85
10SV15F055T	2.001,71	1016L1291	3N	3 x 400/690	Rp 1½/ DN40	5,5 7,5	5 ÷ 14	168 ÷ 84	85
10SV17F075T	2.421,89	1016L1311	3N	3 x 400/690	Rp 1½/ DN40	7,5 10	5 ÷ 14	193 ÷ 98	103
10SV18F075T	2.510,40	1016L1321	3N	3 x 400/690	Rp 1½/ DN40	7,5 10	5 ÷ 14	204 ÷ 104	106
10SV20F075T	2.604,24	1016L1341	3N	3 x 400/690	Rp 1½/ DN40	7,5 10	5 ÷ 14	226 ÷ 114	111



Вертикальный многоступенчатый центробежный насос, из нержавеющей стали AISI 304, круглые фланцы, патрубки нагнетания и всасывания расположены "в линию".



10SV F

Вертикальный многоступенчатый насос

ОБЩИЕ ХАРАКТЕРИСТИКИ

температура жидкости: $-30^{\circ}\text{C} \div +120^{\circ}\text{C}$
 Скорость вращения: 50 Hz, 2850 min⁻¹
 Класс защиты: IP 55
 Класс изоляции: F
 Торцевое уплотнение: Silicon carbide-Carbon-EPDM
 Уплотнения EPDM

Модель	Цена [€]	Код	Группа	Исполнение	Фланцы		Мощность		Q [m ³ /h]	H [m]	Вес [kg]
					Вход	Выход	[kW]	[Hp]			
10SV21F110T	2.996,70	1016L1351	3N	3 x 400/690	Rp 1½/	DN40	11	15	5 ÷ 14	241 ÷ 127	175



Вертикальный многоступенчатый центробежный насос, из нержавеющей стали AISI 304, овальные фланцы, патрубки нагнетания и всасывания расположены "в линию".

10SV T

Вертикальный многоступенчатый насос

ОБЩИЕ ХАРАКТЕРИСТИКИ

температура жидкости: -30°C ÷ +120°C
 Скорость вращения: 50 Hz, 2850 min⁻¹
 Класс защиты: IP 55
 Класс изоляции: F
 Торцевое уплотнение: Silicon carbide-Carbon-EPDM
 Уплотнения EPDM

Модель	Цена [€]	Код	Группа	Исполнение	Фланцы Вход Выход	Мощность [kW] - [Hp]	Q [m ³ /h]	H [m]	Вес [kg]
10SV01T007M	679,32	1016L2690	3N	1 x 220-240	Rp 1½/ DN40	0,75 1,1	5 ÷ 14	11 ÷ 4	29
10SV01T007T	660,13	1016L1150	3N	3 x 230/400	Rp 1½/ DN40	0,75 1,1	5 ÷ 14	11 ÷ 4	32
10SV02T007M	715,58	1016L2700	3N	1 x 220-240	Rp 1½/ DN40	0,75 1,1	5 ÷ 14	22 ÷ 10	30
10SV02T007T	701,72	1016L1160	3N	3 x 230/400	Rp 1½/ DN40	0,75 1,1	5 ÷ 14	22 ÷ 10	32
10SV03T011M	809,43	1016L2710	3N	1 x 220-240	Rp 1½/ DN40	1,1 1,5	5 ÷ 14	33 ÷ 16	23
10SV03T011T	795,57	1016L1170	3N	3 x 230/400	Rp 1½/ DN40	1,1 1,5	5 ÷ 14	33 ÷ 16	34
10SV04T015M	948,06	1016L2720	3N	1 x 220-240	Rp 1½/ DN40	1,5 2	5 ÷ 14	44 ÷ 22	38
10SV04T015T	924,60	1016LA610	3N	3 x 230/400	Rp 1½/ DN40	1,5 2	5 ÷ 14	44 ÷ 22	42
10SV05T022M	1.077,11	1016L2730	3N	1 x 220-240	Rp 1½/ DN40	2,2 3	5 ÷ 14	56 ÷ 29	41
10SV05T022T	1.053,64	1016LA620	3N	3 x 230/400	Rp 1½/ DN40	2,2 3	5 ÷ 14	56 ÷ 29	42
10SV06T022M	1.129,36	1016L2740	3N	1 x 220-240	Rp 1½/ DN40	2,2 3	5 ÷ 14	67 ÷ 34	50
10SV06T022T	1.105,89	1016LA630	3N	3 x 230/400	Rp 1½/ DN40	2,2 3	5 ÷ 14	67 ÷ 34	46
10SV07T030T	1.169,89	1016LA640	3N	3 x 230/400	Rp 1½/ DN40	3 4	5 ÷ 14	78 ÷ 40	49
10SV08T030T	1.223,21	1016LA650	3N	3 x 230/400	Rp 1½/ DN40	3 4	5 ÷ 14	89 ÷ 44	50
10SV09T040T	1.416,23	1016L1230	3N	3 x 400/690	Rp 1½/ DN40	4 5,5	5 ÷ 14	100 ÷ 52	54
10SV10T040T	1.521,81	1016L1240	3N	3 x 400/690	Rp 1½/ DN40	4 5,5	5 ÷ 14	111 ÷ 57	55
10SV11T040T	1.626,32	1016L1250	3N	3 x 400/690	Rp 1½/ DN40	4 5,5	5 ÷ 14	121 ÷ 62	57
10SV13T055T	1.902,53	1016L1270	3N	3 x 400/690	Rp 1½/ DN40	5,5 7,5	5 ÷ 14	146 ÷ 74	80



Вертикальный многоступенчатый центробежный насос, из нержавеющей стали AISI 304, круглые фланцы, патрубок нагнетания выше патрубка всасывания.

10SV R

Вертикальный многоступенчатый насос

ОБЩИЕ ХАРАКТЕРИСТИКИ

температура жидкости: $-30^{\circ}\text{C} \div +120^{\circ}\text{C}$
 Скорость вращения: 50 Hz, 2850 min⁻¹
 Класс защиты: IP 55
 Класс изоляции: F
 Торцевое уплотнение: Silicon carbide-Carbon-EPDM
 Уплотнения EPDM

Модель	Цена [€]	Код	Группа	Исполнение	Фланцы Вход Выход	Мощность [kW] - [Hp]	Q [m ³ /h]	H [m]	Вес [kg]
10SV05R022M	1.077,11	1016L2733	3N	1 x 220-240	Rp 1½/ DN40	2,2 3	5 ÷ 14	56 ÷ 29	41
10SV05R022T	1.053,64	1016LA623	3N	3 x 230/400	Rp 1½/ DN40	2,2 3	5 ÷ 14	56 ÷ 29	40
10SV06R022M	1.129,36	1016L2743	3N	1 x 220-240	Rp 1½/ DN40	2,2 3	5 ÷ 14	67 ÷ 34	43
10SV06R022T	1.105,89	1016LA633	3N	3 x 230/400	Rp 1½/ DN40	2,2 3	5 ÷ 14	67 ÷ 34	43
10SV07R030T	1.169,89	1016LA643	3N	3 x 230/400	Rp 1½/ DN40	3 4	5 ÷ 14	78 ÷ 40	47
10SV08R030T	1.223,21	1016LA653	3N	3 x 230/400	Rp 1½/ DN40	3 4	5 ÷ 14	89 ÷ 44	5
10SV09R040T	1.416,23	1016L1233	3N	3 x 400/690	Rp 1½/ DN40	4 5,5	5 ÷ 14	100 ÷ 52	53
10SV10R040T	1.521,81	1016L1243	3N	3 x 400/690	Rp 1½/ DN40	4 5,5	5 ÷ 14	111 ÷ 57	23
10SV11R040T	1.626,32	1016L1253	3N	3 x 400/690	Rp 1½/ DN40	4 5,5	5 ÷ 14	121 ÷ 62	56
10SV13R055T	1.902,53	1016L1273	3N	3 x 400/690	Rp 1½/ DN40	5,5 7,5	5 ÷ 14	146 ÷ 74	80
10SV15R055T	2.048,63	1016L1293	3N	3 x 400/690	Rp 1½/ DN40	5,5 7,5	5 ÷ 14	168 ÷ 84	84
10SV17R075T	2.468,81	1016L1313	3N	3 x 400/690	Rp 1½/ DN40	7,5 10	5 ÷ 14	193 ÷ 98	107
10SV18R075T	2.557,33	1016L1323	3N	3 x 400/690	Rp 1½/ DN40	7,5 10	5 ÷ 14	204 ÷ 104	1
10SV20R075T	2.651,17	1016L1343	3N	3 x 400/690	Rp 1½/ DN40	7,5 10	5 ÷ 14	226 ÷ 114	112
10SV21R110T	3.043,62	1016L1353	3N	3 x 400/690	Rp 1½/ DN40	11 15	5 ÷ 14	241 ÷ 127	158



Вертикальный многоступенчатый центробежный насос, из нержавеющей стали AISI 316, круглые фланцы, патрубки нагнетания и всасывания расположены "в линию".

10SV N

Вертикальный многоступенчатый насос из нержавеющей

ОБЩИЕ ХАРАКТЕРИСТИКИ

температура жидкости: $-30^{\circ}\text{C} \div +120^{\circ}\text{C}$
 Скорость вращения: 50 Hz, 2850 min⁻¹
 Класс защиты: IP 55
 Класс изоляции: F
 Торцевое уплотнение: Silicon carbide-Carbon-EPDM
 Уплотнения EPDM

Модель	Цена [€]	Код	Группа	Исполнение	Фланцы Вход Выход	Мощность [kW] - [Hp]	Q [m ³ /h]	H [m]	Вес [kg]
10SV01N007M	727,31	1016L2694	3N	1 x 220-240	Rp 1½/ DN40	0,75 1,1	5 ÷ 14	11 ÷ 4	29
10SV01N007T	705,98	1016L1154	3N	3 x 230/400	Rp 1½/ DN40	0,75 1,1	5 ÷ 14	11 ÷ 4	29
10SV02N007M	767,84	1016L2704	3N	1 x 220-240	Rp 1½/ DN40	0,75 1,1	5 ÷ 14	22 ÷ 10	30
10SV02N007T	755,04	1016L1164	3N	3 x 230/400	Rp 1½/ DN40	0,75 1,1	5 ÷ 14	22 ÷ 10	26
10SV03N011M	877,68	1016L2714	3N	1 x 220-240	Rp 1½/ DN40	1,1 1,5	5 ÷ 14	33 ÷ 16	33
10SV03N011T	861,68	1016L1174	3N	3 x 230/400	Rp 1½/ DN40	1,1 1,5	5 ÷ 14	33 ÷ 16	35
10SV04N015M	1.036,58	1016L2724	3N	1 x 220-240	Rp 1½/ DN40	1,5 2	5 ÷ 14	44 ÷ 22	38
10SV04N015T	1.009,92	1016LA614	3N	3 x 230/400	Rp 1½/ DN40	1,5 2	5 ÷ 14	44 ÷ 22	40
10SV05N022M	1.184,82	1016L2734	3N	1 x 220-240	Rp 1½/ DN40	2,2 3	5 ÷ 14	56 ÷ 29	41
10SV05N022T	1.159,23	1016LA624	3N	3 x 230/400	Rp 1½/ DN40	2,2 3	5 ÷ 14	56 ÷ 29	42
10SV06N022M	1.245,60	1016L2744	3N	1 x 220-240	Rp 1½/ DN40	2,2 3	5 ÷ 14	67 ÷ 34	43
10SV06N022T	1.217,87	1016LA634	3N	3 x 230/400	Rp 1½/ DN40	2,2 3	5 ÷ 14	67 ÷ 34	2
10SV07N030T	1.291,46	1016LA644	3N	3 x 230/400	Rp 1½/ DN40	3 4	5 ÷ 14	78 ÷ 40	48
10SV08N030T	1.353,31	1016LA654	3N	3 x 230/400	Rp 1½/ DN40	3 4	5 ÷ 14	89 ÷ 44	48
10SV09N040T	1.574,07	1016L1234	3N	3 x 400/690	Rp 1½/ DN40	4 5,5	5 ÷ 14	100 ÷ 52	49
10SV10N040T	1.695,64	1016L1244	3N	3 x 400/690	Rp 1½/ DN40	4 5,5	5 ÷ 14	111 ÷ 57	55
10SV11N040T	1.818,28	1016L1254	3N	3 x 400/690	Rp 1½/ DN40	4 5,5	5 ÷ 14	121 ÷ 62	57
10SV13N055T	2.132,88	1016L1274	3N	3 x 400/690	Rp 1½/ DN40	5,5 7,5	5 ÷ 14	146 ÷ 74	81
10SV15N055T	2.301,37	1016L1294	3N	3 x 400/690	Rp 1½/ DN40	5,5 7,5	5 ÷ 14	168 ÷ 84	85
10SV17N075T	2.785,55	1016L1314	3N	3 x 400/690	Rp 1½/ DN40	7,5 10	5 ÷ 14	193 ÷ 98	109
10SV18N075T	2.886,85	1016L1324	3N	3 x 400/690	Rp 1½/ DN40	7,5 10	5 ÷ 14	204 ÷ 104	105
10SV20N075T	2.995,64	1016L1344	3N	3 x 400/690	Rp 1½/ DN40	7,5 10	5 ÷ 14	226 ÷ 114	122



Вертикальный многоступенчатый центробежный насос, из нержавеющей стали AISI 316, круглые фланцы, патрубки нагнетания и всасывания расположены "в линию".



10SV N

Вертикальный многоступенчатый насос из нержавеющей

ОБЩИЕ ХАРАКТЕРИСТИКИ

температура жидкости: $-30^{\circ}\text{C} \div +120^{\circ}\text{C}$
 Скорость вращения: 50 Hz, 2850 min⁻¹
 Класс защиты: IP 55
 Класс изоляции: F
 Торцевое уплотнение: Silicon carbide-Carbon-EPDM
 Уплотнения EPDM

Модель	Цена [€]	Код	Группа	Исполнение	Фланцы		Мощность		Q [m ³ /h]	H [m]	Вес [kg]
					Вход	Выход	[kW]	[Hp]			
10SV21N110T	3.445,67	1016L1354	3N	3 x 400/690	Rp 1½/	DN40	11	15	5 ÷ 14	241 ÷ 127	158



Вертикальный многоступенчатый центробежный насос, из нержавеющей стали AISI 316, муфты Victaulic®, патрубки нагнетания и всасывания расположены "в линию"

1

10SV V

Вертикальный многоступенчатый насос из нержавеющей

ОБЩИЕ ХАРАКТЕРИСТИКИ

температура жидкости: $-30^{\circ}\text{C} \div +120^{\circ}\text{C}$
 Скорость вращения: 50 Hz, 2850 min⁻¹
 Класс защиты: IP 55
 Класс изоляции: F
 Торцевое уплотнение: Silicon carbide-Carbon-EPDM
 Уплотнения EPDM

Модель	Цена [€]	Код	Группа	Исполнение	Фланцы Вход Выход	Мощность [kW] - [Hp]	Q [m ³ /h]	H [m]	Вес [kg]
10SV01V007M	789,16	1016L2695	3N	1 x 220-240	DN50	0,75 1,1	5 ÷ 14	11 ÷ 4	29
10SV01V007T	763,57	1016L1155	3N	3 x 230/400	DN50	0,75 1,1	5 ÷ 14	11 ÷ 4	29
10SV02V007M	831,82	1016L2705	3N	1 x 220-240	DN50	0,75 1,1	5 ÷ 14	22 ÷ 10	30
10SV02V007T	813,70	1016L1165	3N	3 x 230/400	DN50	0,75 1,1	5 ÷ 14	22 ÷ 10	32
10SV03V011M	943,80	1016L2715	3N	1 x 220-240	DN50	1,1 1,5	5 ÷ 14	33 ÷ 16	33
10SV03V011T	925,67	1016L1175	3N	3 x 230/400	DN50	1,1 1,5	5 ÷ 14	33 ÷ 16	33
10SV04V015M	1.110,17	1016L2725	3N	1 x 220-240	DN50	1,5 2	5 ÷ 14	44 ÷ 22	38
10SV04V015T	1.072,84	1016LA615	3N	3 x 230/400	DN50	1,5 2	5 ÷ 14	44 ÷ 22	36
10SV05V022M	1.246,67	1016L2735	3N	1 x 220-240	DN50	2,2 3	5 ÷ 14	56 ÷ 29	41
10SV05V022T	1.227,47	1016LA625	3N	3 x 230/400	DN50	2,2 3	5 ÷ 14	56 ÷ 29	39
10SV06V022M	1.308,52	1016L2745	3N	1 x 220-240	DN50	2,2 3	5 ÷ 14	67 ÷ 34	43
10SV06V022T	1.287,20	1016LA635	3N	3 x 230/400	DN50	2,2 3	5 ÷ 14	67 ÷ 34	41
10SV07V030T	1.359,72	1016LA645	3N	3 x 230/400	DN50	3 4	5 ÷ 14	78 ÷ 40	46
10SV08V030T	1.422,64	1016LA655	3N	3 x 230/400	DN50	3 4	5 ÷ 14	89 ÷ 44	26
10SV09V040T	1.645,52	1016L1235	3N	3 x 400/690	DN50	4 5,5	5 ÷ 14	100 ÷ 52	54
10SV10V040T	1.768,16	1016L1245	3N	3 x 400/690	DN50	4 5,5	5 ÷ 14	111 ÷ 57	55
10SV11V040T	1.895,07	1016L1255	3N	3 x 400/690	DN50	4 5,5	5 ÷ 14	121 ÷ 62	57
10SV13V055T	2.203,27	1016L1275	3N	3 x 400/690	DN50	5,5 7,5	5 ÷ 14	146 ÷ 74	78
10SV15V055T	2.373,89	1016L1295	3N	3 x 400/690	DN50	5,5 7,5	5 ÷ 14	168 ÷ 84	84
10SV17V075T	2.860,20	1016L1315	3N	3 x 400/690	DN50	7,5 10	5 ÷ 14	193 ÷ 98	112
10SV18V075T	2.963,64	1016L1325	3N	3 x 400/690	DN50	7,5 10	5 ÷ 14	204 ÷ 104	104
10SV20V075T	3.072,42	1016L1345	3N	3 x 400/690	DN50	7,5 10	5 ÷ 14	226 ÷ 114	42



10SV V

Вертикальный многоступенчатый насос из нержавеющей

Вертикальный многоступенчатый центробежный насос, из нержавеющей стали AISI 316, муфты Victaulic®, патрубки нагнетания и всасывания расположены "в линию"

ОБЩИЕ ХАРАКТЕРИСТИКИ

температура жидкости: $-30^{\circ}\text{C} \div +120^{\circ}\text{C}$
 Скорость вращения: 50 Hz, 2850 min⁻¹
 Класс защиты: IP 55
 Класс изоляции: F
 Торцевое уплотнение: Silicon carbide-Carbon-EPDM
 Уплотнения EPDM

Модель	Цена [€]	Код	Группа	Исполнение	Фланцы		Мощность		Q [m ³ /h]	H [m]	Вес [kg]
					Вход	Выход	[kW]	[Hp]			
10SV21V110T	3.520,32	1016L1355	3N	3 x 400/690	DN50		11	15	5 ÷ 14	241 ÷ 127	158


1

10SV P

Вертикальный многоступенчатый насос из нержавеющей

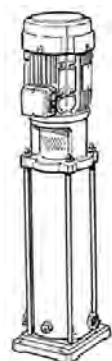
Вертикальный многоступенчатый центробежный насос, из нержавеющей стали AISI 316, муфты Victaulic® PN40, патрубки нагнетания и всасывания расположены "в линию"

Комплект муфт Victaulic®, доступен по запросу: Комплект содержит 1 муфту Victaulic® с приварной или резьбовой втулкой из нержавеющей стали AISI 316L, плюс прокладка EPDM или FPM. Класс эффективности электродвигателя IE2 для трехфазных моделей с мощностью

ОБЩИЕ ХАРАКТЕРИСТИКИ

температура жидкости: -30°C ÷ +120°C
 Скорость вращения: 50 Hz, 2850 min⁻¹
 Класс защиты: IP 55
 Класс изоляции: F
 Торцевое уплотнение: Silicon carbide-Carbon-EPDM
 Уплотнения EPDM

Модель	Цена [€]	Код	Группа	Исполнение	Фланцы		Мощность		Q [m³/h]	H [m]	Вес [kg]
					Вход	Выход	[kW]	[Hp]			
10SV11P040T	2.089,16	1016L125A	3N	3 x 400/690	DN50		4	5,5	5 ÷ 14	121 ÷ 62	57
10SV13P055T	2.368,57	1016L127A	3N	3 x 400/690	DN50		5,5	7,5	5 ÷ 14	146 ÷ 74	80
10SV15P055T	2.565,86	1016L129A	3N	3 x 400/690	DN50		5,5	7,5	5 ÷ 14	168 ÷ 84	83
10SV17P075T	3.063,88	1016L131A	3N	3 x 400/690	DN50		7,5	10	5 ÷ 14	193 ÷ 98	108
10SV18P075T	3.170,52	1016L132A	3N	3 x 400/690	DN50		7,5	10	5 ÷ 14	204 ÷ 104	107
10SV20P075T	3.280,37	1016L134A	3N	3 x 400/690	DN50		7,5	10	5 ÷ 14	226 ÷ 114	118



10SV C

Вертикальный многоступенчатый насос из нержавеющей

Вертикальный многоступенчатый центробежный насос, из нержавеющей стали AISI 316, муфты Clamp®, патрубки нагнетания и всасывания расположены "в линию".

ОБЩИЕ ХАРАКТЕРИСТИКИ

температура жидкости: $-30^{\circ}\text{C} \div +120^{\circ}\text{C}$
 Скорость вращения: 50 Hz, 2850 min⁻¹
 Класс защиты: IP 55
 Класс изоляции: F
 Торцевое уплотнение: Silicon carbide-Carbon-EPDM
 Уплотнения EPDM

Модель	Цена [€]	Код	Группа	Исполнение	Фланцы Вход Выход	Мощность [kW] - [HP]	Q [m³/h]	H [m]	Вес [kg]
10SV01C007M	869,15	1016L269B	3N	1 x 220-240	DN50	0,75 1,1	5 ÷ 14	11 ÷ 4	29
10SV01C007T	838,22	1016L115B	3N	3 x 230/400	DN50	0,75 1,1	5 ÷ 14	11 ÷ 4	29
10SV02C007M	915,00	1016L270B	3N	1 x 220-240	DN50	0,75 1,1	5 ÷ 14	22 ÷ 10	30
10SV02C007T	892,61	1016L116B	3N	3 x 230/400	DN50	0,75 1,1	5 ÷ 14	22 ÷ 10	30
10SV03C011M	1.031,24	1016L271B	3N	1 x 220-240	DN50	1,1 1,5	5 ÷ 14	33 ÷ 16	33
10SV03C011T	1.010,98	1016L117B	3N	3 x 230/400	DN50	1,1 1,5	5 ÷ 14	33 ÷ 16	33
10SV04C015M	1.207,21	1016L272B	3N	1 x 220-240	DN50	1,5 2	5 ÷ 14	44 ÷ 22	38
10SV04C015T	1.157,08	1016LA61B	3N	3 x 230/400	DN50	1,5 2	5 ÷ 14	44 ÷ 22	36
10SV05C022M	1.326,66	1016L273B	3N	1 x 220-240	DN50	2,2 3	5 ÷ 14	56 ÷ 29	41
10SV05C022T	1.318,12	1016LA62B	3N	3 x 230/400	DN50	2,2 3	5 ÷ 14	56 ÷ 29	41
10SV06C022M	1.389,58	1016L274B	3N	1 x 220-240	DN50	2,2 3	5 ÷ 14	67 ÷ 34	45
10SV06C022T	1.379,98	1016LA63B	3N	3 x 230/400	DN50	2,2 3	5 ÷ 14	67 ÷ 34	41
10SV07C030T	1.450,36	1016LA64B	3N	3 x 230/400	DN50	3 4	5 ÷ 14	78 ÷ 40	45
10SV08C030T	1.512,21	1016LA65B	3N	3 x 230/400	DN50	3 4	5 ÷ 14	89 ÷ 44	46
10SV09C040T	1.738,30	1016L123B	3N	3 x 400/690	DN50	4 5,5	5 ÷ 14	100 ÷ 52	54
10SV10C040T	1.865,21	1016L124B	3N	3 x 400/690	DN50	4 5,5	5 ÷ 14	111 ÷ 57	55
10SV11C040T	1.994,24	1016L125B	3N	3 x 400/690	DN50	4 5,5	5 ÷ 14	121 ÷ 62	57
10SV13C055T	2.296,05	1016L127B	3N	3 x 400/690	DN50	5,5 7,5	5 ÷ 14	146 ÷ 74	80
10SV15C055T	2.468,81	1016L129B	3N	3 x 400/690	DN50	5,5 7,5	5 ÷ 14	168 ÷ 84	84
10SV17C075T	2.960,44	1016L131B	3N	3 x 400/690	DN50	7,5 10	5 ÷ 14	193 ÷ 98	116
10SV18C075T	3.063,88	1016L132B	3N	3 x 400/690	DN50	7,5 10	5 ÷ 14	204 ÷ 104	105
10SV20C075T	3.172,67	1016L134B	3N	3 x 400/690	DN50	7,5 10	5 ÷ 14	226 ÷ 114	108



Вертикальный многоступенчатый центробежный насос, из нержавеющей стали AISI 316, муфты Clamp®, патрубки нагнетания и всасывания расположены "в линию".

1

10SV C

Вертикальный многоступенчатый насос из нержавеющей

ОБЩИЕ ХАРАКТЕРИСТИКИ

температура жидкости: $-30^{\circ}\text{C} \div +120^{\circ}\text{C}$
 Скорость вращения: 50 Hz, 2850 min⁻¹
 Класс защиты: IP 55
 Класс изоляции: F
 Торцевое уплотнение: Silicon carbide-Carbon-EPDM
 Уплотнения EPDM

Модель	Цена [€]	Код	Группа	Исполнение	Фланцы		Мощность		Q [m ³ /h]	H [m]	Вес [kg]
					Вход	Выход	[kW]	[Hp]			
10SV21C110T	3.619,50	1016L135B	3N	3 x 400/690	DN50		11	15	5 ÷ 14	241 ÷ 127	158



10SV K

Вертикальный многоступенчатый насос из нержавеющей

Вертикальный многоступенчатый центробежный насос, из нержавеющей стали AISI 316, резьбовые муфты, патрубки нагнетания и всасывания расположены "в линию".

ОБЩИЕ ХАРАКТЕРИСТИКИ

температура жидкости: $-30^{\circ}\text{C} \div +120^{\circ}\text{C}$
 Скорость вращения: 50 Hz, 2850 min⁻¹
 Класс защиты: IP 55
 Класс изоляции: F
 Торцевое уплотнение: Silicon carbide-Carbon-EPDM
 Уплотнения EPDM

Модель	Цена [€]	Код	Группа	Исполнение	Фланцы Вход Выход	Мощность [kW] - [Hp]	Q [m ³ /h]	H [m]	Вес [kg]
10SV01K007M	982,20	1016L269C	3N	1 x 220-240	DN50	0,75 1,1	5 ÷ 14	11 ÷ 4	29
10SV01K007T	943,80	1016L115C	3N	3 x 230/400	DN50	0,75 1,1	5 ÷ 14	11 ÷ 4	29
10SV02K007M	1.031,24	1016L270C	3N	1 x 220-240	DN50	0,75 1,1	5 ÷ 14	22 ÷ 10	30
10SV02K007T	1.003,52	1016L116C	3N	3 x 230/400	DN50	0,75 1,1	5 ÷ 14	22 ÷ 10	30
10SV03K011M	1.153,89	1016L271C	3N	1 x 220-240	DN50	1,1 1,5	5 ÷ 14	33 ÷ 16	33
10SV03K011T	1.130,43	1016L117C	3N	3 x 230/400	DN50	1,1 1,5	5 ÷ 14	33 ÷ 16	33
10SV04K015M	1.342,65	1016L272C	3N	1 x 220-240	DN50	1,5 2	5 ÷ 14	44 ÷ 22	38
10SV04K015T	1.274,40	1016LA61C	3N	3 x 230/400	DN50	1,5 2	5 ÷ 14	44 ÷ 22	36
10SV05K022M	1.439,69	1016L273C	3N	1 x 220-240	DN50	2,2 3	5 ÷ 14	56 ÷ 29	41
10SV05K022T	1.443,96	1016LA62C	3N	3 x 230/400	DN50	2,2 3	5 ÷ 14	56 ÷ 29	39
10SV06K022M	1.504,74	1016L274C	3N	1 x 220-240	DN50	2,2 3	5 ÷ 14	67 ÷ 34	43
10SV06K022T	1.507,95	1016LA63C	3N	3 x 230/400	DN50	2,2 3	5 ÷ 14	67 ÷ 34	41
10SV07K030T	1.576,20	1016LA64C	3N	3 x 230/400	DN50	3 4	5 ÷ 14	78 ÷ 40	45
10SV08K030T	1.640,18	1016LA65C	3N	3 x 230/400	DN50	3 4	5 ÷ 14	89 ÷ 44	46
10SV09K040T	1.869,47	1016L123C	3N	3 x 400/690	DN50	4 5,5	5 ÷ 14	100 ÷ 52	54
10SV10K040T	1.999,58	1016L124C	3N	3 x 400/690	DN50	4 5,5	5 ÷ 14	111 ÷ 57	55
10SV11K040T	2.136,08	1016L125C	3N	3 x 400/690	DN50	4 5,5	5 ÷ 14	121 ÷ 62	57
10SV13K055T	2.424,02	1016L127C	3N	3 x 400/690	DN50	5,5 7,5	5 ÷ 14	146 ÷ 74	80
10SV15K055T	2.602,11	1016L129C	3N	3 x 400/690	DN50	5,5 7,5	5 ÷ 14	168 ÷ 84	84
10SV17K075T	3.099,08	1016L131C	3N	3 x 400/690	DN50	7,5 10	5 ÷ 14	193 ÷ 98	104
10SV18K075T	3.205,72	1016L132C	3N	3 x 400/690	DN50	7,5 10	5 ÷ 14	204 ÷ 104	105
10SV20K075T	3.314,50	1016L134C	3N	3 x 400/690	DN50	7,5 10	5 ÷ 14	226 ÷ 114	108



1

10SV K

Вертикальный многоступенчатый насос из нержавеющей

Вертикальный многоступенчатый центробежный насос, из нержавеющей стали AISI 316, резьбовые муфты, патрубки нагнетания и всасывания расположены "в линию".

ОБЩИЕ ХАРАКТЕРИСТИКИ

температура жидкости: $-30^{\circ}\text{C} \div +120^{\circ}\text{C}$
 Скорость вращения: 50 Hz, 2850 min^{-1}
 Класс защиты: IP 55
 Класс изоляции: F
 Торцевое уплотнение: Silicon carbide-Carbon-EPDM
 Уплотнения EPDM

Модель	Цена [€]	Код	Группа	Исполнение	Фланцы		Мощность		Q [m ³ /h]	H [m]	Вес [kg]
					Вход	Выход	[kW]	[Hp]			
10SV21K110T	3.758,13	1016L135C	3N	3 x 400/690	DN50		11	15	5 ÷ 14	241 ÷ 127	158



Вертикальный многоступенчатый центробежный насос, из нержавеющей стали AISI 304, круглые фланцы, патрубки нагнетания и всасывания расположены "в линию".

15SV F

Вертикальный многоступенчатый насос

ОБЩИЕ ХАРАКТЕРИСТИКИ

температура жидкости: $-30^{\circ}\text{C} \div +120^{\circ}\text{C}$
 Скорость вращения: 50 Hz, 2850 min⁻¹
 Класс защиты: IP 55
 Класс изоляции: F
 Торцевое уплотнение: Silicon carbide-Carbon-EPDM
 Уплотнения EPDM

Модель	Цена [€]	Код	Группа	Исполнение	Фланцы Вход Выход	Мощность [kW] - [Hp]	Q [m ³ /h]	H [m]	Вес [kg]
15SV01F011M	734,78	1016L2781	3N	1 x 220-240	Rp 2 / DN50	1,1 1,5	8 ÷ 24	13 ÷ 5	33
15SV01F011T	726,24	1016L1401	3N	3 x 230/400	Rp 2 / DN50	1,1 1,5	8 ÷ 24	13 ÷ 5	33
15SV02F022M	915,00	1016L2791	3N	1 x 220-240	Rp 2 / DN50	2,2 3	8 ÷ 24	27 ÷ 13	43
15SV02F022T	884,08	1016LA701	3N	3 x 230/400	Rp 2 / DN50	2,2 3	8 ÷ 24	27 ÷ 13	40
15SV03F030T	1.020,58	1016LA711	3N	3 x 230/400	Rp 2 / DN50	3 4	8 ÷ 24	40 ÷ 20	44
15SV04F040T	1.185,88	1016L1431	3N	3 x 400/690	Rp 2 / DN50	4 5,5	8 ÷ 24	55 ÷ 29	53
15SV05F040T	1.315,98	1016L1441	3N	3 x 400/690	Rp 2 / DN50	4 5,5	8 ÷ 24	68 ÷ 35	54
15SV06F055T	1.582,60	1016L1451	3N	3 x 400/690	Rp 2 / DN50	5,5 7,5	8 ÷ 24	82 ÷ 44	78
15SV07F055T	1.727,64	1016L1461	3N	3 x 400/690	Rp 2 / DN50	5,5 7,5	8 ÷ 24	95 ÷ 51	81
15SV08F075T	1.927,06	1016L1471	3N	3 x 400/690	Rp 2 / DN50	7,5 10	8 ÷ 24	111 ÷ 61	99
15SV09F075T	2.104,09	1016L1481	3N	3 x 400/690	Rp 2 / DN50	7,5 10	8 ÷ 24	124 ÷ 67	101
15SV10F110T	2.446,41	1016L1491	3N	3 x 400/690	Rp 2 / DN50	11 15	8 ÷ 24	139 ÷ 78	135
15SV11F110T	2.591,45	1016L1501	3N	3 x 400/690	Rp 2 / DN50	11 15	8 ÷ 24	152 ÷ 85	121
15SV13F110T	2.726,89	1016L1521	3N	3 x 400/690	Rp 2 / DN50	11 15	8 ÷ 24	179 ÷ 99	125
15SV15F150T	3.302,77	1016L1541	3N	3 x 400/690	Rp 2 / DN50	15 20	8 ÷ 24	210 ÷ 119	201
15SV17F150T	3.378,48	1016L1561	3N	3 x 400/690	Rp 2 / DN50	15 20	8 ÷ 24	237 ÷ 134	195



Вертикальный многоступенчатый центробежный насос, из нержавеющей стали AISI 304, овальные фланцы, патрубки нагнетания и всасывания расположены "в линию".

1

15SV T

Вертикальный многоступенчатый насос

ОБЩИЕ ХАРАКТЕРИСТИКИ

температура жидкости: $-30^{\circ}\text{C} \div +120^{\circ}\text{C}$
 Скорость вращения: 50 Hz, 2850 min^{-1}
 Класс защиты: IP 55
 Класс изоляции: F
 Торцевое уплотнение: Silicon carbide-Carbon-EPDM
 Уплотнения EPDM

Модель	Цена [€]	Код	Группа	Исполнение	Фланцы Вход Выход	Мощность [kW] - [Hp]	Q [m ³ /h]	H [m]	Вес [kg]
15SV01T011M	790,23	1016L2780	3N	1 x 220-240	Rp 2 / DN50	1,1 1,5	8 ÷ 24	13 ÷ 5	33
15SV01T011T	781,71	1016L1400	3N	3 x 230/400	Rp 2 / DN50	1,1 1,5	8 ÷ 24	13 ÷ 5	33
15SV02T022M	969,39	1016L2790	3N	1 x 220-240	Rp 2 / DN50	2,2 3	8 ÷ 24	27 ÷ 13	39
15SV02T022T	939,54	1016LA700	3N	3 x 230/400	Rp 2 / DN50	2,2 3	8 ÷ 24	27 ÷ 13	37
15SV03T030T	1.074,98	1016LA710	3N	3 x 230/400	Rp 2 / DN50	3 4	8 ÷ 24	40 ÷ 20	42
15SV04T040T	1.241,33	1016L1430	3N	3 x 400/690	Rp 2 / DN50	4 5,5	8 ÷ 24	55 ÷ 29	51
15SV05T040T	1.370,38	1016L1440	3N	3 x 400/690	Rp 2 / DN50	4 5,5	8 ÷ 24	68 ÷ 35	15
15SV06T055T	1.638,05	1016L1450	3N	3 x 400/690	Rp 2 / DN50	5,5 7,5	8 ÷ 24	82 ÷ 44	80
15SV07T055T	1.783,09	1016L1460	3N	3 x 400/690	Rp 2 / DN50	5,5 7,5	8 ÷ 24	95 ÷ 51	79
15SV08T075T	1.981,45	1016L1470	3N	3 x 400/690	Rp 2 / DN50	7,5 10	8 ÷ 24	111 ÷ 61	99
15SV09T075T	2.159,54	1016L1480	3N	3 x 400/690	Rp 2 / DN50	7,5 10	8 ÷ 24	124 ÷ 67	101
15SV10T110T	2.500,80	1016L1490	3N	3 x 400/690	Rp 2 / DN50	11 15	8 ÷ 24	139 ÷ 78	120



Вертикальный многоступенчатый центробежный насос, из нержавеющей стали AISI 304, круглые фланцы, патрубок нагнетания выше патрубка всасывания.

15SV R

Вертикальный многоступенчатый насос

ОБЩИЕ ХАРАКТЕРИСТИКИ

температура жидкости: $-30^{\circ}\text{C} \div +120^{\circ}\text{C}$
 Скорость вращения: 50 Hz, 2850 min⁻¹
 Класс защиты: IP 55
 Класс изоляции: F
 Торцевое уплотнение: Silicon carbide-Carbon-EPDM
 Уплотнения EPDM

Модель	Цена [€]	Код	Группа	Исполнение	Фланцы Вход Выход	Мощность [kW] - [Hp]	Q [m ³ /h]	H [m]	Вес [kg]
15SV04R040T	1.241,33	1016L1433	3N	3 x 400/690	Rp 2 / DN50	4 5,5	8 ÷ 24	55 ÷ 29	52
15SV05R040T	1.370,38	1016L1443	3N	3 x 400/690	Rp 2 / DN50	4 5,5	8 ÷ 24	68 ÷ 35	54
15SV06R055T	1.638,05	1016L1453	3N	3 x 400/690	Rp 2 / DN50	5,5 7,5	8 ÷ 24	82 ÷ 44	78
15SV07R055T	1.783,09	1016L1463	3N	3 x 400/690	Rp 2 / DN50	5,5 7,5	8 ÷ 24	95 ÷ 51	79
15SV08R075T	1.981,45	1016L1473	3N	3 x 400/690	Rp 2 / DN50	7,5 10	8 ÷ 24	111 ÷ 61	99
15SV09R075T	2.159,54	1016L1483	3N	3 x 400/690	Rp 2 / DN50	7,5 10	8 ÷ 24	124 ÷ 67	11
15SV10R110T	2.500,80	1016L1493	3N	3 x 400/690	Rp 2 / DN50	11 15	8 ÷ 24	139 ÷ 78	120
15SV11R110T	2.644,77	1016L1503	3N	3 x 400/690	Rp 2 / DN50	11 15	8 ÷ 24	152 ÷ 85	128
15SV13R110T	2.783,41	1016L1523	3N	3 x 400/690	Rp 2 / DN50	11 15	8 ÷ 24	179 ÷ 99	124
15SV15R150T	3.359,28	1016L1543	3N	3 x 400/690	Rp 2 / DN50	15 20	8 ÷ 24	210 ÷ 119	196
15SV17R150T	3.433,93	1016L1563	3N	3 x 400/690	Rp 2 / DN50	15 20	8 ÷ 24	237 ÷ 134	199



Вертикальный многоступенчатый центробежный насос, из нержавеющей стали AISI 316, круглые фланцы, патрубки нагнетания и всасывания расположены "в линию".

1

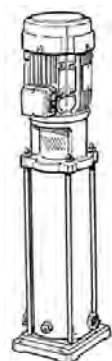
15SV N

Вертикальный многоступенчатый насос из нержавеющей

ОБЩИЕ ХАРАКТЕРИСТИКИ

температура жидкости: $-30^{\circ}\text{C} \div +120^{\circ}\text{C}$
 Скорость вращения: 50 Hz, 2850 min⁻¹
 Класс защиты: IP 55
 Класс изоляции: F
 Торцевое уплотнение: Silicon carbide-Carbon-EPDM
 Уплотнения EPDM

Модель	Цена [€]	Код	Группа	Исполнение	Фланцы Вход Выход	Мощность [kW] - [Hp]	Q [m ³ /h]	H [m]	Вес [kg]
15SV01N011M	844,63	1016L2784	3N	1 x 220-240	Rp 2 / DN50	1,1 1,5	8 ÷ 24	13 ÷ 5	33
15SV01N011T	835,03	1016L1404	3N	3 x 230/400	Rp 2 / DN50	1,1 1,5	8 ÷ 24	13 ÷ 5	33
15SV02N022M	1.052,57	1016L2794	3N	1 x 220-240	Rp 2 / DN50	2,2 3	8 ÷ 24	27 ÷ 13	39
15SV02N022T	1.017,38	1016LA704	3N	3 x 230/400	Rp 2 / DN50	2,2 3	8 ÷ 24	27 ÷ 13	37
15SV03N030T	1.173,09	1016LA714	3N	3 x 230/400	Rp 2 / DN50	3 4	8 ÷ 24	40 ÷ 20	48
15SV04N040T	1.363,98	1016L1434	3N	3 x 400/690	Rp 2 / DN50	4 5,5	8 ÷ 24	55 ÷ 29	54
15SV05N040T	1.513,28	1016L1444	3N	3 x 400/690	Rp 2 / DN50	4 5,5	8 ÷ 24	68 ÷ 35	48
15SV06N055T	1.820,42	1016L1454	3N	3 x 400/690	Rp 2 / DN50	5,5 7,5	8 ÷ 24	82 ÷ 44	78
15SV07N055T	1.986,77	1016L1464	3N	3 x 400/690	Rp 2 / DN50	5,5 7,5	8 ÷ 24	95 ÷ 51	80
15SV08N075T	2.216,06	1016L1474	3N	3 x 400/690	Rp 2 / DN50	7,5 10	8 ÷ 24	111 ÷ 61	99
15SV09N075T	2.419,76	1016L1484	3N	3 x 400/690	Rp 2 / DN50	7,5 10	8 ÷ 24	124 ÷ 67	26
15SV10N110T	2.813,27	1016L1494	3N	3 x 400/690	Rp 2 / DN50	11 15	8 ÷ 24	139 ÷ 78	120
15SV11N110T	2.979,63	1016L1504	3N	3 x 400/690	Rp 2 / DN50	11 15	8 ÷ 24	152 ÷ 85	121
15SV13N110T	3.136,40	1016L1524	3N	3 x 400/690	Rp 2 / DN50	11 15	8 ÷ 24	179 ÷ 99	125
15SV15N150T	3.798,66	1016L1544	3N	3 x 400/690	Rp 2 / DN50	15 20	8 ÷ 24	210 ÷ 119	184
15SV17N150T	3.885,04	1016L1564	3N	3 x 400/690	Rp 2 / DN50	15 20	8 ÷ 24	237 ÷ 134	203



15SV V

Вертикальный многоступенчатый насос из нержавеющей

Вертикальный многоступенчатый центробежный насос, из нержавеющей стали AISI 316, муфты Victaulic®, патрубки нагнетания и всасывания расположены "в линию"

ОБЩИЕ ХАРАКТЕРИСТИКИ

температура жидкости: $-30^{\circ}\text{C} \div +120^{\circ}\text{C}$
 Скорость вращения: 50 Hz, 2850 min⁻¹
 Класс защиты: IP 55
 Класс изоляции: F
 Торцевое уплотнение: Silicon carbide-Carbon-EPDM
 Уплотнения EPDM

Модель	Цена [€]	Код	Группа	Исполнение	Фланцы Вход Выход	Мощность [kW] - [Hp]	Q [m ³ /h]	H [m]	Вес [kg]
15SV01V011M	897,95	1016L2785	3N	1 x 220-240	DN50	1,1 1,5	8 ÷ 24	13 ÷ 5	33
15SV01V011T	886,22	1016L1405	3N	3 x 230/400	DN50	1,1 1,5	8 ÷ 24	13 ÷ 5	33
15SV02V022M	1.099,50	1016L2795	3N	1 x 220-240	DN50	2,2 3	8 ÷ 24	27 ÷ 13	39
15SV02V022T	1.069,64	1016LA705	3N	3 x 230/400	DN50	2,2 3	8 ÷ 24	27 ÷ 13	37
15SV03V030T	1.228,54	1016LA715	3N	3 x 230/400	DN50	3 4	8 ÷ 24	40 ÷ 20	42
15SV04V040T	1.419,43	1016L1435	3N	3 x 400/690	DN50	4 5,5	8 ÷ 24	55 ÷ 29	52
15SV05V040T	1.571,93	1016L1445	3N	3 x 400/690	DN50	4 5,5	8 ÷ 24	68 ÷ 35	53
15SV06V055T	1.872,67	1016L1455	3N	3 x 400/690	DN50	5,5 7,5	8 ÷ 24	82 ÷ 44	78
15SV07V055T	2.043,30	1016L1465	3N	3 x 400/690	DN50	5,5 7,5	8 ÷ 24	95 ÷ 51	79
15SV08V075T	2.269,38	1016L1475	3N	3 x 400/690	DN50	7,5 10	8 ÷ 24	111 ÷ 61	99
15SV09V075T	2.477,34	1016L1485	3N	3 x 400/690	DN50	7,5 10	8 ÷ 24	124 ÷ 67	100
15SV10V110T	2.869,80	1016L1495	3N	3 x 400/690	DN50	11 15	8 ÷ 24	139 ÷ 78	120
15SV11V110T	3.039,36	1016L1505	3N	3 x 400/690	DN50	11 15	8 ÷ 24	152 ÷ 85	131
15SV13V110T	3.193,99	1016L1525	3N	3 x 400/690	DN50	11 15	8 ÷ 24	179 ÷ 99	124
15SV15V150T	3.855,19	1016L1545	3N	3 x 400/690	DN50	15 20	8 ÷ 24	210 ÷ 119	196
15SV17V150T	3.941,57	1016L1565	3N	3 x 400/690	DN50	15 20	8 ÷ 24	237 ÷ 134	199


1

15SV P

Вертикальный многоступенчатый насос из нержавеющей

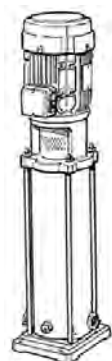
Вертикальный многоступенчатый центробежный насос, из нержавеющей стали AISI 316, муфты Victaulic® PN40, патрубки нагнетания и всасывания расположены "в линию"

Комплект муфт Victaulic®, доступен по запросу: Комплект содержит 1 муфту Victaulic® с приварной или резьбовой втулкой из нержавеющей стали AISI 316L, плюс прокладка EPDM или FPM. Класс эффективности электродвигателя IE2 для трехфазных моделей с мощностью

ОБЩИЕ ХАРАКТЕРИСТИКИ

температура жидкости: -30°C ÷ +120°C
 Скорость вращения: 50 Hz, 2850 min⁻¹
 Класс защиты: IP 55
 Класс изоляции: F
 Торцевое уплотнение: Silicon carbide-Carbon-EPDM
 Уплотнения EPDM

Модель	Цена [€]	Код	Группа	Исполнение	Фланцы		Мощность		Q []	H [m]	Вес [kg]
					Вход	Выход	[kW]	[Hp]			
15SV03P030T	1.307,46	1016LA71A	3N	3 x 230/400	DN50				÷	÷	42
15SV04P040T	1.714,84	1016L143A	3N	3 x 400/690	DN50				÷	÷	53
15SV05P040T	2.030,51	1016L144A	3N	3 x 400/690	DN50				÷	÷	53
15SV08P075T	2.424,02	1016L147A	3N	3 x 400/690	DN50		7,5	10	8 ÷ 24	111 ÷ 61	99
15SV09P075T	2.643,71	1016L148A	3N	3 x 400/690	DN50		7,5	10	8 ÷ 24	124 ÷ 67	101
15SV10P110T	3.055,35	1016L149A	3N	3 x 400/690	DN50		11	15	8 ÷ 24	139 ÷ 78	120
15SV11P110T	3.232,38	1016L150A	3N	3 x 400/690	DN50		11	15	8 ÷ 24	152 ÷ 85	128
15SV13P110T	3.390,21	1016L152A	3N	3 x 400/690	DN50		11	15	8 ÷ 24	179 ÷ 99	134
15SV15P150T	4.059,94	1016L154A	3N	3 x 400/690	DN50		15	20	8 ÷ 24	210 ÷ 119	196
15SV17P150T	4.146,32	1016L156A	3N	3 x 400/690	DN50		15	20	8 ÷ 24	237 ÷ 134	199



15SV C

Вертикальный многоступенчатый насос из нержавеющей

Вертикальный многоступенчатый центробежный насос, из нержавеющей стали AISI 316, муфты Clamp®, патрубки нагнетания и всасывания расположены "в линию".

ОБЩИЕ ХАРАКТЕРИСТИКИ

температура жидкости: $-30^{\circ}\text{C} \div +120^{\circ}\text{C}$
 Скорость вращения: 50 Hz, 2850 min^{-1}
 Класс защиты: IP 55
 Класс изоляции: F
 Торцевое уплотнение: Silicon carbide-Carbon-EPDM
 Уплотнения EPDM

Модель	Цена [€]	Код	Группа	Исполнение	Фланцы Вход Выход	Мощность [kW] - [Hp]	Q [m ³ /h]	H [m]	Вес [kg]
15SV01C011M	984,33	1016L278B	3N	1 x 220-240	DN50	1,1 1,5	8 ÷ 24	13 ÷ 5	33
15SV01C011T	972,60	1016L140B	3N	3 x 230/400	DN50	1,1 1,5	8 ÷ 24	13 ÷ 5	33
15SV02C022M	1.175,22	1016L279B	3N	1 x 220-240	DN50	2,2 3	8 ÷ 24	27 ÷ 13	44
15SV02C022T	1.156,02	1016LA70B	3N	3 x 230/400	DN50	2,2 3	8 ÷ 24	27 ÷ 13	37
15SV03C030T	1.317,06	1016LA71B	3N	3 x 230/400	DN50	3 4	8 ÷ 24	40 ÷ 20	42
15SV04C040T	1.507,95	1016L143B	3N	3 x 400/690	DN50	4 5,5	8 ÷ 24	55 ÷ 29	52
15SV05C040T	1.666,85	1016L144B	3N	3 x 400/690	DN50	4 5,5	8 ÷ 24	68 ÷ 35	51
15SV06C055T	1.961,18	1016L145B	3N	3 x 400/690	DN50	5,5 7,5	8 ÷ 24	82 ÷ 44	78
15SV07C055T	2.133,94	1016L146B	3N	3 x 400/690	DN50	5,5 7,5	8 ÷ 24	95 ÷ 51	79
15SV08C075T	2.357,90	1016L147B	3N	3 x 400/690	DN50	7,5 10	8 ÷ 24	111 ÷ 61	99
15SV09C075T	2.571,19	1016L148B	3N	3 x 400/690	DN50	7,5 10	8 ÷ 24	124 ÷ 67	101
15SV10C110T	2.963,64	1016L149B	3N	3 x 400/690	DN50	11 15	8 ÷ 24	139 ÷ 78	120
15SV11C110T	3.136,40	1016L150B	3N	3 x 400/690	DN50	11 15	8 ÷ 24	152 ÷ 85	121
15SV13C110T	3.291,04	1016L152B	3N	3 x 400/690	DN50	11 15	8 ÷ 24	179 ÷ 99	124
15SV15C150T	3.947,96	1016L154B	3N	3 x 400/690	DN50	15 20	8 ÷ 24	210 ÷ 119	196
15SV17C150T	4.033,28	1016L156B	3N	3 x 400/690	DN50	15 20	8 ÷ 24	237 ÷ 134	199



Вертикальный многоступенчатый центробежный насос, из нержавеющей стали AISI 316, резьбовые муфты, патрубки нагнетания и всасывания расположены "в линию".

15SV K

Вертикальный многоступенчатый насос из нержавеющей

ОБЩИЕ ХАРАКТЕРИСТИКИ

температура жидкости: $-30^{\circ}\text{C} \div +120^{\circ}\text{C}$
 Скорость вращения: 50 Hz, 2850 min^{-1}
 Класс защиты: IP 55
 Класс изоляции: F
 Торцевое уплотнение: Silicon carbide-Carbon-EPDM
 Уплотнения EPDM

Модель	Цена [€]	Код	Группа	Исполнение	Фланцы Вход Выход	Мощность [kW] - [Hp]	Q [m ³ /h]	H [m]	Вес [kg]
15SV01K011M	1.102,70	1016L278C	3N	1 x 220-240	DN50	1,1 1,5	8 ÷ 24	13 ÷ 5	33
15SV01K011T	1.087,77	1016L140C	3N	3 x 230/400	DN50	1,1 1,5	8 ÷ 24	13 ÷ 5	33
15SV02K022M	1.280,79	1016L279C	3N	1 x 220-240	DN50	2,2 3	8 ÷ 24	27 ÷ 13	39
15SV02K022T	1.272,26	1016LA70C	3N	3 x 230/400	DN50	2,2 3	8 ÷ 24	27 ÷ 13	37
15SV03K030T	1.439,69	1016LA71C	3N	3 x 230/400	DN50	3 4	8 ÷ 24	40 ÷ 20	42
15SV04K040T	1.630,58	1016L143C	3N	3 x 400/690	DN50	4 5,5	8 ÷ 24	55 ÷ 29	52
15SV05K040T	1.795,88	1016L144C	3N	3 x 400/690	DN50	4 5,5	8 ÷ 24	68 ÷ 35	53
15SV06K055T	2.079,56	1016L145C	3N	3 x 400/690	DN50	5,5 7,5	8 ÷ 24	82 ÷ 44	78
15SV07K055T	2.258,72	1016L146C	3N	3 x 400/690	DN50	5,5 7,5	8 ÷ 24	95 ÷ 51	79
15SV08K075T	2.479,47	1016L147C	3N	3 x 400/690	DN50	7,5 10	8 ÷ 24	111 ÷ 61	99
15SV09K075T	2.700,22	1016L148C	3N	3 x 400/690	DN50	7,5 10	8 ÷ 24	124 ÷ 67	101
15SV10K110T	3.090,55	1016L149C	3N	3 x 400/690	DN50	11 15	8 ÷ 24	139 ÷ 78	120
15SV11K110T	3.266,50	1016L150C	3N	3 x 400/690	DN50	11 15	8 ÷ 24	152 ÷ 85	121
15SV13K110T	3.421,14	1016L152C	3N	3 x 400/690	DN50	11 15	8 ÷ 24	179 ÷ 99	124
15SV15K150T	4.073,80	1016L154C	3N	3 x 400/690	DN50	15 20	8 ÷ 24	210 ÷ 119	196
15SV17K150T	4.159,12	1016L156C	3N	3 x 400/690	DN50	15 20	8 ÷ 24	237 ÷ 134	199



Вертикальный многоступенчатый центробежный насос, из нержавеющей стали AISI 304, круглые фланцы, патрубки нагнетания и всасывания расположены "в линию".

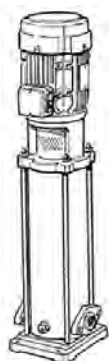
22SV F

Вертикальный многоступенчатый насос

ОБЩИЕ ХАРАКТЕРИСТИКИ

температура жидкости: $-30^{\circ}\text{C} \div +120^{\circ}\text{C}$
 Скорость вращения: 50 Hz, 2850 min⁻¹
 Класс защиты: IP 55
 Класс изоляции: F
 Торцевое уплотнение: Silicon carbide-Carbon-EPDM
 Уплотнения EPDM

Модель	Цена [€]	Код	Группа	Исполнение	Фланцы Вход Выход	Мощность [kW] - [Hp]	Q [m ³ /h]	H [m]	Вес [kg]
22SV01F011M	682,52	1016L2831	3N	1 x 220-240	Rp 2 / DN50	1,1 1,5	11 ÷ 29	14 ÷ 6	33
22SV01F011T	667,60	1016L1611	3N	3 x 230/400	Rp 2 / DN50	1,1 1,5	11 ÷ 29	14 ÷ 6	34
22SV02F022M	867,02	1016L2841	3N	1 x 220-240	Rp 2 / DN50	2,2 3	11 ÷ 29	28 ÷ 12	40
22SV02F022T	841,42	1016LA761	3N	3 x 230/400	Rp 2 / DN50	2,2 3	11 ÷ 29	28 ÷ 12	40
22SV03F030T	1.100,57	1016LA771	3N	3 x 230/400	Rp 2 / DN50	3 4	11 ÷ 29	42 ÷ 17	43
22SV04F040T	1.331,98	1016L1641	3N	3 x 400/690	Rp 2 / DN50	4 5,5	11 ÷ 29	57 ÷ 23	1
22SV05F055T	1.608,19	1016L1651	3N	3 x 400/690	Rp 2 / DN50	5,5 7,5	11 ÷ 29	71 ÷ 29	76
22SV06F075T	1.872,67	1016L1661	3N	3 x 400/690	Rp 2 / DN50	7,5 10	11 ÷ 29	89 ÷ 43	95
22SV07F075T	2.000,64	1016L1671	3N	3 x 400/690	Rp 2 / DN50	7,5 10	11 ÷ 29	103 ÷ 49	100
22SV08F110T	2.410,16	1016L1681	3N	3 x 400/690	Rp 2 / DN50	11 15	11 ÷ 29	119 ÷ 58	12
22SV09F110T	2.466,68	1016L1691	3N	3 x 400/690	Rp 2 / DN50	11 15	11 ÷ 29	134 ÷ 65	130
22SV10F110T	2.524,27	1016L1701	3N	3 x 400/690	Rp 2 / DN50	11 15	11 ÷ 29	148 ÷ 71	118
22SV12F150T	3.043,62	1016L1721	3N	3 x 400/690	Rp 2 / DN50	15 20	11 ÷ 29	179 ÷ 87	173
22SV14F150T	3.128,93	1016L1741	3N	3 x 400/690	Rp 2 / DN50	15 20	11 ÷ 29	208 ÷ 101	190
22SV17F185T	3.676,03	1016L1771	3N	3 x 400/690	Rp 2 / DN50	18,5 25	11 ÷ 29	253 ÷ 123	209



Вертикальный многоступенчатый центробежный насос, из нержавеющей стали AISI 304, овальные фланцы, патрубки нагнетания и всасывания расположены "в линию".

1

22SV T

Вертикальный многоступенчатый насос

ОБЩИЕ ХАРАКТЕРИСТИКИ

температура жидкости: $-30^{\circ}\text{C} \div +120^{\circ}\text{C}$
 Скорость вращения: 50 Hz, 2850 min⁻¹
 Класс защиты: IP 55
 Класс изоляции: F
 Торцевое уплотнение: Silicon carbide-Carbon-EPDM
 Уплотнения EPDM

Модель	Цена [€]	Код	Группа	Исполнение	Фланцы		Мощность		Q [m ³ /h]	H [m]	Вес [kg]
					Вход	Выход	[kW]	[Hp]			
22SV01T011M	728,37	1016L2830	3N	1 x 220-240	Rp 2 / DN50		1,1	1,5	11 ÷ 29	14 ÷ 6	33
22SV01T011T	723,05	1016L1610	3N	3 x 230/400	Rp 2 / DN50		1,1	1,5	11 ÷ 29	14 ÷ 6	33
22SV02T022M	913,94	1016L2840	3N	1 x 220-240	Rp 2 / DN50		2,2	3	11 ÷ 29	28 ÷ 12	40
22SV02T022T	895,81	1016LA760	3N	3 x 230/400	Rp 2 / DN50		2,2	3	11 ÷ 29	28 ÷ 12	38
22SV03T030T	1.156,02	1016LA770	3N	3 x 230/400	Rp 2 / DN50		3	4	11 ÷ 29	42 ÷ 17	45
22SV04T040T	1.387,44	1016L1640	3N	3 x 400/690	Rp 2 / DN50		4	5,5	11 ÷ 29	57 ÷ 23	52
22SV05T055T	1.662,59	1016L1650	3N	3 x 400/690	Rp 2 / DN50		5,5	7,5	11 ÷ 29	71 ÷ 29	75
22SV06T075T	1.928,13	1016L1660	3N	3 x 400/690	Rp 2 / DN50		7,5	10	11 ÷ 29	89 ÷ 43	98
22SV07T075T	2.055,03	1016L1670	3N	3 x 400/690	Rp 2 / DN50		7,5	10	11 ÷ 29	103 ÷ 49	97
22SV08T110T	2.464,54	1016L1680	3N	3 x 400/690	Rp 2 / DN50		11	15	11 ÷ 29	119 ÷ 58	116
22SV09T110T	2.522,14	1016L1690	3N	3 x 400/690	Rp 2 / DN50		11	15	11 ÷ 29	134 ÷ 65	117
22SV10T110T	2.578,65	1016L1700	3N	3 x 400/690	Rp 2 / DN50		11	15	11 ÷ 29	148 ÷ 71	119



22SV R

Вертикальный многоступенчатый насос

Вертикальный многоступенчатый центробежный насос, из нержавеющей стали AISI 304, круглые фланцы, патрубок нагнетания выше патрубка всасывания.

ОБЩИЕ ХАРАКТЕРИСТИКИ

температура жидкости: $-30^{\circ}\text{C} \div +120^{\circ}\text{C}$
 Скорость вращения: 50 Hz, 2850 min^{-1}
 Класс защиты: IP 55
 Класс изоляции: F
 Торцевое уплотнение: Silicon carbide-Carbon-EPDM
 Уплотнения EPDM

Модель	Цена [€]	Код	Группа	Исполнение	Фланцы		Мощность		Q [m^3/h]	H [m]	Вес [kg]
					Вход	Выход	[kW]	[Hp]			
22SV04R040T	1.387,44	1016L1643	3N	3 x 400/690	Rp 2 / DN50		4	5,5	11 ÷ 29	57 ÷ 23	52
22SV05R055T	1.662,59	1016L1653	3N	3 x 400/690	Rp 2 / DN50		5,5	7,5	11 ÷ 29	71 ÷ 29	75
22SV06R075T	1.928,13	1016L1663	3N	3 x 400/690	Rp 2 / DN50		7,5	10	11 ÷ 29	89 ÷ 43	95
22SV07R075T	2.055,03	1016L1673	3N	3 x 400/690	Rp 2 / DN50		7,5	10	11 ÷ 29	103 ÷ 49	97
22SV08R110T	2.464,54	1016L1683	3N	3 x 400/690	Rp 2 / DN50		11	15	11 ÷ 29	119 ÷ 58	116
22SV09R110T	2.522,14	1016L1693	3N	3 x 400/690	Rp 2 / DN50		11	15	11 ÷ 29	134 ÷ 65	117
22SV10R110T	2.578,65	1016L1703	3N	3 x 400/690	Rp 2 / DN50		11	15	11 ÷ 29	148 ÷ 71	119
22SV12R150T	3.089,48	1016L1723	3N	3 x 400/690	Rp 2 / DN50		15	20	11 ÷ 29	179 ÷ 87	186
22SV14R150T	3.176,93	1016L1743	3N	3 x 400/690	Rp 2 / DN50		15	20	11 ÷ 29	208 ÷ 101	194
22SV17R185T	3.722,94	1016L1773	3N	3 x 400/690	Rp 2 / DN50		18,5	25	11 ÷ 29	253 ÷ 123	206



Вертикальный многоступенчатый центробежный насос, из нержавеющей стали AISI 316, круглые фланцы, патрубки нагнетания и всасывания расположены "в линию".

1

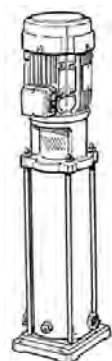
22SV N

Вертикальный многоступенчатый насос

ОБЩИЕ ХАРАКТЕРИСТИКИ

температура жидкости: $-30^{\circ}\text{C} \div +120^{\circ}\text{C}$
 Скорость вращения: 50 Hz, 2850 min^{-1}
 Класс защиты: IP 55
 Класс изоляции: F
 Торцевое уплотнение: Silicon carbide-Carbon-EPDM
 Уплотнения EPDM

Модель	Цена [€]	Код	Группа	Исполнение	Фланцы Вход Выход	Мощность [kW] - [Hp]	Q [m ³ /h]	H [m]	Вес [kg]
22SV01N011M	783,84	1016L2834	3N	1 x 220-240	Rp 2 / DN50	1,1 1,5	11 ÷ 29	14 ÷ 6	33
22SV01N011T	767,84	1016L1614	3N	3 x 230/400	Rp 2 / DN50	1,1 1,5	11 ÷ 29	14 ÷ 6	33
22SV02N022M	996,06	1016L2844	3N	1 x 220-240	Rp 2 / DN50	2,2 3	11 ÷ 29	28 ÷ 12	40
22SV02N022T	967,26	1016LA764	3N	3 x 230/400	Rp 2 / DN50	2,2 3	11 ÷ 29	28 ÷ 12	38
22SV03N030T	1.265,87	1016LA774	3N	3 x 230/400	Rp 2 / DN50	3 4	11 ÷ 29	42 ÷ 17	43
22SV04N040T	1.532,47	1016L1644	3N	3 x 400/690	Rp 2 / DN50	4 5,5	11 ÷ 29	57 ÷ 23	52
22SV05N055T	1.850,27	1016L1654	3N	3 x 400/690	Rp 2 / DN50	5,5 7,5	11 ÷ 29	71 ÷ 29	75
22SV06N075T	2.154,21	1016L1664	3N	3 x 400/690	Rp 2 / DN50	7,5 10	11 ÷ 29	89 ÷ 43	95
22SV07N075T	2.300,31	1016L1674	3N	3 x 400/690	Rp 2 / DN50	7,5 10	11 ÷ 29	103 ÷ 49	97
22SV08N110T	2.771,68	1016L1684	3N	3 x 400/690	Rp 2 / DN50	11 15	11 ÷ 29	119 ÷ 58	116
22SV09N110T	2.836,74	1016L1694	3N	3 x 400/690	Rp 2 / DN50	11 15	11 ÷ 29	134 ÷ 65	117
22SV10N110T	2.902,85	1016L1704	3N	3 x 400/690	Rp 2 / DN50	11 15	11 ÷ 29	148 ÷ 71	119
22SV12N150T	3.501,13	1016L1724	3N	3 x 400/690	Rp 2 / DN50	15 20	11 ÷ 29	179 ÷ 87	186
22SV14N150T	3.598,17	1016L1744	3N	3 x 400/690	Rp 2 / DN50	15 20	11 ÷ 29	208 ÷ 101	202
22SV17N185T	4.227,37	1016L1774	3N	3 x 400/690	Rp 2 / DN50	18,5 25	11 ÷ 29	253 ÷ 123	205



22SV V

Вертикальный многоступенчатый насос из нержавеющей

Вертикальный многоступенчатый центробежный насос, из нержавеющей стали AISI 316, муфты Victaulic®, патрубки нагнетания и всасывания расположены "в линию"

ОБЩИЕ ХАРАКТЕРИСТИКИ

температура жидкости: $-30^{\circ}\text{C} \div +120^{\circ}\text{C}$
 Скорость вращения: 50 Hz, 2850 min^{-1}
 Класс защиты: IP 55
 Класс изоляции: F
 Торцевое уплотнение: Silicon carbide-Carbon-EPDM
 Уплотнения EPDM

Модель	Цена [€]	Код	Группа	Исполнение	Фланцы Вход Выход	Мощность [kW] - [Hp]	Q [m ³ /h]	H [m]	Вес [kg]
22SV01V011M	833,96	1016L2835	3N	1 x 220-240	DN50	1,1 1,5	11 ÷ 29	14 ÷ 6	33
22SV01V011T	814,76	1016L1615	3N	3 x 230/400	DN50	1,1 1,5	11 ÷ 29	14 ÷ 6	33
22SV02V022M	1.039,78	1016L2845	3N	1 x 220-240	DN50	2,2 3	11 ÷ 29	28 ÷ 12	40
22SV02V022T	1.017,38	1016LA765	3N	3 x 230/400	DN50	2,2 3	11 ÷ 29	28 ÷ 12	38
22SV03V030T	1.324,52	1016LA775	3N	3 x 230/400	DN50	3 4	11 ÷ 29	42 ÷ 17	43
22SV04V040T	1.594,33	1016L1645	3N	3 x 400/690	DN50	4 5,5	11 ÷ 29	57 ÷ 23	52
22SV05V055T	1.905,73	1016L1655	3N	3 x 400/690	DN50	5,5 7,5	11 ÷ 29	71 ÷ 29	75
22SV06V075T	2.209,67	1016L1665	3N	3 x 400/690	DN50	7,5 10	11 ÷ 29	89 ÷ 43	95
22SV07V075T	2.356,84	1016L1675	3N	3 x 400/690	DN50	7,5 10	11 ÷ 29	103 ÷ 49	97
22SV08V110T	2.829,27	1016L1685	3N	3 x 400/690	DN50	11 15	11 ÷ 29	119 ÷ 58	116
22SV09V110T	2.895,39	1016L1695	3N	3 x 400/690	DN50	11 15	11 ÷ 29	134 ÷ 65	117
22SV10V110T	2.961,50	1016L1705	3N	3 x 400/690	DN50	11 15	11 ÷ 29	148 ÷ 71	125
22SV12V150T	3.555,51	1016L1725	3N	3 x 400/690	DN50	15 20	11 ÷ 29	179 ÷ 87	186
22SV14V150T	3.653,62	1016L1745	3N	3 x 400/690	DN50	15 20	11 ÷ 29	208 ÷ 101	194
22SV17V185T	4.287,09	1016L1775	3N	3 x 400/690	DN50	18,5 25	11 ÷ 29	253 ÷ 123	206

1


22SV P

Вертикальный многоступенчатый насос из нержавеющей

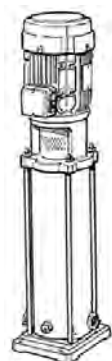
Вертикальный многоступенчатый центробежный насос, из нержавеющей стали AISI 316, муфты Victaulic® PN40, патрубки нагнетания и всасывания расположены "в линию"

Комплект муфт Victaulic®, доступен по запросу: Комплект содержит 1 муфту Victaulic® с приварной или резьбовой втулкой из нержавеющей стали AISI 316L, плюс прокладка EPDM или FPM. Класс эффективности электродвигателя IE2 для трехфазных моделей с мощностью

ОБЩИЕ ХАРАКТЕРИСТИКИ

температура жидкости: -30°C ÷ +120°C
 Скорость вращения: 50 Hz, 2850 min⁻¹
 Класс защиты: IP 55
 Класс изоляции: F
 Торцевое уплотнение: Silicon carbide-Carbon-EPDM
 Уплотнения EPDM

Модель	Цена [€]	Код	Группа	Исполнение	Фланцы		Мощность		Q [m ³ /h]	H [m]	Вес [kg]
					Вход	Выход	[kW]	[Hp]			
22SV09P110T	3.067,08	1016L169A	3N	3 x 400/690	DN50		11	15	11 ÷ 29	134 ÷ 65	117
22SV10P110T	3.153,47	1016L170A	3N	3 x 400/690	DN50		11	15	11 ÷ 29	148 ÷ 71	119
22SV12P150T	3.738,95	1016L172A	3N	3 x 400/690	DN50		15	20	11 ÷ 29	179 ÷ 87	186
22SV14P150T	3.835,99	1016L174A	3N	3 x 400/690	DN50		15	20	11 ÷ 29	208 ÷ 101	194



22SV C

Вертикальный многоступенчатый насос из нержавеющей

Вертикальный многоступенчатый центробежный насос, из нержавеющей стали AISI 316, муфты Clamp®, патрубки нагнетания и всасывания расположены "в линию".

ОБЩИЕ ХАРАКТЕРИСТИКИ

температура жидкости: $-30^{\circ}\text{C} \div +120^{\circ}\text{C}$
 Скорость вращения: 50 Hz, 2850 min⁻¹
 Класс защиты: IP 55
 Класс изоляции: F
 Торцевое уплотнение: Silicon carbide-Carbon-EPDM
 Уплотнения EPDM

Модель	Цена [€]	Код	Группа	Исполнение	Фланцы		Мощность		Q [m ³ /h]	H [m]	Вес [kg]
					Вход	Выход	[kW]	[Hp]			
22SV01C011M	913,94	1016L283B	3N	1 x 220-240	DN50		1,1	1,5	11 ÷ 29	14 ÷ 6	33
22SV01C011T	893,68	1016L161B	3N	3 x 230/400	DN50		1,1	1,5	11 ÷ 29	14 ÷ 6	33
22SV02C022M	1.112,30	1016L284B	3N	1 x 220-240	DN50		2,2	3	11 ÷ 29	28 ÷ 12	40
22SV02C022T	1.099,50	1016LA76B	3N	3 x 230/400	DN50		2,2	3	11 ÷ 29	28 ÷ 12	38
22SV03C030T	1.421,57	1016LA77B	3N	3 x 230/400	DN50		3	4	11 ÷ 29	42 ÷ 17	43
22SV04C040T	1.693,50	1016L164B	3N	3 x 400/690	DN50		4	5,5	11 ÷ 29	57 ÷ 23	52
22SV05C055T	1.998,51	1016L165B	3N	3 x 400/690	DN50		5,5	7,5	11 ÷ 29	71 ÷ 29	75
22SV06C075T	2.302,45	1016L166B	3N	3 x 400/690	DN50		7,5	10	11 ÷ 29	89 ÷ 43	95
22SV07C075T	2.451,75	1016L167B	3N	3 x 400/690	DN50		7,5	10	11 ÷ 29	103 ÷ 49	97
22SV08C110T	2.926,31	1016L168B	3N	3 x 400/690	DN50		11	15	11 ÷ 29	119 ÷ 58	116
22SV09C110T	2.992,43	1016L169B	3N	3 x 400/690	DN50		11	15	11 ÷ 29	134 ÷ 65	117
22SV10C110T	3.058,56	1016L170B	3N	3 x 400/690	DN50		11	15	11 ÷ 29	148 ÷ 71	119
22SV12C150T	3.647,23	1016L172B	3N	3 x 400/690	DN50		15	20	11 ÷ 29	179 ÷ 87	186
22SV14C150T	3.742,14	1016L174B	3N	3 x 400/690	DN50		15	20	11 ÷ 29	208 ÷ 101	194
22SV17C185T	4.385,20	1016L177B	3N	3 x 400/690	DN50		18,5	25	11 ÷ 29	253 ÷ 123	206



Вертикальный многоступенчатый центробежный насос, из нержавеющей стали AISI 316, резьбовые муфты, патрубки нагнетания и всасывания расположены "в линию".

1

22SV K

Вертикальный многоступенчатый насос из нержавеющей

ОБЩИЕ ХАРАКТЕРИСТИКИ

температура жидкости: $-30^{\circ}\text{C} \div +120^{\circ}\text{C}$
 Скорость вращения: 50 Hz, 2850 min⁻¹
 Класс защиты: IP 55
 Класс изоляции: F
 Торцевое уплотнение: Silicon carbide-Carbon-EPDM
 Уплотнения EPDM

Модель	Цена [€]	Код	Группа	Исполнение	Фланцы Вход Выход	Мощность [kW] - [Hp]	Q [m ³ /h]	H [m]	Вес [kg]
22SV01K011M	1.023,79	1016L283C	3N	1 x 220-240	DN50	1,1 1,5	11 ÷ 29	14 ÷ 6	33
22SV01K011T	1.000,32	1016L161C	3N	3 x 230/400	DN50	1,1 1,5	11 ÷ 29	14 ÷ 6	33
22SV02K022M	1.211,48	1016L284C	3N	1 x 220-240	DN50	2,2 3	11 ÷ 29	28 ÷ 12	40
22SV02K022T	1.210,41	1016LA76C	3N	3 x 230/400	DN50	2,2 3	11 ÷ 29	28 ÷ 12	38
22SV03K030T	1.552,74	1016LA77C	3N	3 x 230/400	DN50	3 4	11 ÷ 29	42 ÷ 17	43
22SV04K040T	1.831,08	1016L164C	3N	3 x 400/690	DN50	4 5,5	11 ÷ 29	57 ÷ 23	52
22SV05K055T	2.123,28	1016L165C	3N	3 x 400/690	DN50	5,5 7,5	11 ÷ 29	71 ÷ 29	75
22SV06K075T	2.427,21	1016L166C	3N	3 x 400/690	DN50	7,5 10	11 ÷ 29	89 ÷ 43	95
22SV07K075T	2.581,85	1016L167C	3N	3 x 400/690	DN50	7,5 10	11 ÷ 29	103 ÷ 49	97
22SV08K110T	3.058,56	1016L168C	3N	3 x 400/690	DN50	11 15	11 ÷ 29	119 ÷ 58	116
22SV09K110T	3.123,61	1016L169C	3N	3 x 400/690	DN50	11 15	11 ÷ 29	134 ÷ 65	117
22SV10K110T	3.188,66	1016L170C	3N	3 x 400/690	DN50	11 15	11 ÷ 29	148 ÷ 71	119
22SV12K150T	3.770,94	1016L172C	3N	3 x 400/690	DN50	15 20	11 ÷ 29	179 ÷ 87	186
22SV14K150T	3.864,79	1016L174C	3N	3 x 400/690	DN50	15 20	11 ÷ 29	208 ÷ 101	194
22SV17K185T	4.517,44	1016L177C	3N	3 x 400/690	DN50	18,5 25	11 ÷ 29	253 ÷ 123	206



Вертикальный многоступенчатый центробежный насос с корпусом из литого чугуна, проточная часть выполнена из нержавеющей стали, круглые фланцы PN16 или PN25 в зависимости от количества ступеней и модели.

Комплект круглых контрфланцев, доступен по запросу: Комплект содержит 2 контрфланца с болтами и прокладками. Класс эффективности электродвигателя IE2 для трехфазных моделей с мощностью от ,75 кВт (Директива ЕС EuP)

33SV G

Вертикальный многоступенчатый насос

ОБЩИЕ ХАРАКТЕРИСТИКИ

температура жидкости: $-30^{\circ}\text{C} \div +120^{\circ}\text{C}$
 Скорость вращения: 50 Hz, 2850 min⁻¹
 Класс защиты: IP 55
 Класс изоляции: F
 Торцевое уплотнение: Silicon carbide-Carbon-EPDM
 Уплотнения EPDM

Модель	Цена [€]	Код	Группа	Исполнение	Фланцы Вход Выход	Мощность [kW] - [Hp]	Q []	H [m]	Вес [kg]
33SV 1/1AG022T	1.142,16	10157A001	4D	3 x 230/400	DN 65		÷	÷	84
33SV 1 G030T	1.180,55	10157A011	4D	3 x 230/400	DN 65	3 4	15 ÷ 40	22 ÷ 13	95
33SV 2/2A G040T	1.392,77	101570031	4D	3 x 400/690	DN 65	4 5,5	15 ÷ 40	34 ÷ 17	100
33SV 2/1A G040T	1.392,77	101570041	4D	3 x 400/690	DN 65	4 5,5	15 ÷ 40	39 ÷ 22	103
33SV 2 G055T	1.798,01	101570051	4D	3 x 400/690	DN 65	5,5 7,5	15 ÷ 40	45 ÷ 30	118
33SV 3/2A G055T	1.955,86	101570061	4D	3 x 400/690	DN 65	5,5 7,5	15 ÷ 40	55 ÷ 30	123
33SV 3/1A G075T	2.244,86	101570071	4D	3 x 400/690	DN 65	7,5 10	15 ÷ 40	61 ÷ 37	140
33SV 3 G075T	2.244,86	101570081	4D	3 x 400/690	DN 65	7,5 10	15 ÷ 40	67 ÷ 45	140
33SV 4/2A G075T	2.403,76	101570091	4D	3 x 400/690	DN 65	7,5 10	15 ÷ 40	79 ÷ 47	134
33SV 4/1A G110T	2.876,19	101570101	4D	3 x 400/690	DN 65	11 15	15 ÷ 40	85 ÷ 55	177
33SV 4 G110T	2.876,19	101570111	4D	3 x 400/690	DN 65	11 15	15 ÷ 40	91 ÷ 63	190
33SV 5/2A G110T	3.091,61	101570121	4D	3 x 400/690	DN 65	11 15	15 ÷ 40	102 ÷ 63	193
33SV 5/1A G110T	3.091,61	101570131	4D	3 x 400/690	DN 65	11 15	15 ÷ 40	107 ÷ 70	183
33SV 5 G150T	3.479,80	101570141	4D	3 x 400/690	DN 65	15 20	15 ÷ 40	115 ÷ 81	212
33SV 6/2A G150T	3.641,89	101570151	4D	3 x 400/690	DN 65	15 20	15 ÷ 40	127 ÷ 81	220
33SV 6/1A G150T	3.641,89	101570161	4D	3 x 400/690	DN 65	15 20	15 ÷ 40	134 ÷ 90	229
33SV 6 G150T	3.641,89	101570171	4D	3 x 400/690	DN 65	15 20	15 ÷ 40	139 ÷ 96	220
33SV 7/2A G150T	3.802,93	101570181	4D	3 x 400/690	DN 65	15 20	15 ÷ 40	150 ÷ 98	224
33SV 7/1A G185T	4.280,69	101570191	4D	3 x 400/690	DN 65	18,5 25	15 ÷ 40	157 ÷ 106	236
33SV 7 G185T	4.280,69	101570201	4D	3 x 400/690	DN 65	18,5 25	15 ÷ 40	163 ÷ 113	229
33SV 8/2A G185T	4.438,52	101570211	4D	3 x 400/690	DN 65	18,5 25	15 ÷ 40	174 ÷ 115	252
33SV 8/1A G185T	4.438,52	101570221	4D	3 x 400/690	DN 65	18,5 25	15 ÷ 40	180 ÷ 122	255



Вертикальный многоступенчатый центробежный насос с корпусом из литого чугуна, проточная часть выполнена из нержавеющей стали, круглые фланцы PN16 или PN25 в зависимости от количества ступеней и модели.

Комплект круглых контрфланцев, доступен по запросу: Комплект содержит 2 контрфланца с болтами и прокладками. Класс эффективности электродвигателя IE2 для трехфазных моделей с мощностью от ,75 кВт (Директива ЕС EuP)

33SV G

Вертикальный многоступенчатый насос

ОБЩИЕ ХАРАКТЕРИСТИКИ

температура жидкости: $-30^{\circ}\text{C} \div +120^{\circ}\text{C}$
 Скорость вращения: 50 Hz, 2850 min⁻¹
 Класс защиты: IP 55
 Класс изоляции: F
 Торцевое уплотнение: Silicon carbide-Carbon-EPDM
 Уплотнения EPDM

Модель	Цена [€]	Код	Группа	Исполнение	Фланцы Вход Выход	Мощность [kW] - [HP]	Q [m ³ /h]	H [m]	Вес [kg]
33SV 8 G220T	4.859,77	101570231	4D	3 x 400/690	DN 65	22 30	15÷ 40	185 ÷ 128	272
33SV 9/2A G220T	5.019,74	101570241	4D	3 x 400/690	DN 65	22 30	15÷ 40	194 ÷ 128	262
33SV 9/1A G220T	5.019,74	101570251	4D	3 x 400/690	DN 65	22 30	15÷ 40	201 ÷ 136	262
33SV 9 G220T	5.019,74	101570261	4D	3 x 400/690	DN 65	22 30	15÷ 40	207 ÷ 144	266
33SV 10/2A G220T	5.179,70	101570271	4D	3 x 400/690	DN 65	22 30	15÷ 40	217 ÷ 144	275
33SV 10/1A G300T	6.021,12	101570281	4D	3 x 400/690	DN 65	30 40	15÷ 40	225 ÷ 154	285
33SV 10 G300T	6.018,99	101570291	4D	3 x 400/690	DN 65	30 40	15÷ 40	231 ÷ 162	285
33SV 11/2A G300T	6.518,09	101570301	4D	3 x 400/690	DN 65	30 40	15÷ 40	244 ÷ 164	395
33SV 11/1A G300T	6.513,82	101570311	4D	3 x 400/690	DN 65	30 40	15÷ 40	249 ÷ 171	299
33SV 11 G300T	6.511,69	101570321	4D	3 x 400/690	DN 65	30 40	15÷ 40	254 ÷ 177	396
33SV 12/2A G300T	6.740,97	101570331	4D	3 x 400/690	DN 65	30 40	15÷ 40	266 ÷ 178	313
33SV 12/1A G300T	6.737,78	101570341	4D	3 x 400/690	DN 65	30 40	15÷ 40	272 ÷ 186	313
33SV 12 G300T	6.735,64	101570351	4D	3 x 400/690	DN 65	30 40	15÷ 40	277 ÷ 193	313
33SV 13/2A G300T	6.940,40	101570361	4D	3 x 400/690	DN 65	30 40	15÷ 40	291 ÷ 198	320
33SV 13/1A G300T	6.937,20	101570371	4D	3 x 400/690	DN 65	30 40	15÷ 40	295 ÷ 202	1
SV 3310 F 300T	6.109,64	102700291	4D	3 x 400/690	DN 65	30 40	15÷ 40	231 ÷ 162	285
SV 3310/1 F 300T	6.109,64	102700281	4D	3 x 400/690	DN 65	30 40	15÷ 40	225 ÷ 154	285
SV 3311 F 300T	6.267,48	102700321	4D	3 x 400/690	DN 65	30 40	15÷ 40	254 ÷ 177	299
SV 3311/1 F 300T	6.267,48	102700311	4D	3 x 400/690	DN 65	30 40	15÷ 40	249 ÷ 171	299
SV 3311/2 F 300T	6.267,48	102700301	4D	3 x 400/690	DN 65	30 40	15÷ 40	244 ÷ 164	299
SV 3312 F 300T	6.428,50	102700351	4D	3 x 400/690	DN 65	30 40	15÷ 40	277 ÷ 193	313
SV 3312/1 F 300T	6.428,50	102700341	4D	3 x 400/690	DN 65	30 40	15÷ 40	272 ÷ 186	313



Вертикальный многоступенчатый центробежный насос с корпусом из литого чугуна, проточная часть выполнена из нержавеющей стали, круглые фланцы PN16 или PN25 в зависимости от количества ступеней и модели.

Комплект круглых контрфланцев, доступен по запросу: Комплект содержит 2 контрфланца с болтами и прокладками. Класс эффективности электродвигателя IE2 для трехфазных моделей с мощностью от ,75 кВт (Директива ЕС EuP)

33SV G

Вертикальный многоступенчатый насос

ОБЩИЕ ХАРАКТЕРИСТИКИ

температура жидкости: $-30^{\circ}\text{C} \div +120^{\circ}\text{C}$
 Скорость вращения: 50 Hz, 2850 min⁻¹
 Класс защиты: IP 55
 Класс изоляции: F
 Торцевое уплотнение: Silicon carbide-Carbon-EPDM
 Уплотнения EPDM

Модель	Цена [€]	Код	Группа	Исполнение	Фланцы Вход Выход	Мощность [kW] - [Hp]	Q [m ³ /h]	H [m]	Вес [kg]
SV 3312/2 F 300T	6.428,50	102700331	4D	3 x 400/690	DN 65	30 40	15 ÷ 40	266 ÷ 178	313
SV 3313/1 F 300T	6.590,60	102700371	4D	3 x 400/690	DN 65	30 40	15 ÷ 40	295 ÷ 202	328
SV 3313/2 F 300T	6.590,60	102700361	4D	3 x 400/690	DN 65	30 40	15 ÷ 40	291 ÷ 198	320



Вертикальный многоступенчатый центробежный насос, из нержавеющей стали AISI 316, круглые фланцы, патрубки нагнетания и всасывания расположены "в линию".

Комплект круглых контрфланцев, доступен по запросу: Комплект содержит 2 контрфланца с болтами и прокладками. Класс эффективности электродвигателя IE2 для трехфазных моделей с мощностью от ,75 кВт (Директива ЕС EuP)

33SV N

Вертикальный многоступенчатый насос из нержавеющей

ОБЩИЕ ХАРАКТЕРИСТИКИ

температура жидкости: $-30^{\circ}\text{C} \div +120^{\circ}\text{C}$
 Скорость вращения: 50 Hz, 2850 min⁻¹
 Класс защиты: IP 55
 Класс изоляции: F
 Торцевое уплотнение: Silicon carbide-Carbon-EPDM
 Уплотнения EPDM

Модель	Цена [€]	Код	Группа	Исполнение	Фланцы Вход Выход	Мощность [kW] - [Hp]	Q []	H [m]	Вес [kg]
33SV 1/1AN022T	1.996,37	10157A004	4D	3 x 230/400	DN 65		÷	÷	76
33SV 1N030T	1.808,68	10157A014	4D	3 x 230/400	DN 65	3 4	15 ÷ 40	22 ÷ 13	86
33SV 2/2A N040T	2.011,31	101570034	4D	3 x 400/690	DN 65	4 5,5	15 ÷ 40	34 ÷ 17	103
33SV 2/1A N040T	2.011,31	101570044	4D	3 x 400/690	DN 65	4 5,5	15 ÷ 40	39 ÷ 22	101
33SV 2 N055T	2.170,21	101570054	4D	3 x 400/690	DN 65	5,5 7,5	15 ÷ 40	45 ÷ 30	119
33SV 3/2A N055T	2.367,50	101570064	4D	3 x 400/690	DN 65	5,5 7,5	15 ÷ 40	55 ÷ 30	123
33SV 3/1A N075T	2.703,43	101570074	4D	3 x 400/690	DN 65	7,5 10	15 ÷ 40	61 ÷ 37	122
33SV 3 N075T	2.703,43	101570084	4D	3 x 400/690	DN 65	7,5 10	15 ÷ 40	67 ÷ 45	142
33SV 4/2A N075T	2.899,66	101570094	4D	3 x 400/690	DN 65	7,5 10	15 ÷ 40	79 ÷ 47	144
33SV 4/1A N110T	3.482,99	101570104	4D	3 x 400/690	DN 65	11 15	15 ÷ 40	85 ÷ 55	180
33SV 4 N110T	3.482,99	101570114	4D	3 x 400/690	DN 65	11 15	15 ÷ 40	91 ÷ 63	175
33SV 5/2A N110T	3.652,56	101570124	4D	3 x 400/690	DN 65	11 15	15 ÷ 40	102 ÷ 63	204
33SV 5/1A N110T	3.652,56	101570134	4D	3 x 400/690	DN 65	11 15	15 ÷ 40	107 ÷ 70	173
33SV 5 N150T	4.250,83	101570144	4D	3 x 400/690	DN 65	15 20	15 ÷ 40	115 ÷ 81	231
33SV 6/2A N150T	4.443,86	101570154	4D	3 x 400/690	DN 65	15 20	15 ÷ 40	127 ÷ 81	216
33SV 6/1A N150T	4.443,86	101570164	4D	3 x 400/690	DN 65	15 20	15 ÷ 40	134 ÷ 90	218
33SV 6 N150T	4.443,86	101570174	4D	3 x 400/690	DN 65	15 20	15 ÷ 40	139 ÷ 96	216
33SV 7/2A N150T	4.616,62	101570184	4D	3 x 400/690	DN 65	15 20	15 ÷ 40	150 ÷ 98	229
33SV 7/1A N185T	5.206,36	101570194	4D	3 x 400/690	DN 65	18,5 25	15 ÷ 40	157 ÷ 106	246
33SV 7 N185T	5.206,36	101570204	4D	3 x 400/690	DN 65	18,5 25	15 ÷ 40	163 ÷ 113	250
33SV 8/2A N185T	5.374,87	101570214	4D	3 x 400/690	DN 65	18,5 25	15 ÷ 40	174 ÷ 115	240
33SV 8/1A N185T	5.374,87	101570224	4D	3 x 400/690	DN 65	18,5 25	15 ÷ 40	180 ÷ 122	246



Вертикальный многоступенчатый центробежный насос, из нержавеющей стали AISI 316, круглые фланцы, патрубки нагнетания и всасывания расположены "в линию".

Комплект круглых контрфланцев, доступен по запросу: Комплект содержит 2 контрфланца с болтами и прокладками. Класс эффективности электродвигателя IE2 для трехфазных моделей с мощностью от ,75 кВт (Директива ЕС EuP)

33SV N

Вертикальный многоступенчатый насос из нержавеющей

ОБЩИЕ ХАРАКТЕРИСТИКИ

температура жидкости: -30°C ÷ +120°C
 Скорость вращения: 50 Hz, 2850 min⁻¹
 Класс защиты: IP 55
 Класс изоляции: F
 Торцевое уплотнение: Silicon carbide-Carbon-EPDM
 Уплотнения EPDM

Модель	Цена [€]	Код	Группа	Исполнение	Фланцы Вход Выход	Мощность [kW] - [Hp]	Q [m ³ /h]	H [m]	Вес [kg]
33SV 8 N220T	5.888,89	101570234	4D	3 x 400/690	DN 65	22 30	15÷ 40	185 ÷ 128	256
33SV 9/2A N220T	6.109,64	101570244	4D	3 x 400/690	DN 65	22 30	15÷ 40	194 ÷ 128	254
33SV 9/1A N220T	6.109,64	101570254	4D	3 x 400/690	DN 65	22 30	15÷ 40	201 ÷ 136	250
33SV 9 N220T	6.109,64	101570264	4D	3 x 400/690	DN 65	22 30	15÷ 40	207 ÷ 144	254
33SV 10/2A N220T	6.272,80	101570274	4D	3 x 400/690	DN 65	22 30	15÷ 40	217 ÷ 144	264
33SV 10/1A N300T	6.775,10	101570284	4D	3 x 400/690	DN 65	30 40	15÷ 40	225 ÷ 154	283
33SV 10 N300T	6.771,90	101570294	4D	3 x 400/690	DN 65	30 40	15÷ 40	231 ÷ 162	283
33SV 11/2A N300T	7.788,22	101570304	4D	3 x 400/690	DN 65	30 40	15÷ 40	244 ÷ 164	297
33SV 11/1A N300T	7.786,08	101570314	4D	3 x 400/690	DN 65	30 40	15÷ 40	249 ÷ 171	297
33SV 11 N300T	7.782,88	101570324	4D	3 x 400/690	DN 65	30 40	15÷ 40	254 ÷ 177	297
33SV 12/2A N300T	8.002,57	101570334	4D	3 x 400/690	DN 65	30 40	15÷ 40	266 ÷ 178	311
33SV 12/1A N300T	7.999,37	101570344	4D	3 x 400/690	DN 65	30 40	15÷ 40	272 ÷ 186	311
33SV 12 N300T	7.997,24	101570354	4D	3 x 400/690	DN 65	30 40	15÷ 40	277 ÷ 193	311
33SV 13/2A N300T	8.201,99	101570364	4D	3 x 400/690	DN 65	30 40	15÷ 40	291 ÷ 198	316
33SV 13/1A N300T	8.197,73	101570374	4D	3 x 400/690	DN 65	30 40	15÷ 40	295 ÷ 202	12
SV 3310 N 300T	7.236,87	102700294	4D	3 x 400/690	DN 65	30 40	15÷ 40	231 ÷ 162	283
SV 3310/1 N 300T	7.236,87	102700284	4D	3 x 400/690	DN 65	30 40	15÷ 40	225 ÷ 154	283
SV 3311 N 300T	7.433,09	102700324	4D	3 x 400/690	DN 65	30 40	15÷ 40	254 ÷ 177	297
SV 3311/1 N 300T	7.433,09	102700314	4D	3 x 400/690	DN 65	30 40	15÷ 40	249 ÷ 171	297
SV 3311/2 N 300T	7.433,09	102700304	4D	3 x 400/690	DN 65	30 40	15÷ 40	244 ÷ 164	297
SV 3312 N 300T	7.627,18	102700354	4D	3 x 400/690	DN 65	30 40	15÷ 40	277 ÷ 193	311
SV 3312/1 N 300T	7.627,18	102700344	4D	3 x 400/690	DN 65	30 40	15÷ 40	272 ÷ 186	311


1

Вертикальный многоступенчатый центробежный насос, из нержавеющей стали AISI 316, круглые фланцы, патрубки нагнетания и всасывания расположены "в линию".

Комплект круглых контрфланцев, доступен по запросу: Комплект содержит 2 контрфланца с болтами и прокладками. Класс эффективности электродвигателя IE2 для трехфазных моделей с мощностью от ,75 кВт (Директива ЕС EuP)

33SV N

Вертикальный многоступенчатый насос из нержавеющей

ОБЩИЕ ХАРАКТЕРИСТИКИ

температура жидкости: $-30^{\circ}\text{C} \div +120^{\circ}\text{C}$
 Скорость вращения: 50 Hz, 2850 min⁻¹
 Класс защиты: IP 55
 Класс изоляции: F
 Торцевое уплотнение: Silicon carbide-Carbon-EPDM
 Уплотнения EPDM

Модель	Цена [€]	Код	Группа	Исполнение	Фланцы		Мощность		Q [m ³ /h]	H [m]	Вес [kg]
					Вход	Выход	[kW]	[Hp]			
SV 3312/2 N 300T	7.627,18	102700334	4D	3 x 400/690	DN 65		30	40	15 ÷ 40	266 ÷ 178	311
SV 3313/1 N 300T	7.820,21	102700374	4D	3 x 400/690	DN 65		30	40	15 ÷ 40	295 ÷ 202	316
SV 3313/2 N 300T	7.820,21	102700364	4D	3 x 400/690	DN 65		30	40	15 ÷ 40	291 ÷ 198	316



Вертикальный многоступенчатый центробежный насос, из нержавеющей стали AISI 316, круглые фланцы PN40, патрубки нагнетания и всасывания расположены "в линию", в сборе

Комплект круглых контрфланцев, доступен по запросу: Комплект содержит 2 контрфланца с болтами и прокладками. Класс эффективности электродвигателя IE2 для трехфазных моделей с мощностью от ,75 кВт (Директива ЕС EuP)

33SV P

Вертикальный многоступенчатый насос из нержавеющей

ОБЩИЕ ХАРАКТЕРИСТИКИ

температура жидкости: $-30^{\circ}\text{C} \div +120^{\circ}\text{C}$
 Скорость вращения: 50 Hz, 2850 min⁻¹
 Класс защиты: IP 55
 Класс изоляции: F
 Торцевое уплотнение: Silicon carbide-Carbon-EPDM
 Уплотнения EPDM

Модель	Цена [€]	Код	Группа	Исполнение	Фланцы		Мощность		Q [m ³ /h]	H [m]	Вес [kg]
					Вход	Выход	[kW]	[Hp]			
33SV10/2AP220T	6.438,10	101570276	4D	3 x 400/690	DN 65		22	30	15 ÷ 40	217 ÷ 144	264
33SV7/2AP150T	5.405,78	101570186	4D	3 x 400/690	DN 65		15	20	15 ÷ 40	150 ÷ 98	222
33SV8/1AP185T	5.539,09	101570226	4D	3 x 400/690	DN 65		18,5	25	15 ÷ 40	180 ÷ 122	243
33SV9P220T	6.030,72	101570266	4D	3 x 400/690	DN 65		22	30	15 ÷ 40	207 ÷ 144	274



Вертикальный многоступенчатый центробежный насос с корпусом из литого чугуна, проточная часть выполнена из нержавеющей стали, круглые фланцы PN16 или PN25 в зависимости от количества ступеней и модели.

Комплект круглых контрфланцев, доступен по запросу: Комплект содержит 2 контрфланца с болтами и прокладками. Класс эффективности электродвигателя IE2 для трехфазных моделей с мощностью от ,75 кВт (Директива ЕС EuP)

46SV G

Вертикальный многоступенчатый насос

ОБЩИЕ ХАРАКТЕРИСТИКИ

температура жидкости: $-30^{\circ}\text{C} \div +120^{\circ}\text{C}$
 Скорость вращения: 50 Hz, 2850 min⁻¹
 Класс защиты: IP 55
 Класс изоляции: F
 Торцевое уплотнение: Silicon carbide-Carbon-EPDM
 Уплотнения EPDM

Модель	Цена [€]	Код	Группа	Исполнение	Фланцы Вход Выход	Мощность [kW] - [Hp]		Q [m ³ /h]	H [m]	Вес [kg]
46SV 1/1AG030T	1.113,36	10157A021	4D	3 x 230/400	DN 80	3	4	22 ÷ 60	19 ÷ 5	98
46SV 1 G040T	1.355,44	101572021	4D	3 x 400/690	DN 80	4	5,5	22 ÷ 60	24 ÷ 11	106
46SV 2/2A G055T	1.745,76	101572031	4D	3 x 400/690	DN 80	5,5	7,5	22 ÷ 60	40 ÷ 14	122
46SV 2 G075T	2.185,13	101572041	4D	3 x 400/690	DN 80	7,5	10	22 ÷ 60	49 ÷ 25	141
46SV 3/2A G110T	2.879,39	101572051	4D	3 x 400/690	DN 80	11	15	22 ÷ 60	65 ÷ 31	165
46SV 3 G110T	2.879,39	101572061	4D	3 x 400/690	DN 80	11	15	22 ÷ 60	74 ÷ 41	171
46SV 4/2A G150T	3.587,51	101572071	4D	3 x 400/690	DN 80	15	20	22 ÷ 60	91 ÷ 46	217
46SV 4 G150T	3.587,51	101572081	4D	3 x 400/690	DN 80	15	20	22 ÷ 60	100 ÷ 56	231
46SV 5/2A G185T	4.320,15	101572091	4D	3 x 400/690	DN 80	18,5	25	22 ÷ 60	115 ÷ 60	205
46SV 5 G185T	4.320,15	101572101	4D	3 x 400/690	DN 80	18,5	25	22 ÷ 60	125 ÷ 72	242
46SV 6/2A G220T	4.954,68	101572111	4D	3 x 400/690	DN 80	22	30	22 ÷ 60	139 ÷ 73	260
46SV 6 G220T	4.954,68	101572121	4D	3 x 400/690	DN 80	22	30	22 ÷ 60	150 ÷ 86	248
46SV 7/2A G300T	5.779,04	101572131	4D	3 x 400/690	DN 80	30	40	22 ÷ 60	165 ÷ 89	368
46SV 7 G300T	5.768,38	101572141	4D	3 x 400/690	DN 80	30	40	22 ÷ 60	176 ÷ 101	278
46SV 8/2A G300T	5.991,26	101572151	4D	3 x 400/690	DN 80	30	40	22 ÷ 60	190 ÷ 103	369
46SV 8 G300T	5.980,60	101572161	4D	3 x 400/690	DN 80	30	40	22 ÷ 60	199 ÷ 113	310
46SV 9/2A G300T	6.201,35	101572171	4D	3 x 400/690	DN 80	30	40	22 ÷ 60	215 ÷ 116	285
46SV 9 G370T	6.379,44	101572181	4D	3 x 400/690	DN 80	37	50	22 ÷ 60	225 ÷ 130	295
46SV 10/2A G370T	6.804,96	101572191	4D	3 x 400/690	DN 80	37	50	22 ÷ 60	241 ÷ 134	305
46SV 10 G370T	6.795,36	101572201	4D	3 x 400/690	DN 80	37	50	22 ÷ 60	250 ÷ 145	397
46SV 11/2A G450T	8.626,44	101572211	4D	3 x 400/690	DN 80	45	60	22 ÷ 60	267 ÷ 151	403
46SV 11 G450T	8.615,78	101572221	4D	3 x 400/690	DN 80	45	60	22 ÷ 60	276 ÷ 161	403



Вертикальный многоступенчатый центробежный насос с корпусом из литого чугуна, проточная часть выполнена из нержавеющей стали, круглые фланцы PN16 или PN25 в зависимости от количества ступеней и модели.

Комплект круглых контрфланцев, доступен по запросу: Комплект содержит 2 контрфланца с болтами и прокладками. Класс эффективности электродвигателя IE2 для трехфазных моделей с мощностью от ,75 кВт (Директива ЕС EuP)

46SV G

Вертикальный многоступенчатый насос

ОБЩИЕ ХАРАКТЕРИСТИКИ

температура жидкости: $-30^{\circ}\text{C} \div +120^{\circ}\text{C}$
 Скорость вращения: 50 Hz, 2850 min⁻¹
 Класс защиты: IP 55
 Класс изоляции: F
 Торцевое уплотнение: Silicon carbide-Carbon-EPDM
 Уплотнения EPDM

Модель	Цена [€]	Код	Группа	Исполнение	Фланцы Вход Выход	Мощность [kW] - [Hp]		Q [m ³ /h]	H [m]	Вес [kg]
46SV 12/2A G450T	8.838,66	101572231	4D	3 x 400/690	DN 80	45	60	22 ÷ 60	293 ÷ 166	407
46SV 12 G450T	8.829,06	101572241	4D	3 x 400/690	DN 80	45	60	22 ÷ 60	301 ÷ 175	407
46SV 13/2A G450T	9.075,41	101572251	4D	3 x 400/690	DN 80	45	60	22 ÷ 60	316 ÷ 175	412
SV 4607 F 300T	5.391,92	102702141	4D	3 x 400/690	DN 80	30	40	22 ÷ 60	176 ÷ 101	279
SV 4607/2 F 300T	5.391,92	102702131	4D	3 x 400/690	DN 80	30	40	22 ÷ 60	165 ÷ 89	285
SV 4608 F 300T	5.566,82	102702161	4D	3 x 400/690	DN 80	30	40	22 ÷ 60	199 ÷ 113	298
SV 4608/2 F 300T	5.566,82	102702151	4D	3 x 400/690	DN 80	30	40	22 ÷ 60	190 ÷ 103	282
SV 4609 F 370T	6.506,35	102702181	4D	3 x 400/690	DN 80	37	50	22 ÷ 60	225 ÷ 130	295
SV 4609/2 F 300T	5.759,84	102702171	4D	3 x 400/690	DN 80	30	40	22 ÷ 60	215 ÷ 116	287
SV 4610 F 370T	6.684,45	102702201	4D	3 x 400/690	DN 80	37	50	22 ÷ 60	250 ÷ 145	305
SV 4610/2 F 370T	6.684,45	102702191	4D	3 x 400/690	DN 80	37	50	22 ÷ 60	241 ÷ 134	309
SV 4611 F 450T	8.317,17	102702221	4D	3 x 400/690	DN 80	45	60	22 ÷ 60	276 ÷ 161	425
SV 4611/2 F 450T	8.317,17	102702211	4D	3 x 400/690	DN 80	45	60	22 ÷ 60	267 ÷ 151	403
SV 4612 F 450T	8.503,80	102702241	4D	3 x 400/690	DN 80	45	60	22 ÷ 60	301 ÷ 175	407
SV 4612/2 F 450T	8.503,80	102702231	4D	3 x 400/690	DN 80	45	60	22 ÷ 60	293 ÷ 166	407
SV 4613/2 F 450T	8.688,30	102702251	4D	3 x 400/690	DN 80	45	60	22 ÷ 60	316 ÷ 175	428



Вертикальный многоступенчатый центробежный насос, из нержавеющей стали AISI 316, круглые фланцы, патрубки нагнетания и всасывания расположены "в линию".

Комплект круглых контрфланцев, доступен по запросу: Комплект содержит 2 контрфланца с болтами и прокладками. Класс эффективности электродвигателя IE2 для трехфазных моделей с мощностью от ,75 кВт (Директива ЕС EuP)

46SV N

Вертикальный многоступенчатый насос из нержавеющей

ОБЩИЕ ХАРАКТЕРИСТИКИ

температура жидкости: -30°C ÷ +120°C
 Скорость вращения: 50 Hz, 2850 min⁻¹
 Класс защиты: IP 55
 Класс изоляции: F
 Торцевое уплотнение: Silicon carbide-Carbon-EPDM
 Уплотнения EPDM

Модель	Цена [€]	Код	Группа	Исполнение	Фланцы Вход Выход	Мощность [kW] - [Hp]	Q [m ³ /h]	H [m]	Вес [kg]
46SV 1/1AN030T	1.900,40	10157A024	4D	3 x 230/400	DN 80	3 4	22 ÷ 60	19 ÷ 5	98
46SV 1 N040T	1.980,38	101572024	4D	3 x 400/690	DN 80	4 5,5	22 ÷ 60	24 ÷ 11	99
46SV 2/2A N055T	2.246,99	101572034	4D	3 x 400/690	DN 80	5,5 7,5	22 ÷ 60	40 ÷ 14	125
46SV 2 N075T	2.676,76	101572044	4D	3 x 400/690	DN 80	7,5 10	22 ÷ 60	49 ÷ 25	140
46SV 3/2A N110T	3.478,73	101572054	4D	3 x 400/690	DN 80	11 15	22 ÷ 60	65 ÷ 31	162
46SV 3 N110T	3.478,73	101572064	4D	3 x 400/690	DN 80	11 15	22 ÷ 60	74 ÷ 41	165
46SV 4/2A N150T	4.442,80	101572074	4D	3 x 400/690	DN 80	15 20	22 ÷ 60	91 ÷ 46	213
46SV 4 N150T	4.442,80	101572084	4D	3 x 400/690	DN 80	15 20	22 ÷ 60	100 ÷ 56	213
46SV 5/2A N185T	5.205,29	101572094	4D	3 x 400/690	DN 80	18,5 25	22 ÷ 60	115 ÷ 60	219
46SV 5 N185T	5.205,29	101572104	4D	3 x 400/690	DN 80	18,5 25	22 ÷ 60	125 ÷ 72	226
46SV 6/2A N220T	5.997,66	101572114	4D	3 x 400/690	DN 80	22 30	22 ÷ 60	139 ÷ 73	245
46SV 6 N220T	5.997,66	101572124	4D	3 x 400/690	DN 80	22 30	22 ÷ 60	150 ÷ 86	250
46SV 7/2A N300T	6.959,60	101572134	4D	3 x 400/690	DN 80	30 40	22 ÷ 60	165 ÷ 89	275
46SV 7 N300T	6.950,00	101572144	4D	3 x 400/690	DN 80	30 40	22 ÷ 60	176 ÷ 101	275
46SV 8/2A N300T	7.148,36	101572154	4D	3 x 400/690	DN 80	30 40	22 ÷ 60	190 ÷ 103	279
46SV 8 N300T	7.139,82	101572164	4D	3 x 400/690	DN 80	30 40	22 ÷ 60	199 ÷ 113	280
46SV 9/2A N300T	7.387,23	101572174	4D	3 x 400/690	DN 80	30 40	22 ÷ 60	215 ÷ 116	282
46SV 9 N370T	7.562,13	101572184	4D	3 x 400/690	DN 80	37 50	22 ÷ 60	225 ÷ 130	402
46SV 10/2A N370T	7.957,78	101572194	4D	3 x 400/690	DN 80	37 50	22 ÷ 60	241 ÷ 134	302
46SV 10 N370T	7.948,18	101572204	4D	3 x 400/690	DN 80	37 50	22 ÷ 60	250 ÷ 145	302
46SV 11/2A N450T	10.380,73	101572214	4D	3 x 400/690	DN 80	45 60	22 ÷ 60	267 ÷ 151	400
46SV 11 N450T	10.370,07	101572224	4D	3 x 400/690	DN 80	45 60	22 ÷ 60	276 ÷ 161	400



Вертикальный многоступенчатый центробежный насос, из нержавеющей стали AISI 316, круглые фланцы, патрубки нагнетания и всасывания расположены "в линию".

Комплект круглых контрфланцев, доступен по запросу: Комплект содержит 2 контрфланца с болтами и прокладками. Класс эффективности электродвигателя IE2 для трехфазных моделей с мощностью от ,75 кВт (Директива ЕС EuP)

46SV N

Вертикальный многоступенчатый насос из нержавеющей

ОБЩИЕ ХАРАКТЕРИСТИКИ

температура жидкости: $-30^{\circ}\text{C} \div +120^{\circ}\text{C}$
 Скорость вращения: 50 Hz, 2850 min⁻¹
 Класс защиты: IP 55
 Класс изоляции: F
 Торцевое уплотнение: Silicon carbide-Carbon-EPDM
 Уплотнения EPDM

Модель	Цена [€]	Код	Группа	Исполнение	Фланцы Вход Выход	Мощность [kW] - [Hp]	Q [m ³ /h]	H [m]	Вес [kg]
46SV 12/2A N450T	10.592,95	101572234	4D	3 x 400/690	DN 80	45 60	22÷ 60	293 ÷ 166	404
46SV 12 N450T	10.583,36	101572244	4D	3 x 400/690	DN 80	45 60	22÷ 60	301 ÷ 175	404
46SV 13/2A N450T	10.815,84	101572254	4D	3 x 400/690	DN 80	45 60	22÷ 60	316 ÷ 175	409
SV 4607 N 300T	6.630,06	102702144	4D	3 x 400/690	DN 80	30 40	22÷ 60	176 ÷ 101	280
SV 4607/2 N 300T	6.630,06	102702134	4D	3 x 400/690	DN 80	30 40	22÷ 60	165 ÷ 89	275
SV 4608 N 300T	6.813,49	102702164	4D	3 x 400/690	DN 80	30 40	22÷ 60	199 ÷ 113	280
SV 4608/2 N 300T	6.813,49	102702154	4D	3 x 400/690	DN 80	30 40	22÷ 60	190 ÷ 103	279
SV 4609 N 370T	7.809,55	102702184	4D	3 x 400/690	DN 80	37 50	22÷ 60	225 ÷ 130	298
SV 4609/2 N 300T	7.038,51	102702174	4D	3 x 400/690	DN 80	30 40	22÷ 60	215 ÷ 116	282
SV 4610 N 370T	8.078,28	102702204	4D	3 x 400/690	DN 80	37 50	22÷ 60	250 ÷ 145	324
SV 4610/2 N 370T	8.078,28	102702194	4D	3 x 400/690	DN 80	37 50	22÷ 60	241 ÷ 134	313
SV 4611 N 450T	10.118,39	102702224	4D	3 x 400/690	DN 80	45 60	22÷ 60	276 ÷ 161	400
SV 4611/2 N 450T	10.118,39	102702214	4D	3 x 400/690	DN 80	45 60	22÷ 60	267 ÷ 151	400
SV 4612 N 450T	10.342,34	102702244	4D	3 x 400/690	DN 80	45 60	22÷ 60	301 ÷ 175	404
SV 4612/2 N 450T	10.342,34	102702234	4D	3 x 400/690	DN 80	45 60	22÷ 60	293 ÷ 166	404
SV 4613/2 N 450T	10.565,22	102702254	4D	3 x 400/690	DN 80	45 60	22÷ 60	316 ÷ 175	409

1


Гидравлическая часть вертикального многоступенчатого центробежного насоса, из нержавеющей стали AISI 316, круглые фланцы PN40, патрубки нагнетания и всасывания расположены "в линию", в сборе

Комплект круглых контрфланцев, доступен по запросу: Комплект содержит 2 контрфланца с болтами и прокладками. Класс эффективности электродвигателя IE2 для трехфазных моделей с мощностью от ,75 кВт (Директива ЕС EuP)

46SV P

Вертикальный многоступенчатый насос из нержавеющей

ОБЩИЕ ХАРАКТЕРИСТИКИ

температура жидкости: $-30^{\circ}\text{C} \div +120^{\circ}\text{C}$
 Скорость вращения: 50 Hz, 2850 min^{-1}
 Класс защиты: IP 55
 Класс изоляции: F
 Торцевое уплотнение: Silicon carbide-Carbon-EPDM
 Уплотнения EPDM

Модель	Цена [€]	Код	Группа	Исполнение	Фланцы		Мощность		Q [m ³ /h]	H [m]	Вес [kg]
					Вход	Выход	[kW]	[Hp]			
46SV6P220T	5.828,10	101572126	4D	3 x 400/690	DN 80		22	30	22 ÷ 60	150 ÷ 86	245
46SV7P300T	7.201,68	101572146	4D	3 x 400/690	DN 80		30	40	22 ÷ 60	176 ÷ 101	275
46SV8P300T	7.409,63	101572166	4D	3 x 400/690	DN 80		30	40	22 ÷ 60	199 ÷ 113	280
46SV9/2AP300T	7.677,31	101572176	4D	3 x 400/690	DN 80		30	40	22 ÷ 60	215 ÷ 116	262



Вертикальный многоступенчатый центробежный насос с корпусом из литого чугуна, проточная часть выполнена из нержавеющей стали, круглые фланцы PN16 или PN25 в зависимости от количества ступеней и модели.

Комплект круглых контрфланцев, доступен по запросу: Комплект содержит 2 контрфланца с болтами и прокладками. Класс эффективности электродвигателя IE2 для трехфазных моделей с мощностью от ,75 кВт (Директива ЕС EuP)

66SV G

Вертикальный многоступенчатый насос

ОБЩИЕ ХАРАКТЕРИСТИКИ

температура жидкости: $-30^{\circ}\text{C} \div +120^{\circ}\text{C}$
 Скорость вращения: 50 Hz, 2850 min⁻¹
 Класс защиты: IP 55
 Класс изоляции: F
 Торцевое уплотнение: Silicon carbide-Carbon-EPDM
 Уплотнения EPDM

Модель	Цена [€]	Код	Группа	Исполнение	Фланцы Вход Выход	Мощность [kW] - [Hp]	Q [m ³ /h]	H [m]	Вес [kg]
66SV 1 G055T	1.705,24	101574021	4D	3 x 400/690	DN 100	5,5 7,5	30 ÷ 85	26 ÷ 14	134
66SV 1/1A G040T	1.379,98	101574011	4D	3 x 400/690	DN 100	4 5,5	30 ÷ 85	21 ÷ 8	112
66SV 2 G110T	2.784,48	101574051	4D	3 x 400/690	DN 100	11 15	30 ÷ 85	56 ÷ 35	174
66SV 2/1A G110T	2.784,48	101574041	4D	3 x 400/690	DN 100	11 15	30 ÷ 85	50 ÷ 26	175
66SV 2/2A G075T	2.124,35	101574031	4D	3 x 400/690	DN 100	7,5 10	30 ÷ 85	43 ÷ 16	150
66SV 3 G185T	3.979,96	101574081	4D	3 x 400/690	DN 100	18,5 25	30 ÷ 85	85 ÷ 54	242
66SV 3/1A G150T	3.490,46	101574071	4D	3 x 400/690	DN 100	15 20	30 ÷ 85	78 ÷ 44	234
66SV 3/2A G150T	3.490,46	101574061	4D	3 x 400/690	DN 100	15 20	30 ÷ 85	72 ÷ 35	239
66SV 4 G220T	4.663,55	101574111	4D	3 x 400/690	DN 100	22 30	30 ÷ 85	113 ÷ 71	247
66SV 4/1A G220T	4.663,55	101574101	4D	3 x 400/690	DN 100	22 30	30 ÷ 85	106 ÷ 62	245
66SV 4/2A G185T	4.149,52	101574091	4D	3 x 400/690	DN 100	18,5 25	30 ÷ 85	100 ÷ 53	243
66SV 5 G300T	5.790,77	101574141	4D	3 x 400/690	DN 100	30 40	30 ÷ 85	140 ÷ 89	289
66SV 5/1A G300T	5.796,11	101574131	4D	3 x 400/690	DN 100	30 40	30 ÷ 85	134 ÷ 80	285
66SV 5/2A G300T	5.801,44	101574121	4D	3 x 400/690	DN 100	30 40	30 ÷ 85	128 ÷ 70	368
66SV 6 G370T	6.244,01	101574171	4D	3 x 400/690	DN 100	37 50	30 ÷ 85	169 ÷ 106	176
66SV 6/1A G300T	6.088,31	101574161	4D	3 x 400/690	DN 100	30 40	30 ÷ 85	162 ÷ 97	293
66SV 6/2A G300T	6.092,58	101574151	4D	3 x 400/690	DN 100	30 40	30 ÷ 85	156 ÷ 88	315
66SV 7 G450T	7.995,10	101574201	4D	3 x 400/690	DN 100	45 60	30 ÷ 85	197 ÷ 124	388
66SV 7/1A G370T	6.543,68	101574191	4D	3 x 400/690	DN 100	37 50	30 ÷ 85	190 ÷ 115	308
66SV 7/2A G370T	6.547,94	101574181	4D	3 x 400/690	DN 100	37 50	30 ÷ 85	184 ÷ 106	330
66SV 8 G450T	8.262,78	101574231	4D	3 x 400/690	DN 100	45 60	30 ÷ 85	225 ÷ 142	404
66SV 8/1A G450T	8.267,04	101574221	4D	3 x 400/690	DN 100	45 60	30 ÷ 85	218 ÷ 133	404

1


Вертикальный многоступенчатый центробежный насос с корпусом из литого чугуна, проточная часть выполнена из нержавеющей стали, круглые фланцы PN16 или PN25 в зависимости от количества ступеней и модели.

Комплект круглых контрфланцев, доступен по запросу: Комплект содержит 2 контрфланца с болтами и прокладками. Класс эффективности электродвигателя IE2 для трехфазных моделей с мощностью от ,75 кВт (Директива ЕС EuP)

66SV G

Вертикальный многоступенчатый насос

ОБЩИЕ ХАРАКТЕРИСТИКИ

температура жидкости: $-30^{\circ}\text{C} \div +120^{\circ}\text{C}$
 Скорость вращения: 50 Hz, 2850 min⁻¹
 Класс защиты: IP 55
 Класс изоляции: F
 Торцевое уплотнение: Silicon carbide-Carbon-EPDM
 Уплотнения EPDM

Модель	Цена [€]	Код	Группа	Исполнение	Фланцы Вход Выход	Мощность [kW] - [Hp]		Q [m ³ /h]	H [m]	Вес [kg]
66SV 8/2A G450T	8.273,45	101574211	4D	3 x 400/690	DN 100	45	60	30 ÷ 85	212 ÷ 124	403
SV 6605 F 300T	5.066,66	102704141	4D	3 x 400/690	DN 100	30	40	30 ÷ 85	140 ÷ 89	282
SV 6605/1 F 300T	5.066,66	102704131	4D	3 x 400/690	DN 100	30	40	30 ÷ 85	134 ÷ 80	285
SV 6605/2 F 300T	5.066,66	102704121	4D	3 x 400/690	DN 100	30	40	30 ÷ 85	128 ÷ 70	285
SV 6606 F 370T	6.198,15	102704171	4D	3 x 400/690	DN 100	37	50	30 ÷ 85	169 ÷ 106	303
SV 6606/1 F 300T	5.261,82	102704161	4D	3 x 400/690	DN 100	30	40	30 ÷ 85	162 ÷ 97	288
SV 6606/2 F 300T	5.261,82	102704151	4D	3 x 400/690	DN 100	30	40	30 ÷ 85	156 ÷ 88	287
SV 6607 F 450T	7.938,58	102704201	4D	3 x 400/690	DN 100	45	60	30 ÷ 85	197 ÷ 124	388
SV 6607/1 F 370T	6.403,98	102704191	4D	3 x 400/690	DN 100	37	50	30 ÷ 85	190 ÷ 115	308
SV 6607/2 F 370T	6.403,98	102704181	4D	3 x 400/690	DN 100	37	50	30 ÷ 85	184 ÷ 106	328
SV 6608 F 450T	8.328,90	102704231	4D	3 x 400/690	DN 100	45	60	30 ÷ 85	225 ÷ 142	404
SV 6608/1 F 450T	8.328,90	102704221	4D	3 x 400/690	DN 100	45	60	30 ÷ 85	218 ÷ 133	404
SV 6608/2 F 450T	8.328,90	102704211	4D	3 x 400/690	DN 100	45	60	30 ÷ 85	212 ÷ 124	403



Вертикальный многоступенчатый центробежный насос, из нержавеющей стали AISI 316, круглые фланцы, патрубки нагнетания и всасывания расположены "в линию".

Комплект круглых контрфланцев, доступен по запросу: Комплект содержит 2 контрфланца с болтами и прокладками. Класс эффективности электродвигателя IE2 для трехфазных моделей с мощностью от ,75 кВт (Директива ЕС EuP)

66SV N

Вертикальный многоступенчатый насос из нержавеющей

ОБЩИЕ ХАРАКТЕРИСТИКИ

температура жидкости: -30°C ÷ +120°C
 Скорость вращения: 50 Hz, 2850 min⁻¹
 Класс защиты: IP 55
 Класс изоляции: F
 Торцевое уплотнение: Silicon carbide-Carbon-EPDM
 Уплотнения EPDM

Модель	Цена [€]	Код	Группа	Исполнение	Фланцы Вход Выход	Мощность [kW] - [Hp]	Q [m ³ /h]	H [m]	Вес [kg]
66SV 1 N055T	2.320,57	101574024	4D	3 x 400/690	DN 100	5,5 7,5	30 ÷ 85	26 ÷ 14	120
66SV 1/1A N040T	2.176,61	101574014	4D	3 x 400/690	DN 100	4 5,5	30 ÷ 85	21 ÷ 8	101
66SV 2 N110T	3.236,65	101574054	4D	3 x 400/690	DN 100	11 15	30 ÷ 85	56 ÷ 35	169
66SV 2/1A N110T	3.236,65	101574044	4D	3 x 400/690	DN 100	11 15	30 ÷ 85	50 ÷ 26	161
66SV 2/2A N075T	2.547,73	101574034	4D	3 x 400/690	DN 100	7,5 10	30 ÷ 85	43 ÷ 16	143
66SV 3 N185T	4.639,01	101574084	4D	3 x 400/690	DN 100	18,5 25	30 ÷ 85	85 ÷ 54	240
66SV 3/1A N150T	4.136,72	101574074	4D	3 x 400/690	DN 100	15 20	30 ÷ 85	78 ÷ 44	222
66SV 3/2A N150T	4.136,72	101574064	4D	3 x 400/690	DN 100	15 20	30 ÷ 85	72 ÷ 35	223
66SV 4 N220T	5.549,76	101574114	4D	3 x 400/690	DN 100	22 30	30 ÷ 85	113 ÷ 71	251
66SV 4/1A N220T	5.549,76	101574104	4D	3 x 400/690	DN 100	22 30	30 ÷ 85	106 ÷ 62	251
66SV 4/2A N185T	4.846,97	101574094	4D	3 x 400/690	DN 100	18,5 25	30 ÷ 85	100 ÷ 53	240
66SV 5 N300T	6.717,51	101574144	4D	3 x 400/690	DN 100	30 40	30 ÷ 85	140 ÷ 89	282
66SV 5/1A N300T	6.724,97	101574134	4D	3 x 400/690	DN 100	30 40	30 ÷ 85	134 ÷ 80	282
66SV 5/2A N300T	6.729,24	101574124	4D	3 x 400/690	DN 100	30 40	30 ÷ 85	128 ÷ 70	282
66SV 6 N370T	7.293,38	101574174	4D	3 x 400/690	DN 100	37 50	30 ÷ 85	169 ÷ 106	300
66SV 6/1A N300T	7.148,36	101574164	4D	3 x 400/690	DN 100	30 40	30 ÷ 85	162 ÷ 97	290
66SV 6/2A N300T	7.152,62	101574154	4D	3 x 400/690	DN 100	30 40	30 ÷ 85	156 ÷ 88	380
66SV 7 N450T	8.954,90	101574204	4D	3 x 400/690	DN 100	45 60	30 ÷ 85	197 ÷ 124	385
66SV 7/1A N370T	7.582,39	101574194	4D	3 x 400/690	DN 100	37 50	30 ÷ 85	190 ÷ 115	305
66SV 7/2A N370T	7.586,65	101574184	4D	3 x 400/690	DN 100	37 50	30 ÷ 85	184 ÷ 106	305
66SV 8 N450T	9.225,78	101574234	4D	3 x 400/690	DN 100	45 60	30 ÷ 85	225 ÷ 142	532
66SV 8/1A N450T	9.231,11	101574224	4D	3 x 400/690	DN 100	45 60	30 ÷ 85	218 ÷ 133	401



Вертикальный многоступенчатый центробежный насос, из нержавеющей стали AISI 316, круглые фланцы, патрубки нагнетания и всасывания расположены "в линию".

Комплект круглых контрфланцев, доступен по запросу: Комплект содержит 2 контрфланца с болтами и прокладками. Класс эффективности электродвигателя IE2 для трехфазных моделей с мощностью от ,75 кВт (Директива ЕС EuP)

66SV N

Вертикальный многоступенчатый насос из нержавеющей

ОБЩИЕ ХАРАКТЕРИСТИКИ

температура жидкости: $-30^{\circ}\text{C} \div +120^{\circ}\text{C}$
 Скорость вращения: 50 Hz, 2850 min⁻¹
 Класс защиты: IP 55
 Класс изоляции: F
 Торцевое уплотнение: Silicon carbide-Carbon-EPDM
 Уплотнения EPDM

Модель	Цена [€]	Код	Группа	Исполнение	Фланцы Вход Выход	Мощность [kW] - [Hp]	Q [m ³ /h]	H [m]	Вес [kg]
66SV 8/2A N450T	9.235,38	101574214	4D	3 x 400/690	DN 100	45 60	30 ÷ 85	212 ÷ 124	401
SV 6605 N 300T	5.937,94	102704144	4D	3 x 400/690	DN 100	30 40	30 ÷ 85	140 ÷ 89	282
SV 6605/1 N 300T	5.937,94	102704134	4D	3 x 400/690	DN 100	30 40	30 ÷ 85	134 ÷ 80	282
SV 6605/2 N 300T	5.937,94	102704124	4D	3 x 400/690	DN 100	30 40	30 ÷ 85	128 ÷ 70	282
SV 6606 N 370T	7.080,10	102704174	4D	3 x 400/690	DN 100	37 50	30 ÷ 85	169 ÷ 106	300
SV 6606/1 N 300T	6.148,03	102704164	4D	3 x 400/690	DN 100	30 40	30 ÷ 85	162 ÷ 97	322
SV 6606/2 N 300T	6.148,03	102704154	4D	3 x 400/690	DN 100	30 40	30 ÷ 85	156 ÷ 88	290
SV 6607 N 450T	9.412,41	102704204	4D	3 x 400/690	DN 100	45 60	30 ÷ 85	197 ÷ 124	393
SV 6607/1 N 370T	7.302,98	102704194	4D	3 x 400/690	DN 100	37 50	30 ÷ 85	190 ÷ 115	305
SV 6607/2 N 370T	7.302,98	102704184	4D	3 x 400/690	DN 100	37 50	30 ÷ 85	184 ÷ 106	305
SV 6608 N 450T	9.752,60	102704234	4D	3 x 400/690	DN 100	45 60	30 ÷ 85	225 ÷ 142	394
SV 6608/1 N 450T	9.752,60	102704224	4D	3 x 400/690	DN 100	45 60	30 ÷ 85	218 ÷ 133	401
SV 6608/2 N 450T	9.752,60	102704214	4D	3 x 400/690	DN 100	45 60	30 ÷ 85	212 ÷ 124	401



Гидравлическая часть вертикального многоступенчатого центробежного насоса, из нержавеющей стали AISI 316, круглые фланцы PN40, патрубки нагнетания и всасывания расположены "в линию", в сборе

Комплект круглых контрфланцев, доступен по запросу: Комплект содержит 2 контрфланца с болтами и прокладками. Класс эффективности электродвигателя IE2 для трехфазных моделей с мощностью от ,75 кВт (Директива ЕС EuP)

66SV P

Вертикальный многоступенчатый насос из нержавеющей

ОБЩИЕ ХАРАКТЕРИСТИКИ

температура жидкости: $-30^{\circ}\text{C} \div +120^{\circ}\text{C}$
 Скорость вращения: 50 Hz, 2850 min⁻¹
 Класс защиты: IP 55
 Класс изоляции: F
 Торцевое уплотнение: Silicon carbide-Carbon-EPDM
 Уплотнения EPDM

Модель	Цена [€]	Код	Группа	Исполнение	Фланцы		Мощность		Q [m ³ /h]	H [m]	Вес [kg]
					Вход	Выход	[kW]	[Hp]			
66SV4P220T	6.056,32	101574116	4D	3 x 400/690	DN 100		22	30	30 ÷ 85	113 ÷ 71	251
66SV5P300T	7.460,81	101574146	4D	3 x 400/690	DN 100		30	40	30 ÷ 85	140 ÷ 89	282
66SV6/1AP300T	7.742,36	101574166	4D	3 x 400/690	DN 100		30	40	30 ÷ 85	162 ÷ 97	290
66SV7/1AP370T	8.236,12	101574196	4D	3 x 400/690	DN 100		37	50	30 ÷ 85	190 ÷ 115	407
66SV8P450T	9.981,89	101574236	4D	3 x 400/690	DN 100		45	60	30 ÷ 85	225 ÷ 142	401
66SV8P450T	9.981,89	101574236	4D	3 x 400/690	DN 100		45	60	30 ÷ 85	225 ÷ 142	401



Вертикальный многоступенчатый центробежный насос с корпусом из литого чугуна, проточная часть выполнена из нержавеющей стали, круглые фланцы PN16 или PN25 в зависимости от количества ступеней и модели.

Комплект круглых контрфланцев, доступен по запросу: Комплект содержит 2 контрфланца с болтами и прокладками. Класс эффективности электродвигателя IE2 для трехфазных моделей с мощностью от ,75 кВт (Директива ЕС EuP)

92SV G

Вертикальный многоступенчатый насос

ОБЩИЕ ХАРАКТЕРИСТИКИ

температура жидкости: $-30^{\circ}\text{C} \div +120^{\circ}\text{C}$
 Скорость вращения: 50 Hz, 2850 min⁻¹
 Класс защиты: IP 55
 Класс изоляции: F
 Торцевое уплотнение: Silicon carbide-Carbon-EPDM
 Уплотнения EPDM

Модель	Цена [€]	Код	Группа	Исполнение	Фланцы Вход Выход	Мощность [kW] - [HP]		Q [m ³ /h]	H [m]	Вес [kg]
92SV 1/1A G055T	1.704,18	101576011	4D	3 x 400/690	DN 100	5,5	7,5	45 ÷ 120	22 ÷ 8	133
92SV 1 G075T	2.124,35	101576021	4D	3 x 400/690	DN 100	7,5	10	45 ÷ 120	29 ÷ 14	148
92SV 2/2A G110T	2.791,94	101576031	4D	3 x 400/690	DN 100	11	15	45 ÷ 120	45 ÷ 17	168
92SV 2 G150T	3.505,39	101576041	4D	3 x 400/690	DN 100	15	20	45 ÷ 120	58 ÷ 30	234
92SV 3/2A G185T	3.970,36	101576051	4D	3 x 400/690	DN 100	18,5	25	45 ÷ 120	74 ÷ 33	248
92SV 3 G220T	4.700,87	101576061	4D	3 x 400/690	DN 100	22	30	45 ÷ 120	88 ÷ 46	249
92SV 4/2A G300T	6.043,52	101576071	4D	3 x 400/690	DN 100	30	40	45 ÷ 120	104 ÷ 49	272
92SV 4 G300T	6.038,19	101576081	4D	3 x 400/690	DN 100	30	40	45 ÷ 120	117 ÷ 63	294
92SV 5/2A G370T	6.549,02	101576091	4D	3 x 400/690	DN 100	37	50	45 ÷ 120	133 ÷ 65	388
92SV 5 G370T	6.543,68	101576101	4D	3 x 400/690	DN 100	37	50	45 ÷ 120	146 ÷ 78	384
92SV 7/2A G450T	8.758,68	101576131	4D	3 x 400/690	DN 100	45	60	45 ÷ 120	192 ÷ 97	290
92SV 6/2A G450T	8.420,62	101576111	4D	3 x 400/690	DN 100	45	60	45 ÷ 120	163 ÷ 81	383
92SV 6 G450T	8.415,28	101576121	4D	3 x 400/690	DN 100	45	60	45 ÷ 120	176 ÷ 94	383
SV 9204/2 F 300T	5.163,70	102706071	4D	3 x 400/690	DN 100	30	40	45 ÷ 120	104 ÷ 49	281
SV 9204 F 300T	5.163,70	102706081	4D	3 x 400/690	DN 100	30	40	45 ÷ 120	117 ÷ 63	272
SV 9205 F 370T	6.204,56	102706101	4D	3 x 400/690	DN 100	37	50	45 ÷ 120	146 ÷ 78	302
SV 9205/2 F 370T	6.204,56	102706091	4D	3 x 400/690	DN 100	37	50	45 ÷ 120	133 ÷ 65	298
SV 9206 F 450T	7.894,86	102706121	4D	3 x 400/690	DN 100	45	60	45 ÷ 120	176 ÷ 94	383
SV 9206/2 F 450T	7.894,86	102706111	4D	3 x 400/690	DN 100	45	60	45 ÷ 120	163 ÷ 81	391
SV 9207/2 F 450T	9.038,09	102706131	4D	3 x 400/690	DN 100	45	60	45 ÷ 120	192 ÷ 97	398



Вертикальный многоступенчатый центробежный насос, из нержавеющей стали AISI 316, круглые фланцы, патрубки нагнетания и всасывания расположены "в линию".

Комплект круглых контрфланцев, доступен по запросу: Комплект содержит 2 контрфланца с болтами и прокладками. Класс эффективности электродвигателя IE2 для трехфазных моделей с мощностью от ,75 кВт (Директива ЕС EuP)

92SV N

Вертикальный многоступенчатый насос из нержавеющей

ОБЩИЕ ХАРАКТЕРИСТИКИ

температура жидкости: $-30^{\circ}\text{C} \div +120^{\circ}\text{C}$
 Скорость вращения: 50 Hz, 2850 min⁻¹
 Класс защиты: IP 55
 Класс изоляции: F
 Торцевое уплотнение: Silicon carbide-Carbon-EPDM
 Уплотнения EPDM

Модель	Цена [€]	Код	Группа	Исполнение	Фланцы		Мощность		Q [m ³ /h]	H [m]	Вес [kg]
					Вход	Выход	[kW]	[Hp]			
92SV 1/1A N055T	2.330,17	101576014	4D	3 x 400/690	DN 100		5,5	7,5	45 ÷ 120	22 ÷ 8	186
92SV 1 N075T	2.758,88	101576024	4D	3 x 400/690	DN 100		7,5	10	45 ÷ 120	29 ÷ 14	142
92SV 2/2A N110T	3.602,44	101576034	4D	3 x 400/690	DN 100		11	15	45 ÷ 120	45 ÷ 17	172
92SV 2 N150T	4.438,52	101576044	4D	3 x 400/690	DN 100		15	20	45 ÷ 120	58 ÷ 30	215
92SV 3/2A N185T	4.909,89	101576054	4D	3 x 400/690	DN 100		18,5	25	45 ÷ 120	74 ÷ 33	240
92SV 3 N220T	5.834,49	101576064	4D	3 x 400/690	DN 100		22	30	45 ÷ 120	88 ÷ 46	245
92SV 4/2A N300T	7.246,46	101576074	4D	3 x 400/690	DN 100		30	40	45 ÷ 120	104 ÷ 49	269
92SV 4 N300T	7.241,14	101576084	4D	3 x 400/690	DN 100		30	40	45 ÷ 120	117 ÷ 63	269
92SV 5/2A N370T	7.896,99	101576094	4D	3 x 400/690	DN 100		37	50	45 ÷ 120	133 ÷ 65	395
92SV 5 N370T	7.891,67	101576104	4D	3 x 400/690	DN 100		37	50	45 ÷ 120	146 ÷ 78	294
92SV 6/2A N450T	9.737,67	101576114	4D	3 x 400/690	DN 100		45	60	45 ÷ 120	163 ÷ 81	380
92SV 6 N450T	9.732,34	101576124	4D	3 x 400/690	DN 100		45	60	45 ÷ 120	176 ÷ 94	380
92SV 7/2A N450T	10.071,46	101576134	4D	3 x 400/690	DN 100		45	60	45 ÷ 120	192 ÷ 97	385
SV 9204 N 300T	6.385,85	102706084	4D	3 x 400/690	DN 100		30	40	45 ÷ 120	117 ÷ 63	269
SV 9204/2 N 300T	6.385,85	102706074	4D	3 x 400/690	DN 100		30	40	45 ÷ 120	104 ÷ 49	269
SV 9205 N 370T	7.370,17	102706104	4D	3 x 400/690	DN 100		37	50	45 ÷ 120	146 ÷ 78	294
SV 9205/2 N 370T	7.370,17	102706094	4D	3 x 400/690	DN 100		37	50	45 ÷ 120	133 ÷ 65	294
SV 9206 N 450T	9.383,61	102706124	4D	3 x 400/690	DN 100		45	60	45 ÷ 120	176 ÷ 94	369
SV 9206/2 N 450T	9.383,61	102706114	4D	3 x 400/690	DN 100		45	60	45 ÷ 120	163 ÷ 81	380
SV 9207/2 N 450T	10.535,37	102706134	4D	3 x 400/690	DN 100		45	60	45 ÷ 120	192 ÷ 97	398



Вертикальный многоступенчатый центробежный насос, из нержавеющей стали AISI 316, круглые фланцы PN40, патрубки нагнетания и всасывания расположены "в линию", в сборе

Комплект круглых контрфланцев, доступен по запросу: Комплект содержит 2 контрфланца с болтами и прокладками. Класс эффективности электродвигателя IE2 для трехфазных моделей с мощностью от ,75 кВт (Директива ЕС EuP)

92SV P

Вертикальный многоступенчатый насос из нержавеющей

ОБЩИЕ ХАРАКТЕРИСТИКИ

температура жидкости: $-30^{\circ}\text{C} \div +120^{\circ}\text{C}$
 Скорость вращения: 50 Hz, 2850 min⁻¹
 Класс защиты: IP 55
 Класс изоляции: F
 Торцевое уплотнение: Silicon carbide-Carbon-EPDM
 Уплотнения EPDM

Модель	Цена [€]	Код	Группа	Исполнение	Фланцы Вход Выход	Мощность [kW] - [Hp]	Q [m ³ /h]	H [m]	Вес [kg]
92SV4/2AP300T	7.820,21	101576076	4D	3 x 400/690	DN 100	30 40	45 ÷ 120	104 ÷ 49	269
92SV4P300T	7.813,81	101576086	4D	3 x 400/690	DN 100	30 40	45 ÷ 120	117 ÷ 63	269
92SV5P370T	8.310,78	101576106	4D	3 x 400/690	DN 100	37 50	45 ÷ 120	146 ÷ 78	294
92SV6P450T	10.228,23	101576126	4D	3 x 400/690	DN 100	45 60	45 ÷ 120	176 ÷ 94	380
92SV7/2AP450T	10.616,41	101576136	4D	3 x 400/690	DN 100	45 60	45 ÷ 120	192 ÷ 97	385



Вертикальный многоступенчатый центробежный насос с корпусом из литого чугуна, проточная часть выполнена из нержавеющей стали, круглые фланцы PN16 или PN25 в зависимости от количества ступеней и модели.

Комплект круглых контрфланцев, доступен по запросу: Комплект содержит 2 контрфланца с болтами и прокладками. Класс эффективности электродвигателя IE2 для трехфазных моделей с мощностью от ,75 кВт (Директива ЕС EuP)

125SV G

Вертикальный многоступенчатый насос

ОБЩИЕ ХАРАКТЕРИСТИКИ

температура жидкости: $-30^{\circ}\text{C} \div +120^{\circ}\text{C}$
 Скорость вращения: 50 Hz, 2850 min⁻¹
 Класс защиты: IP 55
 Класс изоляции: F
 Торцевое уплотнение: Silicon carbide-Carbon-EPDM
 Уплотнения EPDM

Модель	Цена [€]	Код	Группа	Исполнение	Фланцы Вход Выход	Мощность [kW] - [Hp]		Q [m ³ /h]	H [m]	Вес [kg]
125SV 1G075T	3.199,32	101578001	4D	3 x 400/690	DN125	7,5	10	60 ÷ 160	21 ÷ 6	222
125SV 2G150T	4.432,13	101578011	4D	3 x 400/690	DN125	15	20	60 ÷ 160	44 ÷ 20	285
125SV 3G220T	5.160,51	101578021	4D	3 x 400/690	DN125	22	30	60 ÷ 160	67 ÷ 29	325
125SV 4G300T	6.149,09	101578031	4D	3 x 400/690	DN125	30	40	60 ÷ 160	89 ÷ 39	443
125SV 5G370T	7.295,52	101578041	4D	3 x 400/690	DN125	37	50	60 ÷ 160	111 ÷ 49	498
125SV 6G450T	8.297,97	101578051	4D	3 x 400/690	DN125	45	60	60 ÷ 160	133 ÷ 59	614
125SV 7G550T	10.803,04	101578061	4D	3 x 400/690	DN125	55	75	60 ÷ 160	155 ÷ 69	715
125SV 8/2AG550T	11.261,61	101578071	4D	3 x 400/690	DN125	55	75	60 ÷ 160	174 ÷ 77	728



Вертикальный многоступенчатый центробежный насос, из нержавеющей стали AISI 316, круглые фланцы, патрубки нагнетания и всасывания расположены "в линию".

Комплект круглых контрфланцев, доступен по запросу: Комплект содержит 2 контрфланца с болтами и прокладками. Класс эффективности электродвигателя IE2 для трехфазных моделей с мощностью от ,75 кВт (Директива ЕС EuP)

125SV N

Вертикальный многоступенчатый насос из нержавеющей

ОБЩИЕ ХАРАКТЕРИСТИКИ

температура жидкости: $-30^{\circ}\text{C} \div +120^{\circ}\text{C}$
 Скорость вращения: 50 Hz, 2850 min⁻¹
 Класс защиты: IP 55
 Класс изоляции: F
 Торцевое уплотнение: Silicon carbide-Carbon-EPDM
 Уплотнения EPDM

Модель	Цена [€]	Код	Группа	Исполнение	Фланцы Вход Выход	Мощность [kW] - [Hp]	Q [m ³ /h]	H [m]	Вес [kg]
125SV 1N075T	5.622,27	101578004	4D	3 x 400/690	DN125	7,5 10	60 ÷ 160	21 ÷ 6	209
125SV 2N150T	7.003,32	101578014	4D	3 x 400/690	DN125	15 20	60 ÷ 160	44 ÷ 20	270
125SV 3N220T	7.889,52	101578024	4D	3 x 400/690	DN125	22 30	60 ÷ 160	67 ÷ 29	303
125SV 4N300T	8.819,46	101578034	4D	3 x 400/690	DN125	30 40	60 ÷ 160	89 ÷ 39	436
125SV 5N370T	10.275,16	101578044	4D	3 x 400/690	DN125	37 50	60 ÷ 160	111 ÷ 49	485
125SV 6N450T	11.145,37	101578054	4D	3 x 400/690	DN125	45 60	60 ÷ 160	133 ÷ 59	601
125SV 7N550T	14.346,83	101578064	4D	3 x 400/690	DN125	55 75	60 ÷ 160	155 ÷ 69	708
125SV 8/2AN550T	14.939,77	101578074	4D	3 x 400/690	DN125	55 75	60 ÷ 160	174 ÷ 77	721



Гидравлическая часть вертикального многоступенчатого центробежного насоса, из нержавеющей стали AISI 316, круглые фланцы PN40, патрубки нагнетания и всасывания расположены "в линию", в сборе.

Комплект круглых контрфланцев, доступен по запросу: Комплект содержит 2 контрфланца с болтами и прокладками. Класс эффективности электродвигателя IE2 для трехфазных моделей с мощностью от ,75 кВт (Директива ЕС EuP)

125SV P

Вертикальный многоступенчатый насос из нержавеющей

ОБЩИЕ ХАРАКТЕРИСТИКИ

температура жидкости: -30°C ÷ +120°C
 Скорость вращения: 50 Hz, 2850 min⁻¹
 Класс защиты: IP 55
 Класс изоляции: F
 Торцевое уплотнение: Silicon carbide-Carbon-EPDM
 Уплотнения EPDM

Модель	Цена [€]	Код	Группа	Исполнение	Фланцы		Мощность		Q [m ³ /h]	H [m]	Вес [kg]
					Вход	Выход	[kW]	[Hp]			
125SV3P220T	8.281,98	101578026	4D	3 x 400/690	DN125		22	30	60 ÷ 160	67 ÷ 29	303
125SV4P300T	9.259,90	101578036	4D	3 x 400/690	DN125		30	40	60 ÷ 160	89 ÷ 39	430
125SV5P370T	10.787,05	101578046	4D	3 x 400/690	DN125		37	50	60 ÷ 160	111 ÷ 49	485
125SV6P450T	11.698,86	101578056	4D	3 x 400/690	DN125		45	60	60 ÷ 160	133 ÷ 59	601
125SV7P550T	15.070,94	101578066	4D	3 x 400/690	DN125		55	75	60 ÷ 160	155 ÷ 69	708



Вертикальный многоступенчатый центробежный насос, из нержавеющей стали AISI 304, круглые фланцы, патрубки нагнетания и всасывания расположены "в линию".

Комплект круглых контрфланцев, доступен по запросу: Комплект содержит 2 контрфланца с болтами и прокладками. Класс эффективности электродвигателя IE2 для трехфазных моделей с мощностью от ,75 кВт (Директива ЕС EuP)

1SV F..4

Вертикальный многоступенчатый насос

ОБЩИЕ ХАРАКТЕРИСТИКИ

температура жидкости: $-30^{\circ}\text{C} \div +120^{\circ}\text{C}$
 Скорость вращения: 50 Hz, 1450 min^{-1}
 Класс защиты: IP 55
 Класс изоляции: F
 Торцевое уплотнение: Silicon carbide-Carbon-EPDM
 Уплотнения EPDM

Модель	Цена [€]	Код	Группа	Исполнение	Фланцы Вход Выход	Мощность [kW] - [Hp]		Q [m ³ /h]	H [m]	Вес [kg]
1SV02F0024T	463,90	1016L2891	3N	3 x 230/400	Rp 1 / DN25	0,25	0,3	0,35 ÷ 1,2	3 ÷ 2	18
1SV05F0024T	491,63	1016L2921	3N	3 x 230/400	Rp 1 / DN25	0,25	0,3	0,35 ÷ 1,2	8 ÷ 4	20
1SV08F0024T	528,95	1016L2951	3N	3 x 230/400	Rp 1 / DN25	0,25	0,3	0,35 ÷ 1,2	12 ÷ 6	21
1SV11F0024T	586,54	1016L2981	3N	3 x 230/400	Rp 1 / DN25	0,25	0,3	0,35 ÷ 1,2	17 ÷ 9	22
1SV15F0024T	634,54	1016L3021	3N	3 x 230/400	Rp 1 / DN25	0,25	0,3	0,35 ÷ 1,2	23 ÷ 11	24
1SV19F0024T	685,72	1016L3061	3N	3 x 230/400	Rp 1 / DN25	0,25	0,3	0,35 ÷ 1,2	29 ÷ 14	26
1SV22F0024T	746,51	1016L3091	3N	3 x 230/400	Rp 1 / DN25	0,25	0,3	0,35 ÷ 1,2	34 ÷ 16	27
1SV27F0024T	825,43	1016L3141	3N	3 x 230/400	Rp 1 / DN25	0,25	0,3	0,35 ÷ 1,2	40 ÷ 19	29
1SV30F0024T	878,75	1016L3171	3N	3 x 230/400	Rp 1 / DN25	0,25	0,3	0,35 ÷ 1,2	45 ÷ 20	30
1SV34F0024T	945,93	1016L3211	3N	3 x 230/400	Rp 1 / DN25	0,25	0,3	0,35 ÷ 1,2	50 ÷ 22	32
1SV37F0024T	1.001,38	1016L3241	3N	3 x 230/400	Rp 1 / DN25	0,25	0,3	0,35 ÷ 1,2	54 ÷ 23	33



Вертикальный многоступенчатый центробежный насос, из нержавеющей стали AISI 316, круглые фланцы, патрубки нагнетания и всасывания расположены "в линию".

Комплект круглых контрфланцев, доступен по запросу: Комплект содержит 2 контрфланца с болтами и прокладками. Класс эффективности электродвигателя IE2 для трехфазных моделей с мощностью от ,75 кВт (Директива ЕС EuP)

1SV N..4

Вертикальный многоступенчатый насос из нержавеющей

ОБЩИЕ ХАРАКТЕРИСТИКИ

температура жидкости: $-30^{\circ}\text{C} \div +120^{\circ}\text{C}$
 Скорость вращения: 50 Hz, 1450 min^{-1}
 Класс защиты: IP 55
 Класс изоляции: F
 Торцевое уплотнение: Silicon carbide-Carbon-EPDM
 Уплотнения EPDM

Модель	Цена [€]	Код	Группа	Исполнение	Фланцы Вход Выход	Мощность [kW] - [Hp]		Q [m ³ /h]	H [m]	Вес [kg]
1SV02N0024T	533,22	1016L2894	3N	3 x 230/400	Rp 1 / DN25	0,25	0,3	0,35 ÷ 1,2	3 ÷ 2	18
1SV05N0024T	565,21	1016L2924	3N	3 x 230/400	Rp 1 / DN25	0,25	0,3	0,35 ÷ 1,2	8 ÷ 4	75
1SV08N0024T	608,94	1016L2954	3N	3 x 230/400	Rp 1 / DN25	0,25	0,3	0,35 ÷ 1,2	12 ÷ 6	20
1SV11N0024T	673,99	1016L2984	3N	3 x 230/400	Rp 1 / DN25	0,25	0,3	0,35 ÷ 1,2	17 ÷ 9	22
1SV15N0024T	730,52	1016L3024	3N	3 x 230/400	Rp 1 / DN25	0,25	0,3	0,35 ÷ 1,2	23 ÷ 11	24
1SV19N0024T	789,16	1016L3064	3N	3 x 230/400	Rp 1 / DN25	0,25	0,3	0,35 ÷ 1,2	29 ÷ 14	26
1SV22N0024T	858,49	1016L3094	3N	3 x 230/400	Rp 1 / DN25	0,25	0,3	0,35 ÷ 1,2	34 ÷ 16	27
1SV27N0024T	949,14	1016L3144	3N	3 x 230/400	Rp 1 / DN25	0,25	0,3	0,35 ÷ 1,2	40 ÷ 19	29
1SV30N0024T	1.010,98	1016L3174	3N	3 x 230/400	Rp 1 / DN25	0,25	0,3	0,35 ÷ 1,2	45 ÷ 20	30
1SV34N0024T	1.087,77	1016L3214	3N	3 x 230/400	Rp 1 / DN25	0,25	0,3	0,35 ÷ 1,2	50 ÷ 22	32
1SV37N0024T	1.151,76	1016L3244	3N	3 x 230/400	Rp 1 / DN25	0,25	0,3	0,35 ÷ 1,2	54 ÷ 23	33



Вертикальный многоступенчатый центробежный насос, из нержавеющей стали AISI 304, круглые фланцы, патрубки нагнетания и всасывания расположены "в линию".

Комплект круглых контрфланцев, доступен по запросу: Комплект содержит 2 контрфланца с болтами и прокладками. Класс эффективности электродвигателя IE2 для трехфазных моделей с мощностью от ,75 кВт (Директива ЕС EuP)

3SV F..4

Вертикальный многоступенчатый насос

ОБЩИЕ ХАРАКТЕРИСТИКИ

температура жидкости: $-30^{\circ}\text{C} \div +120^{\circ}\text{C}$
 Скорость вращения: 50 Hz, 1450 min^{-1}
 Класс защиты: IP 55
 Класс изоляции: F
 Торцевое уплотнение: Silicon carbide-Carbon-EPDM
 Уплотнения EPDM

Модель	Цена [€]	Код	Группа	Исполнение	Фланцы		Мощность		Q [m ³ /h]	H [m]	Вес [kg]
					Вход	Выход	[kW]	[Hp]			
3SV02F0024T	525,75	1016L3301	3N	3 x 230/400	Rp 1 / DN25		0,25	0,3	0,6 ÷ 2,2	4 ÷ 2	18
3SV05F0024T	556,68	1016L3331	3N	3 x 230/400	Rp 1 / DN25		0,25	0,3	0,6 ÷ 2,2	10 ÷ 5	20
3SV08F0024T	597,21	1016L3361	3N	3 x 230/400	Rp 1 / DN25		0,25	0,3	0,6 ÷ 2,2	15 ÷ 7	20
3SV11F0024T	658,00	1016L3391	3N	3 x 230/400	Rp 1 / DN25		0,25	0,3	0,6 ÷ 2,2	20 ÷ 9	22
3SV14F0024T	699,59	1016L3421	3N	3 x 230/400	Rp 1 / DN25		0,25	0,3	0,6 ÷ 2,2	26 ÷ 11	23
3SV19F0024T	769,97	1016L3471	3N	3 x 230/400	Rp 1 / DN25		0,25	0,3	0,6 ÷ 2,2	33 ÷ 14	18
3SV23F0024T	852,08	1016L3511	3N	3 x 230/400	Rp 1 / DN25		0,25	0,3	0,6 ÷ 2,2	41 ÷ 16	27
3SV27F0034T	929,94	1016L3551	3N	3 x 230/400	Rp 1 / DN25		0,37	0,5	0,6 ÷ 2,2	49 ÷ 20	30
3SV33F0034T	1.050,44	1016L3611	3N	3 x 230/400	Rp 1 / DN25		0,37	0,5	0,6 ÷ 2,2	58 ÷ 22	32



Вертикальный многоступенчатый центробежный насос, из нержавеющей стали AISI 316, круглые фланцы, патрубки нагнетания и всасывания расположены "в линию".

Комплект круглых контрфланцев, доступен по запросу: Комплект содержит 2 контрфланца с болтами и прокладками. Класс эффективности электродвигателя IE2 для трехфазных моделей с мощностью от ,75 кВт (Директива ЕС EuP)

3SV N..4

Вертикальный многоступенчатый насос из нержавеющей

ОБЩИЕ ХАРАКТЕРИСТИКИ

температура жидкости: $-30^{\circ}\text{C} \div +120^{\circ}\text{C}$
 Скорость вращения: 50 Hz, 1450 min^{-1}
 Класс защиты: IP 55
 Класс изоляции: F
 Торцевое уплотнение: Silicon carbide-Carbon-EPDM
 Уплотнения EPDM

Модель	Цена [€]	Код	Группа	Исполнение	Фланцы Вход Выход	Мощность [kW] - [Hp]		Q [m ³ /h]	H [m]	Вес [kg]
3SV02N0024T	605,74	1016L3304	3N	3 x 230/400	Rp 1 / DN25	0,25	0,3	0,6 ÷ 2,2	4 ÷ 2	18
3SV05N0024T	639,86	1016L3334	3N	3 x 230/400	Rp 1 / DN25	0,25	0,3	0,6 ÷ 2,2	10 ÷ 5	20
3SV08N0024T	687,86	1016L3364	3N	3 x 230/400	Rp 1 / DN25	0,25	0,3	0,6 ÷ 2,2	15 ÷ 7	20
3SV11N0024T	757,17	1016L3394	3N	3 x 230/400	Rp 1 / DN25	0,25	0,3	0,6 ÷ 2,2	20 ÷ 9	22
3SV14N0024T	805,16	1016L3424	3N	3 x 230/400	Rp 1 / DN25	0,25	0,3	0,6 ÷ 2,2	26 ÷ 11	23
3SV19N0024T	885,14	1016L3474	3N	3 x 230/400	Rp 1 / DN25	0,25	0,3	0,6 ÷ 2,2	33 ÷ 14	26
3SV23N0024T	980,05	1016L3514	3N	3 x 230/400	Rp 1 / DN25	0,25	0,3	0,6 ÷ 2,2	41 ÷ 16	27
3SV27N0034T	1.069,64	1016L3554	3N	3 x 230/400	Rp 1 / DN25	0,37	0,5	0,6 ÷ 2,2	49 ÷ 20	30
3SV33N0034T	1.207,21	1016L3614	3N	3 x 230/400	Rp 1 / DN25	0,37	0,5	0,6 ÷ 2,2	58 ÷ 22	32



Вертикальный многоступенчатый центробежный насос, из нержавеющей стали AISI 304, круглые фланцы, патрубки нагнетания и всасывания расположены "в линию".

Комплект круглых контрфланцев, доступен по запросу: Комплект содержит 2 контрфланца с болтами и прокладками. Класс эффективности электродвигателя IE2 для трехфазных моделей с мощностью от ,75 кВт (Директива ЕС EuP)

5SV F..4

Вертикальный многоступенчатый насос

ОБЩИЕ ХАРАКТЕРИСТИКИ

температура жидкости: -30°C ÷ +120°C
 Скорость вращения: 50 Hz, 1450 min⁻¹
 Класс защиты: IP 55
 Класс изоляции: F
 Торцевое уплотнение: Silicon carbide-Carbon-EPDM
 Уплотнения EPDM

Модель	Цена [€]	Код	Группа	Исполнение	Фланцы Вход Выход	Мощность [kW] - [Hp]	Q [m³/h]	H [m]	Вес [kg]
5SV03F0024T	565,21	1016L3681	3N	3 x 230/400	Rp 1¼/ DN32	0,25 0,3	1,2 ÷ 4,3	6 ÷ 3	19
5SV06F0024T	610,00	1016L3711	3N	3 x 230/400	Rp 1¼/ DN32	0,25 0,3	1,2 ÷ 4,3	11 ÷ 5	21
5SV09F0024T	673,99	1016L3741	3N	3 x 230/400	Rp 1¼/ DN32	0,25 0,3	1,2 ÷ 4,3	16 ÷ 7	28
5SV12F0024T	720,92	1016L3771	3N	3 x 230/400	Rp 1¼/ DN32	0,25 0,3	1,2 ÷ 4,3	21 ÷ 9	23
5SV15F0034T	777,43	1016L3801	3N	3 x 230/400	Rp 1¼/ DN32	0,37 0,5	1,2 ÷ 4,3	26 ÷ 10	27
5SV18F0034T	848,89	1016L3831	3N	3 x 230/400	Rp 1¼/ DN32	0,37 0,5	1,2 ÷ 4,3	31 ÷ 13	28
5SV21F0034T	901,14	1016L3861	3N	3 x 230/400	Rp 1¼/ DN32	0,37 0,5	1,2 ÷ 4,3	36 ÷ 14	29
5SV25F0054T	1.012,06	1016L3901	3N	3 x 230/400	Rp 1¼/ DN32	0,55 0,8	1,2 ÷ 4,3	42 ÷ 15	31
5SV28F0054T	1.074,98	1016L3931	3N	3 x 230/400	Rp 1¼/ DN32	0,55 0,8	1,2 ÷ 4,3	49 ÷ 20	32
5SV33F0074T	1.188,01	1016L3981	3N	3 x 230/400	Rp 1¼/ DN32	0,75 1,1	1,2 ÷ 4,3	57 ÷ 22	39



Вертикальный многоступенчатый центробежный насос, из нержавеющей стали AISI 316, круглые фланцы, патрубки нагнетания и всасывания расположены "в линию".

Комплект круглых контрфланцев, доступен по запросу: Комплект содержит 2 контрфланца с болтами и прокладками. Класс эффективности электродвигателя IE2 для трехфазных моделей с мощностью от ,75 кВт (Директива ЕС EuP)

5SV N..4

Вертикальный многоступенчатый насос из нержавеющей

ОБЩИЕ ХАРАКТЕРИСТИКИ

температура жидкости: -30°C ÷ +120°C
 Скорость вращения: 50 Hz, 1450 min⁻¹
 Класс защиты: IP 55
 Класс изоляции: F
 Торцевое уплотнение: Silicon carbide-Carbon-EPDM
 Уплотнения EPDM

Модель	Цена [€]	Код	Группа	Исполнение	Фланцы		Мощность		Q [m³/h]	H [m]	Вес [kg]
					Вход	Выход	[kW]	[Hp]			
5SV03N0024T	650,53	1016L3684	3N	3 x 230/400	Rp 1¼/	DN32	0,25	0,3	1,2 ÷ 4,3	6 ÷ 3	19
5SV06N0024T	700,65	1016L3714	3N	3 x 230/400	Rp 1¼/	DN32	0,25	0,3	1,2 ÷ 4,3	11 ÷ 5	20
5SV09N0024T	775,30	1016L3744	3N	3 x 230/400	Rp 1¼/	DN32	0,25	0,3	1,2 ÷ 4,3	16 ÷ 7	22
5SV12N0024T	828,62	1016L3774	3N	3 x 230/400	Rp 1¼/	DN32	0,25	0,3	1,2 ÷ 4,3	21 ÷ 9	23
5SV15N0034T	893,68	1016L3804	3N	3 x 230/400	Rp 1¼/	DN32	0,37	0,5	1,2 ÷ 4,3	26 ÷ 10	27
5SV18N0034T	976,86	1016L3834	3N	3 x 230/400	Rp 1¼/	DN32	0,37	0,5	1,2 ÷ 4,3	31 ÷ 13	28
5SV21N0034T	1.035,52	1016L3864	3N	3 x 230/400	Rp 1¼/	DN32	0,37	0,5	1,2 ÷ 4,3	36 ÷ 14	29
5SV25N0054T	1.163,49	1016L3904	3N	3 x 230/400	Rp 1¼/	DN32	0,55	0,8	1,2 ÷ 4,3	42 ÷ 15	31
5SV28N0054T	1.237,07	1016L3934	3N	3 x 230/400	Rp 1¼/	DN32	0,55	0,8	1,2 ÷ 4,3	49 ÷ 20	32
5SV33N0074T	1.366,11	1016L3984	3N	3 x 230/400	Rp 1¼/	DN32	0,75	1,1	1,2 ÷ 4,3	57 ÷ 22	39



Вертикальный многоступенчатый центробежный насос, из нержавеющей стали AISI 304, круглые фланцы, патрубки нагнетания и всасывания расположены "в линию".

Комплект круглых контрфланцев, доступен по запросу: Комплект содержит 2 контрфланца с болтами и прокладками. Класс эффективности электродвигателя IE2 для трехфазных моделей с мощностью от ,75 кВт (Директива ЕС EuP)

10SV F..4

Вертикальный многоступенчатый насос

ОБЩИЕ ХАРАКТЕРИСТИКИ

температура жидкости: -30°C ÷ +120°C
 Скорость вращения: 50 Hz, 1450 min⁻¹
 Класс защиты: IP 55
 Класс изоляции:
 Торцевое уплотнение:
 Уплотнения EPDM

Модель	Цена [€]	Код	Группа	Исполнение	Фланцы Вход Выход	Мощность [kW] - [Hp]	Q [m ³ /h]	H [m]	Вес [kg]
10SV04F0054T	825,43	1016L4061	3N	3 x 230/400	Rp 1½/ DN40	0,55 0,8	2,5 ÷ 7	11 ÷ 6	28
10SV06F0054T	877,68	1016L4081	3N	3 x 230/400	Rp 1½/ DN40	0,55 0,8	2,5 ÷ 7	17 ÷ 9	33
10SV08F0054T	935,27	1016L4101	3N	3 x 230/400	Rp 1½/ DN40	0,55 0,8	2,5 ÷ 7	22 ÷ 11	32
10SV10F0054T	1.012,06	1016L4121	3N	3 x 230/400	Rp 1½/ DN40	0,55 0,8	2,5 ÷ 7	27 ÷ 13	34
10SV13F0074T	1.114,43	1016L4151	3N	3 x 230/400	Rp 1½/ DN40	0,75 1,1	2,5 ÷ 7	34 ÷ 15	41
10SV15F0074T	1.198,68	1016L4171	3N	3 x 230/400	Rp 1½/ DN40	0,75 1,1	2,5 ÷ 7	40 ÷ 19	47
10SV17F0114T	1.464,23	1016L4191	3N	3 x 230/400	Rp 1½/ DN40	1,1 1,5	2,5 ÷ 7	45 ÷ 20	57
10SV19F0114T	1.532,47	1016L4211	3N	3 x 230/400	Rp 1½/ DN40	1,1 1,5	2,5 ÷ 7	50 ÷ 21	60
10SV21F0114T	1.599,67	1016L4231	3N	3 x 230/400	Rp 1½/ DN40	1,1 1,5	2,5 ÷ 7	59 ÷ 30	67



Вертикальный многоступенчатый центробежный насос, из нержавеющей стали AISI 316, круглые фланцы, патрубки нагнетания и всасывания расположены "в линию".

Комплект круглых контрфланцев, доступен по запросу: Комплект содержит 2 контрфланца с болтами и прокладками.

10SV N..4

Вертикальный многоступенчатый насос из нержавеющей

ОБЩИЕ ХАРАКТЕРИСТИКИ

температура жидкости: $-30^{\circ}\text{C} \div +120^{\circ}\text{C}$
 Скорость вращения: 50 Hz, 1450 min^{-1}
 Класс защиты: IP 55
 Класс изоляции: F
 Торцевое уплотнение: Silicon carbide-Carbon-EPDM
 Уплотнения EPDM

Модель	Цена [€]	Код	Группа	Исполнение	Фланцы		Мощность		Q [m ³ /h]	H [m]	Вес [kg]
					Вход	Выход	[kW]	[Hp]			
10SV04N0054T	949,14	1016L4064	3N	3 x 230/400	Rp 1½/	DN40	0,55	0,8	2,5 ÷ 7	11 ÷ 6	28
10SV06N0054T	1.009,92	1016L4084	3N	3 x 230/400	Rp 1½/	DN40	0,55	0,8	2,5 ÷ 7	17 ÷ 9	30
10SV08N0054T	1.074,98	1016L4104	3N	3 x 230/400	Rp 1½/	DN40	0,55	0,8	2,5 ÷ 7	22 ÷ 11	32
10SV10N0054T	1.163,49	1016L4124	3N	3 x 230/400	Rp 1½/	DN40	0,55	0,8	2,5 ÷ 7	27 ÷ 13	34
10SV13N0074T	1.281,86	1016L4154	3N	3 x 230/400	Rp 1½/	DN40	0,75	1,1	2,5 ÷ 7	34 ÷ 15	41
10SV15N0074T	1.378,90	1016L4174	3N	3 x 230/400	Rp 1½/	DN40	0,75	1,1	2,5 ÷ 7	40 ÷ 19	47
10SV17N0114T	1.683,91	1016L4194	3N	3 x 230/400	Rp 1½/	DN40	1,1	1,5	2,5 ÷ 7	45 ÷ 20	57
10SV19N0114T	1.761,76	1016L4214	3N	3 x 230/400	Rp 1½/	DN40	1,1	1,5	2,5 ÷ 7	50 ÷ 21	60
10SV21N0114T	1.838,54	1016L4234	3N	3 x 230/400	Rp 1½/	DN40	1,1	1,5	2,5 ÷ 7	59 ÷ 30	62



Вертикальный многоступенчатый центробежный насос, из нержавеющей стали AISI 304, круглые фланцы, патрубки нагнетания и всасывания расположены "в линию".

Комплект круглых контрфланцев, доступен по запросу: Комплект содержит 2 контрфланца с болтами и прокладками.

15SV F..4

Вертикальный многоступенчатый насос

ОБЩИЕ ХАРАКТЕРИСТИКИ

температура жидкости: $-30^{\circ}\text{C} \div +120^{\circ}\text{C}$
 Скорость вращения: 50 Hz, 1450 min^{-1}
 Класс защиты: IP 55
 Класс изоляции: F
 Торцевое уплотнение: Silicon carbide-Carbon-EPDM
 Уплотнения EPDM

Модель	Цена [€]	Код	Группа	Исполнение	Фланцы		Мощность		Q [m ³ /h]	H [m]	Вес [kg]
					Вход	Выход	[kW]	[Hp]			
15SV05F0054T	918,21	1016L4321	3N	3 x 230/400	Rp 2 / DN50		0,55	0,8	4 ÷ 12	16 ÷ 8	32
15SV07F0074T	1.053,64	1016L4341	3N	3 x 230/400	Rp 2 / DN50		0,75	1,1	4 ÷ 12	22 ÷ 10	39
15SV09F0114T	1.331,98	1016L4361	3N	3 x 230/400	Rp 2 / DN50		1,1	1,5	4 ÷ 12	31 ÷ 16	53
15SV11F0114T	1.434,36	1016L4381	3N	3 x 230/400	Rp 2 / DN50		1,1	1,5	4 ÷ 12	37 ÷ 20	56
15SV13F0154T	1.597,52	1016L4401	3N	3 x 230/400	Rp 2 / DN50		1,5	2	4 ÷ 12	45 ÷ 24	62
15SV15F0154T	1.705,24	1016L4421	3N	3 x 230/400	Rp 2 / DN50		1,5	2	4 ÷ 12	51 ÷ 27	65
15SV17F0224T	2.043,30	1016L4441	3N	3 x 230/400	Rp 2 / DN50		2,2	3	4 ÷ 59	33 ÷ 27	79



Вертикальный многоступенчатый центробежный насос, из нержавеющей стали AISI 316, круглые фланцы, патрубки нагнетания и всасывания расположены "в линию".

Комплект круглых контрфланцев, доступен по запросу: Комплект содержит 2 контрфланца с болтами и прокладками. Класс эффективности электродвигателя IE2 для трехфазных моделей с мощностью от ,75 кВт (Директива ЕС EuP)

15SV N..4

Вертикальный многоступенчатый насос из нержавеющей

ОБЩИЕ ХАРАКТЕРИСТИКИ

температура жидкости: -30°C ÷ +120°C
 Скорость вращения: 50 Hz, 1450 min⁻¹
 Класс защиты: IP 55
 Класс изоляции: F
 Торцевое уплотнение: Silicon carbide-Carbon-EPDM
 Уплотнения EPDM

Модель	Цена [€]	Код	Группа	Исполнение	Фланцы		Мощность		Q [m ³ /h]	H [m]	Вес [kg]
					Вход	Выход	[kW]	[Hp]			
15SV05N0054T	1.055,78	1016L4324	3N	3 x 230/400	Rp 2 / DN50		0,55	0,8	4 ÷ 12	16 ÷ 8	32
15SV07N0074T	1.211,48	1016L4344	3N	3 x 230/400	Rp 2 / DN50		0,75	1,1	4 ÷ 12	22 ÷ 10	39
15SV09N0114T	1.532,47	1016L4364	3N	3 x 230/400	Rp 2 / DN50		1,1	1,5	4 ÷ 12	31 ÷ 16	57
15SV11N0114T	1.649,78	1016L4384	3N	3 x 230/400	Rp 2 / DN50		1,1	1,5	4 ÷ 12	37 ÷ 20	56
15SV13N0154T	1.836,41	1016L4404	3N	3 x 230/400	Rp 2 / DN50		1,5	2	4 ÷ 12	45 ÷ 24	62
15SV15N0154T	1.961,18	1016L4424	3N	3 x 230/400	Rp 2 / DN50		1,5	2	4 ÷ 12	51 ÷ 27	65
15SV17N0224T	2.349,37	1016L4444	3N	3 x 230/400	Rp 2 / DN50		2,2	3	4 ÷ 59	33 ÷ 27	79



Вертикальный многоступенчатый центробежный насос, из нержавеющей стали AISI 304, круглые фланцы, патрубки нагнетания и всасывания расположены "в линию".

Комплект круглых контрфланцев, доступен по запросу: Комплект содержит 2 контрфланца с болтами и прокладками. Класс эффективности электродвигателя IE2 для трехфазных моделей с мощностью от ,75 кВт (Директива ЕС EuP)

22SV F..4

Вертикальный многоступенчатый насос

ОБЩИЕ ХАРАКТЕРИСТИКИ

температура жидкости: $-30^{\circ}\text{C} \div +120^{\circ}\text{C}$
 Скорость вращения: 50 Hz, 1450 min^{-1}
 Класс защиты: IP 55
 Класс изоляции: F
 Торцевое уплотнение: Silicon carbide-Carbon-EPDM
 Уплотнения EPDM

Модель	Цена [€]	Код	Группа	Исполнение	Фланцы Вход Выход	Мощность [kW] - [Hp]	Q [m ³ /h]	H [m]	Вес [kg]
22SV04F0054T	877,68	1016L4521	3N	3 x 230/400	Rp 2 / DN50	0,55 0,8	5,5 ÷ 15	14 ÷ 5	30
22SV06F0114T	1.148,56	1016L4541	3N	3 x 230/400	Rp 2 / DN50	1,1 1,5	5,5 ÷ 15	14 ÷ 5	45
22SV08F0114T	1.275,47	1016L4561	3N	3 x 230/400	Rp 2 / DN50	1,1 1,5	5,5 ÷ 15	29 ÷ 13	48
22SV10F0154T	1.421,57	1016L4581	3N	3 x 230/400	Rp 2 / DN50	1,5 2	5,5 ÷ 15	37 ÷ 17	64
22SV12F0224T	1.762,83	1016L4601	3N	3 x 230/400	Rp 2 / DN50	2,2 3	5,5 ÷ 15	43 ÷ 20	72
22SV14F0224T	1.870,53	1016L4621	3N	3 x 230/400	Rp 2 / DN50	2,2 3	5,5 ÷ 15	51 ÷ 24	75
22SV17F0304T	2.078,49	1016L4651	3N	3 x 230/400	Rp 2 / DN50	3 4	5,5 ÷ 15	62 ÷ 29	85



Вертикальный многоступенчатый центробежный насос, из нержавеющей стали AISI 316, круглые фланцы, патрубки нагнетания и всасывания расположены "в линию".

Комплект круглых контрфланцев, доступен по запросу: Комплект содержит 2 контрфланца с болтами и прокладками. Класс эффективности электродвигателя IE2 для трехфазных моделей с мощностью от ,75 кВт (Директива ЕС EuP)

22SV N..4

Вертикальный многоступенчатый насос из нержавеющей

ОБЩИЕ ХАРАКТЕРИСТИКИ

температура жидкости: -30°C ÷ +120°C
 Скорость вращения: 50 Hz, 1450 min⁻¹
 Класс защиты: IP 55
 Класс изоляции: F
 Торцевое уплотнение: Silicon carbide-Carbon-EPDM
 Уплотнения EPDM

Модель	Цена [€]	Код	Группа	Исполнение	Фланцы		Мощность		Q [m ³ /h]	H [m]	Вес [kg]
					Вход	Выход	[kW]	[Hp]			
22SV04N0054T	1.009,92	1016L4524	3N	3 x 230/400	Rp 2 / DN50		0,55	0,8	5,5 ÷ 15	14 ÷ 5	30
22SV06N0114T	1.321,32	1016L4544	3N	3 x 230/400	Rp 2 / DN50		1,1	1,5	5,5 ÷ 15	14 ÷ 5	45
22SV08N0114T	1.466,36	1016L4564	3N	3 x 230/400	Rp 2 / DN50		1,1	1,5	5,5 ÷ 15	29 ÷ 13	47
22SV10N0154T	1.634,85	1016L4584	3N	3 x 230/400	Rp 2 / DN50		1,5	2	5,5 ÷ 15	37 ÷ 17	57
22SV12N0224T	2.027,30	1016L4604	3N	3 x 230/400	Rp 2 / DN50		2,2	3	5,5 ÷ 15	43 ÷ 20	72
22SV14N0224T	2.151,01	1016L4624	3N	3 x 230/400	Rp 2 / DN50		2,2	3	5,5 ÷ 15	51 ÷ 24	75
22SV17N0304T	2.389,89	1016L4654	3N	3 x 230/400	Rp 2 / DN50		3	4	5,5 ÷ 15	62 ÷ 29	82

1


Вертикальный многоступенчатый центробежный насос с корпусом из литого чугуна, проточная часть выполнена из нержавеющей стали, круглые фланцы PN16 или PN25 в зависимости от количества ступеней и модели.

Комплект круглых контрфланцев, доступен по запросу: Комплект содержит 2 контрфланца с болтами и прокладками. Класс эффективности электродвигателя IE2 для трехфазных моделей с мощностью от ,75 кВт (Директива ЕС EuP)

33SV G..4

Вертикальный многоступенчатый насос

ОБЩИЕ ХАРАКТЕРИСТИКИ

температура жидкости: $-30^{\circ}\text{C} \div +120^{\circ}\text{C}$
 Скорость вращения: 50 Hz, 1450 min⁻¹
 Класс защиты: IP 55
 Класс изоляции: F
 Торцевое уплотнение: Silicon carbide-Carbon-EPDM
 Уплотнения EPDM

Модель	Цена [€]	Код	Группа	Исполнение	Фланцы Вход Выход	Мощность [kW] - [Hp]		Q [m ³ /h]	H [m]	Вес [kg]
33SV10G0304T	4.019,41	101570791	4D	3 x 230/400	DN 65	3	4	7,5 ÷ 20	55 ÷ 37	151
33SV11G0404T	4.522,77	101570821	4D	3 x 400/690	DN 65	4	5,5	7,5 ÷ 20	62 ÷ 42	175
33SV12G0404T	4.737,13	101570851	4D	3 x 400/690	DN 65	4	5,5	7,5 ÷ 20	68 ÷ 46	179
33SV13G0404T	4.948,29	101570881	4D	3 x 400/690	DN 65	4	5,5	7,5 ÷ 20	73 ÷ 49	183
33SV3/2AG0114T	2.187,27	101570561	4D	3 x 230/400	DN 65	1,1	1,5	7,5 ÷ 20	14 ÷ 7	99
33SV4/1AG0114T	2.378,16	101570601	4D	3 x 230/400	DN 65	1,1	1,5	7,5 ÷ 20	20 ÷ 12	98
33SV5G0154T	2.715,16	101570641	4D	3 x 230/400	DN 65	1,5	2	7,5 ÷ 20	28 ÷ 18	103
33SV6G0224T	3.034,02	101570671	4D	3 x 230/400	DN 65	2,2	3	7,5 ÷ 20	34 ÷ 23	112
33SV7G0224T	3.299,57	101570701	4D	3 x 230/400	DN 65	2,2	3	7,5 ÷ 20	39 ÷ 26	138
33SV8G0304T	3.526,72	101570731	4D	3 x 230/400	DN 65	3	4	7,5 ÷ 20	45 ÷ 30	143
33SV9G0304T	3.749,61	101570761	4D	3 x 230/400	DN 65	3	4	7,5 ÷ 20	50 ÷ 33	147



Вертикальный многоступенчатый центробежный насос, из нержавеющей стали AISI 316, круглые фланцы, патрубки нагнетания и всасывания расположены "в линию", в сборе

Комплект круглых контрфланцев, доступен по запросу: Комплект содержит 2 контрфланца с болтами и прокладками. Класс эффективности электродвигателя IE2 для трехфазных моделей с мощностью от ,75 кВт (Директива ЕС EuP)

33SV N..4

Вертикальный многоступенчатый насос из нержавеющей

ОБЩИЕ ХАРАКТЕРИСТИКИ

температура жидкости: -30°C ÷ +120°C
 Скорость вращения: 50 Hz, 1450 min⁻¹
 Класс защиты: IP 55
 Класс изоляции: F
 Торцевое уплотнение: Silicon carbide-Carbon-EPDM
 Уплотнения EPDM

Модель	Цена [€]	Код	Группа	Исполнение	Фланцы Вход Выход	Мощность [kW] - [Hp]		Q [m ³ /h]	H [m]	Вес [kg]
33SV10N0304T	4.969,61	101570794	4D	3 x 230/400	DN 65	3	4	7,5 ÷ 20	55 ÷ 37	148
33SV11N0404T	6.048,85	101570824	4D	3 x 400/690	DN 65	4	5,5	7,5 ÷ 20	62 ÷ 42	172
33SV12N0404T	6.268,54	101570854	4D	3 x 400/690	DN 65	4	5,5	7,5 ÷ 20	68 ÷ 46	176
33SV13N0404T	6.486,10	101570884	4D	3 x 400/690	DN 65	4	5,5	7,5 ÷ 20	73 ÷ 49	180
33SV3/2AN0114T	3.140,66	101570564	4D	3 x 230/400	DN 65	1,1	1,5	7,5 ÷ 20	14 ÷ 7	90
33SV4/1AN0114T	3.340,10	101570604	4D	3 x 230/400	DN 65	1,1	1,5	7,5 ÷ 20	20 ÷ 12	94
33SV5N0154T	3.636,56	101570644	4D	3 x 230/400	DN 65	1,5	2	7,5 ÷ 20	28 ÷ 18	100
33SV6N0224T	3.960,76	101570674	4D	3 x 230/400	DN 65	2,2	3	7,5 ÷ 20	34 ÷ 23	109
33SV7N0224T	4.227,37	101570704	4D	3 x 230/400	DN 65	2,2	3	7,5 ÷ 20	39 ÷ 26	133
33SV8N0304T	4.460,92	101570734	4D	3 x 230/400	DN 65	3	4	7,5 ÷ 20	45 ÷ 30	140
33SV9N0304T	4.687,01	101570764	4D	3 x 230/400	DN 65	3	4	7,5 ÷ 20	50 ÷ 33	144



Вертикальный многоступенчатый центробежный насос с корпусом из литого чугуна, проточная часть выполнена из нержавеющей стали, круглые фланцы PN16 или PN25 в зависимости от количества ступеней и модели.

Комплект круглых контрфланцев, доступен по запросу: Комплект содержит 2 контрфланца с болтами и прокладками. Класс эффективности электродвигателя IE2 для трехфазных моделей с мощностью от ,75 кВт (Директива ЕС EuP)

46SV G..4

Вертикальный многоступенчатый насос

ОБЩИЕ ХАРАКТЕРИСТИКИ

температура жидкости: $-30^{\circ}\text{C} \div +120^{\circ}\text{C}$
 Скорость вращения: 50 Hz, 1450 min⁻¹
 Класс защиты: IP 55
 Класс изоляции: F
 Торцевое уплотнение: Silicon carbide-Carbon-EPDM
 Уплотнения EPDM

Модель	Цена [€]	Код	Группа	Исполнение	Фланцы		Мощность		Q [m ³ /h]	H [m]	Вес [kg]
					Вход	Выход	[kW]	[Hp]			
46SV10G0554T	4.679,54	101572701	4D	3 x 400/690	DN 80		5,5	7,5	12 ÷ 30	61 ÷ 35	190
46SV11G0554T	5.018,67	101572721	4D	3 x 400/690	DN 80		5,5	7,5	12 ÷ 30	67 ÷ 38	197
46SV12G0554T	5.222,36	101572741	4D	3 x 400/690	DN 80		5,5	7,5	12 ÷ 30	73 ÷ 40	201
46SV2G0114T	2.037,96	101572541	4D	3 x 230/400	DN 80		1,1	1,5	12 ÷ 30	12 ÷ 6	107
46SV3G0154T	2.257,65	101572561	4D	3 x 230/400	DN 80		1,5	2	12 ÷ 30	18 ÷ 9	101
46SV4G0224T	2.569,06	101572581	4D	3 x 230/400	DN 80		2,2	3	12 ÷ 30	24 ÷ 13	110
46SV5G0224T	2.900,72	101572601	4D	3 x 230/400	DN 80		2,2	3	12 ÷ 30	30 ÷ 16	114
46SV6G0304T	3.195,06	101572621	4D	3 x 230/400	DN 80		3	4	12 ÷ 30	36 ÷ 20	141
46SV7G0304T	3.422,20	101572641	4D	3 x 230/400	DN 80		3	4	12 ÷ 30	42 ÷ 22	145
46SV8G0404T	3.777,33	101572661	4D	3 x 400/690	DN 80		4	5,5	12 ÷ 30	48 ÷ 27	158
46SV9G0404T	4.002,36	101572681	4D	3 x 400/690	DN 80		4	5,5	12 ÷ 30	54 ÷ 29	162



Гидравлическая часть вертикального многоступенчатого центробежного насоса, из нержавеющей стали AISI 316, круглые фланцы, патрубки нагнетания и всасывания расположены "в линию", в сборе

Комплект круглых контрфланцев, доступен по запросу: Комплект содержит 2 контрфланца с болтами и прокладками. Класс эффективности электродвигателя IE2 для трехфазных моделей с мощностью от ,75 кВт (Директива ЕС EuP)

46SV N..4

Вертикальный многоступенчатый насос из нержавеющей

ОБЩИЕ ХАРАКТЕРИСТИКИ

температура жидкости: -30°C ÷ +120°C
 Скорость вращения: 50 Hz, 1450 min⁻¹
 Класс защиты: IP 55
 Класс изоляции: F
 Торцевое уплотнение: Silicon carbide-Carbon-EPDM
 Уплотнения EPDM

Модель	Цена [€]	Код	Группа	Исполнение	Фланцы Вход Выход	Мощность [kW] - [Hp]		Q [m ³ /h]	H [m]	Вес [kg]
46SV10N0554T	5.782,24	101572704	4D	3 x 400/690	DN 80	5,5	7,5	12 ÷ 30	61 ÷ 35	186
46SV11N0554T	6.697,25	101572724	4D	3 x 400/690	DN 80	5,5	7,5	12 ÷ 30	67 ÷ 38	194
46SV12N0554T	6.903,07	101572744	4D	3 x 400/690	DN 80	5,5	7,5	12 ÷ 30	73 ÷ 40	198
46SV2N0114T	3.138,53	101572544	4D	3 x 230/400	DN 80	1,1	1,5	12 ÷ 30	12 ÷ 6	92
46SV3N0154T	3.364,62	101572564	4D	3 x 230/400	DN 80	1,5	2	12 ÷ 30	18 ÷ 9	98
46SV4N0224T	3.687,76	101572584	4D	3 x 230/400	DN 80	2,2	3	12 ÷ 30	24 ÷ 13	107
46SV5N0224T	3.975,69	101572604	4D	3 x 230/400	DN 80	2,2	3	12 ÷ 30	30 ÷ 16	111
46SV6N0304T	4.274,30	101572624	4D	3 x 230/400	DN 80	3	4	12 ÷ 30	36 ÷ 20	138
46SV7N0304T	4.505,72	101572644	4D	3 x 230/400	DN 80	3	4	12 ÷ 30	42 ÷ 22	142
46SV8N0404T	4.866,17	101572664	4D	3 x 400/690	DN 80	4	5,5	12 ÷ 30	48 ÷ 27	155
46SV9N0404T	5.096,52	101572684	4D	3 x 400/690	DN 80	4	5,5	12 ÷ 30	54 ÷ 29	159



Вертикальный многоступенчатый центробежный насос с корпусом из литого чугуна, проточная часть выполнена из нержавеющей стали, круглые фланцы PN16 или PN25 в зависимости от количества ступеней и модели.

Комплект круглых контрфланцев, доступен по запросу: Комплект содержит 2 контрфланца с болтами и прокладками. Класс эффективности электродвигателя IE2 для трехфазных моделей с мощностью от ,75 кВт (Директива ЕС EuP)

66SV G..4

Вертикальный многоступенчатый насос

ОБЩИЕ ХАРАКТЕРИСТИКИ

температура жидкости: $-30^{\circ}\text{C} \div +120^{\circ}\text{C}$
 Скорость вращения: 50 Hz, 1450 min^{-1}
 Класс защиты: IP 55
 Класс изоляции: F
 Торцевое уплотнение: Silicon carbide-Carbon-EPDM
 Уплотнения EPDM

Модель	Цена [€]	Код	Группа	Исполнение	Фланцы Вход Выход	Мощность [kW] - [Hp]	Q [m ³ /h]	H [m]	Вес [kg]
66SV1G0114T	2.052,90	101574521	4D	3 x 230/400	DN 100	1,1 1,5	15 ÷ 45	6 ÷ 3	97
66SV2G0154T	2.268,32	101574551	4D	3 x 230/400	DN 100	1,5 2	15 ÷ 45	14 ÷ 7	107
66SV3G0224T	2.601,05	101574581	4D	3 x 230/400	DN 100	2,2 3	15 ÷ 45	20 ÷ 11	118
66SV4G0304T	2.952,98	101574611	4D	3 x 230/400	DN 100	3 4	15 ÷ 45	27 ÷ 15	126
66SV5G0404T	3.482,99	101574641	4D	3 x 400/690	DN 100	4 5,5	15 ÷ 45	34 ÷ 19	161
66SV6G0404T	3.761,34	101574671	4D	3 x 400/690	DN 100	4 5,5	15 ÷ 45	41 ÷ 22	166
66SV7G0554T	4.456,66	101574701	4D	3 x 400/690	DN 100	5,5 7,5	15 ÷ 45	49 ÷ 27	189
66SV8G0554T	4.708,34	101574731	4D	3 x 400/690	DN 100	5,5 7,5	15 ÷ 45	55 ÷ 30	200



Гидравлическая часть вертикального многоступенчатого центробежного насоса, из нержавеющей стали AISI 316, круглые фланцы, патрубки нагнетания и всасывания расположены "в линию", в сборе

Комплект круглых контрфланцев, доступен по запросу: Комплект содержит 2 контрфланца с болтами и прокладками. Класс эффективности электродвигателя IE2 для трехфазных моделей с мощностью от ,75 кВт (Директива ЕС EuP)

66SV N..4

Вертикальный многоступенчатый насос из нержавеющей

ОБЩИЕ ХАРАКТЕРИСТИКИ

температура жидкости: -30°C ÷ +120°C
 Скорость вращения: 50 Hz, 1450 min⁻¹
 Класс защиты: IP 55
 Класс изоляции: F
 Торцевое уплотнение: Silicon carbide-Carbon-EPDM
 Уплотнения EPDM

Модель	Цена [€]	Код	Группа	Исполнение	Фланцы		Мощность		Q [m ³ /h]	H [m]	Вес [kg]
					Вход	Выход	[kW]	[Hp]			
66SV1N0114T	3.158,80	101574524	4D	3 x 230/400	DN 100		1,1	1,5	15 ÷ 45	6 ÷ 3	97
66SV2N0154T	3.384,88	101574554	4D	3 x 230/400	DN 100		1,5	2	15 ÷ 45	14 ÷ 7	104
66SV3N0224T	3.731,48	101574584	4D	3 x 230/400	DN 100		2,2	3	15 ÷ 45	20 ÷ 11	115
66SV4N0304T	4.098,33	101574614	4D	3 x 230/400	DN 100		3	4	15 ÷ 45	27 ÷ 15	123
66SV5N0404T	4.576,09	101574644	4D	3 x 400/690	DN 100		4	5,5	15 ÷ 45	34 ÷ 19	158
66SV6N0404T	4.864,04	101574674	4D	3 x 400/690	DN 100		4	5,5	15 ÷ 45	41 ÷ 22	163
66SV7N0554T	5.557,22	101574704	4D	3 x 400/690	DN 100		5,5	7,5	15 ÷ 45	49 ÷ 27	186
66SV8N0554T	5.820,63	101574734	4D	3 x 400/690	DN 100		5,5	7,5	15 ÷ 45	55 ÷ 30	197



Вертикальный многоступенчатый центробежный насос с корпусом из литого чугуна, проточная часть выполнена из нержавеющей стали, круглые фланцы PN16 или PN25 в зависимости от количества ступеней и модели.

Комплект круглых контрфланцев, доступен по запросу: Комплект содержит 2 контрфланца с болтами и прокладками. Класс эффективности электродвигателя IE2 для трехфазных моделей с мощностью от ,75 кВт (Директива ЕС EuP)

92SV G..4

Вертикальный многоступенчатый насос

ОБЩИЕ ХАРАКТЕРИСТИКИ

температура жидкости: $-30^{\circ}\text{C} \div +120^{\circ}\text{C}$
 Скорость вращения: 50 Hz, 1450 min⁻¹
 Класс защиты: IP 55
 Класс изоляции: F
 Торцевое уплотнение: Silicon carbide-Carbon-EPDM
 Уплотнения EPDM

Модель	Цена [€]	Код	Группа	Исполнение	Фланцы		Мощность		Q [m ³ /h]	H [m]	Вес [kg]
					Вход	Выход	[kW]	[Hp]			
92SV1G0114T	2.071,02	101576521	4D	3 x 230/400	DN 100		1,1	1,5	22,5 ÷ 60	7 ÷ 3	94
92SV2G0224T	2.415,48	101576551	4D	3 x 230/400	DN 100		2,2	3	22,5 ÷ 60	14 ÷ 7	106
92SV3G0304T	2.694,90	101576581	4D	3 x 230/400	DN 100		3	4	22,5 ÷ 60	21 ÷ 10	115
92SV4G0404T	3.196,12	101576611	4D	3 x 400/690	DN 100		4	5,5	22,5 ÷ 60	29 ÷ 14	129
92SV5G0554T	3.960,76	101576641	4D	3 x 400/690	DN 100		5,5	7,5	22,5 ÷ 60	37 ÷ 19	176
92SV6G0554T	4.251,89	101576671	4D	3 x 400/690	DN 100		5,5	7,5	22,5 ÷ 60	44 ÷ 22	102
92SV7G0754T	4.696,61	101576701	4D	3 x 400/690	DN 100		7,5	10	22,5 ÷ 60	51 ÷ 26	212
92SV8G0754T	7.899,12	101576731	4D	3 x 400/690	DN 100		7,5	10	22,5 ÷ 60	58 ÷ 29	212



Гидравлическая часть вертикального многоступенчатого центробежного насоса, из нержавеющей стали AISI 316, круглые фланцы, патрубки нагнетания и всасывания расположены "в линию", в сборе

Комплект круглых контрфланцев, доступен по запросу: Комплект содержит 2 контрфланца с болтами и прокладками. Класс эффективности электродвигателя IE2 для трехфазных моделей с мощностью от ,75 кВт (Директива ЕС EuP)

92SV N..4

Вертикальный многоступенчатый насос из нержавеющей

ОБЩИЕ ХАРАКТЕРИСТИКИ

температура жидкости: -30°C ÷ +120°C
 Скорость вращения: 50 Hz, 1450 min⁻¹
 Класс защиты: IP 55
 Класс изоляции: F
 Торцевое уплотнение: Silicon carbide-Carbon-EPDM
 Уплотнения EPDM

Модель	Цена [€]	Код	Группа	Исполнение	Фланцы		Мощность		Q [m ³ /h]	H [m]	Вес [kg]
					Вход	Выход	[kW]	[Hp]			
92SV1N0114T	3.172,67	101576524	4D	3 x 230/400	DN 100		1,1	1,5	22,5 ÷ 60	7 ÷ 3	22
92SV2N0224T	3.530,99	101576554	4D	3 x 230/400	DN 100		2,2	3	22,5 ÷ 60	14 ÷ 7	104
92SV3N0304T	3.822,12	101576584	4D	3 x 230/400	DN 100		3	4	22,5 ÷ 60	21 ÷ 10	112
92SV4N0404T	4.335,08	101576614	4D	3 x 400/690	DN 100		4	5,5	22,5 ÷ 60	29 ÷ 14	126
92SV5N0554T	5.047,46	101576644	4D	3 x 400/690	DN 100		5,5	7,5	22,5 ÷ 60	37 ÷ 19	173
92SV6N0554T	5.346,07	101576674	4D	3 x 400/690	DN 100		5,5	7,5	22,5 ÷ 60	44 ÷ 22	179
92SV7N0754T	5.792,90	101576704	4D	3 x 400/690	DN 100		7,5	10	22,5 ÷ 60	51 ÷ 26	197
92SV8N0754T	10.474,58	101576734	4D	3 x 400/690	DN 100		7,5	10	22,5 ÷ 60	58 ÷ 29	209

1


Вертикальный многоступенчатый центробежный насос с корпусом из литого чугуна, проточная часть выполнена из нержавеющей стали, круглые фланцы PN16.

Комплект круглых контрфланцев, доступен по запросу: Комплект содержит 2 контрфланца с болтами и прокладками. Класс эффективности электродвигателя IE2 для трехфазных моделей с мощностью от ,75 кВт (Директива ЕС EuP)

125SV G..4

Вертикальный многоступенчатый насос

ОБЩИЕ ХАРАКТЕРИСТИКИ

температура жидкости: $-30^{\circ}\text{C} \div +120^{\circ}\text{C}$
 Скорость вращения: 50 Hz, 1450 min^{-1}
 Класс защиты: IP 55
 Класс изоляции: F
 Торцевое уплотнение: Silicon carbide-Carbon-EPDM
 Уплотнения EPDM

Модель	Цена [€]	Код	Группа	Исполнение	Фланцы Вход Выход	Мощность [kW] - [Hp]		Q [m ³ /h]	H [m]	Вес [kg]
125SV1G0114T	2.529,60	101578201	4D	3 x 230/400	DN125	1,1	1,5	30 ÷ 80	5 ÷ 2	154
125SV2G0224T	3.191,85	101578211	4D	3 x 230/400	DN125	2,2	3	30 ÷ 80	11 ÷ 5	176
125SV3/3BG0224T	3.767,73	101578221	4D	3 x 230/400	DN125	2,2	3	30 ÷ 80	14 ÷ 4	212
125SV4/4BG0304T	4.281,76	101578231	4D	3 x 230/400	DN125	3	4	30 ÷ 80	19 ÷ 5	226
125SV5/5AG0404T	4.843,77	101578241	4D	3 x 400/690	DN125	4	5,5	30 ÷ 80	26 ÷ 9	262
125SV6G0554T	5.677,73	101578251	4D	3 x 400/690	DN125	5,5	7,5	30 ÷ 80	33 ÷ 15	289
125SV7G0754T	6.517,01	101578261	4D	3 x 400/690	DN125	7,5	10	30 ÷ 80	39 ÷ 17	323
125SV8G0754T	6.962,79	101578271	4D	3 x 400/690	DN125	7,5	10	30 ÷ 80	44 ÷ 20	335



Вертикальный многоступенчатый центробежный насос, из нержавеющей стали AISI 316, круглые фланцы, патрубки нагнетания и всасывания расположены "в линию".

Комплект круглых контрфланцев, доступен по запросу: Комплект содержит 2 контрфланца с болтами и прокладками. Класс эффективности электродвигателя IE2 для трехфазных моделей с мощностью от ,75 кВт (Директива ЕС EuP)

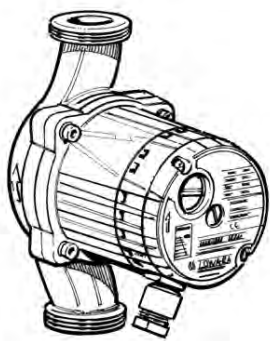
125SV N..4

Вертикальный многоступенчатый насос из нержавеющей

ОБЩИЕ ХАРАКТЕРИСТИКИ

температура жидкости: -30°C ÷ +120°C
 Скорость вращения: 50 Hz, 1450 min⁻¹
 Класс защиты: IP 55
 Класс изоляции: F
 Торцевое уплотнение: Silicon carbide-Carbon-EPDM
 Уплотнения EPDM

Модель	Цена [€]	Код	Группа	Исполнение	Фланцы Вход Выход	Мощность [kW] - [Hp]		Q [m ³ /h]	H [m]	Вес [kg]
125SV1N0114T	4.937,62	101578204	4D	3 x 230/400	DN125	1,1	1,5	30 ÷ 80	5 ÷ 2	141
125SV2N0224T	5.736,38	101578214	4D	3 x 230/400	DN125	2,2	3	30 ÷ 80	11 ÷ 5	163
125SV3/3BN0224T	6.467,96	101578224	4D	3 x 230/400	DN125	2,2	3	30 ÷ 80	14 ÷ 4	199
125SV4/4BN0304T	7.113,16	101578234	4D	3 x 230/400	DN125	3	4	30 ÷ 80	19 ÷ 5	213
125SV5/5AN0404T	7.769,02	101578244	4D	3 x 400/690	DN125	4	5,5	30 ÷ 80	26 ÷ 9	249
125SV6N0554T	8.774,68	101578254	4D	3 x 400/690	DN125	5,5	7,5	30 ÷ 80	33 ÷ 15	276
125SV7N0754T	9.819,78	101578264	4D	3 x 400/690	DN125	7,5	10	30 ÷ 80	39 ÷ 17	310
125SV8N0754T	10.399,93	101578274	4D	3 x 400/690	DN125	7,5	10	30 ÷ 80	44 ÷ 20	322



Циркуляционные насосы для систем отопления, кондиционирования воздуха и охлаждения. Могут использоваться для перекачки горячих/холодных, химически и механически неагрессивных жидкостей.

2

TLC

Циркуляционный насос для бытовых систем отопления

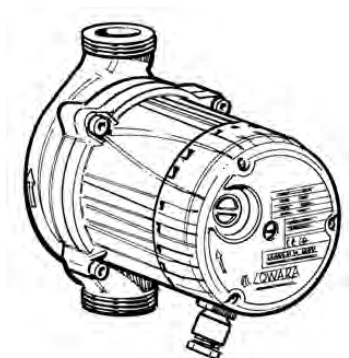
ОБЩИЕ ХАРАКТЕРИСТИКИ

температура жидкости: $-10^{\circ}\text{C} \div +110^{\circ}\text{C}$, Смесь воды и гликоля с максимальным содержанием 20%.

Класс защиты: IP 44

Класс изоляции: H (180°C)

Модель	Цена [€]	Код	Группа	Исполнение	Фланцы	Вес [kg]
TLC 15-2.5	88,48	105005000	7E	1 x 230	R 1 (DN 15)	2
TLC 25-2.5L	88,48	105005080	7E	1 x 230	R 1 ½ (DN 25)	3
TLC 32-2.5L	88,48	105005130	7E	1 x 230	R 2 (DN 32)	3
TLC 15-4	92,54	105005010	7E	1 x 230	R 1 (DN 15)	2
TLC 25-4	92,54	105005050	7E	1 x 230	R 1 ½ (DN 25)	3
TLC 25-4L	92,54	105005090	7E	1 x 230	R 1 ½ (DN 25)	3
TLC 32-4L	92,54	105005140	7E	1 x 230	R 2 (DN 32)	3
TLC 15-5	93,42	105005020	7E	1 x 230	R 1 (DN 15)	3
TLC 25-5	93,42	105005060	7E	1 x 230	R 1 ½ (DN 25)	3
TLC 25-5L	93,42	105005100	7E	1 x 230	R 1 ½ (DN 25)	3
TLC 32-5L	93,42	105005150	7E	1 x 230	R 2 (DN 32)	3
TLC 15-6	96,95	105005030	7E	1 x 230	R 1 (DN 15)	3
TLC 25-6	96,95	105005070	7E	1 x 230	R 1 ½ (DN 25)	3
TLC 25-6L	96,95	105005110	7E	1 x 230	R 1 ½ (DN 25)	3
TLC 32-6L	96,95	105005160	7E	1 x 230	R 2 (DN 32)	3
TLC 15-7	107,53	105005040	7E	1 x 230	R 1 (DN 15)	3
TLC 25-7L	107,53	105005120	7E	1 x 230	R 1 ½ (DN 25)	3
TLC 32-7L	107,53	105005170	7E	1 x 230	R 2 (DN 32)	3



Циркуляционные насосы для систем отопления, кондиционирования воздуха и охлаждения. Могут использоваться для перекачки горячих/холодных, химически и механически неагрессивных жидкостей. Версия "H" с высоким напором.

TLCH

Циркуляционный насос для бытовых систем отопления

ОБЩИЕ ХАРАКТЕРИСТИКИ

температура жидкости: $-10^{\circ}\text{C} \div +110^{\circ}\text{C}$, Смесь воды и гликоля с максимальным содержанием 20%.

Класс защиты: IP 44

Класс изоляции: H (180°C)

2

Модель	Цена [€]	Код	Группа	Исполнение	Фланцы	Вес [kg]
TLCH 25-7L	292,61	105005280	7E	1 x 230	R 1½ (DN 25)	7
TLCH 32-7L	295,26	105005320	7E	1 x 230	R 2 (DN 32)	7
TLCH 25-8L	304,06	105005290	7E	1 x 230	R 1½ (DN 25)	7
TLCH 32-8L	283,80	105005330	7E	1 x 230	R 2 (DN 32)	7
TLCH 25-10L	349,90	105005300	7E	1 x 230	R 1½ (DN 25)	7
TLCH 32-10L	366,64	105005340	7E	1 x 230	R 2 (DN 32)	7
TLCH 25-12L	378,99	105005310	7E	1 x 230	R 1½ (DN 25)	7
TLCH 32-12L	389,56	105005350	7E	1 x 230	R 2 (DN 32)	7



Циркуляционные насосы для систем отопления, кондиционирования воздуха и охлаждения. Могут использоваться для перекачки горячих/холодных, химически и механически неагрессивных жидкостей. Версия "B" с бронзовым корпусом насоса.

2

TLCB

Циркуляционный насос для систем горячего водоснабжения

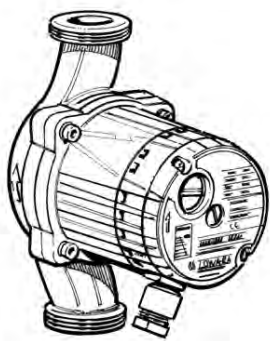
ОБЩИЕ ХАРАКТЕРИСТИКИ

температура жидкости: $-10^{\circ}\text{C} \div +110^{\circ}\text{C}$, Без образования льда или конденсата.

Класс защиты: IP 44

Класс изоляции: H (180°C)

Модель	Цена [€]	Код	Группа	Исполнение	Фланцы	Вес [kg]
TLCB 15-1.5	167,46	105006000	7E	1 x 230	R 1 (DN 15)	3
TLCB 20-1.5M	168,33	105006040	7E	1 x 230	R 1¼ (DN 20)	3
TLCB 25-1.5	167,46	105006080	7E	1 x 230	R 1½ (DN 25)	3
TLCB 15-3	170,10	105006010	7E	1 x 230	R 1 (DN 15)	3
TLCB 20-3M	171,86	105006050	7E	1 x 230	R 1¼ (DN 20)	3
TLCB 25-3	170,10	105006090	7E	1 x 230	R 1½ (DN 25)	3
TLCB 15-4	174,51	105006020	7E	1 x 230	R 1 (DN 15)	3
TLCB 20-4M	175,39	105006060	7E	1 x 230	R 1¼ (DN 20)	3
TLCB 25-4	174,51	105006100	7E	1 x 230	R 1½ (DN 25)	3
TLCB 25-4L	177,15	105006110	7E	1 x 230	R 1½ (DN 25)	3
TLCB 15-6	177,15	105006030	7E	1 x 230	R 1 (DN 15)	3
TLCB 20-6M	178,91	105006070	7E	1 x 230	R 1¼ (DN 20)	3
TLCB 25-6L	179,80	105006120	7E	1 x 230	R 1½ (DN 25)	3



Циркуляционные насосы для систем отопления, кондиционирования воздуха и охлаждения. Могут использоваться для перекачки горячих/холодных, химически и механически неагрессивных жидкостей. Версия "НВ" с высоким напором и бронзовым корпусом насоса.

TLCHB

Циркуляционный насос для систем горячего водоснабжения

ОБЩИЕ ХАРАКТЕРИСТИКИ

температура жидкости: $-10^{\circ}\text{C} \div +110^{\circ}\text{C}$, Без образования льда или конденсата.

Класс защиты: IP 44

Класс изоляции: H (180°C)

2

Модель	Цена [€]	Код	Группа	Исполнение	Фланцы	Вес [kg]
TLCHB 20-7L	460,95	105006130	7E	1 x 230	R 1¼ (DN 20)	7
TLCHB 25-7L	462,72	105006170	7E	1 x 230	R 1½ (DN 25)	7
TLCHB 20-8L	473,28	105006140	7E	1 x 230	R 1¼ (DN 20)	7
TLCHB 25-8L	480,33	105006180	7E	1 x 230	R 1½ (DN 25)	7
TLCHB 20-10L	516,47	105006150	7E	1 x 230	R 1¼ (DN 20)	7
TLCHB 25-10L	534,99	105006190	7E	1 x 230	R 1½ (DN 25)	7
TLCHB 20-12L	547,32	105006160	7E	1 x 230	R 1¼ (DN 20)	7
TLCHB 25-12L	556,14	105006200	7E	1 x 230	R 1½ (DN 25)	7



Циркуляционные насосы для систем кондиционирования и охлаждения воздуха, а также для применения в геотермальных системах.

2

TLCK

Циркуляционный насос для систем охлаждения и

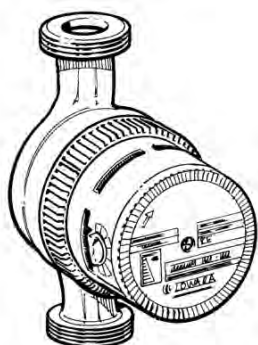
ОБЩИЕ ХАРАКТЕРИСТИКИ

температура жидкости: $-25^{\circ}\text{C} \div +110^{\circ}\text{C}$, Смесь воды и гликоля с максимальным содержанием 50%.

Класс защиты: IP 44

Класс изоляции: H (180°C)

Модель	Цена [€]	Код	Группа	Исполнение	Фланцы	Вес [kg]
TLCK 25-4L	159,53	105006450	7E	1 x 230	R 1½ (DN 25)	3
TLCK 25-6L	163,94	105006460	7E	1 x 230	R 1½ (DN 25)	3



Циркуляционные насосы для систем, использующих солнечную энергию.

TLCSOL

Циркуляционный насос

ОБЩИЕ ХАРАКТЕРИСТИКИ

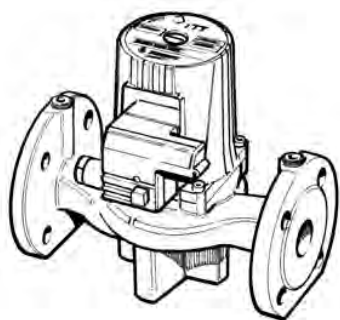
температура жидкости: $-10^{\circ}\text{C} \div +110^{\circ}\text{C}$, Смесь воды и гликоля с максимальным содержанием 50%.

Класс защиты: IP 44

Класс изоляции: H (180°C)

Модель	Цена [€]	Код	Группа	Исполнение	Фланцы	Вес [kg]
TLCSOL 15-4	115,46	105006330	7E	1 x 230	R 1 (DN 15)	3
TLCSOL 25-4L	111,05	105006310	7E	1 x 230	R 1 ½ (DN 25)	3
TLCSOL 15-6	122,51	105006340	7E	1 x 230	R 1 (DN 15)	3
TLCSOL 25-6L	118,10	105006320	7E	1 x 230	R 1 ½ (DN 25)	3

2



Циркуляционный насос для систем отопления, кондиционирования воздуха и охлаждения. Может использоваться для перекачки горячих/холодных, химически и механически неагрессивных жидкостей.

2

FLC

Циркуляционные насосы с "мокрым" ротором

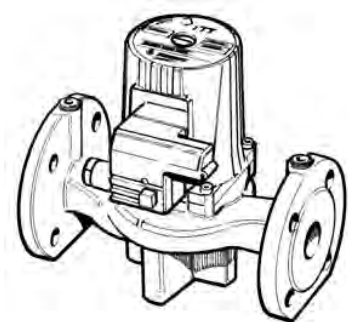
ОБЩИЕ ХАРАКТЕРИСТИКИ

температура жидкости: -15°C ÷ +120°C

Класс защиты: IP 44

Класс изоляции: F (155°C)

Модель	Цена [€]	Код	Группа	Исполнение	Фланцы	Вес [kg]
FLC 40-5	577,28	105007000	7E	1 x 230	DN 40	12
FLC 40-7	648,68	105007010	7E	1 x 230	DN 40	12
FLC 40-10	750,04	105007020	7E	1 x 230	DN 40	15
FLC 50-5	652,20	105007080	7E	1 x 230	DN 50	20
FLC 50-8	675,12	105007090	7E	1 x 230	DN 50	19
FLC 50-10	909,56	105007100	7E	1 x 230	DN 50	23
FLC 50-13	1.111,39	105007110	7E	1 x 230	DN 50	26
FLC 65-7	1.058,51	105007190	7E	1 x 230	DN 65	29
FLC 65-10	1.115,80	105007200	7E	1 x 230	DN 65	30
FLC 65-12	1.222,44	105007210	7E	1 x 230	DN 65	30
FLC 80-8	1.233,90	105007280	7E	1 x 230	DN 80	36
FLC 80-10	1.331,73	105007290	7E	1 x 230	DN 80	36
FLC 40-5T	550,85	105007030	7E	3 x 400	DN 40	12
FLC 40-7T	617,83	105007040	7E	3 x 400	DN 40	12
FLC 40-10T	713,01	105007050	7E	3 x 400	DN 40	15
FLC 50-5T	628,41	105007120	7E	3 x 400	DN 50	20
FLC 50-8T	660,14	105007130	7E	3 x 400	DN 50	19
FLC 50-10T	844,33	105007140	7E	3 x 400	DN 50	24
FLC 50-13T	1.024,14	105007150	7E	3 x 400	DN 50	26
FLC 50-18T	1.644,61	105007160	7E	3 x 400	DN 50	31
FLC 65-7T	966,85	105007220	7E	3 x 400	DN 65	29
FLC 65-10T	1.014,44	105007230	7E	3 x 400	DN 65	29



Циркуляционный насос для систем отопления, кондиционирования воздуха и охлаждения. Может использоваться для перекачки горячих/холодных, химически и механически неагрессивных жидкостей.

FLC

Циркуляционные насосы с "мокрым" ротором

ОБЩИЕ ХАРАКТЕРИСТИКИ

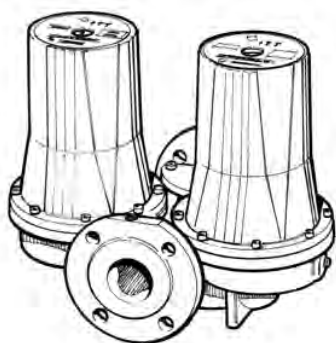
температура жидкости: -15°C ÷ +120°C

Класс защиты: IP 44

Класс изоляции: F (155°C)



Модель	Цена [€]	Код	Группа	Исполнение	Фланцы	Вес [kg]
FLC 65-12T	1.118,44	105007240	7E	3 x 400	DN 65	31
FLC 65-16T	1.595,26	105007250	7E	3 x 400	DN 65	36
FLC 80-8T	1.156,33	105007300	7E	3 x 400	DN 80	36
FLC 80-10T	1.249,76	105007310	7E	3 x 400	DN 80	36
FLC 80-12T	1.448,95	105007320	7E	3 x 400	DN 80	40
FLC 80-15T	1.500,95	105007330	7E	3 x 400	DN 80	41



Сдвоенный циркуляционный насос для систем отопления, кондиционирования воздуха и охлаждения. Может использоваться для перекачки горячих/холодных, химически и механически неагрессивных жидкостей.

2

FLCG

Сдвоенные циркуляционные насосы с "мокрым"

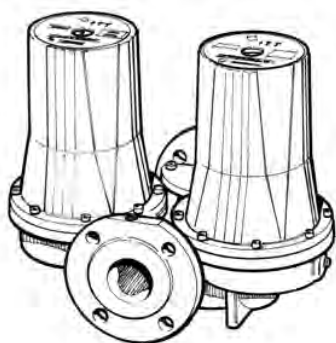
ОБЩИЕ ХАРАКТЕРИСТИКИ

температура жидкости: -15°C ÷ +120°C

Класс защиты: IP 44

Класс изоляции: F (155°C)

Модель	Цена [€]	Код	Группа	Исполнение	Фланцы	Вес [kg]
FLCG 40-5	1.157,22	105007360	7E	1 x 230	DN 40	20
FLCG 40-7	1.322,91	105007370	7E	1 x 230	DN 40	20
FLCG 40-10	1.537,96	105007380	7E	1 x 230	DN 40	27
FLCG 50-5	1.405,76	105007440	7E	1 x 230	DN 50	34
FLCG 50-8	1.374,04	105007450	7E	1 x 230	DN 50	34
FLCG 50-10	1.851,73	105007460	7E	1 x 230	DN 50	42
FLCG 65-7	2.155,80	105007520	7E	1 x 230	DN 65	54
FLCG 65-10	2.270,37	105007530	7E	1 x 230	DN 65	51
FLCG 65-12	2.500,41	105007540	7E	1 x 230	DN 65	53
FLCG 80-4	2.568,27	105007610	7E	1 x 230	DN 80	64
FLCG 80-8	2.625,56	105007620	7E	1 x 230	DN 80	62
FLCG 80-10	2.679,32	105007630	7E	1 x 230	DN 80	64
FLCG 40-5T	1.100,81	105007390	7E	3 x 400	DN 40	20
FLCG 40-7T	1.260,33	105007400	7E	3 x 400	DN 40	20
FLCG 40-10T	1.459,53	105007410	7E	3 x 400	DN 40	27
FLCG 50-5T	1.348,47	105007470	7E	3 x 400	DN 50	33
FLCG 50-8T	1.348,47	105007480	7E	3 x 400	DN 50	33
FLCG 50-10T	1.716,00	105007490	7E	3 x 400	DN 50	42
FLCG 65-7T	1.968,95	105007550	7E	3 x 400	DN 65	50
FLCG 65-10T	2.071,19	105007560	7E	3 x 400	DN 65	51
FLCG 65-12T	2.280,95	105007570	7E	3 x 400	DN 65	55
FLCG 65-16T	3.349,15	105007580	7E	3 x 400	DN 65	63



Сдвоенный циркуляционный насос для систем отопления, кондиционирования воздуха и охлаждения. Может использоваться для перекачки горячих/холодных, химически и механически неагрессивных жидкостей.

FLCG

Сдвоенные циркуляционные насосы с "мокрым"

ОБЩИЕ ХАРАКТЕРИСТИКИ

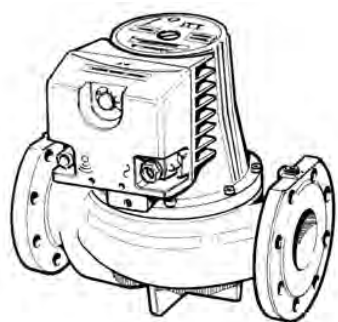
температура жидкости: $-15^{\circ}\text{C} \div +120^{\circ}\text{C}$

Класс защиты: IP 44

Класс изоляции: F (155°C)



Модель	Цена [€]	Код	Группа	Исполнение	Фланцы	Вес [kg]
FLCG 80-4T	2.432,54	105007640	7E	3 x 400	DN 80	63
FLCG 80-8T	2.500,41	105007650	7E	3 x 400	DN 80	59
FLCG 80-10T	2.550,64	105007660	7E	3 x 400	DN 80	63
FLCG 80-15T	3.068,00	105007680	7E	3 x 400	DN 80	75



Циркуляционные насосы для систем отопления, кондиционирования воздуха и охлаждения. Может использоваться для перекачки горячих/холодных, химически и механически неагрессивных жидкостей.

Предназначен для монтажа в вертикальном или горизонтальном трубопроводе, в этом случае корпус электродвигателя не должен быть направлен вверх.

2

EFCLC

Циркуляционные насосы с переменной скоростью

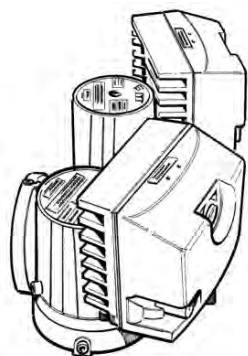
ОБЩИЕ ХАРАКТЕРИСТИКИ

температура жидкости: +15°C ÷ +90°C

Класс защиты: IP 42

Класс изоляции: F (155°C)

Модель	Цена [€]	Код	Группа	Исполнение	Фланцы	Вес [kg]
EFCLC 40-9	1.254,17	105007710	7E	1 x 230	DN 40	14
EFCLC 40-11	1.493,01	105007720	7E	1 x 230	DN 40	16
EFCLC 50-12	1.834,10	105007750	7E	1 x 230	DN 50	22
EFCLC 65-12	1.986,58	105007780	7E	1 x 230	DN 65	32
EFCLC 80-7	2.191,94	105007810	7E	1 x 230	DN 80	37



EFLCG

Циркуляционные насосы с переменной скоростью (сдвоенные)

Сдвоенные циркуляционные насосы для систем отопления, кондиционирования воздуха и охлаждения. Может использоваться для перекачки горячих/холодных, химически и механически неагрессивных жидкостей.

Предназначен для монтажа в вертикальном или горизонтальном трубопроводе, в этом случае корпус электродвигателя не должен быть направлен вверх.

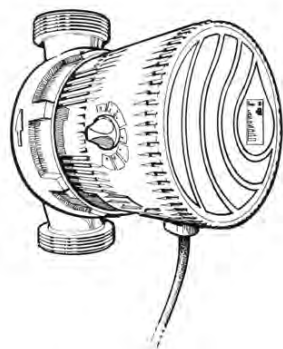
ОБЩИЕ ХАРАКТЕРИСТИКИ

температура жидкости: +15°C ÷ +90°C

Класс защиты: IP 42
 Класс изоляции: F (155°C)



Модель	Цена [€]	Код	Группа	Исполнение	Фланцы	Вес [kg]
EFLCG 40-9	2.557,69	105007840	7E	1 x 230	DN 40	25
EFLCG 40-11	3.051,26	105007850	7E	1 x 230	DN 40	32
EFLCG 50-12	3.037,15	105007880	7E	1 x 230	DN 50	37
EFLCG 65-12	4.060,41	105007910	7E	1 x 230	DN 65	3
EFLCG 80-7	4.476,41	105007940	7E	1 x 230	DN 80	75



Циркуляционные насосы с всасывающим и нагнетательным патрубками, расположенными "в линию", предназначенные для монтажа непосредственно на трубопроводе, с резьбовыми муфтовыми присоединениями.

Предназначен для монтажа в вертикальном или горизонтальном трубопроводе, в этом случае корпус электродвигателя не должен быть направлен вверх.

2
EA+

Циркуляционные насосы класса "А" с переменной скоростью

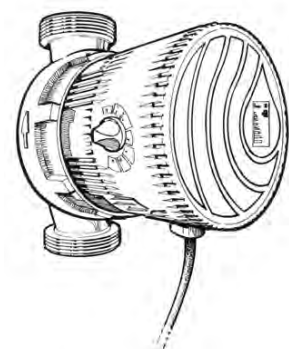
ОБЩИЕ ХАРАКТЕРИСТИКИ

температура жидкости: -10°C ÷ +95°C

Класс защиты: IP 44

Класс изоляции: F (155°C)

Модель	Цена [€]	Код	Группа	Исполнение	Фланцы	Вес [kg]
EA+ 15-4/130	219,99	605000751	7J	1 x 230	Rp 1	2
EA+ 20-4/130	223,42	605000801	7J	1 x 230	Rp 1 ¼	3
EA+ 25-4/130	226,87	605000851	7J	1 x 230	Rp 1½	3
EA+ 25-4/180	229,15	605000901	7J	1 x 230	Rp 1½	3
EA+ 32-4/180	231,44	605000953	7J	1 x 230	Rp 2	3
EA+ 15-6/130	256,65	605000252	7J	1 x 230	Rp 1	0
EA+ 20-6/130	258,94	605000302	7J	1 x 230	Rp 1 ¼	3
EA+ 25-6/130	261,24	605000352	7J	1 x 230	Rp 1½	3
EA+ 25-6/180	262,38	605000402	7J	1 x 230	Rp 1½	3
EA+ 32-6/180	263,53	605000452	7J	1 x 230	Rp 2	3



EV+

Циркуляционные насосы с переменной скоростью

Циркуляционные насосы с всасывающим и нагнетательным патрубками, расположенными "в линию", предназначенные для монтажа непосредственно на трубопроводе, с резьбовыми муфтовыми присоединениями.

Предназначен для монтажа в вертикальном или горизонтальном трубопроводе, в этом случае корпус электродвигателя не должен быть направлен вверх.

ОБЩИЕ ХАРАКТЕРИСТИКИ

температура жидкости: -10°C ÷ +110°C

Класс защиты: IP 44

Класс изоляции: F (155°C)

2

Модель	Цена [€]	Код	Группа	Исполнение	Фланцы	Вес [kg]
EV+ 15-4/130	158,11	605000001	7J	1 x 230	Rp 1	2
EV+ 20-4/130	159,27	605000051	7J	1 x 230	Rp 1 ¼	0
EV+ 25-4/130	161,55	605000101	7J	1 x 230	Rp 1½	3
EV+ 25-4/180	162,70	605000151	7J	1 x 230	Rp 1½	3
EV+ 32-4/180	164,99	605000201	7J	1 x 230	Rp 1½	3
EV+ 15-6/130	183,32	605000251	7J	1 x 230	Rp 2	2
EV+ 20-6/130	184,46	605000301	7J	1 x 230	Rp 1	0
EV+ 25-6/130	186,76	605000351	7J	1 x 230	Rp 1 ¼	3
EV+ 25-6/180	187,91	605000401	7J	1 x 230	Rp 1½	3
EV+ 32-6/180	189,05	605000451	7J	1 x 230	Rp 2	0



Циркуляционные насосы с всасывающим и нагнетательным патрубками, расположенными "в линию", предназначенные для монтажа непосредственно на трубопроводе, с резьбовыми муфтовыми присоединениями.

Предназначен для монтажа в вертикальном или горизонтальном трубопроводе, в этом случае корпус электродвигателя не должен быть направлен вверх. Модель R с термостатом для поддержания температуры воды на требуемом уровне. Модель U с термостатом и таймером.

2
EB

Циркуляционный насос для систем горячего водоснабжения

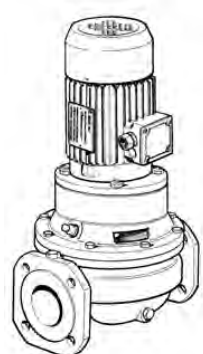
ОБЩИЕ ХАРАКТЕРИСТИКИ

температура жидкости: -10°C ÷ +95°C

Класс защиты: IP 44

Класс изоляции: F (155°C)

Модель	Цена [€]	Код	Группа	Исполнение	Фланцы	Вес [kg]
EBV 15-1/65	147,63	605001500	7J	1 x 230	G 1 ¼	1
EB 15-1/65 R	208,55	605001501	7J	1 x 230	G 1 ¼	1
EBV 15-1/65 U	189,05	605001502	7J	1 x 230	G 1 ¼	1
EB 15-1/65 RU	247,88	605001503	7J	1 x 230	G 1 ¼	1
EBV 15-1/110	169,55	605001550	7J	1 x 230	G 1 ¼	1
EB 15-1/110 R	206,24	605001551	7J	1 x 230	G 1 ¼	1
EBV 15-1/110 U	211,97	605001552	7J	1 x 230	G 1 ¼	1
EB 15-1/110 RU	269,92	605001553	7J	1 x 230	G 1 ¼	1
EBV 15-3/65	211,97	605001600	7J	1 x 230	G 1 ¼	1
EBV 15-3/110	235,76	605001650	7J	1 x 230	G 1 ¼	1



Циркуляционный насос с всасывающим и нагнетательным патрубками, расположенными "в линию". Рабочее колесо установлено на удлиненном валу электродвигателя.

Ответные фланцы не входят в объем поставки, см. раздел "Аксессуары". Однофазная модель

FCSEM

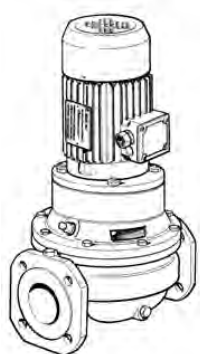
Циркуляционные насосы типа "in-line"

ОБЩИЕ ХАРАКТЕРИСТИКИ

температура жидкости: $-10^{\circ}\text{C} \div +130^{\circ}\text{C}$
 Скорость вращения: 50 Hz, 2850 min⁻¹
 Класс защиты: IP 55
 Класс изоляции: F
 Торцевое уплотнение: Carbon-Ceramic-EPDM
 Уплотнения EPDM

2

Модель	Цена [€]	Код	Группа	Исполнение	Фланцы		Мощность		Q [m ³ /h]	H [m]	Вес [kg]
					Вход	Выход	[kW]	[Hp]			
FCSEM 40-125/07/A	649,46	107470500	4M	1 x 220-240	40		0,75	1,1	6 ÷ 21	15 ÷ 4	29
FCSEM 40-125/11/A	647,33	107470510	4M	1 x 220-240	40		1,1	1,5	6 ÷ 23	20 ÷ 7	35
FCSEM 40-160/15/A	682,52	107470520	4M	1 x 220-240	40		1,5	2	6 ÷ 24	25 ÷ 9	32
FCSEM 40-160/22/P	638,80	101202030	4M	1 x 220-240	40		2,2	3	6 ÷ 26	33 ÷ 16	40
FCSEM 50-125/11/A	1.047,25	107470540	4M	1 x 220-240	50		1,1	1,5	12 ÷ 39	14 ÷ 4	30
FCSEM 50-125/15/A	1.056,84	107470550	4M	1 x 220-240	50		1,5	2	12 ÷ 42	18 ÷ 6	33
FCSEM 50-160/22/P	1.208,28	101202050	4M	1 x 220-240	50		2,2	3	12 ÷ 45	24 ÷ 10	43
FCSEM 65-125/22/P	1.276,53	101202070	4M	1 x 220-240	65		2,2	3	24 ÷ 63	17 ÷ 7	0



Циркуляционный насос с всасывающим и нагнетательным патрубками, расположенными "в линию". Рабочее колесо установлено на удлиненном валу электродвигателя.

Ответные фланцы не входят в объем поставки, см. раздел "Аксессуары". Класс эффективности электродвигателя IE2 для трехфазных моделей с мощностью от ,75 кВт (Директива ЕС EuP)

2

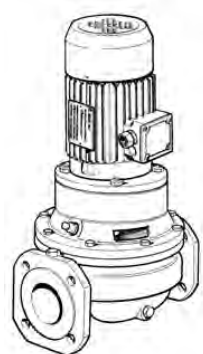
FCE

Циркуляционные насосы типа "in-line"

ОБЩИЕ ХАРАКТЕРИСТИКИ

температура жидкости: $-10^{\circ}\text{C} \div +130^{\circ}\text{C}$
 Скорость вращения: 50 Hz, 2850 min⁻¹
 Класс защиты: IP 55
 Класс изоляции: F
 Торцевое уплотнение: Carbon-Ceramic-EPDM
 Уплотнения EPDM

Модель	Цена [€]	Код	Группа	Исполнение	Фланцы Вход	Фланцы Выход	Мощность [kW] - [Hp]	Q [m ³ /h]	H [m]	Вес [kg]
FCE 40-125/07/A	546,02	107470020	4M	3 x 230/400	40	40	0,75 1,1	6 ÷ 21	15 ÷ 4	28
FCE 40-125/07/C	589,74	104390040	4M	3 x 230/400	40	40	0,75 1,1	6 ÷ 21	15 ÷ 4	30
FCE 40-125/11/A	547,08	107470030	4M	3 x 230/400	40	40	1,1 1,5	6 ÷ 23	20 ÷ 7	28
FCE 40-125/11/C	590,80	104390050	4M	3 x 230/400	40	40	1,1 1,5	6 ÷ 23	20 ÷ 7	32
FCE 40-160/15/A	581,21	107470040	4M	3 x 230/400	40	40	1,5 2	6 ÷ 24	25 ÷ 9	30
FCE 40-160/15/C	627,07	104390060	4M	3 x 230/400	40	40	1,5 2	6 ÷ 24	25 ÷ 9	35
FCE 40-160/22/A	592,95	107470050	4M	3 x 230/400	40	40	2,2 3	6 ÷ 26	33 ÷ 16	31
FCE 40-160/22/C	639,86	104390070	4M	3 x 230/400	40	40	2,2 3	6 ÷ 26	33 ÷ 16	37
FCE 40-200/40/P	977,92	101200070	4M	3 x 400/690	40	40	4 5,5	6 ÷ 21	47 ÷ 31	69
FCE 40-200/40/A/P	969,39	101200060	4M	3 x 400/690	40	40	3 4	6 ÷ 20	39 ÷ 25	67
FCE 40-200/55/P	1.134,69	101200080	4M	3 x 400/690	40	40	5,5 7,5	6 ÷ 23	58 ÷ 37	78
FCE 40-250/110/P	1.640,18	101200110	4M	3 x 400/690	40	40	11 15	6 ÷ 24	81 ÷ 57	111
FCE 40-250/75/P	1.180,55	101200100	4M	3 x 400/690	40	40	7,5 10	6 ÷ 23	71 ÷ 50	103
FCE 50-125/11/A	660,13	107470140	4M	3 x 230/400	50	50	1,1 1,5	12 ÷ 39	14 ÷ 4	31
FCE 50-125/11/C	712,38	104390100	4M	3 x 230/400	50	50	1,1 1,5	12 ÷ 39	14 ÷ 4	35
FCE 50-125/15/A	671,86	107470150	4M	3 x 230/400	50	50	1,5 2	12 ÷ 42	18 ÷ 6	33
FCE 50-125/15/C	726,24	104390110	4M	3 x 230/400	50	50	1,5 2	12 ÷ 42	18 ÷ 6	38
FCE 50-160/22/A	697,46	107470170	4M	3 x 230/400	50	50	2,2 3	12 ÷ 45	24 ÷ 10	34
FCE 50-160/22/C	753,97	104390130	4M	3 x 230/400	50	50	2,2 3	12 ÷ 45	24 ÷ 10	40
FCE 50-160/30/P	752,91	101200180	4M	3 x 230/400	50	50	3 4	12 ÷ 48	31 ÷ 13	45
FCE 50-160/40/P	859,55	101200190	4M	3 x 400/690	50	50	4 5,5	12 ÷ 51	36 ÷ 15	55
FCE 50-200/55/P	1.179,48	101200210	4M	3 x 400/690	50	50	5,5 7,5	12 ÷ 39	44 ÷ 28	81
FCE 50-200/75/P	1.238,14	101200220	4M	3 x 400/690	50	50	7,5 10	12 ÷ 42	52 ÷ 35	103
FCE 50-250/110/P	1.700,97	101200240	4M	3 x 400/690	50	50	11 15	12 ÷ 51	66 ÷ 43	102
FCE 50-250/150/P	2.313,11	101200250	4M	3 x 400/690	50	50	15 20	12 ÷ 54	79 ÷ 51	155
FCE 50-250/92/P	1.644,45	101200230	4M	3 x 400/690	50	50	9,2 13	12 ÷ 48	59 ÷ 38	111



FCE

Циркуляционные насосы типа "in-line"

Циркуляционный насос с всасывающим и нагнетательным патрубками, расположенными "в линию". Рабочее колесо установлено на удлиненном валу электродвигателя.

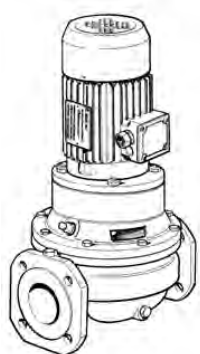
Ответные фланцы не входят в объем поставки, см. раздел "Аксессуары". Класс эффективности электродвигателя IE2 для трехфазных моделей с мощностью от ,75 кВт (Директива ЕС EuP)

ОБЩИЕ ХАРАКТЕРИСТИКИ

температура жидкости: $-10^{\circ}\text{C} \div +130^{\circ}\text{C}$
 Скорость вращения: 50 Hz, 2850 min⁻¹
 Класс защиты: IP 55
 Класс изоляции: F
 Торцевое уплотнение: Carbon-Ceramic-EPDM
 Уплотнения EPDM

2

Модель	Цена [€]	Код	Группа	Исполнение	Фланцы Вход Выход	Мощность [kW] - [Hp]	Q [m ³ /h]	H [m]	Вес [kg]
FCE 65-125/22/A	796,63	107470280	4M	3 x 230/400	65	2,2 3	24 ÷ 63	17 ÷ 7	47
FCE 65-125/22/C	859,55	104390150	4M	3 x 230/400	65	2,2 3	24 ÷ 63	17 ÷ 7	47
FCE 65-125/30/P	815,83	101200290	4M	3 x 230/400	65	3 4	24 ÷ 66	21 ÷ 9	55
FCE 65-125/40/P	897,95	101200300	4M	3 x 400/690	65	4 5,5	24 ÷ 72	25 ÷ 12	62
FCE 65-160/55/P	1.061,11	101200310	4M	3 x 400/690	65	5,5 7,5	24 ÷ 72	33 ÷ 19	68
FCE 65-160/75/P	1.121,90	101200320	4M	3 x 400/690	65	7,5 10	24 ÷ 78	40 ÷ 23	89
FCE 65-200/110/P	1.730,83	101200340	4M	3 x 400/690	65	11 15	24 ÷ 81	55 ÷ 30	119
FCE 65-200/92/P	1.677,51	101200330	4M	3 x 400/690	65	9,2 13	24 ÷ 78	48 ÷ 24	107
FCE 65-250/150/P	2.339,77	101200350	4M	3 x 400/690	65	15 20	24 ÷ 90	66 ÷ 40	123
FCE 65-250/185/P	2.486,94	101200360	4M	3 x 400/690	65	18,5 25	24 ÷ 93	75 ÷ 46	168
FCE 65-250/220/P	2.622,38	101200370	4M	3 x 400/690	65	22 30	24 ÷ 96	84 ÷ 53	174
FCE 80-125/30/P	1.087,77	101200400	4M	3 x 230/400	80	3 4	36 ÷ 84	15 ÷ 9	59
FCE 80-125/40/P	1.153,89	101200410	4M	3 x 400/690	80	4 5,5	36 ÷ 90	18 ÷ 12	65
FCE 80-125/55/P	1.298,93	101200420	4M	3 x 400/690	80	5,5 7,5	36 ÷ 96	22 ÷ 15	72
FCE 80-160/75/P	1.360,78	101200440	4M	3 x 400/690	80	7,5 10	36 ÷ 105	27 ÷ 20	92
FCE 80-200/110/P	1.764,96	101200480	4N	3 x 400/690	80	11 15	36 ÷ 114	37 ÷ 18	127
FCE 80-200/150/P	1.978,25	101200490	4N	3 x 400/690	80	15 20	36 ÷ 117	46 ÷ 31	163
FCE 80-200/185/P	2.384,56	101200500	4N	3 x 400/690	80	18,5 25	36 ÷ 117	54 ÷ 38	181
FCE 80-200/220/P	2.488,00	101200510	4N	3 x 400/690	80	22 30	36 ÷ 120	61 ÷ 45	187
FCE 100-160/110/P	1.762,83	101200560	4N	3 x 400/690	100	11 15	60 ÷ 150	28 ÷ 20	119
FCE 100-200/185/P	2.435,75	101200600	4N	3 x 400/690	100	18,5 25	72 ÷ 180	40 ÷ 25	188
FCE 100-200/220/P	2.579,72	101200610	4N	3 x 400/690	100	22 30	72 ÷ 192	48 ÷ 31	201


2

FCBE

Циркуляционные насосы типа "in-line", с бронзовым рабочим

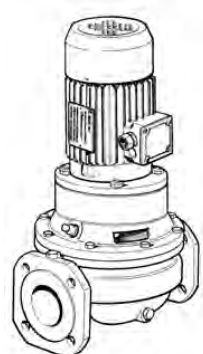
Циркуляционный насос с всасывающим и нагнетательным патрубками, расположенными "в линию". Рабочее колесо установлено на удлиненном валу электродвигателя. Рабочее колесо из бронзы.

Рабочее колесо, изготовленное из бронзы. Ответные фланцы не входят в объем поставки, см. раздел "Аксессуары". Класс эффективности электродвигателя IE2 для трехфазных моделей с мощностью от ,75 кВт (Директива ЕС EuP)

ОБЩИЕ ХАРАКТЕРИСТИКИ

температура жидкости: $-10^{\circ}\text{C} \div +130^{\circ}\text{C}$
 Скорость вращения: 50 Hz, 2850 min⁻¹
 Класс защиты: IP 55
 Класс изоляции: F
 Торцевое уплотнение: Carbon-Ceramic-EPDM
 Уплотнения EPDM

Модель	Цена [€]	Код	Группа	Исполнение	Фланцы Вход Выход	Мощность [kW] - [Hp]	Q [m ³ /h]	H [m]	Вес [kg]
FCBE 80-200/150/P	2.074,23	101445010	4N	3 x 400/690	80	15 20	36÷ 117	46 ÷ 31	125
FCBE 80-200/185/P	2.482,68	101445020	4N	3 x 400/690	80	18,5 25	36÷ 117	54 ÷ 38	140
FCBE 80-200/220/P	2.585,06	101445030	4N	3 x 400/690	80	22 30	36÷ 120	61 ÷ 45	150
FCBE 100-160/110/P	1.844,94	101445040	4N	3 x 400/690	100	11 15	60÷ 150	28 ÷ 20	122
FCBE 100-200/185/P	2.522,14	101445050	4N	3 x 400/690	100	18,5 25	72÷ 180	40 ÷ 25	196
FCBE 100-200/220/P	2.669,31	101445060	4N	3 x 400/690	100	22 30	72÷ 192	48 ÷ 31	202



Циркуляционный насос с всасывающим и нагнетательным патрубками, расположенными "в линию". Вал насоса соединен с валом стандартного электродвигателя при помощи жёсткой муфты.

Ответные фланцы не входят в объем поставки, см. раздел "Аксессуары". Класс эффективности электродвигателя IE2 для трехфазных моделей с мощностью от ,75 кВт (Директива ЕС EuP)

FCS

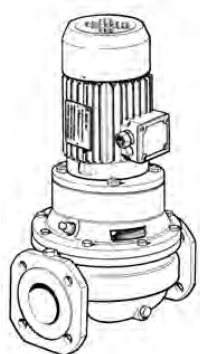
Циркуляционные насосы типа "in-line"

ОБЩИЕ ХАРАКТЕРИСТИКИ

температура жидкости: -20°C ÷ +140°C
 Скорость вращения: 50 Hz, 2850 min⁻¹
 Класс защиты: IP 55
 Класс изоляции: F
 Торцевое уплотнение: Carbon-Silicon carbide-EPDM
 Уплотнения EPDM



Модель	Цена [€]	Код	Группа	Исполнение	Фланцы Вход	Фланцы Выход	Мощность [kW] - [Hp]	Q [m ³ /h]	H [m]	Вес [kg]
FCS 40-125/07/A	608,94	107480720	4M	3 x 230/400	40	40	0,75 1,1	6 ÷ 21	15 ÷ 4	29
FCS 40-125/07/C	656,93	104390300	4M	3 x 230/400	40	40	0,75 1,1	6 ÷ 21	15 ÷ 4	33
FCS 40-125/11/A	632,40	107480730	4M	3 x 230/400	40	40	1,1 1,5	6 ÷ 23	20 ÷ 7	31
FCS 40-125/11/C	683,59	104390310	4M	3 x 230/400	40	40	1,1 1,5	6 ÷ 23	20 ÷ 7	33
FCS 40-160/15/A	681,46	107480740	4M	3 x 230/400	40	40	1,5 2	6 ÷ 24	25 ÷ 9	33
FCS 40-160/15/C	735,84	104390320	4M	3 x 230/400	40	40	1,5 2	6 ÷ 24	25 ÷ 9	35
FCS 40-160/22/A	699,59	107480750	4M	3 x 230/400	40	40	2,2 3	6 ÷ 26	33 ÷ 16	39
FCS 40-160/22/C	756,11	104390330	4M	3 x 230/400	40	40	2,2 3	6 ÷ 26	33 ÷ 16	39
FCS 40-200/30/P	1.159,23	101200760	4M	3 x 230/400	40	40	3 4	6 ÷ 20	39 ÷ 25	65
FCS 40-200/40/P	1.162,42	101200770	4M	3 x 400/690	40	40	4 5,5	6 ÷ 21	47 ÷ 31	70
FCS 40-200/55/P	1.425,83	101200780	4M	3 x 400/690	40	40	5,5 7,5	6 ÷ 23	58 ÷ 37	85
FCS 40-250/110/P	1.939,86	101200810	4M	3 x 400/690	40	40	11 15	6 ÷ 24	81 ÷ 57	115
FCS 40-250/75/P	1.467,42	101200800	4M	3 x 400/690	40	40	7,5 10	6 ÷ 23	71 ÷ 50	113
FCS 50-125/11/A	653,72	107480840	4M	3 x 230/400	50	50	1,1 1,5	12 ÷ 39	14 ÷ 4	35
FCS 50-125/11/C	705,98	104390360	4M	3 x 230/400	50	50	1,1 1,5	12 ÷ 39	14 ÷ 4	37
FCS 50-125/15/A	671,86	107480850	4M	3 x 230/400	50	50	1,5 2	12 ÷ 42	18 ÷ 6	40
FCS 50-125/15/C	726,24	104390370	4M	3 x 230/400	50	50	1,5 2	12 ÷ 42	18 ÷ 6	66
FCS 50-160/22/A	696,38	107480870	4M	3 x 230/400	50	50	2,2 3	12 ÷ 45	24 ÷ 10	41
FCS 50-160/22/C	752,91	104390380	4M	3 x 230/400	50	50	2,2 3	12 ÷ 45	24 ÷ 10	41
FCS 50-160/30/P	975,79	101200880	4M	3 x 230/400	50	50	3 4	12 ÷ 48	31 ÷ 13	55
FCS 50-160/40/P	985,39	101200890	4M	3 x 400/690	50	50	4 5,5	12 ÷ 51	36 ÷ 15	58
FCS 50-200/55/P	1.469,55	101200910	4M	3 x 400/690	50	50	5,5 7,5	12 ÷ 39	44 ÷ 28	98
FCS 50-200/75/P	1.522,88	101200920	4M	3 x 400/690	50	50	7,5 10	12 ÷ 42	52 ÷ 35	93
FCS 50-250/110/P	2.004,91	101200940	4M	3 x 400/690	50	50	11 15	12 ÷ 51	66 ÷ 43	110
FCS 50-250/110A/P	2.000,64	101200930	4M	3 x 400/690	50	50	11 15	12 ÷ 48	59 ÷ 38	110
FCS 50-250/150/P	2.522,14	101200950	4M	3 x 400/690	50	50	15 20	12 ÷ 54	79 ÷ 51	120



2

FCS

Циркуляционные насосы типа "in-line"

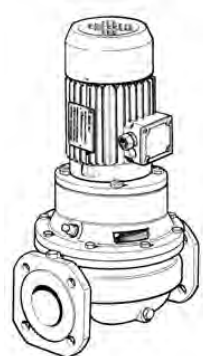
Циркуляционный насос с всасывающим и нагнетательным патрубками, расположенными "в линию". Вал насоса соединен с валом стандартного электродвигателя при помощи жёсткой муфты.

Ответные фланцы не входят в объем поставки, см. раздел "Аксессуары". Класс эффективности электродвигателя IE2 для трехфазных моделей с мощностью от ,75 кВт (Директива ЕС EuP)

ОБЩИЕ ХАРАКТЕРИСТИКИ

температура жидкости: $-20^{\circ}\text{C} \div +140^{\circ}\text{C}$
 Скорость вращения: 50 Hz, 2850 min⁻¹
 Класс защиты: IP 55
 Класс изоляции: F
 Торцевое уплотнение: Carbon-Silicon carbide-EPDM
 Уплотнения EPDM

Модель	Цена [€]	Код	Группа	Исполнение	Фланцы Вход Выход	Мощность [kW] - [Hp]	Q [m ³ /h]	H [m]	Вес [kg]
FCS 65-125/22/A	780,63	107480980	4M	3 x 230/400	65	2,2 3	24 ÷ 63	17 ÷ 7	64
FCS 65-125/22/C	843,55	104390400	4M	3 x 230/400	65	2,2 3	24 ÷ 63	17 ÷ 7	64
FCS 65-125/30/P	1.068,57	101200990	4M	3 x 230/400	65	3 4	24 ÷ 66	21 ÷ 9	63
FCS 65-125/40/P	1.074,98	101201000	4M	3 x 400/690	65	4 5,5	24 ÷ 72	25 ÷ 12	62
FCS 65-160/55/P	1.331,98	101201010	4M	3 x 400/690	65	5,5 7,5	24 ÷ 72	33 ÷ 19	26
FCS 65-160/75/P	1.387,44	101201020	4M	3 x 400/690	65	7,5 10	24 ÷ 78	40 ÷ 23	103
FCS 65-200/110/P	2.037,96	101201040	4M	3 x 400/690	65	11 15	24 ÷ 81	55 ÷ 30	128
FCS 65-200/110A/P	2.030,51	101201030	4M	3 x 400/690	65	9,2 13	24 ÷ 78	48 ÷ 24	131
FCS 65-250/150/P	2.560,52	101201050	4M	3 x 400/690	65	15 20	24 ÷ 90	66 ÷ 40	177
FCS 65-250/185/P	2.711,96	101201060	4M	3 x 400/690	65	18,5 25	24 ÷ 93	75 ÷ 46	195
FCS 65-250/220/P	2.850,60	101201070	4M	3 x 400/690	65	22 30	24 ÷ 96	84 ÷ 53	150
FCS 80-125/30/P	1.307,46	101201100	4M	3 x 230/400	80	3 4	36 ÷ 84	15 ÷ 9	73
FCS 80-125/40/P	1.328,79	101201110	4M	3 x 400/690	80	4 5,5	36 ÷ 90	18 ÷ 12	78
FCS 80-125/55/P	1.577,26	101201120	4M	3 x 400/690	80	5,5 7,5	36 ÷ 96	22 ÷ 15	90
FCS 80-160/75/P	1.638,05	101201140	4M	3 x 400/690	80	7,5 10	36 ÷ 105	27 ÷ 20	22
FCS 80-200/110/P	2.032,64	101201180	4N	3 x 400/690	80	11 15	36 ÷ 114	37 ÷ 18	138
FCS 80-200/150/P	2.168,08	101201190	4N	3 x 400/690	80	15 20	36 ÷ 117	46 ÷ 31	222
FCS 80-200/185/P	2.623,44	101201200	4N	3 x 400/690	80	18,5 25	36 ÷ 117	54 ÷ 38	148
FCS 80-200/220/P	2.729,02	101201210	4N	3 x 400/690	80	22 30	36 ÷ 120	61 ÷ 45	209
FCS 100-160/110/P	2.042,24	101201260	4N	3 x 400/690	100	11 15	60 ÷ 150	28 ÷ 20	151
FCS 100-200/185/P	2.682,10	101201300	4N	3 x 400/690	100	18,5 25	72 ÷ 180	40 ÷ 25	190
FCS 100-200/220/P	2.829,27	101201310	4N	3 x 400/690	100	22 30	72 ÷ 192	48 ÷ 31	224



FCBS

Циркуляционные насосы типа "in-line", с бронзовым рабочим

Циркуляционный насос с всасывающим и нагнетательным патрубками, расположенными "в линию". Вал насоса соединен с валом стандартного электродвигателя при помощи жёсткой муфты. Рабочее колесо из бронзы.

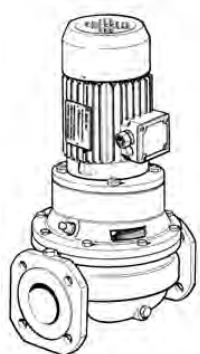
Рабочее колесо, изготовленное из бронзы. Ответные фланцы не входят в объем поставки, см. раздел "Аксессуары". Класс эффективности электродвигателя IE2 для трехфазных моделей с мощностью от ,75 кВт (Директива ЕС EuP)

ОБЩИЕ ХАРАКТЕРИСТИКИ

температура жидкости: -20°C ÷ +140°C
 Скорость вращения: 50 Hz, 2850 min⁻¹
 Класс защиты: IP 55
 Класс изоляции: F
 Торцевое уплотнение: Carbon-Silicon carbide-EPDM
 Уплотнения EPDM

2

Модель	Цена [€]	Код	Группа	Исполнение	Фланцы		Мощность		Q [m ³ /h]	H [m]	Вес [kg]
					Вход	Выход	[kW]	[Hp]			
FCBS 80-200/110/P	2.128,62	101445100	4N	3 x 400/690	80		11	15	36 ÷ 114	37 ÷ 18	125
FCBS 80-200/150/P	2.268,32	101445110	4N	3 x 400/690	80		15	20	36 ÷ 117	46 ÷ 31	135
FCBS 80-200/185/P	2.721,56	101445120	4N	3 x 400/690	80		18,5	25	36 ÷ 117	54 ÷ 38	149
FCBS 80-200/220/P	2.826,06	101445130	4N	3 x 400/690	80		22	30	36 ÷ 120	61 ÷ 45	160
FCBS 100-160/110/P	2.121,15	101445140	4N	3 x 400/690	100		11	15	60 ÷ 150	28 ÷ 20	130
FCBS 100-200/185/P	2.769,55	101445150	4N	3 x 400/690	100		18,5	25	72 ÷ 180	40 ÷ 25	190
FCBS 100-200/220/P	2.918,84	101445160	4N	3 x 400/690	100		22	30	72 ÷ 192	48 ÷ 31	200



Циркуляционный насос с всасывающим и нагнетательным патрубками, расположенными "в линию". Рабочее колесо установлено на удлиненном валу электродвигателя. Версия с 4-х полюсным двигателем.

Ответные фланцы не входят в объем поставки, см. раздел "Аксессуары". Класс эффективности электродвигателя IE2 для трехфазных моделей с мощностью от ,75 кВт (Директива ЕС EuP)

2

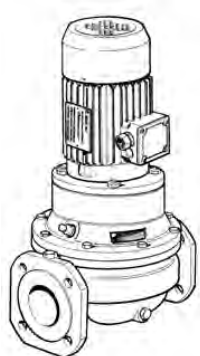
FCE4

Циркуляционные насосы типа "in-line", 1450 об/мин

ОБЩИЕ ХАРАКТЕРИСТИКИ

температура жидкости: -10°C ÷ +130°C
 Скорость вращения: 50 Hz, 1450 min⁻¹
 Класс защиты: IP 55
 Класс изоляции: F
 Торцевое уплотнение: Carbon-Ceramic-EPDM
 Уплотнения EPDM

Модель	Цена [€]	Код	Группа	Исполнение	Фланцы Вход	Фланцы Выход	Мощность [kW] - [Hp]	Q [m ³ /h]	H [m]	Вес [kg]
FCE4 40-125/02/A	585,48	107470610	4M	3 x 230/400	40	40	0,25 0,3	3 ÷ 11	5 ÷ 2	26
FCE4 40-125/02/A/A	583,35	107470600	4M	3 x 230/400	40	40	0,12 0,2	3 ÷ 10	4 ÷ 2	25
FCE4 40-160/02/A	607,87	107470620	4M	3 x 230/400	40	40	0,25 0,3	3 ÷ 12	6 ÷ 3	25
FCE4 40-160/03/A	620,67	107470630	4M	3 x 230/400	40	40	0,37 0,5	3 ÷ 14	8 ÷ 3	27
FCE4 40-200/05/A	783,84	107470640	4M	3 x 230/400	40	40	0,55 0,8	3 ÷ 11	11 ÷ 7	54
FCE4 40-200/07/A	810,49	107470650	4M	3 x 230/400	40	40	0,75 1,1	3 ÷ 12	13 ÷ 8	45
FCE4 40-250/11/P	938,46	101205100	4M	3 x 230/400	40	40	1,1 1,5	3 ÷ 12	18 ÷ 12	63
FCE4 40-250/15/P	992,86	101205110	4M	3 x 230/400	40	40	1,5 2	3 ÷ 14	20 ÷ 13	67
FCE4 50-125/02/A	602,53	107470670	4M	3 x 230/400	50	50	0,25 0,3	6 ÷ 21	6 ÷ 2	29
FCE4 50-125/03/A	632,40	107470680	4M	3 x 230/400	50	50	0,37 0,5	6 ÷ 24	7 ÷ 3	31
FCE4 50-160/05/A	617,47	107470690	4M	3 x 230/400	50	50	0,55 0,8	6 ÷ 27	9 ÷ 3	32
FCE4 50-200/07/A	848,89	107470700	4M	3 x 230/400	50	50	0,75 1,1	6 ÷ 24	11 ÷ 4	58
FCE4 50-200/11/P	992,86	101205210	4M	3 x 230/400	50	50	1,1 1,5	6 ÷ 26	13 ÷ 5	66
FCE4 50-250/15/P	1.056,84	101205240	4M	3 x 230/400	50	50	1,5 2	6 ÷ 30	16 ÷ 7	72
FCE4 50-250/22/P	1.163,49	101205250	4M	3 x 230/400	50	50	2,2 3	6 ÷ 32	19 ÷ 9	81
FCE4 65-125/03/A	676,12	107470720	4M	3 x 230/400	65	65	0,37 0,5	12 ÷ 33	5 ÷ 2	39
FCE4 65-125/05/A	694,25	107470730	4M	3 x 230/400	65	65	0,55 0,8	12 ÷ 39	6 ÷ 2	47
FCE4 65-160/07/A	739,04	107470740	4M	3 x 230/400	65	65	0,75 1,1	12 ÷ 45	8 ÷ 2	46
FCE4 65-160/11/P	863,81	101205320	4M	3 x 230/400	65	65	1,1 1,5	12 ÷ 51	10 ÷ 2	54
FCE4 65-200/15/P	1.079,24	101205340	4M	3 x 230/400	65	65	1,5 2	12 ÷ 45	13 ÷ 4	79
FCE4 65-250/22/P	1.193,35	101205360	4M	3 x 230/400	65	65	2,2 3	12 ÷ 54	18 ÷ 7	90
FCE4 65-250/30/P	1.225,34	101205370	4M	3 x 230/400	65	65	3 4	12 ÷ 57	20 ÷ 8	94
FCE4 80-125/07/A	955,53	107470760	4M	3 x 230/400	80	80	0,75 1,1	18 ÷ 66	5 ÷ 2	51
FCE4 80-125/11/P	1.103,76	101205420	4M	3 x 230/400	80	80	1,1 1,5	18 ÷ 72	6 ÷ 3	58
FCE4 80-200/15/P	1.265,87	101205480	4N	3 x 230/400	80	80	1,5 2	18 ÷ 66	10 ÷ 3	87
FCE4 80-200/22/P	1.231,73	101205490	4N	3 x 230/400	80	80	2,2 3	18 ÷ 75	13 ÷ 5	95



FCE4

Циркуляционные насосы типа "in-line", 1450 об/мин

Циркуляционный насос с всасывающим и нагнетательным патрубками, расположенными "в линию". Рабочее колесо установлено на удлиненном валу электродвигателя. Версия с 4-х полюсным двигателем.

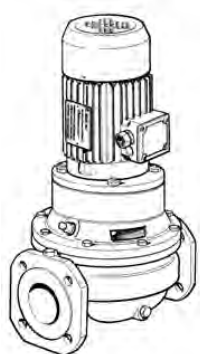
Ответные фланцы не входят в объем поставки, см. раздел "Аксессуары". Класс эффективности электродвигателя IE2 для трехфазных моделей с мощностью от ,75 кВт (Директива ЕС EuP)

ОБЩИЕ ХАРАКТЕРИСТИКИ

температура жидкости: $-10^{\circ}\text{C} \div +130^{\circ}\text{C}$
 Скорость вращения: 50 Hz, 1450 min⁻¹
 Класс защиты: IP 55
 Класс изоляции: F
 Торцевое уплотнение: Carbon-Ceramic-EPDM
 Уплотнения EPDM

Модель	Цена [€]	Код	Группа	Исполнение	Фланцы		Мощность		Q [m ³ /h]	H [m]	Вес [kg]
					Вход	Выход	[kW]	[Hp]			
FCE4 80-200/30/P	1.273,33	101205500	4N	3 x 230/400	80		3	4	18 ÷ 81	15 ÷ 6	101
FCE4 80-250/40/P	1.417,30	101205520	4N	3 x 400/690	80		4	5,5	18 ÷ 87	19 ÷ 8	120
FCE4 80-250/55/P	1.764,96	101205530	4N	3 x 400/690	80		5,5	7,5	18 ÷ 90	22 ÷ 10	127
FCE4 100-160/15/P	1.225,34	101205560	4N	3 x 230/400	100		1,5	2	30 ÷ 108	7 ÷ 3	83
FCE4 100-200/22/P	1.282,92	101205580	4N	3 x 230/400	100		2,2	3	36 ÷ 120	9 ÷ 2	108
FCE4 100-200/30/P	1.362,91	101205590	4N	3 x 230/400	100		3	4	36 ÷ 126	12 ÷ 4	110
FCE4 100-250/40/P	1.509,01	101205620	4N	3 x 400/690	100		4	5,5	36 ÷ 138	16 ÷ 6	130
FCE4 100-250/55/P	1.764,96	101205630	4N	3 x 400/690	100		5,5	7,5	36 ÷ 150	19 ÷ 8	137
FCE4 100-250/75/P	1.886,53	101205640	4N	3 x 400/690	100		7,5	10	36 ÷ 162	23 ÷ 10	143




2

FCBE4

Циркуляционные насосы типа "in-line", 1450 об/мин, с

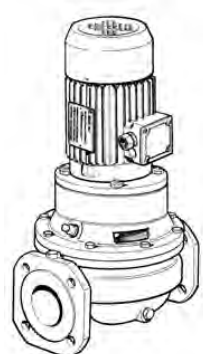
Циркуляционный насос с всасывающим и нагнетательным патрубками, расположенными "в линию". Рабочее колесо установлено на удлиненном валу электродвигателя. Рабочее колесо из бронзы. Версия с 4-х полюсным двигателем.

Рабочее колесо, изготовленное из бронзы. Ответные фланцы не входят в объем поставки, см. раздел "Аксессуары". Класс эффективности электродвигателя IE2 для трехфазных моделей с мощностью от ,75 кВт (Директива ЕС EuP)

ОБЩИЕ ХАРАКТЕРИСТИКИ

температура жидкости: $-10^{\circ}\text{C} \div +130^{\circ}\text{C}$
 Скорость вращения: 50 Hz, 1450 min⁻¹
 Класс защиты: IP 55
 Класс изоляции: F
 Торцевое уплотнение: Carbon-Ceramic-EPDM
 Уплотнения EPDM

Модель	Цена [€]	Код	Группа	Исполнение	Фланцы		Мощность		Q [m ³ /h]	H [m]	Вес [kg]
					Вход	Выход	[kW]	[Hp]			
FCBE4 80-200/15/P	1.361,85	101446000	4N	3 x 230/400	80		1,5	2	18 ÷ 66	10 ÷ 3	77
FCBE4 80-200/22/P	1.329,85	101446010	4N	3 x 230/400	80		2,2	3	18 ÷ 75	13 ÷ 5	87
FCBE4 80-200/30/P	1.369,31	101446020	4N	3 x 230/400	80		3	4	18 ÷ 81	15 ÷ 6	82
FCBE4 80-250/40/P	1.536,75	101446030	4N	3 x 400/690	80		4	5,5	18 ÷ 87	19 ÷ 8	97
FCBE4 80-250/55/P	1.886,53	101446040	4N	3 x 400/690	80		5,5	7,5	18 ÷ 90	22 ÷ 10	106
FCBE4 100-160/15/P	1.307,46	101446050	4N	3 x 230/400	100		1,5	2	30 ÷ 108	7 ÷ 3	68
FCBE4 100-200/22/P	1.369,31	101446060	4N	3 x 230/400	100		2,2	3	36 ÷ 120	9 ÷ 2	95
FCBE4 100-200/30/P	1.452,50	101446070	4N	3 x 230/400	100		3	4	36 ÷ 126	12 ÷ 4	100
FCBE4 100-250/40/P	1.640,18	101446080	4N	3 x 400/690	100		4	5,5	36 ÷ 138	16 ÷ 6	131
FCBE4 100-250/55/P	1.897,20	101446090	4N	3 x 400/690	100		5,5	7,5	36 ÷ 150	19 ÷ 8	112
FCBE4 100-250/75/P	2.015,57	101446100	4N	3 x 400/690	100		7,5	10	36 ÷ 162	23 ÷ 10	142



FCS4

Циркуляционные насосы типа "in-line", 1450 об/мин

Циркуляционный насос с всасывающим и нагнетательным патрубками, расположенными "в линию". Вал насоса соединен с валом стандартного электродвигателя при помощи жёсткой муфты. Версия с 4-х полюсным двигателем.

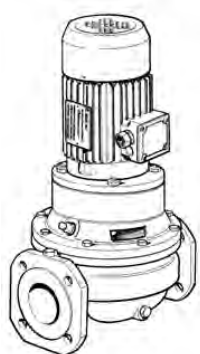
Ответные фланцы не входят в объем поставки, см. раздел "Аксессуары". Класс эффективности электродвигателя IE2 для трехфазных моделей с мощностью от ,75 кВт (Директива ЕС EuP)

ОБЩИЕ ХАРАКТЕРИСТИКИ

температура жидкости: -20°C ÷ +140°C
 Скорость вращения: 50 Hz, 1450 min⁻¹
 Класс защиты: IP 55
 Класс изоляции: F
 Торцевое уплотнение: Carbon-Silicon carbide-EPDM
 Уплотнения EPDM



Модель	Цена [€]	Код	Группа	Исполнение	Фланцы Вход	Фланцы Выход	Мощность [kW] - [HP]	Q [m ³ /h]	H [m]	Вес [kg]
FCS4 40-200/07/A	900,08	107481020	4M	3 x 230/400	40	40	0,75 1,1	3÷ 12	13 ÷ 8	59
FCS4 40-250/11/P	1.058,98	101205800	4M	3 x 230/400	40	40	1,1 1,5	3÷ 12	18 ÷ 12	66
FCS4 40-250/15/P	1.084,57	101205810	4M	3 x 230/400	40	40	1,5 2	3÷ 14	20 ÷ 13	19
FCS4 50-200/07/A	942,73	107481040	4M	3 x 230/400	50	50	0,75 1,1	6÷ 24	11 ÷ 4	65
FCS4 50-200/11/P	1.097,37	101205910	4M	3 x 230/400	50	50	1,1 1,5	6÷ 26	13 ÷ 5	66
FCS4 50-250/15/P	1.150,69	101205940	4M	3 x 230/400	50	50	1,5 2	6÷ 30	16 ÷ 7	74
FCS4 50-250/22/P	1.320,25	101205950	4M	3 x 230/400	50	50	2,2 3	6÷ 32	19 ÷ 9	85
FCS4 65-160/07/A	815,83	107481060	4M	3 x 230/400	65	65	0,75 1,1	12÷ 45	8 ÷ 2	48
FCS4 65-160/11/P	969,39	101206020	4M	3 x 230/400	65	65	1,1 1,5	12÷ 51	10 ÷ 2	57
FCS4 65-200/15/P	1.162,42	101206040	4M	3 x 230/400	65	65	1,5 2	12÷ 45	13 ÷ 4	22
FCS4 65-250/22/P	1.356,51	101206060	4M	3 x 230/400	65	65	2,2 3	12÷ 54	18 ÷ 7	77
FCS4 65-250/30/P	1.405,57	101206070	4M	3 x 230/400	65	65	3 4	12÷ 57	20 ÷ 8	80
FCS4 80-125/07/A	1.044,05	107481080	4M	3 x 230/400	80	80	0,75 1,1	18÷ 66	5 ÷ 2	54
FCS4 80-125/11/P	1.195,48	101206120	4M	3 x 230/400	80	80	1,1 1,5	18÷ 72	6 ÷ 3	65
FCS4 80-200/15/P	1.330,92	101206180	4N	3 x 230/400	80	80	1,5 2	18÷ 66	10 ÷ 3	91
FCS4 80-200/22/P	1.433,30	101206190	4N	3 x 230/400	80	80	2,2 3	18÷ 75	13 ÷ 5	90
FCS4 80-200/30/P	1.466,36	101206200	4N	3 x 230/400	80	80	3 4	18÷ 81	15 ÷ 6	105
FCS4 80-250/40/P	1.620,99	101206220	4N	3 x 400/690	80	80	4 5,5	18÷ 87	19 ÷ 8	105
FCS4 80-250/55/P	2.026,24	101206230	4N	3 x 400/690	80	80	5,5 7,5	18÷ 90	22 ÷ 10	115
FCS4 100-160/15/P	1.359,72	101206260	4N	3 x 230/400	100	100	1,5 2	30÷ 108	7 ÷ 3	83
FCS4 100-200/22/P	1.489,82	101206280	4N	3 x 230/400	100	100	2,2 3	36÷ 120	9 ÷ 2	76
FCS4 100-200/30/P	1.566,60	101206290	4N	3 x 230/400	100	100	3 4	36÷ 126	12 ÷ 4	118
FCS4 100-250/40/P	1.720,17	101206320	4N	3 x 400/690	100	100	4 5,5	36÷ 138	16 ÷ 6	130
FCS4 100-250/55/P	2.199,00	101206330	4N	3 x 400/690	100	100	5,5 7,5	36÷ 150	19 ÷ 8	155
FCS4 100-250/75/P	2.205,40	101206340	4N	3 x 400/690	100	100	7,5 10	36÷ 162	23 ÷ 10	140


2

FCBS4

Циркуляционные насосы типа "in-line", 1450 об/мин, с

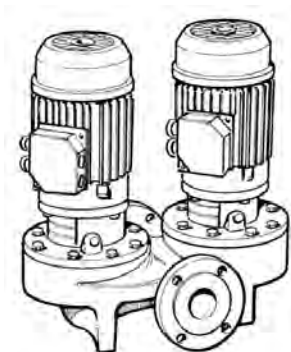
Циркуляционный насос с всасывающим и нагнетательным патрубками, расположенными "в линию". Вал насоса соединен с валом электродвигателя при помощи жёсткой муфты. Рабочее колесо из бронзы. Версия с 4-х полюсным двигателем.

Рабочее колесо, изготовленное из бронзы. Ответные фланцы не входят в объем поставки, см. раздел "Аксессуары". Класс эффективности электродвигателя IE2 для трехфазных моделей с мощностью от ,75 кВт (Директива ЕС EuP)

ОБЩИЕ ХАРАКТЕРИСТИКИ

температура жидкости: -20°C ÷ +140°C
 Скорость вращения: 50 Hz, 1450 min⁻¹
 Класс защиты: IP 55
 Класс изоляции: F
 Торцевое уплотнение: Carbon-Silicon carbide-EPDM
 Уплотнения EPDM

Модель	Цена [€]	Код	Группа	Исполнение	Фланцы Вход Выход	Мощность [kW] - [Hp]	Q [m ³ /h]	H [m]	Вес [kg]
FCBS4 80-200/15/P	1.431,16	101446200	4N	3 x 230/400	80	1,5 2	18 ÷ 66	10 ÷ 3	86
FCBS4 80-200/22/P	1.528,21	101446210	4N	3 x 230/400	80	2,2 3	18 ÷ 75	13 ÷ 5	86
FCBS4 80-200/30/P	1.562,34	101446220	4N	3 x 230/400	80	3 4	18 ÷ 81	15 ÷ 6	88
FCBS4 80-250/40/P	1.743,63	101446230	4N	3 x 400/690	80	4 5,5	18 ÷ 87	19 ÷ 8	105
FCBS4 80-250/55/P	2.147,81	101446240	4N	3 x 400/690	80	5,5 7,5	18 ÷ 90	22 ÷ 10	110
FCBS4 100-160/15/P	1.443,96	101446250	4N	3 x 230/400	100	1,5 2	30 ÷ 108	7 ÷ 3	72
FCBS4 100-200/22/P	1.576,20	101446260	4N	3 x 230/400	100	4 5,5	36 ÷ 138	16 ÷ 6	76
FCBS4 100-200/30/P	1.654,05	101446270	4N	3 x 230/400	100	3 4	36 ÷ 126	12 ÷ 4	79
FCBS4 100-250/40/P	1.854,54	101446280	4N	3 x 400/690	100	4 5,5	36 ÷ 138	16 ÷ 6	135
FCBS4 100-250/55/P	2.334,44	101446290	4N	3 x 400/690	100	5,5 7,5	75 ÷ 185	14 ÷ 135	123
FCBS4 100-250/75/P	2.337,64	101446300	4N	3 x 400/690	100	7,5 10	36 ÷ 162	23 ÷ 10	134



FCSTEM

Сдвоенные циркуляционные насосы типа "in-line"

Сдвоенные циркуляционные насосы, с всасывающим и нагнетательным патрубками, расположенными "в линию". Два насоса могут работать отдельно или параллельно.

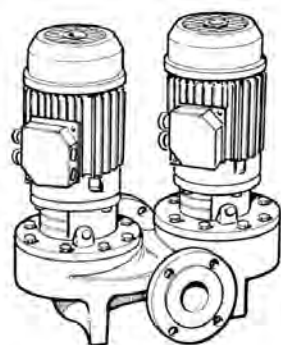
Однофазная модель. Муфта насоса: моноблочная конструкция - переходник с рабочим колесом, закрепленным непосредственно на удлинении вала электродвигателя. Ответные фланцы не входят в объем поставки, см. раздел "Аксессуары". Класс эффективности электродвигателя

ОБЩИЕ ХАРАКТЕРИСТИКИ

температура жидкости: $-10^{\circ}\text{C} \div +130^{\circ}\text{C}$
 Скорость вращения: 50 Hz, 2850 min^{-1}
 Класс защиты: IP 55
 Класс изоляции: F
 Торцевое уплотнение: Carbon-Ceramic-EPDM
 Уплотнения EPDM

2

Модель	Цена [€]	Код	Группа	Исполнение	Фланцы Вход Выход	Мощность [kW] - [Hp]		Q [m ³ /h]	H [m]	Вес [kg]
FCSTEM 40-125/07	1.233,99	102180010	4Q	1 x 220-240	40	0,75	1,1	6 ÷ 21	16 ÷ 4	65
FCSTEM 40-125/11	2.487,45	102180020	4Q	1 x 220-240	40	1,1	1,5	6 ÷ 23	20 ÷ 7	97
FCSTEM 40-160/15	1.313,04	102180030	4Q	1 x 220-240	40	1,5	2	6 ÷ 24	26 ÷ 11	69
FCSTEM 40-160/22/P	1.342,84	101260040	4Q	1 x 220-240	40	2,2	3	6 ÷ 26	33 ÷ 16	71
FCSTEM 50-125/11	2.195,28	102180050	4Q	1 x 220-240	50	1,1	1,5	12 ÷ 39	13 ÷ 3	65
FCSTEM 50-125/15	2.212,46	102180060	4Q	1 x 220-240	50	1,5	2	12 ÷ 42	18 ÷ 5	72
FCSTEM 50-160/22/P	2.566,51	101260070	4Q	1 x 220-240	50	2,2	3	12 ÷ 45	24 ÷ 8	84
FCSTEM 65-125/22/P	2.674,21	101260080	4Q	1 x 220-240	65	2,2	3	24 ÷ 63	16 ÷ 5	110



Сдвоенные циркуляционные насосы, с всасывающим и нагнетательным патрубками, расположенными "в линию". Два насоса могут работать отдельно или параллельно.

Муфта насоса: моноблочная конструкция - переходник с рабочим колесом, закрепленным непосредственно на удлинении вала электродвигателя. Ответные фланцы не входят в объем поставки, см. раздел "Аксессуары". Класс эффективности электродвигателя IE2 для трехфа

2

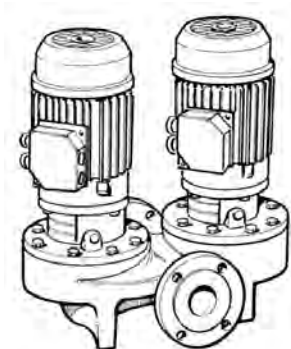
FCTE

Сдвоенные циркуляционные насосы типа "in-line"

ОБЩИЕ ХАРАКТЕРИСТИКИ

температура жидкости: $-10^{\circ}\text{C} \div +130^{\circ}\text{C}$
 Скорость вращения: 50 Hz, 2850 min⁻¹
 Класс защиты: IP 55
 Класс изоляции: F
 Торцевое уплотнение: Carbon-Ceramic-EPDM
 Уплотнения EPDM

Модель	Цена [€]	Код	Группа	Исполнение	Фланцы Вход Выход	Мощность [kW] - [HP]	Q [м ³ /h]	H [m]	Вес [kg]
FCTE 40-125/07	1.144,61	102180100	4Q	3 x 230/400	40	0,75 1,1	6 ÷ 21	16 ÷ 4	61
FCTE 40-125/07/C	1.236,28	104390600	4Q	3 x 230/400	40	0,75 1,1	6 ÷ 21	16 ÷ 4	61
FCTE 40-125/11	1.145,76	102180110	4Q	3 x 230/400	40	1,1 1,5	6 ÷ 23	20 ÷ 7	60
FCTE 40-125/11/C	1.237,42	104390610	4Q	3 x 230/400	40	1,1 1,5	6 ÷ 23	20 ÷ 7	60
FCTE 40-160/15	1.216,80	102180120	4Q	3 x 230/400	40	1,5 2	6 ÷ 24	26 ÷ 11	64
FCTE 40-160/15/C	1.313,04	104390620	4Q	3 x 230/400	40	1,5 2	6 ÷ 24	26 ÷ 11	64
FCTE 40-160/22	1.243,15	102180130	4Q	3 x 230/400	40	2,2 3	6 ÷ 26	33 ÷ 16	73
FCTE 40-160/22/C	1.341,68	104390630	4Q	3 x 230/400	40	2,2 3	6 ÷ 26	33 ÷ 16	73
FCTE 40-200/40/P	2.049,77	101260150	4Q	3 x 400/690	40	4 5,5	6 ÷ 21	49 ÷ 33	146
FCTE 40-200/40A/P	2.033,73	101260140	4Q	3 x 400/690	40	3 4	6 ÷ 20	39 ÷ 25	146
FCTE 40-200/55/P	2.376,32	101260160	4Q	3 x 400/690	40	5,5 7,5	6 ÷ 23	57 ÷ 39	149
FCTE 40-250/110/P	3.436,14	101260180	4Q	3 x 400/690	50	11 15	6 ÷ 24	83 ÷ 61	186
FCTE 40-250/75/P	2.474,85	101260170	4Q	3 x 400/690	40	7,5 10	6 ÷ 23	71 ÷ 53	164
FCTE 50-125/11	1.381,79	102180190	4Q	3 x 230/400	50	1,1 1,5	12 ÷ 39	13 ÷ 3	69
FCTE 50-125/11/C	1.492,93	104390650	4Q	3 x 230/400	50	1,1 1,5	12 ÷ 39	13 ÷ 3	69
FCTE 50-125/15	1.410,44	102180200	4Q	3 x 230/400	50	1,5 2	12 ÷ 42	18 ÷ 5	61
FCTE 50-125/15/C	1.523,86	104390660	4Q	3 x 230/400	50	1,5 2	12 ÷ 42	18 ÷ 5	1
FCTE 50-160/22	1.463,13	102180210	4Q	3 x 230/400	50	2,2 3	12 ÷ 45	24 ÷ 8	70
FCTE 50-160/22/C	1.580,01	104390670	4Q	3 x 230/400	50	2,2 3	12 ÷ 45	24 ÷ 8	79
FCTE 50-160/30/P	1.576,57	101260220	4Q	3 x 230/400	50	3 4	12 ÷ 48	30 ÷ 11	86
FCTE 50-160/40/P	1.805,72	101260230	4Q	3 x 400/690	50	4 5,5	12 ÷ 51	37 ÷ 13	100
FCTE 50-200/55/P	2.473,70	101260240	4Q	3 x 400/690	50	5,5 7,5	12 ÷ 39	45 ÷ 29	150
FCTE 50-200/75/P	2.597,44	101260250	4Q	3 x 400/690	50	7,5 10	12 ÷ 42	54 ÷ 35	198
FCTE 50-250/110/P	3.563,32	101260270	4Q	3 x 400/690	50	11 15	12 ÷ 51	71 ÷ 47	1
FCTE 50-250/150/P	4.846,58	101260280	4Q	3 x 400/690	50	15 20	12 ÷ 54	84 ÷ 56	249
FCTE 50-250/92/P	3.448,74	101260260	4Q	3 x 400/690	50	9,2 13	12 ÷ 48	61 ÷ 40	221



Сдвоенные циркуляционные насосы, с всасывающим и нагнетательным патрубками, расположенными "в линию". Два насоса могут работать раздельно или параллельно.

Муфта насоса: моноблочная конструкция - переходник с рабочим колесом, закрепленным непосредственно на удлинении вала электродвигателя. Ответные фланцы не входят в объем поставки, см. раздел "Аксессуары". Класс эффективности электродвигателя IE2 для трехфа

FCTE

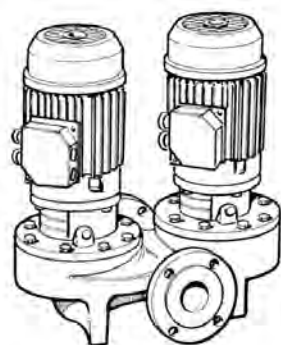
Сдвоенные циркуляционные насосы типа "in-line"

ОБЩИЕ ХАРАКТЕРИСТИКИ

температура жидкости: $-10^{\circ}\text{C} \div +130^{\circ}\text{C}$
 Скорость вращения: 50 Hz, 2850 min⁻¹
 Класс защиты: IP 55
 Класс изоляции: F
 Торцевое уплотнение: Carbon-Ceramic-EPDM
 Уплотнения EPDM



Модель	Цена [€]	Код	Группа	Исполнение	Фланцы Вход Выход	Мощность [kW] - [Hp]	Q [m ³ /h]	H [m]	Вес [kg]
FCTE 65-125/22	1.665,93	102180290	4Q	3 x 230/400	65	2,2 3	24 ÷ 63	16 ÷ 5	93
FCTE 65-125/22/C	1.799,99	104390700	4Q	3 x 230/400	65	2,2 3	24 ÷ 63	16 ÷ 5	93
FCTE 65-125/30/P	1.714,07	101260300	4Q	3 x 230/400	65	3 4	24 ÷ 66	20 ÷ 7	104
FCTE 65-125/40/P	1.879,05	101260310	4Q	3 x 400/690	65	4 5,5	24 ÷ 72	25 ÷ 10	122
FCTE 65-160/55/P	2.225,07	101260320	4Q	3 x 400/690	65	5,5 7,5	24 ÷ 72	33 ÷ 17	142
FCTE 65-160/75/P	2.349,96	101260330	4Q	3 x 400/690	65	7,5 10	24 ÷ 78	39 ÷ 20	181
FCTE 65-200/110/P	3.626,33	101260350	4Q	3 x 400/690	65	11 15	24 ÷ 81	54 ÷ 25	226
FCTE 65-200/92/P	3.514,06	101260340	4Q	3 x 400/690	65	9,2 13	24 ÷ 78	49 ÷ 23	226
FCTE 65-250/150/P	4.905,01	101260360	4Q	3 x 400/690	65	15 20	24 ÷ 90	66 ÷ 35	271
FCTE 65-250/185/P	5.206,34	101260370	4Q	3 x 400/690	65	18,5 25	24 ÷ 93	74 ÷ 42	285
FCTE 65-250/220/P	5.492,79	101260380	4Q	3 x 400/690	65	22 30	24 ÷ 96	83 ÷ 49	301
FCTE 80-125/30/P	2.278,92	101260390	4Q	3 x 230/400	80	3 4	36 ÷ 84	14 ÷ 7	122
FCTE 80-125/40/P	2.416,41	101260400	4Q	3 x 400/690	80	4 5,5	36 ÷ 90	18 ÷ 10	135
FCTE 80-125/55/P	2.725,77	101260410	4Q	3 x 400/690	80	5,5 7,5	36 ÷ 96	22 ÷ 14	150
FCTE 80-160/75/P	2.854,09	101260420	4Q	3 x 400/690	80	7,5 10	36 ÷ 105	27 ÷ 18	160
FCTE 80-200/110/P	3.701,96	101260430	4Q	3 x 400/690	80	11 15	36 ÷ 114	38 ÷ 22	247
FCTE 80-200/150/P	4.143,08	101260440	4Q	3 x 400/690	80	15 20	36 ÷ 117	48 ÷ 31	274
FCTE 80-200/185/P	4.996,67	101260450	4Q	3 x 400/690	80	18,5 25	36 ÷ 117	54 ÷ 38	342
FCTE 80-200/220/P	5.210,93	101260460	4Q	3 x 400/690	80	22 30	36 ÷ 120	61 ÷ 44	373
FCTE 100-160/110/P	3.697,38	101260470	4Q	3 x 400/690	100	11 15	60 ÷ 150	28 ÷ 17	240
FCTE 100-200/185/P	5.103,23	101260480	4Q	3 x 400/690	100	18,5 25	72 ÷ 180	38 ÷ 25	268
FCTE 100-200/220/P	5.404,56	101260490	4Q	3 x 400/690	100	22 30	72 ÷ 192	45 ÷ 29	421



Сдвоенные циркуляционные насосы, с всасывающим и нагнетательным патрубками, расположенными "в линию". Два насоса могут работать отдельно или параллельно. Рабочее колесо из бронзы.

Рабочее колесо, изготовленное из бронзы. Муфта насоса: моноблочная конструкция - переходник с рабочим колесом, закрепленным непосредственно на удлинении вала электродвигателя. Ответные фланцы не входят в объем поставки, см. раздел "Аксессуары". Класс эффе

2

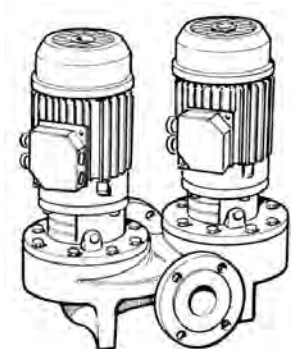
FCTBE

Сдвоенные циркуляционные насосы типа "in-line"

ОБЩИЕ ХАРАКТЕРИСТИКИ

температура жидкости: $-10^{\circ}\text{C} \div +130^{\circ}\text{C}$
 Скорость вращения: 50 Hz, 2850 min⁻¹
 Класс защиты: IP 55
 Класс изоляции: F
 Торцевое уплотнение: Carbon-Ceramic-EPDM
 Уплотнения EPDM

Модель	Цена [€]	Код	Группа	Исполнение	Фланцы Вход Выход	Мощность [kW] - [Hp]	Q [m ³ /h]	H [m]	Вес [kg]
FCTBE 80-200/110/P	3.904,76	101260500	4Q	3 x 400/690	80	11 15	36÷ 114	38 ÷ 22	254
FCTBE 80-200/150/P	4.345,88	101260510	4Q	3 x 400/690	80	15 20	36÷ 117	48 ÷ 31	274
FCTBE 80-200/185/P	5.199,47	101260520	4Q	3 x 400/690	80	18,5 25	36÷ 117	54 ÷ 38	304
FCTBE 80-200/220/P	5.416,02	101260530	4Q	3 x 400/690	80	22 30	36÷ 120	61 ÷ 44	324
FCTBE 100-160/110/P	3.865,80	101260540	4Q	3 x 400/690	100	11 15	60÷ 150	28 ÷ 17	275
FCTBE 100-200/185/P	5.286,55	101260550	4Q	3 x 400/690	100	18,5 25	72÷ 180	38 ÷ 25	403
FCTBE 100-200/220/P	5.592,46	101260560	4Q	3 x 400/690	100	22 30	72÷ 192	45 ÷ 29	421



Сдвоенные циркуляционные насосы, с всасывающим и нагнетательным патрубками, расположенными "в линию". Два насоса могут работать отдельно или параллельно.

Муфта насоса: переходник с кронштейном и жесткой муфтой, закрепленной непосредственно на удлинении вала стандартных электродвигателей. Ответные фланцы не входят в объем поставки, см. раздел "Аксессуары". Класс эффективности электродвигателя IE2 для трехфа

FCTS

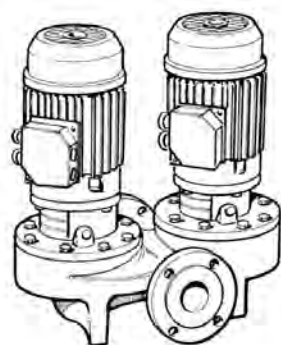
Сдвоенные циркуляционные насосы типа "in-line"

ОБЩИЕ ХАРАКТЕРИСТИКИ

температура жидкости: $-20^{\circ}\text{C} \div +140^{\circ}\text{C}$
 Скорость вращения: 50 Hz, 2850 min⁻¹
 Класс защиты: IP 55
 Класс изоляции: F
 Торцевое уплотнение: Carbon-Silicon carbide-EPDM
 Уплотнения EPDM



Модель	Цена [€]	Код	Группа	Исполнение	Фланцы Вход Выход	Мощность [kW] - [HP]	Q [m ³ /h]	H [m]	Вес [kg]
FCTS 40-125/07	1.342,84	102181100	4Q	3 x 230/400	40	0,75 1,1	6 ÷ 21	16 ÷ 4	71
FCTS 40-125/07/C	1.450,54	104390900	4Q	3 x 230/400	40	0,75 1,1	6 ÷ 21	16 ÷ 4	69
FCTS 40-125/11	1.395,53	102181110	4Q	3 x 230/400	40	1,1 1,5	6 ÷ 23	20 ÷ 7	67
FCTS 40-125/11/C	1.507,82	104390910	4Q	3 x 230/400	40	1,1 1,5	6 ÷ 23	20 ÷ 7	67
FCTS 40-160/15	1.496,36	102181120	4Q	3 x 230/400	40	1,5 2	6 ÷ 24	26 ÷ 11	75
FCTS 40-160/15/C	1.615,53	104390920	4Q	3 x 230/400	40	1,5 2	6 ÷ 24	26 ÷ 11	75
FCTS 40-160/22	1.549,07	102181130	4Q	3 x 230/400	40	2,2 3	6 ÷ 26	33 ÷ 16	79
FCTS 40-160/22/C	1.673,96	104390930	4Q	3 x 230/400	40	2,2 3	6 ÷ 26	33 ÷ 16	91
FCTS 40-200/30/P	2.552,76	101261140	4Q	3 x 230/400	40	3 4	6 ÷ 20	39 ÷ 25	142
FCTS 40-200/40/P	2.559,64	101261150	4Q	3 x 400/690	40	4 5,5	6 ÷ 21	49 ÷ 33	152
FCTS 40-200/55/P	3.137,10	101261160	4Q	3 x 400/690	40	5,5 7,5	6 ÷ 23	57 ÷ 39	198
FCTS 40-250/110/P	4.275,99	101261180	4Q	3 x 400/690	40	11 15	6 ÷ 24	83 ÷ 61	258
FCTS 40-250/75/P	3.228,76	101261170	4Q	3 x 400/690	40	7,5 10	6 ÷ 23	71 ÷ 53	210
FCTS 50-125/11	1.440,22	102181190	4Q	3 x 230/400	50	1,1 1,5	12 ÷ 39	13 ÷ 3	76
FCTS 50-125/11/C	1.555,94	104390950	4Q	3 x 230/400	50	1,1 1,5	12 ÷ 39	13 ÷ 3	76
FCTS 50-125/15	1.482,61	102181200	4Q	3 x 230/400	50	1,5 2	12 ÷ 42	18 ÷ 5	80
FCTS 50-125/15/C	1.600,63	104390960	4Q	3 x 230/400	50	1,5 2	12 ÷ 42	18 ÷ 5	80
FCTS 50-160/22	1.539,91	102181210	4Q	3 x 230/400	50	2,2 3	12 ÷ 45	24 ÷ 8	96
FCTS 50-160/22/C	1.662,50	104390970	4Q	3 x 230/400	50	2,2 3	12 ÷ 45	24 ÷ 8	87
FCTS 50-160/30/P	2.149,45	101261220	4Q	3 x 230/400	50	3 4	12 ÷ 48	30 ÷ 11	100
FCTS 50-160/40/P	2.170,07	101261230	4Q	3 x 400/690	50	4 5,5	12 ÷ 51	37 ÷ 13	112
FCTS 50-200/55/P	3.239,07	101261240	4Q	3 x 400/690	50	5,5 7,5	12 ÷ 39	45 ÷ 29	205
FCTS 50-200/75/P	3.358,23	101261250	4Q	3 x 400/690	50	7,5 10	12 ÷ 42	54 ÷ 35	215
FCTS 50-250/110/P	4.414,62	101261270	4Q	3 x 400/690	50	11 15	12 ÷ 51	71 ÷ 47	249
FCTS 50-250/110A/P	4.405,46	101261260	4Q	3 x 400/690	50	11 15	12 ÷ 48	61 ÷ 40	263
FCTS 50-250/150/P	5.555,80	101261280	4Q	3 x 400/690	50	15 20	12 ÷ 54	84 ÷ 56	274



Сдвоенные циркуляционные насосы, с всасывающим и нагнетательным патрубками, расположенными "в линию". Два насоса могут работать отдельно или параллельно.

Муфта насоса: переходник с кронштейном и жесткой муфтой, закрепленной непосредственно на удлинении вала стандартных электродвигателей. Ответные фланцы не входят в объем поставки, см. раздел "Аксессуары". Класс эффективности электродвигателя IE2 для трехфа

2

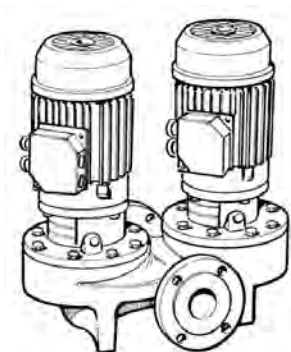
FCTS

Сдвоенные циркуляционные насосы типа "in-line"

ОБЩИЕ ХАРАКТЕРИСТИКИ

температура жидкости: $-20^{\circ}\text{C} \div +140^{\circ}\text{C}$
 Скорость вращения: 50 Hz, 2850 min^{-1}
 Класс защиты: IP 55
 Класс изоляции: F
 Торцевое уплотнение: Carbon-Silicon carbide-EPDM
 Уплотнения EPDM

Модель	Цена [€]	Код	Группа	Исполнение	Фланцы Вход Выход	Мощность [kW] - [Hp]	Q [m ³ /h]	H [m]	Вес [kg]
FCTS 65-125/22	1.720,94	102181290	4Q	3 x 230/400	65	2,2 3	24 ÷ 63	16 ÷ 5	140
FCTS 65-125/22/C	1.858,43	104391000	4Q	3 x 230/400	65	2,2 3	24 ÷ 63	16 ÷ 5	140
FCTS 65-125/30/P	2.356,84	101261300	4Q	3 x 230/400	65	3 4	24 ÷ 66	20 ÷ 7	121
FCTS 65-125/40/P	2.363,71	101261310	4Q	3 x 400/690	65	4 5,5	24 ÷ 72	25 ÷ 10	136
FCTS 65-160/55/P	2.934,30	101261320	4Q	3 x 400/690	65	5,5 7,5	24 ÷ 72	33 ÷ 17	185
FCTS 65-160/75/P	3.056,89	101261330	4Q	3 x 400/690	65	7,5 10	24 ÷ 78	39 ÷ 20	220
FCTS 65-200/110/P	4.485,67	101261350	4Q	3 x 400/690	65	11 15	24 ÷ 81	54 ÷ 25	281
FCTS 65-200/110A/P	4.470,76	101261340	4Q	3 x 400/690	65	11 15	24 ÷ 78	49 ÷ 23	281
FCTS 65-250/150/P	5.638,30	101261360	4Q	3 x 400/690	65	15 20	24 ÷ 90	66 ÷ 35	288
FCTS 65-250/185/P	5.971,71	101261370	4Q	3 x 400/690	65	18,5 25	24 ÷ 93	74 ÷ 42	310
FCTS 65-250/220/P	6.277,64	101261380	4Q	3 x 400/690	65	22 30	24 ÷ 96	83 ÷ 49	326
FCTS 80-125/30/P	2.877,01	101261390	4Q	3 x 230/400	80	3 4	36 ÷ 84	14 ÷ 7	187
FCTS 80-125/40/P	2.927,42	101261400	4Q	3 x 400/690	80	4 5,5	36 ÷ 90	18 ÷ 10	163
FCTS 80-125/55/P	3.475,10	101261410	4Q	3 x 400/690	80	5,5 7,5	36 ÷ 96	22 ÷ 14	197
FCTS 80-160/75/P	3.604,57	101261420	4Q	3 x 400/690	80	7,5 10	36 ÷ 105	27 ÷ 18	197
FCTS 80-200/110/P	4.475,35	101261430	4Q	3 x 400/690	80	11 15	36 ÷ 114	38 ÷ 22	295
FCTS 80-200/150/P	4.780,12	101261440	4Q	3 x 400/690	80	15 20	36 ÷ 117	48 ÷ 31	299
FCTS 80-200/185/P	5.778,08	101261450	4Q	3 x 400/690	80	18,5 25	36 ÷ 117	54 ÷ 38	327
FCTS 80-200/220/P	6.012,96	101261460	4Q	3 x 400/690	80	22 30	36 ÷ 120	61 ÷ 44	349
FCTS 100-160/110/P	4.495,97	101261470	4Q	3 x 400/690	100	11 15	60 ÷ 150	28 ÷ 17	284
FCTS 100-200/185/P	5.906,41	101261480	4Q	3 x 400/690	100	18,5 25	72 ÷ 180	38 ÷ 25	422
FCTS 100-200/220/P	6.232,95	101261490	4Q	3 x 400/690	100	22 30	72 ÷ 192	45 ÷ 29	426



FCTBS

Сдвоенные циркуляционные насосы типа "in-line"

Сдвоенные циркуляционные насосы, с всасывающим и нагнетательным патрубками, расположенными "в линию". Два насоса могут работать отдельно или параллельно. Рабочее колесо из бронзы.

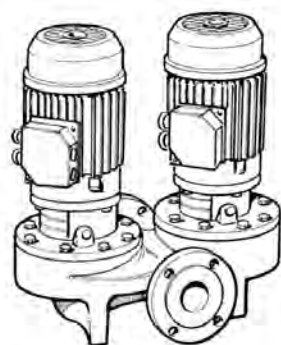
Рабочее колесо, изготовленное из бронзы. Муфта насоса: переходник с кронштейном и жесткой муфтой, закрепленной непосредственно на удлинении вала стандартных электродвигателей. Ответные фланцы не входят в объем поставки, см. раздел "Аксессуары". Класс эффе

ОБЩИЕ ХАРАКТЕРИСТИКИ

температура жидкости: $-20^{\circ}\text{C} \div +140^{\circ}\text{C}$
 Скорость вращения: 50 Hz, 2850 min^{-1}
 Класс защиты: IP 55
 Класс изоляции: F
 Торцевое уплотнение: Carbon-Silicon carbide-EPDM
 Уплотнения EPDM

Модель	Цена [€]	Код	Группа	Исполнение	Фланцы Вход Выход	Мощность [kW] - [Hp]	Q [m ³ /h]	H [m]	Вес [kg]
FCTBS 80-200/110/P	4.689,61	101261500	4Q	3 x 400/690	80	11 15	36÷ 114	38 ÷ 22	279
FCTBS 80-200/150/P	4.995,53	101261510	4Q	3 x 400/690	80	15 20	36÷ 117	48 ÷ 31	299
FCTBS 80-200/185/P	5.992,33	101261520	4Q	3 x 400/690	80	18,5 25	36÷ 117	54 ÷ 38	327
FCTBS 80-200/220/P	6.224,93	101261530	4Q	3 x 400/690	80	22 30	36÷ 120	61 ÷ 44	349
FCTBS 100-160/110/P	4.674,72	101261540	4Q	3 x 400/690	100	11 15	60÷ 150	28 ÷ 17	296
FCTBS 100-200/185/P	6.102,34	101261550	4Q	3 x 400/690	100	18,5 25	72÷ 180	38 ÷ 25	422
FCTBS 100-200/220/P	6.428,87	101261560	4Q	3 x 400/690	100	22 30	72÷ 192	45 ÷ 29	441





Сдвоенные циркуляционные насосы, с всасывающим и нагнетательным патрубками, расположенными "в линию". Два насоса могут работать отдельно или параллельно. Версия с 4-х полюсными двигателями.

Муфта насоса: моноблочная конструкция - переходник с рабочим колесом, закрепленным непосредственно на удлинении вала электродвигателя. Ответные фланцы не входят в объем поставки, см. раздел "Аксессуары". Класс эффективности электродвигателя IE2 для трехфа

2

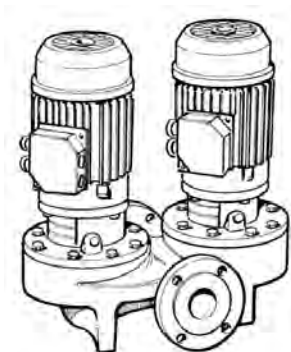
FCSTE4

Сдвоенные циркуляционные насосы типа "in-line",

ОБЩИЕ ХАРАКТЕРИСТИКИ

температура жидкости: $-10^{\circ}\text{C} \div +130^{\circ}\text{C}$
 Скорость вращения: 50 Hz, 1450 min^{-1}
 Класс защиты: IP 55
 Класс изоляции: F
 Торцевое уплотнение: Carbon-Ceramic-EPDM
 Уплотнения EPDM

Модель	Цена [€]	Код	Группа	Исполнение	Фланцы Вход Выход	Мощность [kW] - [HP]	Q [m ³ /h]	H [m]	Вес [kg]
FCSTE4 40-125/02	1.224,82	102180610	4Q	3 x 230/400	40	0,25 0,3	3 ÷ 11	5 ÷ 2	57
FCSTE4 40-125/02A	1.223,67	102180600	4Q	3 x 230/400	40	0,25 0,3	3 ÷ 10	4 ÷ 2	58
FCSTE4 40-160/02	1.276,38	102180620	4Q	3 x 230/400	40	0,25 0,3	3 ÷ 12	6 ÷ 2	61
FCSTE4 40-160/03	1.299,29	102180630	4Q	3 x 230/400	40	0,37 0,5	3 ÷ 14	8 ÷ 3	59
FCSTE4 40-200/05	1.645,31	102180640	4Q	3 x 230/400	40	0,55 0,8	3 ÷ 11	12 ÷ 8	102
FCSTE4 40-200/07	1.698,02	102180650	4Q	3 x 230/400	40	0,75 1,1	3 ÷ 12	14 ÷ 8	106
FCSTE4 40-250/11/P	1.966,13	101260660	4Q	3 x 230/400	40	1,1 1,5	3 ÷ 12	18 ÷ 12	119
FCSTE4 40-250/15/P	2.083,00	101260670	4Q	3 x 230/400	40	1,5 2	3 ÷ 14	20 ÷ 13	127
FCSTE4 50-125/02	1.261,49	102180680	4Q	3 x 230/400	50	0,25 0,3	6 ÷ 21	6 ÷ 2	60
FCSTE4 50-125/03	1.329,09	102180690	4Q	3 x 230/400	50	0,37 0,5	6 ÷ 24	7 ÷ 2	63
FCSTE4 50-160/05	1.292,42	102180700	4Q	3 x 230/400	50	0,55 0,8	6 ÷ 27	9 ÷ 3	65
FCSTE4 50-200/07	1.779,37	102180710	4Q	3 x 230/400	50	0,75 1,1	6 ÷ 24	11 ÷ 4	113
FCSTE4 50-200/11/P	2.083,00	101260720	4Q	3 x 230/400	50	1,1 1,5	6 ÷ 26	13 ÷ 6	129
FCSTE4 50-250/15/P	2.213,61	101260730	4Q	3 x 230/400	50	1,5 2	6 ÷ 30	17 ÷ 8	137
FCSTE4 50-250/22/P	2.441,62	101260740	4Q	3 x 230/400	50	2,2 3	6 ÷ 32	20 ÷ 11	156
FCSTE4 65-125/03	1.416,16	102180750	4Q	3 x 230/400	65	0,37 0,5	12 ÷ 30	5 ÷ 2	83
FCSTE4 65-125/05	1.453,97	102180760	4Q	3 x 230/400	65	0,55 0,8	12 ÷ 35	6 ÷ 3	92
FCSTE4 65-160/07	1.555,94	102180770	4Q	3 x 230/400	65	0,75 1,1	12 ÷ 42	8 ÷ 2	82
FCSTE4 65-160/11/P	1.810,31	101260780	4Q	3 x 230/400	65	1,1 1,5	12 ÷ 45	10 ÷ 3	105
FCSTE4 65-200/15/P	2.262,88	101260790	4Q	3 x 230/400	65	1,5 2	12 ÷ 45	13 ÷ 3	139
FCSTE4 65-250/22/P	2.498,91	101260800	4Q	3 x 230/400	65	2,2 3	12 ÷ 54	18 ÷ 5	164
FCSTE4 65-250/30/P	2.567,66	101260810	4Q	3 x 230/400	65	3 4	12 ÷ 57	20 ÷ 7	147
FCSTE4 80-125/07	2.002,79	102180820	4Q	3 x 230/400	80	0,75 1,1	18 ÷ 60	5 ÷ 2	115
FCSTE4 80-125/11/P	2.314,44	101260830	4Q	3 x 230/400	80	1,1 1,5	18 ÷ 66	7 ÷ 2	115
FCSTE4 80-200/15/P	2.651,29	101260840	4Q	3 x 230/400	80	1,5 2	18 ÷ 66	10 ÷ 4	158
FCSTE4 80-200/22/P	2.582,55	101260850	4Q	3 x 230/400	80	2,2 3	18 ÷ 75	13 ÷ 6	178



FCTE4

Сдвоенные циркуляционные насосы типа "in-line",

Сдвоенные циркуляционные насосы, с всасывающим и нагнетательным патрубками, расположенными "в линию". Два насоса могут работать отдельно или параллельно. Версия с 4-х полюсными двигателями.

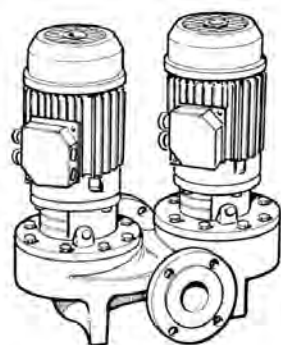
Муфта насоса: моноблочная конструкция - переходник с рабочим колесом, закрепленным непосредственно на удлинении вала электродвигателя. Ответные фланцы не входят в объем поставки, см. раздел "Аксессуары". Класс эффективности электродвигателя IE2 для трехфа

ОБЩИЕ ХАРАКТЕРИСТИКИ

температура жидкости: $-10^{\circ}\text{C} \div +130^{\circ}\text{C}$
 Скорость вращения: 50 Hz, 1450 min^{-1}
 Класс защиты: IP 55
 Класс изоляции: F
 Торцевое уплотнение: Carbon-Ceramic-EPDM
 Уплотнения EPDM

Модель	Цена [€]	Код	Группа	Исполнение	Фланцы Вход Выход	Мощность [kW] - [Hp]		Q [m ³ /h]	H [m]	Вес [kg]
FCTE4 80-200/30/P	2.668,48	101260860	4Q	3 x 230/400	80	3	4	18 ÷ 81	15 ÷ 6	190
FCTE4 80-250/40/P	2.970,96	101260870	4Q	3 x 400/690	80	4	5,5	18 ÷ 87	19 ÷ 7	200
FCTE4 80-250/55/P	3.701,96	101260880	4Q	3 x 400/690	80	5,5	7,5	18 ÷ 90	23 ÷ 12	246
FCTE4 100-160/15/P	2.567,66	101260890	4Q	3 x 230/400	100	1,5	2	30 ÷ 108	8 ÷ 2	141
FCTE4 100-200/22/P	2.684,52	101260900	4Q	3 x 230/400	100	2,2	3	36 ÷ 120	9 ÷ 2	228
FCTE4 100-200/30/P	2.858,68	101260910	4Q	3 x 230/400	100	3	4	36 ÷ 126	11 ÷ 3	144
FCTE4 100-250/40/P	3.162,31	101260920	4Q	3 x 400/690	100	4	5,5	36 ÷ 138	14 ÷ 5	269
FCTE4 100-250/55/P	3.701,96	101260930	4Q	3 x 400/690	100	5,5	7,5	36 ÷ 150	18 ÷ 7	280
FCTE4 100-250/75/P	3.949,44	101260940	4Q	3 x 400/690	100	7,5	10	36 ÷ 162	21 ÷ 8	299





Сдвоенные циркуляционные насосы, с всасывающим и нагнетательным патрубками, расположенными "в линию". Два насоса могут работать отдельно или параллельно. Рабочее колесо из бронзы. Версия с 4-х полюсными двигателями.

Рабочее колесо, изготовленное из бронзы. Муфта насоса: моноблочная конструкция - переходник с рабочим колесом, закрепленным непосредственно на удлинении вала электродвигателя. Ответные фланцы не входят в объем поставки, см. раздел "Аксессуары". Класс эффе

2

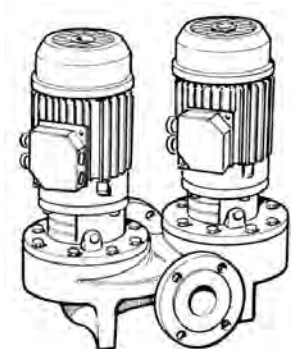
FCTBE4

**Сдвоенные
циркуляционные
насосы типа "in-line",**

ОБЩИЕ ХАРАКТЕРИСТИКИ

температура жидкости: $-10^{\circ}\text{C} \div +130^{\circ}\text{C}$
 Скорость вращения: 50 Hz, 1450 min^{-1}
 Класс защиты: IP 55
 Класс изоляции: F
 Торцевое уплотнение: Carbon-Ceramic-EPDM
 Уплотнения EPDM

Модель	Цена [€]	Код	Группа	Исполнение	Фланцы Вход Выход	Мощность [kW] - [Hp]	Q [m ³ /h]	H [m]	Вес [kg]
FCTBE4 80-200/15/P	2.856,39	101260950	4Q	3 x 230/400	80	1,5 2	18 ÷ 66	10 ÷ 4	158
FCTBE4 80-200/22/P	2.784,20	101260960	4Q	3 x 230/400	80	2,2 3	18 ÷ 75	13 ÷ 6	164
FCTBE4 80-200/30/P	2.871,28	101260970	4Q	3 x 230/400	80	3 4	18 ÷ 81	15 ÷ 6	172
FCTBE4 80-250/40/P	3.219,59	101260980	4Q	3 x 400/690	80	4 5,5	18 ÷ 87	19 ÷ 7	202
FCTBE4 80-250/55/P	3.950,59	101260990	4Q	3 x 400/690	80	5,5 7,5	18 ÷ 90	23 ÷ 12	236
FCTBE4 100-160/15/P	2.736,08	101261000	4Q	3 x 230/400	100	1,5 2	30 ÷ 108	8 ÷ 2	151
FCTBE4 100-200/22/P	2.871,28	101261010	4Q	3 x 230/400	100	2,2 3	36 ÷ 120	9 ÷ 2	221
FCTBE4 100-200/30/P	3.042,00	101261020	4Q	3 x 230/400	100	3 4	36 ÷ 126	11 ÷ 3	225
FCTBE4 100-250/40/P	3.436,14	101261030	4Q	3 x 400/690	100	4 5,5	36 ÷ 138	14 ÷ 5	251
FCTBE4 100-250/55/P	3.975,80	101261040	4Q	3 x 400/690	100	5,5 7,5	36 ÷ 150	18 ÷ 7	265
FCTBE4 100-250/75/P	4.226,72	101261050	4Q	3 x 400/690	100	7,5 10	36 ÷ 162	21 ÷ 8	297



Сдвоенные циркуляционные насосы, с всасывающим и нагнетательным патрубками, расположенными "в линию". Два насоса могут работать отдельно или параллельно. Версия с 4-х полюсными двигателями

Муфта насоса: переходник с кронштейном и жесткой муфтой, закрепленной непосредственно на удлинении вала стандартных электродвигателей. Ответные фланцы не входят в объем поставки, см. раздел "Аксессуары". Класс эффективности электродвигателя IE2 для трехфа

FCTS4

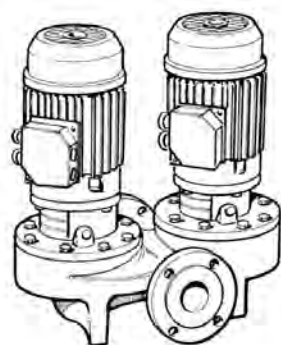
Сдвоенные циркуляционные насосы типа "in-line",

ОБЩИЕ ХАРАКТЕРИСТИКИ

температура жидкости: $-20^{\circ}\text{C} \div +140^{\circ}\text{C}$
 Скорость вращения: 50 Hz, 1450 min^{-1}
 Класс защиты: IP 55
 Класс изоляции: F
 Торцевое уплотнение: Carbon-Silicon carbide-EPDM
 Уплотнения EPDM



Модель	Цена [€]	Код	Группа	Исполнение	Фланцы Вход Выход	Мощность [kW] - [HP]	Q [m ³ /h]	H [m]	Вес [kg]
FCTS4 40-200/05	1.926,03	102181600	4Q	3 x 230/400	40	0,55 0,8	3÷ 11	12 ÷ 8	124
FCTS4 40-200/07	1.977,59	102181610	4Q	3 x 230/400	40	0,75 1,1	3÷ 12	14 ÷ 8	130
FCTS4 40-250/11/P	2.332,77	101261620	4Q	3 x 230/400	40	1,1 1,5	3÷ 12	18 ÷ 12	132
FCTS4 40-250/15/P	2.387,77	101261630	4Q	3 x 230/400	40	1,5 2	3÷ 14	20 ÷ 13	138
FCTS4 50-200/07	2.080,71	102181640	4Q	3 x 230/400	50	0,75 1,1	6÷ 24	11 ÷ 4	137
FCTS4 50-200/11/P	2.411,83	101261650	4Q	3 x 230/400	50	1,1 1,5	6÷ 26	13 ÷ 6	135
FCTS4 50-250/15/P	2.537,86	101261660	4Q	3 x 230/400	50	1,5 2	6÷ 30	17 ÷ 8	144
FCTS4 50-250/22/P	2.914,82	101261670	4Q	3 x 230/400	50	2,2 3	6÷ 32	20 ÷ 11	151
FCTS4 65-160/07	1.802,29	102181680	4Q	3 x 230/400	65	0,75 1,1	12÷ 42	8 ÷ 2	96
FCTS4 65-160/11/P	2.133,41	101261690	4Q	3 x 230/400	65	1,1 1,5	12÷ 45	10 ÷ 3	114
FCTS4 65-200/15/P	2.561,93	101261700	4Q	3 x 230/400	65	1,5 2	12÷ 45	13 ÷ 3	141
FCTS4 65-250/22/P	2.989,29	101261710	4Q	3 x 230/400	65	2,2 3	12÷ 54	18 ÷ 5	36
FCTS4 65-250/30/P	3.095,85	101261720	4Q	3 x 230/400	65	3 4	12÷ 57	20 ÷ 7	202
FCTS4 80-125/07	2.301,84	102181730	4Q	3 x 230/400	80	0,75 1,1	18÷ 60	5 ÷ 2	123
FCTS4 80-125/11/P	2.634,11	101261740	4Q	3 x 230/400	80	1,1 1,5	18÷ 66	7 ÷ 2	135
FCTS4 80-200/15/P	2.929,71	101261750	4Q	3 x 230/400	80	1,5 2	18÷ 66	10 ÷ 4	180
FCTS4 80-200/22/P	3.150,85	101261760	4Q	3 x 230/400	80	2,2 3	18÷ 75	13 ÷ 6	196
FCTS4 80-200/30/P	3.227,61	101261770	4Q	3 x 230/400	80	3 4	18÷ 81	15 ÷ 6	200
FCTS4 80-250/40/P	3.574,78	101261780	4Q	3 x 400/690	80	4 5,5	18÷ 87	19 ÷ 7	215
FCTS4 80-250/55/P	4.467,33	101261790	4Q	3 x 400/690	80	5,5 7,5	18÷ 90	23 ÷ 12	244
FCTS4 100-160/15/P	2.996,17	101261800	4Q	3 x 230/400	100	1,5 2	30÷ 108	8 ÷ 2	159
FCTS4 100-200/22/P	3.279,17	101261810	4Q	3 x 230/400	100	2,2 3	36÷ 120	9 ÷ 2	193
FCTS4 100-200/30/P	3.451,04	101261820	4Q	3 x 230/400	100	3 4	36÷ 126	11 ÷ 3	199
FCTS4 100-250/40/P	3.792,47	101261830	4Q	3 x 400/690	100	4 5,5	36÷ 138	14 ÷ 5	281
FCTS4 100-250/55/P	4.846,58	101261840	4Q	3 x 400/690	100	5,5 7,5	36÷ 150	18 ÷ 7	287
FCTS4 100-250/75/P	4.859,18	101261850	4Q	3 x 400/690	100	7,5 10	36÷ 162	21 ÷ 8	309



Сдвоенные циркуляционные насосы, с всасывающим и нагнетательным патрубками, расположенными "в линию". Два насоса могут работать отдельно или параллельно. Рабочее колесо из бронзы. Версия с 4-х полюсными двигателями.

Рабочее колесо, изготовленное из бронзы. Муфта насоса: переходник с кронштейном и жесткой муфтой, закрепленной непосредственно на удлинении вала стандартных электродвигателей. Ответные фланцы не входят в объем поставки, см. раздел "Аксессуары". Класс эффе

2

FCTBS4

Сдвоенные циркуляционные насосы типа "in-line",

ОБЩИЕ ХАРАКТЕРИСТИКИ

температура жидкости: $-20^{\circ}\text{C} \div +140^{\circ}\text{C}$
 Скорость вращения: 50 Hz, 1450 min^{-1}
 Класс защиты: IP 55
 Класс изоляции: F
 Торцевое уплотнение: Carbon-Silicon carbide-EPDM
 Уплотнения EPDM

Модель	Цена [€]	Код	Группа	Исполнение	Фланцы Вход Выход	Мощность [kW] - [Hp]	Q [m ³ /h]	H [m]	Вес [kg]
FCTBS4 80-200/15/P	3.145,12	101261860	4Q	3 x 230/400	80	1,5 2	18 ÷ 66	10 ÷ 4	180
FCTBS4 80-200/22/P	3.365,11	101261870	4Q	3 x 230/400	80	2,2 3	18 ÷ 75	13 ÷ 6	196
FCTBS4 80-200/30/P	3.444,16	101261880	4Q	3 x 230/400	80	3 4	18 ÷ 81	15 ÷ 6	200
FCTBS4 80-250/40/P	3.840,60	101261890	4Q	3 x 400/690	80	4 5,5	18 ÷ 87	19 ÷ 7	234
FCTBS4 80-250/55/P	4.729,71	101261900	4Q	3 x 400/690	80	5,5 7,5	18 ÷ 90	23 ÷ 12	244
FCTBS4 100-160/15/P	3.172,61	101261910	4Q	3 x 230/400	100	1,5 2	30 ÷ 108	8 ÷ 2	159
FCTBS4 100-200/22/P	3.472,81	101261920	4Q	3 x 230/400	100	2,2 3	36 ÷ 120	9 ÷ 2	193
FCTBS4 100-200/30/P	3.645,81	101261930	4Q	3 x 230/400	100	3 4	36 ÷ 126	11 ÷ 3	199
FCTBS4 100-250/40/P	4.084,64	101261940	4Q	3 x 400/690	100	4 5,5	36 ÷ 138	14 ÷ 5	281
FCTBS4 100-250/55/P	5.137,60	101261950	4Q	3 x 400/690	100	5,5 7,5	36 ÷ 150	18 ÷ 7	287
FCTBS4 100-250/75/P	5.147,92	101261960	4Q	3 x 400/690	100	7,5 10	36 ÷ 162	21 ÷ 8	309

Погружные насосы для откачивания жидкостей из резервуаров, баков для сбора дождевой воды или дренажа прачечных.



Стандартная модель (однофазная) поставляется с поплавковым выключателем. Модель L17 поставляется с 1-метровым кабелем электродвигателя типа H7RN-F. Модель R оборудована электродвигателем с напряжением 3x23 В.

DOC

Погружные насосы

ОБЩИЕ ХАРАКТЕРИСТИКИ

температура жидкости: 40°C с частично погруженным двигателем
 Скорость вращения: 50 Hz, 2850 min⁻¹
 Класс защиты: X8
 Класс изоляции: В
 Торцевое уплотнение: The electric motor is protected by three lip seals
 Уплотнения NBR

3

Модель	Цена [€]	Код	Группа	Исполнение	Фланцы	Мощность [kW] - [Hp]		Q [l/min]	H [m]	Вес [kg]
DOC3/A	195,93	107540000	8D	1 x 230	Rp 1 1/4	0,25	0,3	25 ÷ 135	6 ÷ 2	5
DOC3/A (L17)	212,53	107540000XXXUAA	8D	1 x 230	Rp 1 1/4	0,25	0,3	25 ÷ 135	6 ÷ 2	5
DOC7/A	242,90	107540020	8D	1 x 230	Rp 1 1/4	0,55	0,8	50 ÷ 225	10 ÷ 4	7
DOC7/A (L17)	259,51	107540020XXXUAA	8D	1 x 230	Rp 1 1/4	0,55	0,8	50 ÷ 225	10 ÷ 4	8
DOC7VX/A	250,92	107540030	8D	1 x 230	Rp 1 1/4	0,55	0,8	50 ÷ 175	6 ÷ 3	7
DOC7VX/A (L17)	267,54	107540030XXXUAA	8D	1 x 230	Rp 1 1/4	0,55	0,8	50 ÷ 175	6 ÷ 3	7
DOC7T/A	219,99	107540050	8D	3 X 400	Rp 1 1/4	0,55	0,8	50 ÷ 225	10 ÷ 4	7
DOC7T/A (L17)	236,60	107540050XXXUAA	8D	3 X 400	Rp 1 1/4	0,55	0,8	50 ÷ 225	10 ÷ 4	7
DOC7T/A (230V)	222,28	107540050R	8D	3 X 230	Rp 1 1/4	0,55	0,8	50 ÷ 225	10 ÷ 4	7
DOC7VXT/A	228,01	107540060	8D	3 X 400	Rp 1 1/4	0,55	0,8	50 ÷ 175	6 ÷ 3	7
DOC7VXT/A (L17)	244,62	107540060XXXUAA	8D	3 X 400	Rp 1 1/4	0,55	0,8	50 ÷ 175	6 ÷ 3	7
DOC7VXT/A (230V)	230,30	107540060R	8D	3 X 230	Rp 1 1/4	0,55	0,8	50 ÷ 175	6 ÷ 3	7



Погружные насосы для откачивания жидкостей из резервуаров, баков для сбора дождевой воды или дренажа прачечных. Версия GT с вертикальным поплавковым выключателем.

Модель GT (однофазная) поставляется с трубчатым поплавковым выключателем. Модель L17 поставляется с 1-метровым кабелем электродвигателя типа H7RN-F

DOC GT

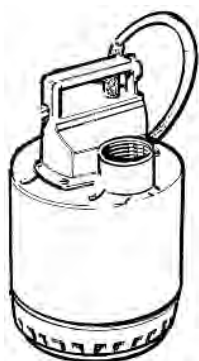
ОБЩИЕ ХАРАКТЕРИСТИКИ

температура жидкости: 40°C с частично погруженным двигателем
 Скорость вращения: 50 Hz, 2850 min⁻¹
 Класс защиты: X8
 Класс изоляции: B
 Торцевое уплотнение: The electric motor is protected by three lip seals
 Уплотнения NBR

Погружные насосы

3

Модель	Цена [€]	Код	Группа	Исполнение	Фланцы	Мощность [kW] - [Hp]		Q [l/min]	H [m]	Вес [kg]
DOC3/A GT	195,93	107540250	8D	1 x 230	Rp 1 ¼	0,25	0,3	25 ÷ 135	6 ÷ 2	5
DOC3/A GT (L17)	212,53	107540250XXXUAA	8D	1 x 230	Rp 1 ¼	0,25	0,3	25 ÷ 135	6 ÷ 2	5
DOC7/A GT	242,90	107540260	8D	1 x 230	Rp 1 ¼	0,55	0,8	50 ÷ 225	10 ÷ 4	7
DOC7/A GT (L17)	259,51	107540260XXXUAA	8D	1 x 230	Rp 1 ¼	0,55	0,8	50 ÷ 225	10 ÷ 4	8
DOC7VX/A GT	250,92	107540270	8D	1 x 230	Rp 1 ¼	0,55	0,8	50 ÷ 175	6 ÷ 3	7
DOC7VX/A GT (L17)	267,54	107540270XXXUAA	8D	1 x 230	Rp 1 ¼	0,55	0,8	50 ÷ 175	6 ÷ 3	8



DOC SG

Погружные насосы

Погружные насосы для откачивания жидкостей из резервуаров, баков для сбора дождевой воды или дренажа прачечных. Версия SG без поплавкового выключателя.

Модель SG (однофазная) поставляется без поплавкового выключателя. Модель L17 поставляется с 1-метровым кабелем электродвигателя типа H7RN-F

ОБЩИЕ ХАРАКТЕРИСТИКИ

температура жидкости: 40°C с частично погруженным двигателем
 Скорость вращения: 50 Hz, 2850 min⁻¹
 Класс защиты: X8
 Класс изоляции: В
 Торцевое уплотнение: The electric motor is protected by three lip seals
 Уплотнения NBR

3

Модель	Цена [€]	Код	Группа	Исполнение	Фланцы	Мощность [kW] - [Hp]		Q [l/min]	H [m]	Вес [kg]
DOC3SG/A	178,73	107540100	8D	1 x 230	Rp 1 ¼	0,25	0,3	25 ÷ 135	6 ÷ 2	4
DOC3SG/A (L17)	195,35	107540100XXXUAA	8D	1 x 230	Rp 1 ¼	0,25	0,3	25 ÷ 135	6 ÷ 2	5
DOC7SG/A	224,57	107540120	8D	1 x 230	Rp 1 ¼	0,55	0,8	50 ÷ 225	10 ÷ 4	7
DOC7SG/A (L17)	241,19	107540120XXXUAA	8D	1 x 230	Rp 1 ¼	0,55	0,8	50 ÷ 225	10 ÷ 4	7
DOC7VXSG/A	262,38	107540130	8D	1 x 230	Rp 1 ¼	0,55	0,8	50 ÷ 175	6 ÷ 3	7
DOC7VXSG/A (L17)	278,99	107540130XXXUAA	8D	1 x 230	Rp 1 ¼	0,55	0,8	50 ÷ 175	6 ÷ 3	7



Погружные насосы для чистой и слегка загрязненной воды, изготовленные из нержавеющей стали AISI 304.

Перекачивание взвешенных частиц до 8 мм в диаметре. Модель L27 оборудована 2-метровым кабелем электродвигателя типа H7RN-F.

DIWA

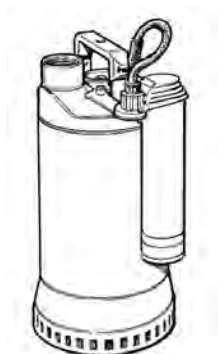
ОБЩИЕ ХАРАКТЕРИСТИКИ

температура жидкости: Max +50°C
 Скорость вращения: 50 Hz, 2850 min⁻¹
 Класс защиты: X8
 Класс изоляции: F
 Торцевое уплотнение: Silicon carbide-Silicon carbide- NBR
 Уплотнения NBR

Погружные насосы

3

Модель	Цена [€]	Код	Группа	Исполнение	Фланцы	Мощность [kW] - [Hp]		Q [l/min]	H [m]	Вес [kg]
DIWA 05/B	513,30	107680010	8A	1 x 230	Rp 1½	0,55	0,8	100 ÷ 250	9 ÷ 4	12
DIWA 05/B (L27)	547,67	107680010XXXUAN	8A	1 x 230	Rp 1½	0,55	0,8	100 ÷ 250	9 ÷ 4	14
DIWA 07/B	559,14	107680020	8A	1 x 230	Rp 1½	0,75	1,1	100 ÷ 325	11 ÷ 4	15
DIWA 07/B (L27)	650,79	107680020XXXUAN	8A	1 x 230	Rp 1½	0,75	1,1	100 ÷ 325	11 ÷ 4	15
DIWA 11/B	642,77	107680030	8A	1 x 230	Rp 1½	1,10	1,5	150 ÷ 375	12 ÷ 4	16
DIWA 11/B (L27)	676,00	107680030XXXUAN	8A	1 x 230	Rp 1½	1,10	1,5	150 ÷ 375	12 ÷ 4	17



Погружные насосы для чистой и слегка загрязненной воды, изготовленные из нержавеющей стали AISI 304. Версия GT с вертикальным поплавковым выключателем.

Перекачивание взвешенных частиц до 8 мм в диаметре. Модель L27 оборудована 2-метровым кабелем электродвигателя типа H7RN-F.

DIWA GT

Погружные насосы

ОБЩИЕ ХАРАКТЕРИСТИКИ

температура жидкости: Max +50°C
 Скорость вращения: 50 Hz, 2850 min⁻¹
 Класс защиты: X8
 Класс изоляции: F
 Торцевое уплотнение: Silicon carbide-Silicon carbide- NBR
 Уплотнения NBR



Модель	Цена [€]	Код	Группа	Исполнение	Фланцы	Мощность [kW] - [Hp]		Q [l/min]	H [m]	Вес [kg]
DIWA 05/B GT	513,30	107680160	8A	1 x 230	1" ½	0,55	0,8	100 ÷ 250	9 ÷ 4	12
DIWA 07/B GT	559,14	107680170	8A	1 x 230	1" ½	0,75	1,1	100 ÷ 325	11 ÷ 4	15
DIWA 07/B GT (L27)	618,72	107680170XXXUAN	8A	1 x 230	1" ½	0,75	1,1	100 ÷ 325	11 ÷ 4	15
DIWA 11/B GT	642,77	107680180	8A	1 x 230	1" ½	1,10	1,5	150 ÷ 375	12 ÷ 4	16
DIWA 11/B GT (L27)	700,07	107680180XXXUAN	8A	1 x 230	1" ½	1,10	1,5	150 ÷ 375	12 ÷ 4	16



Погружные насосы для чистой и слегка загрязненной воды, изготовленные из нержавеющей стали AISI 304. Версия SG (однофазная) без поплавкового переключателя.

Перекачивание взвешенных частиц до 8 мм в диаметре. Модель L27 оборудована 2-метровым кабелем электродвигателя типа H7RN-F. Модель R (только три фазы) оборудована электродвигателем с напряжением 3x23 В.

DIWA SG

ОБЩИЕ ХАРАКТЕРИСТИКИ

температура жидкости: Max +50°C
 Скорость вращения: 50 Hz, 2850 min⁻¹
 Класс защиты: X8
 Класс изоляции: F
 Торцевое уплотнение: Silicon carbide-Silicon carbide- NBR
 Уплотнения NBR

Погружные насосы

3

Модель	Цена [€]	Код	Группа	Исполнение	Фланцы	Мощность [kW] - [Hp]		Q [l/min]	H [m]	Вес [kg]
DIWA 05/B SG	493,82	107680110	8A	1 x 230	Rp 1½	0,55	0,8	100 ÷ 250	9 ÷ 4	12
DIWA 07/B SG	540,80	107680120	8A	1 x 230	Rp 1½	0,75	1,1	100 ÷ 325	11 ÷ 4	15
DIWA 11/B SG	624,44	107680130	8A	1 x 230	Rp 1½	1,10	1,5	150 ÷ 375	12 ÷ 4	16
DIWA 11/B SG (L27)	679,44	107680130XXXUAN	8A	1 x 230	Rp 1½	1,10	1,5	150 ÷ 375	12 ÷ 4	16
DIWA 05T/B	494,97	107680060	8A	3 x 400	Rp 1½	0,55	0,8	100 ÷ 250	9 ÷ 4	12
DIWA 05T/B (L27)	557,99	107680060XXXUAN	8A	3 x 400	Rp 1½	0,55	0,8	100 ÷ 250	9 ÷ 4	11
DIWA 05T/B (230V)	501,84	107680060R	8A	3 x 230	Rp 1½	0,55	0,8	100 ÷ 250	9 ÷ 4	11
DIWA 07T/B	524,76	107680070	8A	3 x 400	Rp 1½	0,75	1,1	100 ÷ 325	11 ÷ 4	13
DIWA 07T/B (L27)	559,14	107680070XXXUAN	8A	3 x 400	Rp 1½	0,75	1,1	100 ÷ 325	11 ÷ 4	13
DIWA 07T/B (230V)	529,34	107680070R	8A	3 x 230	Rp 1½	0,75	1,1	100 ÷ 325	11 ÷ 4	13
DIWA 11T/B	551,12	107680080	8A	3 x 400	Rp 1½	1,10	1,5	150 ÷ 375	12 ÷ 4	15
DIWA 11T/B (L27)	622,15	107680080XXXUAN	8A	3 x 400	Rp 1½	1,10	1,5	150 ÷ 375	12 ÷ 4	15
DIWA 11T/B (230V)	554,55	107680080R	8A	3 x 230	Rp 1½	1,10	1,5	150 ÷ 375	12 ÷ 4	15
DIWA 15T/B	630,17	107680090	8A	3 x 400	Rp 1½	1,5	2	150 ÷ 420	16 ÷ 5	16
DIWA 15T/B (230V)	637,04	107680090R	8A	3 x 230	Rp 1½	1,5	2	150 ÷ 420	16 ÷ 5	16

Погружные электрические насосы для грязной воды.



DOMO 7: Перекачивание взвешенных частиц до 35 мм в диаметре.
DOMO 1-15-2: Перекачивание взвешенных частиц до 5 мм в диаметре. Модель L17 поставляется с 1-метровым кабелем электродвигателя типа H7RN-F. Модель R (трехфазная) оборудована электродвигателем

DOMO

Погружные насосы

ОБЩИЕ ХАРАКТЕРИСТИКИ

температура жидкости: 35°C и полностью погруженном насосе.
Скорость вращения: 50 Hz, 2850 min⁻¹
Класс защиты: X8
Класс изоляции: F
Торцевое уплотнение: Silicon carbide-Silicon carbide- NBR
Уплотнения NBR

3

Модель	Цена [€]	Код	Группа	Исполнение	Фланцы	Мощность [kW] - [Hp]		Q [l/min]	H [m]	Вес [kg]
DOMO 7/B	354,04	107670010	8B	1 x 230	Rp 1½	0,55	0,8	100÷ 320	8 ÷ 2	10
DOMO 7/B (L17)	374,66	107670010XXXUAA	8B	1 x 230	Rp 1½	0,55	0,8	100÷ 320	8 ÷ 2	11
DOMO S7/B	399,87	107670300	8B	1 x 230	Rp 1½	0,55	0,8	100÷ 320	8 ÷ 2	10
DOMO S7/B (L17)	420,49	107670300XXXUAA	8B	1 x 230	Rp 1½	0,55	0,8	100÷ 320	8 ÷ 2	12
DOMO 10/B	475,49	107670020	8B	1 x 230	Rp 2	0,75	1,1	100÷ 500	9 ÷ 3	14
DOMO 15/B	612,99	107670030	8B	1 x 230	Rp 2	1,10	1,5	150÷ 600	10 ÷ 4	15
DOMO 7VX/B	352,89	107670110	8B	1 x 230	Rp 1½	0,55	0,8	80÷ 260	7 ÷ 2	10
DOMO 7VX/B (L17)	373,52	107670110XXXUAA	8B	1 x 230	Rp 1½	0,55	0,8	80÷ 260	7 ÷ 2	11
DOMO S7VX/B	368,94	107670320	8B	1 x 230	Rp 1½	0,55	0,8	80÷ 260	7 ÷ 2	10
DOMO S7VX/B (L17)	389,56	107670320XXXUAA	8B	1 x 230	Rp 1½	0,55	0,8	80÷ 260	7 ÷ 2	4
DOMO 10VX/B	460,60	107670120	8B	1 x 230	Rp 2	0,75	1,1	100÷ 400	7 ÷ 3	14
DOMO 15VX/B	594,65	107670130	8B	1 x 230	Rp 2	1,10	1,5	100÷ 450	9 ÷ 4	15
DOMO 7T/B	329,98	107670060	8B	3 x 400	Rp 1½	0,55	0,8	100÷ 320	8 ÷ 2	10
DOMO 7T/B (L17)	350,60	107670060XXXUAA	8B	3 x 400	Rp 1½	0,55	0,8	100÷ 320	8 ÷ 2	9
DOMO 7T/B (230V)	333,41	107670060R	8B	3 x 230	Rp 1½	0,55	0,8	100÷ 320	8 ÷ 2	10
DOMO S7T/B	380,39	107670310	8B	3 x 400	Rp 1½	0,55	0,8	100÷ 320	8 ÷ 2	10
DOMO S7T/B (L17)	399,87	107670310XXXUAA	8B	3 x 400	Rp 1½	0,55	0,8	100÷ 320	8 ÷ 2	11
DOMO S7T/B (230V)	383,83	107670310R	8B	3 x 230	Rp 1½	0,55	0,8	100÷ 320	8 ÷ 2	9
DOMO 10T/B	413,62	107670070	8B	3 x 400	Rp 2	0,75	1,1	100÷ 500	9 ÷ 3	12
DOMO 10T/B (L17)	434,24	107670070XXXUAA	8B	3 x 400	Rp 2	0,75	1,1	100÷ 500	9 ÷ 3	12
DOMO 10T/B (230V)	417,06	107670070R	8B	3 x 230	Rp 2	0,75	1,1	100÷ 500	9 ÷ 3	12
DOMO 15T/B	492,68	107670080	8B	3 x 400	Rp 2	1,10	1,5	150÷ 600	10 ÷ 4	13

Погружные электрические насосы для грязной воды.



DOMO 7: Перекачивание взвешенных частиц до 35 мм в диаметре.
 DOMO 1-15-2: Перекачивание взвешенных частиц до 5 мм в диаметре. Модель L17 поставляется с 1-метровым кабелем электродвигателя типа H7RN-F. Модель R (трехфазная) оборудована электродвигателем

DOMO

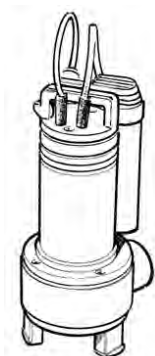
ОБЩИЕ ХАРАКТЕРИСТИКИ

температура жидкости: 35°C и полностью погруженном насосе.
 Скорость вращения: 50 Hz, 2850 min⁻¹
 Класс защиты: X8
 Класс изоляции: F
 Торцевое уплотнение: Silicon carbide-Silicon carbide- NBR
 Уплотнения NBR

Погружные насосы

3

Модель	Цена [€]	Код	Группа	Исполнение	Фланцы	Мощность [kW] - [Hp]		Q [l/min]	H [m]	Вес [kg]
DOMO 15T/B (L17)	513,30	107670080XXXUAA	8B	3 x 400	Rp 2	1,10	1,5	150 ÷ 600	10 ÷ 4	14
DOMO 15T/B (230V)	498,41	107670080R	8B	3 x 230	Rp 2	1,10	1,5	150 ÷ 600	10 ÷ 4	13
DOMO 20T/B	569,44	107670090	8B	3 x 400	Rp 2	1,5	2	200 ÷ 670	12 ÷ 4	15
DOMO 20T/B (230V)	576,32	107670090R	8B	3 x 230	Rp 2	1,5	2	200 ÷ 670	12 ÷ 4	15
DOMO 7VXT/B	328,84	107670160	8B	3 x 400	Rp 1½	0,55	0,8	80 ÷ 260	7 ÷ 2	10
DOMO 10VXT/B	398,73	107670170	8B	3 x 400	Rp 2	0,75	1,1	100 ÷ 400	7 ÷ 3	11
DOMO 10VXT/B (L17)	419,35	107670170XXXUAA	8B	3 x 400	Rp 2	0,75	1,1	100 ÷ 400	7 ÷ 3	12
DOMO 10VXT/B (230V)	402,16	107670170R	8B	3 x 230	Rp 2	0,75	1,1	100 ÷ 400	7 ÷ 3	11
DOMO 15VXT/B	476,64	107670180	8B	3 x 400	Rp 2	1,10	1,5	100 ÷ 450	9 ÷ 4	13
DOMO 15VXT/B (L17)	497,27	107670180XXXUAA	8B	3 x 400	Rp 2	1,10	1,5	100 ÷ 450	9 ÷ 4	13
DOMO 15VXT/B (230V)	481,22	107670180R	8B	3 x 230	Rp 2	1,10	1,5	100 ÷ 450	9 ÷ 4	11
DOMO 20VXT/B	540,80	107670190	8B	3 x 400	Rp 2	1,5	2	150 ÷ 550	10 ÷ 4	15
DOMO 20VXT/B (230V)	547,67	107670190R	8B	3 x 230	Rp 2	1,5	2	150 ÷ 550	10 ÷ 4	15



Погружные электрические насосы для грязной воды. Версия GT с вертикальным поплавковым переключателем.

DOMO 7: Перекачивание взвешенных частиц до 35 мм в диаметре.
 DOMO 1-15-2: Перекачивание взвешенных частиц до 5 мм в диаметре. Модель L17 поставляется с 1-метровым кабелем электродвигателя типа H7RN-F

DOMO GT

Погружные насосы

ОБЩИЕ ХАРАКТЕРИСТИКИ

температура жидкости: 35°C и полностью погруженном насосе.
 Скорость вращения: 50 Hz, 2850 min⁻¹
 Класс защиты: X8
 Класс изоляции: F
 Торцевое уплотнение: Silicon carbide-Silicon carbide- NBR
 Уплотнения NBR

3

Модель	Цена [€]	Код	Группа	Исполнение	Фланцы	Мощность [kW] - [Hp]		Q [l/min]	H [m]	Вес [kg]
DOMO 7/B GT	354,04	107670400	8B	1 x 230	Rp 1½	0,55	0,8	100 ÷ 320	8 ÷ 2	11
DOMO 10/B GT	475,49	107670410	8B	1 x 230	Rp 2	0,75	1,1	100 ÷ 500	9 ÷ 3	13
DOMO 15/B GT	612,99	107670420	8B	1 x 230	Rp 2	1,10	1,5	150 ÷ 600	10 ÷ 4	15
DOMO S7/B GT	399,87	107670430	8B	1 x 230	Rp 1½	0,55	0,8	100 ÷ 320	8 ÷ 2	11
DOMO S7VX/B GT	399,87	107670440	8B	1 x 230	Rp 2	0,55	0,8	80 ÷ 260	7 ÷ 2	11
DOMO 7VX/B GT	352,89	107670450	8B	1 x 230	Rp 1½	0,55	0,8	80 ÷ 260	7 ÷ 2	11
DOMO 10VX/B GT	499,55	107670460	8B	1 x 230	Rp 2	0,75	1,1	100 ÷ 400	7 ÷ 3	14
DOMO 15VX/B GT	594,65	107670470	8B	1 x 230	Rp 2	1,10	1,5	100 ÷ 450	9 ÷ 4	15



Погружные электрические насосы для грязной воды. Версия SG без поплавкового выключателя.

DOMO 7: Перекачивание взвешенных частиц до 35 мм в диаметре.
 DOMO 1-15-2: Перекачивание взвешенных частиц до 5 мм в диаметре. Модель L17 поставляется с 1-метровым кабелем электродвигателя типа H7RN-F.

DOMO SG

ОБЩИЕ ХАРАКТЕРИСТИКИ

температура жидкости: 35°C и полностью погруженном насосе.
 Скорость вращения: 50 Hz, 2850 min⁻¹
 Класс защиты: X8
 Класс изоляции: F
 Торцевое уплотнение: Silicon carbide-Silicon carbide- NBR
 Уплотнения NBR

Погружные насосы

3

Модель	Цена [€]	Код	Группа	Исполнение	Фланцы	Мощность [kW] - [Hp]		Q [l/min]	H [m]	Вес [kg]
DOMO 7/B SG	332,27	107670210	8B	1 x 230	Rp 1½	0,55	0,8	100 ÷ 320	8 ÷ 2	10
DOMO 7/B SG (L17)	354,04	107670210XXXUAA	8B	1 x 230	Rp 1½	0,55	0,8	100 ÷ 320	8 ÷ 2	10
DOMO 10/B SG	454,86	107670220	8B	1 x 230	Rp 2	0,75	1,1	100 ÷ 500	9 ÷ 3	14
DOMO 15/B SG	591,21	107670230	8B	1 x 230	Rp 2	1,10	1,5	150 ÷ 600	10 ÷ 4	15
DOMO 7VX/B SG	332,27	107670260	8B	1 x 230	Rp 1½	0,55	0,8	80 ÷ 260	7 ÷ 2	10
DOMO 7VX/B SG (L17)	352,89	107670260XXXUAA	8B	1 x 230	Rp 1½	0,55	0,8	80 ÷ 260	7 ÷ 2	10
DOMO 10VX/B SG	439,97	107670270	8B	1 x 230	Rp 2	0,75	1,1	100 ÷ 400	7 ÷ 3	13
DOMO 15VX/B SG	575,17	107670280	8B	1 x 230	Rp 2	1,10	1,5	100 ÷ 450	9 ÷ 4	15
DOMO S7/B SG	409,04	107670340	8B	1 x 230	Rp 1½	0,55	0,8	100 ÷ 320	8 ÷ 2	10



DOMO GRI

Погружные насосы

Погружные электрические насосы для грязной воды, оборудованные режущим механизмом. Режущий механизм способен перемалывать все твердые частицы и волокна, присутствующие в сточных водах, и перекачивать их через трубопроводы небольшого размера (диаметром 25

Неопреновый кабель питания типа H7RN-F.

ОБЩИЕ ХАРАКТЕРИСТИКИ

температура жидкости: 35°C и полностью погруженном насосе.

Скорость вращения: 50 Hz, 2850 min⁻¹

Класс защиты: X8

Класс изоляции: F

Торцевое уплотнение: Silicon carbide-Silicon carbide- NBR

Уплотнения NBR

3

Модель	Цена [€]	Код	Группа	Исполнение	Фланцы	Мощность [kW] - [Hp]		Q [l/min]	H [m]	Вес [kg]
DOMO GRI 11 SG	678,29	107679000	8B	1 x 230	Rp 1	1,10	1,5	40 ÷ 110	21 ÷ 10	20
DOMO GRI 11 SG UK	692,04	107679001	8B	1 x 230	Rp 1	1,10	1,5	40 ÷ 110	21 ÷ 10	22
DOMO GRI 11T	662,25	107679005	8B	3 x 400	Rp 1	1,10	1,5	40 ÷ 110	21 ÷ 10	19
DOMO GRI 11T	671,41	107679006	8B	3 x 230	Rp 1	1,10	1,5	40 ÷ 110	21 ÷ 10	19
DOMO GRI 11	701,21	107679010	8B	1 x 230	Rp 1	1,10	1,5	40 ÷ 110	21 ÷ 10	20
DOMO GRI 11 UK	710,37	107679011	8B	1 x 230	Rp 1	1,10	1,5	40 ÷ 110	21 ÷ 10	20



Погружные электрические насосы для чистой и слегка загрязненной воды. Может использоваться для перекачки сточных вод со взвешенными частицами и волокнами.

Стандартная модель (однофазная) поставляется без поплавкового выключателя. DL 8, 9, 15 Minivortex, Vortex: Перекачивание взвешенных частиц до 45 мм в диаметре. DL 19, 125 DLV 1, 115: Перекачивание взвешенных частиц до 5 мм в диаметре. 5-метровый ка

DL

Погружные насосы

ОБЩИЕ ХАРАКТЕРИСТИКИ

температура жидкости: 50°C при полностью погруженном насосе.
 Скорость вращения: 50 Hz, 2850 min⁻¹
 Класс защиты: X8
 Класс изоляции: F
 Торцевое уплотнение: Silicon carbide-Silicon carbide- NBR
 Уплотнения NBR

Модель	Цена [€]	Код	Группа	Исполнение	Фланцы	Мощность [kW] - [Hp]		Q [l/min]	H [m]	Вес [kg]
DLM80/A	678,29	107560010	8C	1 x 230	Rp 2	0,60	0,8	100 ÷ 350	6 ÷ 3	19
DLM80/A (L10)	717,25	107560010XXXUAA	8C	1 x 230	Rp 2	0,60	0,8	100 ÷ 350	6 ÷ 3	19
DLM90/A	667,98	107560020	8C	1 x 230	Rp 2	0,60	0,8	100 ÷ 450	8 ÷ 4	21
DLM90/A ((L10))	706,94	107560020XXXUAA	8C	1 x 230	Rp 2	0,60	0,8	100 ÷ 450	8 ÷ 4	22
DLM109/A	794,01	107560040	8C	1 x 230	Rp 2	1,10	1,5	200 ÷ 600	13 ÷ 5	28
DLM109/A (L10)	832,97	107560040XXXUAA	8C	1 x 230	Rp 2	1,10	1,5	200 ÷ 600	13 ÷ 5	27
MINIVX M/A	599,24	107560110	8C	1 x 230	Rp 2	0,60	0,8	50 ÷ 300	6 ÷ 2	21
DLVM100/A	768,81	107560120	8C	1 x 230	Rp 2	1,10	1,5	150 ÷ 500	9 ÷ 4	28
DLVM100/A (L10)	807,76	107560120XXXUAA	8C	1 x 230	Rp 2	1,10	1,5	150 ÷ 500	9 ÷ 4	26
DL80/A	634,75	107560060	8C	3 x 400	Rp 2	0,60	0,8	100 ÷ 350	6 ÷ 3	19
DL80/A (L10)	673,71	107560060XXXUAA	8C	3 x 400	Rp 2	0,60	0,8	100 ÷ 350	6 ÷ 3	18
DL90/A	623,29	107560070	8C	3 x 400	Rp 2	0,60	0,8	100 ÷ 450	8 ÷ 4	20
DL90/A ((L10))	662,25	107560070XXXUAA	8C	3 x 400	Rp 2	0,60	0,8	100 ÷ 450	8 ÷ 4	21
DL90/A (230V)	627,88	107560070R	8C	3 x 230	Rp 2	0,60	0,8	100 ÷ 450	8 ÷ 4	20
DL105/A	643,92	107560080	8C	3 x 400	Rp 2	1,10	1,5	150 ÷ 500	11 ÷ 5	20
D(L10)5/A (L10)	682,87	107560080XXXUAA	8C	3 x 400	Rp 2	1,10	1,5	150 ÷ 500	11 ÷ 5	21
DL105/A (230V)	650,79	107560080R	8C	3 x 230	Rp 2	1,10	1,5	150 ÷ 500	11 ÷ 5	20
DL109/A	741,31	107560090	8C	3 x 400	Rp 2	1,10	1,5	200 ÷ 600	13 ÷ 5	27
D(L10)9/A (L10)	780,26	107560090XXXUAA	8C	3 x 400	Rp 2	1,10	1,5	200 ÷ 600	13 ÷ 5	28
DL109/A (230V)	749,33	107560090R	8C	3 x 230	Rp 2	1,10	1,5	200 ÷ 600	13 ÷ 5	26
DL125/A	769,95	107560100	8C	3 x 400	Rp 2	1,5	2	200 ÷ 700	17 ÷ 7	27
DL125/A (L10)	808,91	107560100XXXUAA	8C	3 x 400	Rp 2	1,5	2	200 ÷ 700	17 ÷ 7	28



Погружные электрические насосы для чистой и слегка загрязненной воды. Может использоваться для перекачки сточных вод со взвешенными частицами и волокнами.

Стандартная модель (однофазная) поставляется без поплавкового выключателя. DL 8, 9, 15 Minivortex, Vortex: Перекачивание взвешенных частиц до 45 мм в диаметре. DL 19, 125 DLV 1, 115: Перекачивание взвешенных частиц до 5 мм в диаметре. 5-метровый ка

DL

Погружные насосы

ОБЩИЕ ХАРАКТЕРИСТИКИ

температура жидкости: 50°C при полностью погруженном насосе.
 Скорость вращения: 50 Hz, 2850 min⁻¹
 Класс защиты: X8
 Класс изоляции: F
 Торцевое уплотнение: Silicon carbide-Silicon carbide- NBR
 Уплотнения NBR



Модель	Цена [€]	Код	Группа	Исполнение	Фланцы	Мощность [kW] - [Hp]		Q [l/min]	H [m]	Вес [kg]
DL125/A (230V)	777,97	107560100R	8C	3 x 230	Rp 2	1,5	2	200 ÷ 700	17 ÷ 7	27
MINIVX/A	553,40	107560130	8C	3 x 400	Rp 2	0,60	0,8	50 ÷ 300	6 ÷ 2	20
DL VORTEX/A	583,19	107560140	8C	3 x 400	Rp 2	1,10	1,5	150 ÷ 500	7 ÷ 3	20
DL VORTEX/A (L10)	622,15	107560140XXXUAA	8C	3 x 400	Rp 2	1,10	1,5	150 ÷ 500	7 ÷ 3	20
DLV100/A	749,33	107560150	8C	3 x 400	Rp 2	1,10	1,5	150 ÷ 500	9 ÷ 4	26
DLV100/A (L10)	788,29	107560150XXXUAA	8C	3 x 400	Rp 2	1,10	1,5	150 ÷ 500	9 ÷ 4	28
DLV100/A (230V)	758,49	107560150R	8C	3 x 230	Rp 2	1,10	1,5	150 ÷ 500	9 ÷ 4	27
DLV115/A	750,47	107560160	8C	3 x 400	Rp 2	1,5	2	200 ÷ 600	11 ÷ 4	27
DLV115/A (L10)	789,43	107560160XXXUAA	8C	3 x 400	Rp 2	1,5	2	200 ÷ 600	11 ÷ 4	27
DLV115/A (230V)	758,49	107560160R	8C	3 x 230	Rp 2	1,5	2	200 ÷ 600	11 ÷ 4	27

Погружные электрические насосы для чистой и слегка загрязненной воды. Может использоваться для перекачки сточных вод со взвешенными частицами и волокнами. Версия CG с поплавковым выключателем.

Модель CG (однофазная) поставляется с поплавковым выключателем. DL 8, 9, 15 Minivortex, Vortex: Перекачивание взвешенных частиц до 45 мм в диаметре. DL 19, 125 DLV 1, 115: Перекачивание взвешенных частиц до 5 мм в диаметре. 5-метровый кабель H7RN-

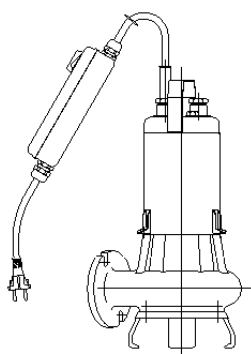
DLM CG

Погружные насосы

ОБЩИЕ ХАРАКТЕРИСТИКИ

температура жидкости: 50°C при полностью погруженном насосе.
 Скорость вращения: 50 Hz, 2850 min⁻¹
 Класс защиты: X8
 Класс изоляции: F
 Торцевое уплотнение: Silicon carbide-Silicon carbide- NBR
 Уплотнения NBR

Модель	Цена [€]	Код	Группа	Исполнение	Фланцы	Мощность [kW] - [Hp]		Q [l/min]	H [m]	Вес [kg]
DLM80/A CG	726,41	107560210	8C	1 x 230	Rp 2	0,60	0,8	100 ÷ 350	6 ÷ 3	20
DLM80/A CG (L10)	765,37	107560210XXXUAA	8C	1 x 230	Rp 2	0,60	0,8	100 ÷ 350	6 ÷ 3	20
DLM90/A CG	712,66	107560220	8C	1 x 230	Rp 2	0,60	0,8	100 ÷ 450	8 ÷ 4	22
DLM90/A CG (L10)	751,62	107560220XXXUAA	8C	1 x 230	Rp 2	0,60	0,8	100 ÷ 450	8 ÷ 4	23
DLM109/A CG	839,84	107560230	8C	1 x 230	Rp 2	1,10	1,5	200 ÷ 600	13 ÷ 5	28
DLM109/A CG (L10)	878,80	107560230XXXUAA	8C	1 x 230	Rp 2	1,10	1,5	200 ÷ 600	13 ÷ 5	30
MINIVX M/A CG	643,92	107560240	8C	1 x 230	Rp 2	0,60	0,8	50 ÷ 300	6 ÷ 2	21
DLVM100/A CG	815,79	107560250	8C	1 x 230	Rp 2	1,10	1,5	150 ÷ 500	9 ÷ 4	28
DLVM100/A CG (L10)	854,73	107560250XXXUAA	8C	1 x 230	Rp 2	1,10	1,5	150 ÷ 500	9 ÷ 4	29



Погружные электрические насосы для чистой и слегка загрязненной воды. Может использоваться для перекачки сточных вод со взвешенными частицами и волокнами. Версия F с фланцевым напорным патрубком.

Проход твердых частиц до: 45 мм (DL 8, 9, 15 Minivortex, Vortex). 5 мм (DL 19, 125 DLV 1, 115). 5-метровый кабель H7RN-F (однофазные модели также комплектуются панелью управления, закрывающей конденсатор + 1,5-метровый кабель со штекером).

DLF

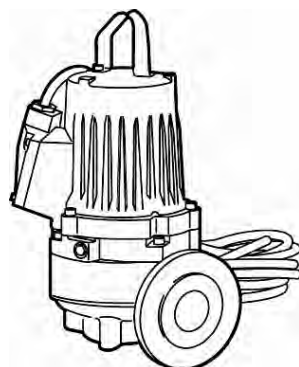
Погружные насосы

ОБЩИЕ ХАРАКТЕРИСТИКИ

температура жидкости: 50°C при полностью погруженном насосе.
 Скорость вращения: 50 Hz, 2850 min⁻¹
 Класс защиты: X8
 Класс изоляции: F
 Торцевое уплотнение: Silicon carbide-Silicon carbide- NBR
 Уплотнения NBR

3

Модель	Цена [€]	Код	Группа	Исполнение	Фланцы	Мощность [kW] - [Hp]	Q [l/min]	H [m]	Вес [kg]
DLFM80/A	678,29	107560010XXXPAK	8C	1 x 230		0,60 0,8	100 ÷ 350	6 ÷ 3	21
DLFM90-N/A	667,98	107560020XXXPAK	8C	1 x 230		0,60 0,8	100 ÷ 450	8 ÷ 4	21
DLF80-N/A	704,64	107560060XXXPAK	8C	3 x 400		0,60 0,8	100 ÷ 350	6 ÷ 3	18
DLF90/A	623,29	107560070XXXPAK	8C	3 x 400		0,60 0,8	100 ÷ 450	8 ÷ 4	19
DLF105/A	643,92	107560080XXXPAK	8C	3 x 400		1,10 1,5	150 ÷ 500	11 ÷ 5	20
DLF VORTEX-N/A	583,19	107560140XXXPAK	8C	3 x 400		1,10 1,5	150 ÷ 500	7 ÷ 3	20



Погружной насос для перекачки сточных вод, канализационных стоков, дождевой и чистой воды.

Кабель (1-метров для стандартной модели): - Прямой пуск (DOL): SUBCAB® 4G1,5+2x1,5. - Пуск звезда/треугольник (Y/D): SUBCAB® 7G2,5+2x1,5.

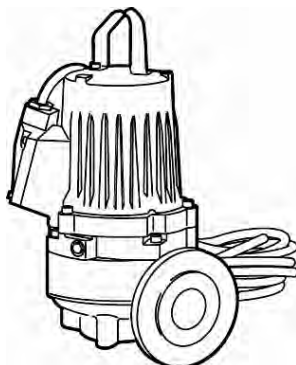
GLS

Насосы для сточных вод

ОБЩИЕ ХАРАКТЕРИСТИКИ

температура жидкости: Макс +40°C
 Скорость вращения: 50 Hz, 2900 min⁻¹ (GLS 100: 1450 min⁻¹)
 Класс защиты: IP 68
 Класс изоляции: H (180°C)
 Торцевое уплотнение: Double mechanical seal (Tungsten Carbide/Cer
 Уплотнения NBR

Модель	Цена [€]	Код	Группа	Исполнение	Фланцы	Мощность [kW] - [Hp]		Q [m³/h]	H [m]	Вес [kg]
GLS 50-15-251-S	929,83	FL82111800068	8l	1 x 230	50	1,50	2,00	7,2 ÷ 36	14 ÷ 6	40
GLS 50-15-251-P	929,83	FL82111800061	8l	1 x 230	50	1,50	2,00	7,2 ÷ 54	14 ÷ 4	37
GLS 50-16-253-S	929,83	FL82111800027	8l	3 x 400	50	1,60	2,10	7,2 ÷ 36	14 ÷ 6	41
GLS 50-16-253-P	929,83	FL82111800024	8l	3 x 400	50	1,60	2,10	7,2 ÷ 54	14 ÷ 4	40
GLS 50-20-253-S	954,07	FL82111800026	8l	3 x 400	50	2,00	2,70	7,2 ÷ 36	17 ÷ 8	40
GLS 50-20-253-P	954,07	FL82111800023	8l	3 x 400	50	2,00	2,70	7,2 ÷ 54	17 ÷ 6	40
GLS 50-24-253-S	1.040,00	FL82111800025	8l	3 x 400	50	2,40	3,20	7,2 ÷ 54	21 ÷ 6	40
GLS 50-24-253-P	1.040,00	FL82111800022	8l	3 x 400	50	2,40	3,20	7,2 ÷ 54	21 ÷ 9	40
GLS 65-15-251	1.103,90	FL82111800060	8l	1 x 230	65	1,50	2,00	7,2 ÷ 54	12 ÷ 3	43
GLS 65-16-253	1.103,90	FL82111800021	8l	3 x 400	65	1,60	2,10	7,2 ÷ 54	13 ÷ 4	43
GLS 65-20-253	1.147,97	FL82111800020	8l	3 x 400	65	2,00	2,70	7,2 ÷ 54	15 ÷ 6	42
GLS 65-24-253	1.181,02	FL82111800019	8l	3 x 400	65	2,40	3,20	7,2 ÷ 54	19 ÷ 8	44
GLS 65-32-253	2.082,20	FL82121800032	8l	3x400/690	65	3,20	4,30	7,2 ÷ 90	24 ÷ 3	107
GLS 65-42-253	2.130,68	FL82121800031	8l	3x400/690	65	4,20	5,60	7,2 ÷ 90	28 ÷ 7	107
GLS 80-32-253	2.503,05	FL82121800014	8l	3x400/690	80	3,20	4,30	7,2 ÷ 90	24 ÷ 3	106
GLS 80-42-253	3.129,92	FL82121800013	8l	3x400/690	80	4,20	5,60	7,2 ÷ 90	28 ÷ 7	107
GLS 80-59-253	3.815,17	FL82131800018	8l	3x400/690	80	5,90	7,90	7,2 ÷ 108	34 ÷ 5	131
GLS 80-74-253	4.389,15	FL82131800017	8l	3x400/690	80	7,40	10,00	7,2 ÷ 108	40 ÷ 10	132
GLS 100-24-453	2.475,51	FL82121800010	8l	3x400/690	100	2,40	3,20	7,2 ÷ 162	10 ÷ 2	114
GLS 100-31-453	2.539,41	FL82121800009	8l	3x400/690	100	3,10	4,10	7,2 ÷ 180	13 ÷ 3	114
GLS 100-45-453	3.492,37	FL82131800012	8l	3x400/690	100	4,50	6,10	7,2 ÷ 216	17 ÷ 3	144



Погружной насос для перекачки сточных вод, канализационных стоков, дождевой и чистой воды.

Кабель (1-метров для стандартной модели): - Прямой пуск (DOL): SUBCAB® 4G1,5+2x1,5. - Пуск звезда/треугольник (Y/D): SUBCAB® 7G2,5+2x1,5.

GLS

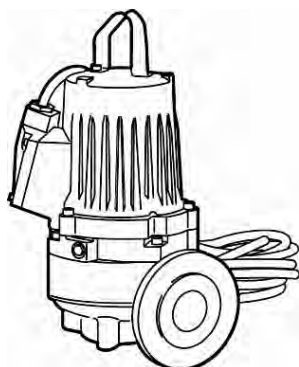
Насосы для сточных вод

ОБЩИЕ ХАРАКТЕРИСТИКИ

температура жидкости: Макс +40°C
 Скорость вращения: 50 Hz, 2900 min⁻¹ (GLS 100: 1450 min⁻¹)
 Класс защиты: IP 68
 Класс изоляции: H (180°C)
 Торцевое уплотнение: Double mechanical seal (Tungsten Carbide/Cer
 Уплотнения NBR



Модель	Цена [€]	Код	Группа	Исполнение	Фланцы	Мощность [kW] - [Hp]	Q [m³/h]	H [m]	Вес [kg]
GLS 100-59-453	3.855,93	FL82131800011	8l	3x400/690	100	5,90 7,90	7,2 ÷ 244	20 ÷ 3	154



Погружной насос с самоочищающимся рабочим колесом для перекачки сточных вод, канализационных стоков, дождевой и чистой воды. Напряжение 230В(1ф) / 400В(3ф). Длина кабеля 20м.

Кабель (2-метров для стандартной модели): - Прямой пуск (DOL): SUBCAB® 4G1,5+2x1,5. - Пуск звезда/треугольник (Y/D): SUBCAB® 7G2,5+2x1,5.

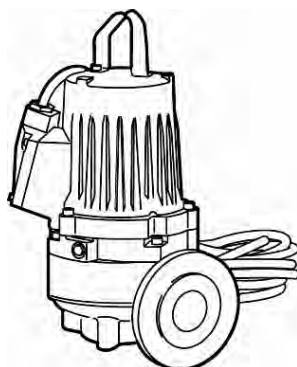
GLS 230-400 V - 20m

Насосы для сточных вод

ОБЩИЕ ХАРАКТЕРИСТИКИ

температура жидкости: Макс +40°C
 Скорость вращения: 50 Hz, 2900 min⁻¹ (GLS 100: 1450 min⁻¹)
 Класс защиты: IP 68
 Класс изоляции: H (180°C)
 Торцевое уплотнение: Double mechanical seal (Tungsten Carbide/Cer
 Уплотнения NBR

Модель	Цена [€]	Код	Группа	Исполнение	Фланцы	Мощность [kW] - [Hp]		Q [m³/h]	H [m]	Вес [kg]
GLS 50-15-251-S-2	1.004,75	FL82111800208	8l	1 x 230	50	1,50	2,00	7,2 ÷ 36	14 ÷ 6	37
GLS 50-15-251-P-2	1.004,75	FL82111800201	8l	1 x 230	50	1,50	2,00	7,2 ÷ 54	14 ÷ 4	37
GLS 50-16-253-P-2	1.004,75	FL82111800167	8l	3 x 400	50	1,60	2,10	7,2 ÷ 36	14 ÷ 6	37
GLS 50-16-253-P-2	1.004,75	FL82111800164	8l	3 x 400	50	1,60	2,10	7,2 ÷ 54	14 ÷ 4	37
GLS 50-20-253-S-2	1.028,98	FL82111800166	8l	3 x 400	50	2,00	2,70	7,2 ÷ 36	17 ÷ 8	37
GLS 50-20-253-P-2	1.028,98	FL82111800163	8l	3 x 400	50	2,00	2,70	7,2 ÷ 54	17 ÷ 6	42
GLS 50-24-253-S-2	1.114,92	FL82111800165	8l	3 x 400	50	2,40	3,20	7,2 ÷ 54	21 ÷ 6	43
GLS 50-24-253-P-2	1.114,92	FL82111800162	8l	3 x 400	50	2,40	3,20	7,2 ÷ 54	21 ÷ 9	42
GLS 65-15-251-2	1.177,71	FL82111800200	8l	1 x 230	65	1,50	2,00	7,2 ÷ 54	12 ÷ 3	42
GLS 65-16-253-2	1.177,71	FL82111800161	8l	3 x 400	65	1,60	2,10	7,2 ÷ 54	13 ÷ 4	42
GLS 65-20-253-2	1.222,88	FL82111800160	8l	3 x 400	65	2,00	2,70	7,2 ÷ 54	15 ÷ 6	42
GLS 65-24-253-2	1.255,93	FL82111800159	8l	3 x 400	65	2,40	3,20	7,2 ÷ 54	19 ÷ 8	46
GLS 65-32-253-2	2.156,02	FL82121800098	8l	3x400/690	65	3,20	4,30	7,2 ÷ 90	24 ÷ 3	64
GLS 65-42-253-2	2.205,59	FL82121800097	8l	3x400/690	65	4,20	5,60	7,2 ÷ 90	28 ÷ 7	64
GLS 80-32-253-2	2.577,97	FL82121800104	8l	3x400/690	80	3,20	4,30	7,2 ÷ 90	24 ÷ 3	105
GLS 80-42-253-2	3.203,73	FL82121800103	8l	3x400/690	80	4,20	5,60	7,2 ÷ 90	28 ÷ 7	111
GLS 80-59-253-2	3.890,08	FL82131800070	8l	3x400/690	80	5,90	7,90	7,2 ÷ 108	34 ÷ 5	131
GLS 80-74-253-2	4.462,97	FL82131800069	8l	3x400/690	80	7,40	10,00	7,2 ÷ 108	40 ÷ 10	141
GLS 100-24-453-2	2.550,42	FL82121800080	8l	3x400/690	100	2,40	3,20	7,2 ÷ 162	10 ÷ 2	74
GLS 100-31-453-2	2.612,12	FL82121800079	8l	3x400/690	100	3,10	4,10	7,2 ÷ 180	13 ÷ 3	74
GLS 100-45-453-2	3.567,29	FL82131800062	8l	3x400/690	100	4,50	6,10	7,2 ÷ 216	17 ÷ 3	146



GLS 230-400 V - 20m

Насосы для сточных вод

Погружной насос с самоочищающимся рабочим колесом для перекачки сточных вод, канализационных стоков, дождевой и чистой воды. Напряжение 230В(1ф) / 400В(3ф). Длина кабеля 20м.

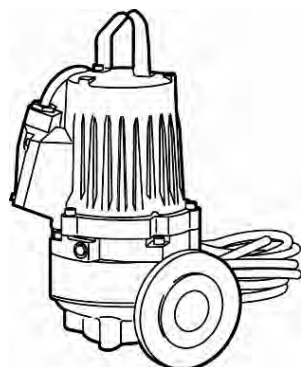
Кабель (2-метров для стандартной модели): - Прямой пуск (DOL): SUBCAB® 4G1,5+2x1,5. - Пуск звезда/треугольник (Y/D): SUBCAB® 7G2,5+2x1,5.

ОБЩИЕ ХАРАКТЕРИСТИКИ

температура жидкости: Макс +40°C
 Скорость вращения: 50 Hz, 2900 min⁻¹ (GLS 100: 1450 min⁻¹)
 Класс защиты: IP 68
 Класс изоляции: H (180°C)
 Торцевое уплотнение: Double mechanical seal (Tungsten Carbide/Cer
 Уплотнения NBR



Модель	Цена [€]	Код	Группа	Исполнение	Фланцы	Мощность [kW] - [Hp]	Q [m³/h]	H [m]	Вес [kg]
GLS 100-59-453-2	3.929,75	FL82131800061	8l	3x400/690	100	5,90 7,90	7,2 ÷ 244	20 ÷ 3	146



Погружной насос с самоочищающимся рабочим колесом для перекачки сточных вод, канализационных стоков, дождевой и чистой воды. Напряжение 220В(1ф) / 380В(3ф). Длина кабеля 10м.

Кабель (1-метров для стандартной модели): - Прямой пуск (DOL): SUBCAB® 4G1,5+2x1,5. - Пуск звезда/треугольник (Y/D): SUBCAB® 7G2,5+2x1,5.

GLS 220-380 V - 10m

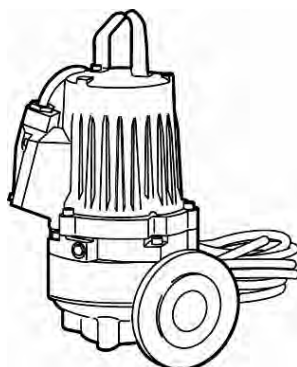
ОБЩИЕ ХАРАКТЕРИСТИКИ

температура жидкости: Макс +40°C
 Скорость вращения: 50 Hz, 2900 min⁻¹ (GLS 100: 1450 min⁻¹)
 Класс защиты: IP 68
 Класс изоляции: H (180°C)
 Торцевое уплотнение: Double mechanical seal (Tungsten Carbide/Cer
 Уплотнения NBR

Насосы для сточных вод

3

Модель	Цена [€]	Код	Группа	Исполнение	Фланцы	Мощность [kW] - [Hp]		Q [m³/h]	H [m]	Вес [kg]
GLS 50-15-251-S-A	929,83	FL82111800065	8l	1 x 220	50	1,50	2,00	7,2 ÷ 36	14 ÷ 6	37
GLS 50-15-251-P-A	929,83	FL82111800056	8l	1 x 220	50	1,50	2,00	7,2 ÷ 54	14 ÷ 4	37
GLS 50-16-253-S-A	929,83	FL82111800009	8l	3 x 380	50	1,60	2,10	7,2 ÷ 36	14 ÷ 6	114
GLS 50-16-253-P-A	929,83	FL82111800006	8l	3 x 380	50	1,60	2,10	7,2 ÷ 54	14 ÷ 4	37
GLS 50-20-253-S-A	954,07	FL82111800008	8l	3 x 380	50	2,00	2,70	7,2 ÷ 36	17 ÷ 8	37
GLS 50-20-253-P-A	954,07	FL82111800005	8l	3 x 380	50	2,00	2,70	7,2 ÷ 54	17 ÷ 6	37
GLS 50-24-253-S-A	1.040,00	FL82111800007	8l	3 x 380	50	2,40	3,20	7,2 ÷ 54	21 ÷ 6	37
GLS 50-24-253-P-A	1.040,00	FL82111800004	8l	3 x 380	50	2,40	3,20	7,2 ÷ 54	21 ÷ 9	42
GLS 65-15-251-A	1.103,90	FL82111800055	8l	1 x 220	65	1,50	2,00	7,2 ÷ 54	12 ÷ 3	42
GLS 65-16-253-A	1.103,90	FL82111800003	8l	3 x 380	65	1,60	2,10	7,2 ÷ 54	13 ÷ 4	42
GLS 65-20-253-A	1.147,97	FL82111800002	8l	3 x 380	65	2,00	2,70	7,2 ÷ 54	15 ÷ 6	42
GLS 65-24-253-A	1.181,02	FL82111800001	8l	3 x 380	65	2,40	3,20	7,2 ÷ 54	19 ÷ 8	42
GLS 65-32-253-A	2.082,20	FL82121800034	8l	3 x 380	65	3,20	4,30	7,2 ÷ 90	24 ÷ 3	64
GLS 65-42-253-A	2.130,68	FL82121800033	8l	3 x 380	65	4,20	5,60	7,2 ÷ 90	28 ÷ 7	64
GLS 80-32-253-A	2.503,05	FL82121800016	8l	3 x 380	80	3,20	4,30	7,2 ÷ 90	24 ÷ 3	64
GLS 80-42-253-A	3.129,92	FL82121800015	8l	3 x 380	80	4,20	5,60	7,2 ÷ 90	28 ÷ 7	64
GLS 80-59-253-A	3.815,17	FL82131800016	8l	3 x 380	80	5,90	7,90	7,2 ÷ 108	34 ÷ 5	131
GLS 80-74-253-A	4.389,15	FL82131800015	8l	3 x 380	80	7,40	10,00	7,2 ÷ 108	40 ÷ 10	131
GLS 100-24-453-A	2.475,51	FL82121800012	8l	3 x 380	100	2,40	3,20	7,2 ÷ 162	10 ÷ 2	74
GLS 100-31-453-A	2.539,41	FL82121800011	8l	3 x 380	100	3,10	4,10	7,2 ÷ 180	13 ÷ 3	74
GLS 100-45-453-A	3.492,37	FL82131800024	8l	3 x 380	100	4,50	6,10	7,2 ÷ 216	17 ÷ 3	146



GLS 220-380 V - 10m

Насосы для сточных вод

Погружной насос с самоочищающимся рабочим колесом для перекачки сточных вод, канализационных стоков, дождевой и чистой воды. Напряжение 220В(1ф) / 380В(3ф). Длина кабеля 10м.

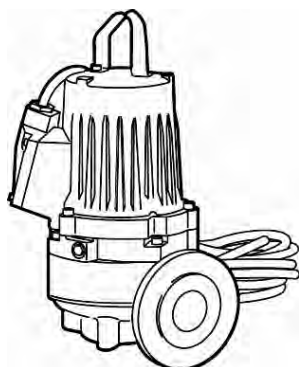
Кабель (1-метров для стандартной модели): - Прямой пуск (DOL): SUBCAB® 4G1,5+2x1,5. - Пуск звезда/треугольник (Y/D): SUBCAB® 7G2,5+2x1,5.

ОБЩИЕ ХАРАКТЕРИСТИКИ

температура жидкости: Макс +40°C
 Скорость вращения: 50 Hz, 2900 min⁻¹ (GLS 100: 1450 min⁻¹)
 Класс защиты: IP 68
 Класс изоляции: H (180°C)
 Торцевое уплотнение: Double mechanical seal (Tungsten Carbide/Cer
 Уплотнения NBR

3

Модель	Цена [€]	Код	Группа	Исполнение	Фланцы	Мощность [kW] - [Hp]	Q [m ³ /h]	H [m]	Вес [kg]
GLS 100-59-453-A	3.855,93	FL82131800023	8l	3 x 380	100	5,90 7,90	7,2 ÷ 244	20 ÷ 3	146



Погружной насос с самоочищающимся рабочим колесом для перекачки сточных вод, канализационных стоков, дождевой и чистой воды. Напряжение 220В(1ф) / 380В(3ф). Длина кабеля 20м.

Кабель (2-метров для стандартной модели): - Прямой пуск (DOL): SUBCAB® 4G1,5+2x1,5. - Пуск звезда/треугольник (Y/D): SUBCAB® 7G2,5+2x1,5.

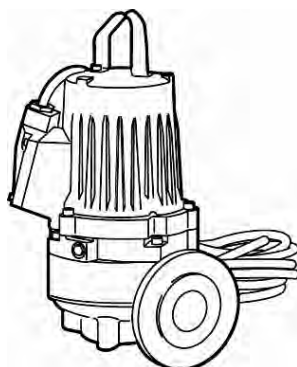
GLS 220-380 V - 20m

Насосы для сточных вод

ОБЩИЕ ХАРАКТЕРИСТИКИ

температура жидкости: Макс +40°C
 Скорость вращения: 50 Hz, 2900 min⁻¹ (GLS 100: 1450 min⁻¹)
 Класс защиты: IP 68
 Класс изоляции: H (180°C)
 Торцевое уплотнение: Double mechanical seal (Tungsten Carbide/Cer
 Уплотнения NBR

Модель	Цена [€]	Код	Группа	Исполнение	Фланцы	Мощность [kW] - [Hp]		Q [m³/h]	H [m]	Вес [kg]
GLS 50-15-251-S-A2	1.004,75	FL82111800205	8l	1 x 220	50	1,50	2,00	7,2 ÷ 36	14 ÷ 6	37
GLS 50-15-251-P-A2	1.004,75	FL82111800196	8l	1 x 220	50	1,50	2,00	7,2 ÷ 54	14 ÷ 4	37
GLS 50-16-253-P-A2	1.004,75	FL82111800149	8l	3 x 380	50	1,60	2,10	7,2 ÷ 36	14 ÷ 6	37
GLS 50-16-253-P-A2	1.004,75	FL82111800146	8l	3 x 380	50	1,60	2,10	7,2 ÷ 54	14 ÷ 4	37
GLS 50-20-253-S-A2	1.028,98	FL82111800148	8l	3 x 380	50	2,00	2,70	7,2 ÷ 36	17 ÷ 8	37
GLS 50-20-253-P-A2	1.028,98	FL82111800145	8l	3 x 380	50	2,00	2,70	7,2 ÷ 54	17 ÷ 6	37
GLS 50-24-253-S-A2	1.114,92	FL82111800147	8l	3 x 380	50	2,40	3,20	7,2 ÷ 54	21 ÷ 6	37
GLS 50-24-253-P-A2	1.114,92	FL82111800144	8l	3 x 380	50	2,40	3,20	7,2 ÷ 54	21 ÷ 9	42
GLS 65-15-251-A2	1.177,71	FL82111800195	8l	1 x 220	65	1,50	2,00	7,2 ÷ 54	12 ÷ 3	42
GLS 65-16-253-A2	1.177,71	FL82111800143	8l	3 x 380	65	1,60	2,10	7,2 ÷ 54	13 ÷ 4	42
GLS 65-20-253-A2	1.222,88	FL82111800142	8l	3 x 380	65	2,00	2,70	7,2 ÷ 54	15 ÷ 6	42
GLS 65-24-253-A2	1.255,93	FL82111800141	8l	3 x 380	65	2,40	3,20	7,2 ÷ 54	19 ÷ 8	48
GLS 65-32-253-A2	2.156,02	FL82121800100	8l	3 x 380	65	3,20	4,30	7,2 ÷ 90	24 ÷ 3	64
GLS 65-42-253-A2	2.205,59	FL82121800099	8l	3 x 380	65	4,20	5,60	7,2 ÷ 90	28 ÷ 7	64
GLS 80-32-253-A2	2.577,97	FL82121800106	8l	3 x 380	80	3,20	4,30	7,2 ÷ 90	24 ÷ 3	64
GLS 80-42-253-A2	3.203,73	FL82121800105	8l	3 x 380	80	4,20	5,60	7,2 ÷ 90	28 ÷ 7	64
GLS 80-59-253-A2	3.890,08	FL82131800068	8l	3 x 380	80	5,90	7,90	7,2 ÷ 108	34 ÷ 5	131
GLS 80-74-253-A2	4.462,97	FL82131800067	8l	3 x 380	80	7,40	10,00	7,2 ÷ 108	40 ÷ 10	131
GLS 100-24-453-A2	2.550,42	FL82121800082	8l	3 x 380	100	2,40	3,20	7,2 ÷ 162	10 ÷ 2	74
GLS 100-31-453-A2	2.612,12	FL82121800081	8l	3 x 380	100	3,10	4,10	7,2 ÷ 180	13 ÷ 3	74
GLS 100-45-453-A2	3.567,29	FL82131800066	8l	3 x 380	100	4,50	6,10	7,2 ÷ 216	17 ÷ 3	146



GLS 220-380 V - 20m

Насосы для сточных вод

Погружной насос с самоочищающимся рабочим колесом для перекачки сточных вод, канализационных стоков, дождевой и чистой воды. Напряжение 220В(1ф) / 380В(3ф). Длина кабеля 20м.

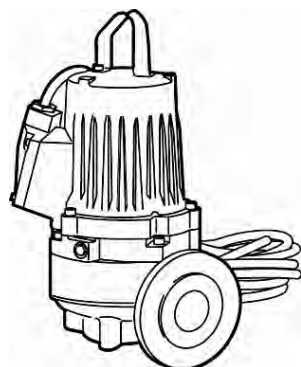
Кабель (2-метров для стандартной модели): - Прямой пуск (DOL): SUBCAB® 4G1,5+2x1,5. - Пуск звезда/треугольник (Y/D): SUBCAB® 7G2,5+2x1,5.

ОБЩИЕ ХАРАКТЕРИСТИКИ

температура жидкости: Макс +40°C
 Скорость вращения: 50 Hz, 2900 min⁻¹ (GLS 100: 1450 min⁻¹)
 Класс защиты: IP 68
 Класс изоляции: H (180°C)
 Торцевое уплотнение: Double mechanical seal (Tungsten Carbide/Cer
 Уплотнения NBR

3

Модель	Цена [€]	Код	Группа	Исполнение	Фланцы	Мощность [kW] - [Hp]	Q [m ³ /h]	H [m]	Вес [kg]
GLS 100-59-453-A2	3.929,75	FL82131800065	8l	3 x 380	100	5,90 7,90	7,2 ÷ 244	20 ÷ 3	146



Погружной насос с самоочищающимся рабочим колесом для перекачки сточных вод, канализационных стоков, дождевой и чистой воды. Напряжение 415В(3ф). Длина кабеля 10м.

Кабель (1-метров для стандартной модели): - Прямой пуск (DOL): SUBCAB® 4G1,5+2x1,5. - Пуск звезда/треугольник (Y/D): SUBCAB® 7G2,5+2x1,5.

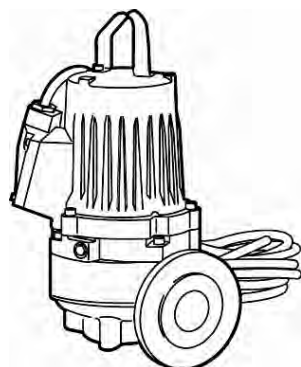
GLS 415 V - 10m

Насосы для сточных вод

ОБЩИЕ ХАРАКТЕРИСТИКИ

температура жидкости: Макс +40°C
 Скорость вращения: 50 Hz, 2900 min⁻¹ (GLS 100: 1450 min⁻¹)
 Класс защиты: IP 68
 Класс изоляции: H (180°C)
 Торцевое уплотнение: Double mechanical seal (Tungsten Carbide/Cer
 Уплотнения NBR

Модель	Цена [€]	Код	Группа	Исполнение	Фланцы	Мощность [kW] - [Hp]		Q [m³/h]	H [m]	Вес [kg]
GLS 50-16-253-S-B	929,83	FL82111800045	8l	3 x 415	50	1,60	2,10	7,2 ÷ 36	14 ÷ 6	37
GLS 50-16-253-P-B	929,83	FL82111800042	8l	3 x 415	50	1,60	2,10	7,2 ÷ 54	14 ÷ 4	37
GLS 50-20-253-S-B	954,07	FL82111800044	8l	3 x 415	50	2,00	2,70	7,2 ÷ 36	17 ÷ 8	37
GLS 50-20-253-P-B	954,07	FL82111800041	8l	3 x 415	50	2,00	2,70	7,2 ÷ 54	17 ÷ 6	37
GLS 50-24-253-S-B	1.040,00	FL82111800043	8l	3 x 415	50	2,40	3,20	7,2 ÷ 54	21 ÷ 6	37
GLS 50-24-253-P-B	1.040,00	FL82111800040	8l	3 x 415	50	2,40	3,20	7,2 ÷ 54	21 ÷ 9	44
GLS 65-16-253-B	1.103,90	FL82111800039	8l	3 x 415	65	1,60	2,10	7,2 ÷ 54	13 ÷ 4	42
GLS 65-20-253-B	1.147,97	FL82111800038	8l	3 x 415	65	2,00	2,70	7,2 ÷ 54	15 ÷ 6	42
GLS 65-24-253-B	1.181,02	FL82111800037	8l	3 x 415	65	2,40	3,20	7,2 ÷ 54	19 ÷ 8	42
GLS 65-32-253-B	2.082,20	FL82121800036	8l	3 x 415	65	3,20	4,30	7,2 ÷ 90	24 ÷ 3	105
GLS 65-42-253-B	2.130,68	FL82121800035	8l	3 x 415	65	4,20	5,60	7,2 ÷ 90	28 ÷ 7	106
GLS 80-32-253-B	2.503,05	FL82121800024	8l	3 x 415	80	3,20	4,30	7,2 ÷ 90	24 ÷ 3	64
GLS 80-42-253-B	3.129,92	FL82121800023	8l	3 x 415	80	4,20	5,60	7,2 ÷ 90	28 ÷ 7	64
GLS 80-59-253-B	3.815,17	FL82131800020	8l	3 x 415	80	5,90	7,90	7,2 ÷ 108	34 ÷ 5	131
GLS 80-74-253-B	4.389,15	FL82131800019	8l	3 x 415	80	7,40	10,00	7,2 ÷ 108	40 ÷ 10	133
GLS 100-24-453-B	2.475,51	FL82121800022	8l	3 x 415	100	2,40	3,20	7,2 ÷ 162	10 ÷ 2	74
GLS 100-31-453-B	2.539,41	FL82121800021	8l	3 x 415	100	3,10	4,10	7,2 ÷ 180	13 ÷ 3	74
GLS 100-45-453-B	3.492,37	FL82131800014	8l	3 x 415	100	4,50	6,10	7,2 ÷ 216	17 ÷ 3	146
GLS 100-59-453-B	3.855,93	FL82131800013	8l	3 x 415	100	5,90	7,90	7,2 ÷ 244	20 ÷ 3	146



GLS 415 V - 20m

Насосы для сточных вод

Погружной насос с самоочищающимся рабочим колесом для перекачки сточных вод, канализационных стоков, дождевой и чистой воды. Напряжение 415В(3ф). Длина кабеля 20м.

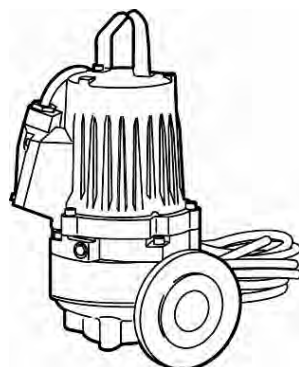
Кабель (2-метров для стандартной модели): - Прямой пуск (DOL): SUBCAB® 4G1,5+2x1,5. - Пуск звезда/треугольник (Y/D): SUBCAB® 7G2,5+2x1,5.

ОБЩИЕ ХАРАКТЕРИСТИКИ

температура жидкости: Макс +40°C
 Скорость вращения: 50 Hz, 2900 min⁻¹ (GLS 100: 1450 min⁻¹)
 Класс защиты: IP 68
 Класс изоляции: H (180°C)
 Торцевое уплотнение: Double mechanical seal (Tungsten Carbide/Cer
 Уплотнения NBR

3

Модель	Цена [€]	Код	Группа	Исполнение	Фланцы	Мощность [kW] - [Hp]		Q [m³/h]	H [m]	Вес [kg]
GLS 50-16-253-P-B2	1.004,75	FL82111800185	8l	3 x 415	50	1,60	2,10	7,2 ÷ 36	14 ÷ 6	37
GLS 50-16-253-P-B2	1.004,75	FL82111800182	8l	3 x 415	50	1,60	2,10	7,2 ÷ 54	14 ÷ 4	37
GLS 50-20-253-S-B2	1.028,98	FL82111800184	8l	3 x 415	50	2,00	2,70	7,2 ÷ 36	17 ÷ 8	37
GLS 50-20-253-P-B2	1.028,98	FL82111800181	8l	3 x 415	50	2,00	2,70	7,2 ÷ 54	17 ÷ 6	37
GLS 50-24-253-S-B2	1.114,92	FL82111800183	8l	3 x 415	50	2,40	3,20	7,2 ÷ 54	21 ÷ 6	43
GLS 50-24-253-P-B2	1.114,92	FL82111800180	8l	3 x 415	50	2,40	3,20	7,2 ÷ 54	21 ÷ 9	42
GLS 65-16-253-B2	1.177,71	FL82111800179	8l	3 x 415	65	1,60	2,10	7,2 ÷ 54	13 ÷ 4	42
GLS 65-20-253-B2	1.222,88	FL82111800178	8l	3 x 415	65	2,00	2,70	7,2 ÷ 54	15 ÷ 6	42
GLS 65-24-253-B2	1.255,93	FL82111800177	8l	3 x 415	65	2,40	3,20	7,2 ÷ 54	19 ÷ 8	42
GLS 65-32-253-B2	2.156,02	FL82121800102	8l	3 x 415	65	3,20	4,30	7,2 ÷ 90	24 ÷ 3	64
GLS 65-42-253-B2	2.205,59	FL82121800101	8l	3 x 415	65	4,20	5,60	7,2 ÷ 90	28 ÷ 7	114
GLS 80-32-253-B2	2.577,97	FL82121800108	8l	3 x 415	80	3,20	4,30	7,2 ÷ 90	24 ÷ 3	64
GLS 80-42-253-B2	3.203,73	FL82121800107	8l	3 x 415	80	4,20	5,60	7,2 ÷ 90	28 ÷ 7	64
GLS 80-59-253-B2	3.890,08	FL82131800072	8l	3 x 415	80	5,90	7,90	7,2 ÷ 108	34 ÷ 5	131
GLS 80-74-253-B2	4.462,97	FL82131800071	8l	3 x 415	80	7,40	10,00	7,2 ÷ 108	40 ÷ 10	131
GLS 100-24-453-B2	2.550,42	FL82121800084	8l	3 x 415	100	2,40	3,20	7,2 ÷ 162	10 ÷ 2	74
GLS 100-31-453-B2	2.612,12	FL82121800083	8l	3 x 415	100	3,10	4,10	7,2 ÷ 180	13 ÷ 3	74
GLS 100-45-453-B2	3.567,29	FL82131800064	8l	3 x 415	100	4,50	6,10	7,2 ÷ 216	17 ÷ 3	146
GLS 100-59-453-B2	3.929,75	FL82131800063	8l	3 x 415	100	5,90	7,90	7,2 ÷ 244	20 ÷ 3	146



Погружной насос с открытым рабочим колесом для перекачки сточных вод, канализационных стоков, дождевой и чистой воды.

Кабель (1-метров для стандартной модели): - Прямой пуск (DOL): SUBCAB® 4G1,5+2x1,5. - Пуск звезда/треугольник (Y/D): SUBCAB® 7G2,5+2x1,5.

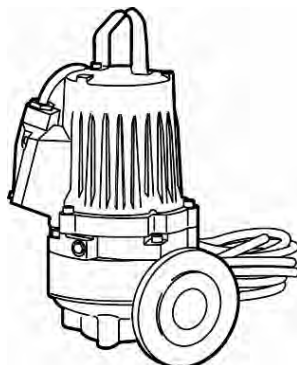
GLV

Насосы для сточных вод

ОБЩИЕ ХАРАКТЕРИСТИКИ

температура жидкости: Макс +40°C
 Скорость вращения: 50 Hz, 2900 min⁻¹ (GLV 100: 1450 min⁻¹)
 Класс защиты: IP 68
 Класс изоляции: H (180°C)
 Торцевое уплотнение: Double mechanical seal (Tungsten Carbide/Cer
 Уплотнения NBR

Модель	Цена [€]	Код	Группа	Исполнение	Фланцы	Мощность [kW] - [Hp]		Q [m³/h]	H [m]	Вес [kg]
GLV 50-12-251-S	905,59	FL82111800070	8l	1 x 230	50	1,20	1,60	7,2 ÷ ###	8 ÷ 2	37
GLV 50-12-251-P	905,59	FL82111800064	8l	1 x 230	50	1,20	1,60	7,2 ÷ ###	8 ÷ 2	37
GLV 50-15-251-S	916,61	FL82111800069	8l	1 x 230	50	1,50	2,00	7,2 ÷ ###	12 ÷ 5	41
GLV 50-15-251-P	916,61	FL82111800063	8l	1 x 230	50	1,50	2,00	7,2 ÷ ###	12 ÷ 5	37
GLV 50-16-253-S	916,61	FL82111800036	8l	3 x 400	50	1,60	2,10	7,2 ÷ ###	8 ÷ 2	41
GLV 50-16-253-P	916,61	FL82111800033	8l	3 x 400	50	1,60	2,10	7,2 ÷ ###	8 ÷ 2	39
GLV 50-20-253-S	941,95	FL82111800035	8l	3 x 400	50	2,00	2,70	7,2 ÷ ###	12 ÷ 5	41
GLV 50-24-253-S	1.004,75	FL82111800034	8l	3 x 400	50	2,40	3,20	7,2 ÷ 36	15 ÷ 6	41
GLV 50-20-253-P	941,95	FL82111800032	8l	3 x 400	50	2,00	2,70	7,2 ÷ ###	12 ÷ 6	40
GLV 50-24-253-P	1.004,75	FL82111800031	8l	3 x 400	50	2,40	3,20	7,2 ÷ 36	15 ÷ 8	39
GLV 65-15-251	1.078,56	FL82111800062	8l	1 x 230	65	1,50	2,00	7,2 ÷ 36	8 ÷ 3	41
GLV 65-16-253	1.078,56	FL82111800030	8l	3 x 400	65	1,60	2,10	7,2 ÷ 36	8 ÷ 3	41
GLV 65-20-253	1.121,53	FL82111800029	8l	3 x 400	65	2,00	2,70	7,2 ÷ 45	11 ÷ 4	41
GLV 65-24-253	1.155,68	FL82111800028	8l	3 x 400	65	2,40	3,20	7,2 ÷ 54	14 ÷ 4	42
GLV 65-32-253	2.044,75	FL82121800026	8l	3x400/690	65	3,20	4,30	7,2 ÷ 54	16 ÷ 6	98
GLV 65-42-253	2.082,20	FL82121800025	8l	3x400/690	65	4,20	5,60	7,2 ÷ 72	20 ÷ 6	50
GLV 80-32-253	2.466,69	FL82121800002	8l	3x400/690	80	3,20	4,30	7,2 ÷ 54	16 ÷ 6	108
GLV 80-42-253	2.565,85	FL82121800001	8l	3x400/690	80	4,20	5,60	7,2 ÷ 72	20 ÷ 6	100
GLV 80-59-253	3.198,22	FL82131800008	8l	3x400/690	80	5,90	7,90	7,2 ÷ 72	23 ÷ 10	130
GLV 80-74-253	3.223,56	FL82131800007	8l	3x400/690	80	7,40	10,00	7,2 ÷ 90	28 ÷ 11	80
GLV 100-24-453	2.317,97	FL82121800006	8l	3x400/690	100	2,40	3,20	7,2 ÷ 126	9 ÷ 1	64



Погружной насос с открытым рабочим колесом для перекачки сточных вод, канализационных стоков, дождевой и чистой воды.

Кабель (1-метров для стандартной модели): - Прямой пуск (DOL): SUBCAB® 4G1,5+2x1,5. - Пуск звезда/треугольник (Y/D): SUBCAB® 7G2,5+2x1,5.

GLV

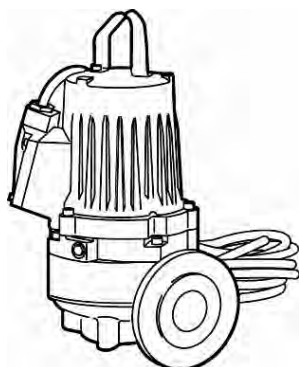
Насосы для сточных вод

ОБЩИЕ ХАРАКТЕРИСТИКИ

температура жидкости: Макс +40°C
 Скорость вращения: 50 Hz, 2900 min⁻¹ (GLV 100: 1450 min⁻¹)
 Класс защиты: IP 68
 Класс изоляции: H (180°C)
 Торцевое уплотнение: Double mechanical seal (Tungsten Carbide/Cer
 Уплотнения NBR

3

Модель	Цена [€]	Код	Группа	Исполнение	Фланцы	Мощность [kW] - [Hp]		Q [m ³ /h]	H [m]	Вес [kg]
GLV 100-31-453	2.354,32	FL82121800005	8l	3x400/690	100	3,10	4,10	7,2 ÷ 144	11 ÷ 2	105
GLV 100-45-453	3.049,49	FL82131800002	8l	3x400/690	100	4,50	6,10	7,2 ÷ 162	13 ÷ 2	138
GLV 100-59-453	3.320,51	FL82131800001	8l	3x400/690	100	5,90	7,90	7,2 ÷ 196	16 ÷ 2	144



Погружной насос открытым рабочим колесом для перекачки сточных вод, канализационных стоков, дождевой воды и чистой воды. Напряжение 230В(1ф) / 400В(3ф). Длина кабеля 20м.

Кабель (2-метров для стандартной модели): - Прямой пуск (DOL): SUBCAB® 4G1,5+2x1,5. - Пуск звезда/треугольник (Y/D): SUBCAB® 7G2,5+2x1,5.

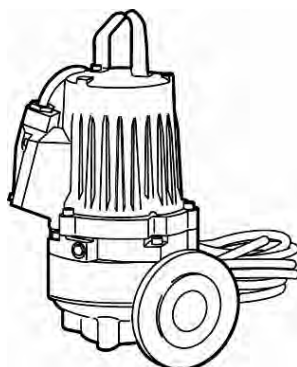
GLV 230-400 V - 20m

Насосы для сточных вод

ОБЩИЕ ХАРАКТЕРИСТИКИ

температура жидкости: Макс +40°C
 Скорость вращения: 50 Hz, 2900 min⁻¹ (GLV 100: 1450 min⁻¹)
 Класс защиты: IP 68
 Класс изоляции: H (180°C)
 Торцевое уплотнение: Double mechanical seal (Tungsten Carbide/Cer
 Уплотнения NBR

Модель	Цена [€]	Код	Группа	Исполнение	Фланцы	Мощность [kW] - [Hp]		Q [m³/h]	H [m]	Вес [kg]
GLV 50-12-251-S-2	979,41	FL82111800210	8l	1 x 230	50	1,20	1,60	7,2 ÷ ###	8 ÷ 2	37
GLV 50-12-251-P-2	979,41	FL82111800204	8l	1 x 230	50	1,20	1,60	7,2 ÷ ###	8 ÷ 2	37
GLV 50-15-251-S-2	991,53	FL82111800209	8l	1 x 230	50	1,50	2,00	7,2 ÷ ###	12 ÷ 5	37
GLV 50-15-251-P-2	991,53	FL82111800203	8l	1 x 230	50	1,50	2,00	7,2 ÷ ###	12 ÷ 5	37
GLV 50-16-253-S-2	991,53	FL82111800176	8l	3 x 400	50	1,60	2,10	7,2 ÷ ###	8 ÷ 2	37
GLV 50-16-253-P-2	991,53	FL82111800173	8l	3 x 400	50	1,60	2,10	7,2 ÷ ###	8 ÷ 2	37
GLV 50-20-253-S-2	1.015,76	FL82111800175	8l	3 x 400	50	2,00	2,70	7,2 ÷ ###	12 ÷ 5	37
GLV 50-20-253-P-2	1.015,76	FL82111800172	8l	3 x 400	50	2,00	2,70	7,2 ÷ ###	12 ÷ 6	37
GLV 50-24-253-S-2	1.078,56	FL82111800174	8l	3 x 400	50	2,40	3,20	7,2 ÷ 36	15 ÷ 6	37
GLV 50-24-253-P-2	1.078,56	FL82111800171	8l	3 x 400	50	2,40	3,20	7,2 ÷ 36	15 ÷ 8	37
GLV 65-15-251-2	1.152,37	FL82111800202	8l	3 x 400	65	1,50	2,00	7,2 ÷ 36	8 ÷ 3	42
GLV 65-15-253-2	1.152,37	FL82111800170	8l	3 x 400	65	1,60	2,10	7,2 ÷ 36	8 ÷ 3	42
GLV 65-20-253-2	1.195,34	FL82111800169	8l	3 x 400	65	2,00	2,70	7,2 ÷ 45	11 ÷ 4	42
GLV 65-24-253-2	1.230,59	FL82111800168	8l	3 x 400	65	2,40	3,20	7,2 ÷ 54	14 ÷ 4	42
GLV 65-32-253-2	2.119,66	FL82121800086	8l	3x400/690	65	3,20	4,30	7,2 ÷ 54	16 ÷ 6	59
GLV 65-42-253-2	2.156,02	FL82121800085	8l	3x400/690	65	4,20	5,60	7,2 ÷ 72	20 ÷ 6	104
GLV 80-32-253-2	2.541,61	FL82121800092	8l	3x400/690	80	3,20	4,30	7,2 ÷ 54	16 ÷ 6	59
GLV 80-42-253-2	2.639,66	FL82121800091	8l	3x400/690	80	4,20	5,60	7,2 ÷ 72	20 ÷ 6	59
GLV 80-59-253-2	3.272,03	FL82131800052	8l	3x400/690	80	5,90	7,90	7,2 ÷ 72	23 ÷ 10	121
GLV 80-74-253-2	3.297,37	FL82131800051	8l	3x400/690	80	7,40	10,00	7,2 ÷ 90	28 ÷ 11	134
GLV 100-24-453-2	2.392,88	FL82121800074	8l	3x400/690	100	2,40	3,20	7,2 ÷ 126	9 ÷ 1	64



GLV 230-400 V - 20m

Насосы для сточных вод

Погружной насос открытым рабочим колесом для перекачки сточных вод, канализационных стоков, дождевой воды и чистой воды. Напряжение 230В(1ф) / 400В(3ф). Длина кабеля 20м.

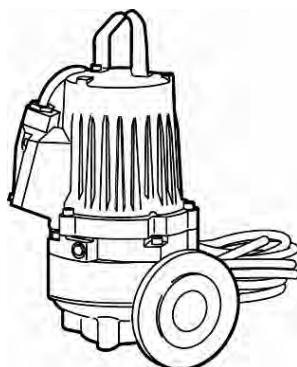
Кабель (2-метров для стандартной модели): - Прямой пуск (DOL): SUBCAB® 4G1,5+2x1,5. - Пуск звезда/треугольник (Y/D): SUBCAB® 7G2,5+2x1,5.

ОБЩИЕ ХАРАКТЕРИСТИКИ

температура жидкости: Макс +40°C
 Скорость вращения: 50 Hz, 2900 min⁻¹ (GLV 100: 1450 min⁻¹)
 Класс защиты: IP 68
 Класс изоляции: H (180°C)
 Торцевое уплотнение: Double mechanical seal (Tungsten Carbide/Cer
 Уплотнения NBR

3

Модель	Цена [€]	Код	Группа	Исполнение	Фланцы	Мощность [kW] - [Hp]		Q [m ³ /h]	H [m]	Вес [kg]
GLV 100-31-453-2	2.429,24	FL82121800073	8l	3x400/690	100	3,10	4,10	7,2 ÷ 144	11 ÷ 2	64
GLV 100-45-453-2	3.104,58	FL82131800056	8l	3x400/690	100	4,50	6,10	7,2 ÷ 162	13 ÷ 2	136
GLV 100-59-453-2	3.395,42	FL82131800055	8l	3x400/690	100	5,90	7,90	7,2 ÷ 196	16 ÷ 2	136



Погружной насос с открытым рабочим колесом для перекачки сточных вод, канализационных стоков, дождевой воды и чистой воды. Напряжение 220В(1ф) / 380В(3ф). Длина кабеля 10м.

Кабель (1-метров для стандартной модели): - Прямой пуск (DOL): SUBCAB® 4G1,5+2x1,5. - Пуск звезда/треугольник (Y/D): SUBCAB® 7G2,5+2x1,5.

GLV 220-380 V - 10m

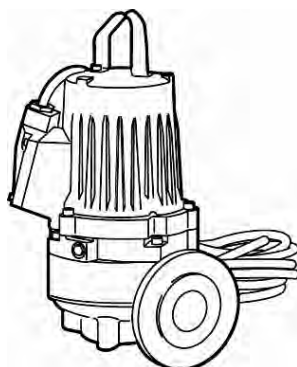
Насосы для сточных вод

ОБЩИЕ ХАРАКТЕРИСТИКИ

температура жидкости: Макс +40°C
 Скорость вращения: 50 Hz, 2900 min⁻¹ (GLV 100: 1450 min⁻¹)
 Класс защиты: IP 68
 Класс изоляции: H (180°C)
 Торцевое уплотнение: Double mechanical seal (Tungsten Carbide/Cer
 Уплотнения NBR

3

Модель	Цена [€]	Код	Группа	Исполнение	Фланцы	Мощность [kW] - [Hp]		Q [m³/h]	H [m]	Вес [kg]
GLV 50-12-251-S-A	905,59	FL82111800067	8l	1 x 220	50	1,20	1,60	7,2 ÷ ###	8 ÷ 2	37
GLV 50-12-251-P-A	905,59	FL82111800059	8l	1 x 220	50	1,20	1,60	7,2 ÷ ###	8 ÷ 2	37
GLV 50-15-251-S-A	916,61	FL82111800066	8l	1 x 220	50	1,50	2,00	7,2 ÷ ###	12 ÷ 5	37
GLV 50-15-251-P-A	916,61	FL82111800058	8l	1 x 220	50	1,50	2,00	7,2 ÷ ###	12 ÷ 5	37
GLV 50-16-253-S-A	916,61	FL82111800018	8l	3 x 380	50	1,60	2,10	7,2 ÷ ###	8 ÷ 2	37
GLV 50-16-253-P-A	916,61	FL82111800014	8l	3 x 380	50	1,60	2,10	7,2 ÷ ###	8 ÷ 2	37
GLV 50-20-253-S-A	941,95	FL82111800017	8l	3 x 380	50	2,00	2,70	7,2 ÷ ###	12 ÷ 5	37
GLV 50-20-253-P-A	941,95	FL82111800015	8l	3 x 380	50	2,00	2,70	7,2 ÷ ###	12 ÷ 6	37
GLV 50-24-253-S-A	1.004,75	FL82111800016	8l	3 x 380	50	2,40	3,20	7,2 ÷ 36	15 ÷ 6	37
GLV 50-24-253-P-A	1.004,75	FL82111800013	8l	3 x 380	50	2,40	3,20	7,2 ÷ 36	15 ÷ 8	37
GLV 65-15-251-A	1.078,56	FL82111800057	8l	1 x 220	65	1,50	2,00	7,2 ÷ 36	8 ÷ 3	42
GLV 65-16-253-A	1.078,56	FL82111800012	8l	3 x 380	65	1,60	2,10	7,2 ÷ 36	8 ÷ 3	42
GLV 65-20-253-A	1.121,53	FL82111800011	8l	3 x 380	65	2,00	2,70	7,2 ÷ 45	11 ÷ 4	42
GLV 65-24-253-A	1.155,68	FL82111800010	8l	3 x 380	65	2,40	3,20	7,2 ÷ 54	14 ÷ 4	42
GLV 65-32-253-A	2.044,75	FL82121800028	8l	3 x 380	65	3,20	4,30	7,2 ÷ 54	16 ÷ 6	59
GLV 65-42-253-A	2.082,20	FL82121800027	8l	3 x 380	65	4,20	5,60	7,2 ÷ 72	20 ÷ 6	59
GLV 80-32-253-A	2.466,69	FL82121800004	8l	3 x 380	80	3,20	4,30	7,2 ÷ 54	16 ÷ 6	59
GLV 80-42-253-A	2.565,85	FL82121800003	8l	3 x 380	80	4,20	5,60	7,2 ÷ 72	20 ÷ 6	59
GLV 80-59-253-A	3.198,22	FL82131800006	8l	3 x 380	80	5,90	7,90	7,2 ÷ 72	23 ÷ 10	121
GLV 80-74-253-A	3.223,56	FL82131800005	8l	3 x 380	80	7,40	10,00	7,2 ÷ 90	28 ÷ 11	121
GLV 100-24-453-A	2.317,97	FL82121800008	8l	3 x 380	100	2,40	3,20	7,2 ÷ 126	9 ÷ 1	64



GLV 220-380 V - 10m

Насосы для сточных вод

Погружной насос с открытым рабочим колесом для перекачки сточных вод, канализационных стоков, дождевой воды и чистой воды. Напряжение 220В(1ф) / 380В(3ф). Длина кабеля 10м.

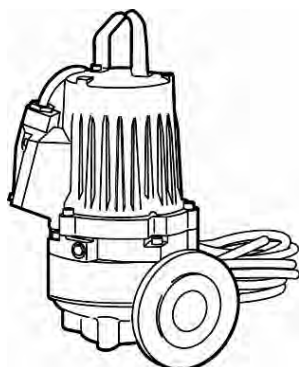
Кабель (1-метров для стандартной модели): - Прямой пуск (DOL): SUBCAB® 4G1,5+2x1,5. - Пуск звезда/треугольник (Y/D): SUBCAB® 7G2,5+2x1,5.

ОБЩИЕ ХАРАКТЕРИСТИКИ

температура жидкости: Макс +40°C
 Скорость вращения: 50 Hz, 2900 min⁻¹ (GLV 100: 1450 min⁻¹)
 Класс защиты: IP 68
 Класс изоляции: H (180°C)
 Торцевое уплотнение: Double mechanical seal (Tungsten Carbide/Cer
 Уплотнения NBR

3

Модель	Цена [€]	Код	Группа	Исполнение	Фланцы	Мощность [kW] - [Hp]		Q [m ³ /h]	H [m]	Вес [kg]
GLV 100-31-453-A	2.354,32	FL82121800007	8l	3 x 380	100	3,10	4,10	7,2 ÷ 144	11 ÷ 2	64
GLV 100-45-453-A	2.951,44	FL82131800022	8l	3 x 380	100	4,50	6,10	7,2 ÷ 162	13 ÷ 2	136
GLV 100-59-453-A	3.320,51	FL82131800021	8l	3 x 380	100	5,90	7,90	7,2 ÷ 196	16 ÷ 2	136



Погружной насос с открытым рабочим колесом для перекачки сточных вод, канализационных стоков, дождевой воды и чистой воды. Напряжение 220В(1ф) / 380В(3ф). Длина кабеля 20м.

Кабель (2-метров для стандартной модели):- Прямой пуск (DOL): SUBCAB® 4G1,5+2x1,5. - Пуск звезда/треугольник (Y/D): SUBCAB® 7G2,5+2x1,5.

GLV 220-380 V - 20m

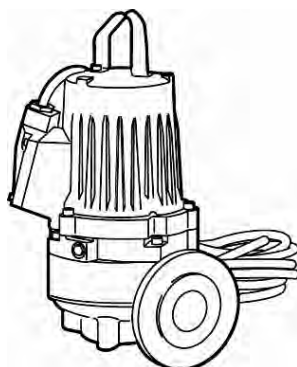
Насосы для сточных вод

ОБЩИЕ ХАРАКТЕРИСТИКИ

температура жидкости: Макс +40°C
 Скорость вращения: 50 Hz, 2900 min⁻¹ (GLV 100: 1450 min⁻¹)
 Класс защиты: IP 68
 Класс изоляции: H (180°C)
 Торцевое уплотнение: Double mechanical seal (Tungsten Carbide/Cer
 Уплотнения NBR

3

Модель	Цена [€]	Код	Группа	Исполнение	Фланцы	Мощность [kW] - [Hp]		Q [m³/h]	H [m]	Вес [kg]
GLV 50-12-251-S-A2	979,41	FL82111800207	8l	1 x 220	50	1,20	1,60	7,2 ÷ ###	8 ÷ 2	37
GLV 50-12-251-P-A2	979,41	FL82111800199	8l	1 x 220	50	1,20	1,60	7,2 ÷ ###	8 ÷ 2	37
GLV 50-15-251-S-A2	991,53	FL82111800206	8l	1 x 220	50	1,50	2,00	7,2 ÷ ###	12 ÷ 5	37
GLV 50-15-251-P-A2	991,53	FL82111800198	8l	1 x 220	50	1,50	2,00	7,2 ÷ ###	12 ÷ 5	37
GLV 50-16-253-S-A2	991,53	FL82111800158	8l	3 x 380	50	1,60	2,10	7,2 ÷ ###	8 ÷ 2	37
GLV 50-16-253-P-A2	991,53	FL82111800154	8l	3 x 380	50	1,60	2,10	7,2 ÷ ###	8 ÷ 2	37
GLV 50-20-253-S-A2	1.015,76	FL82111800157	8l	3 x 380	50	2,00	2,70	7,2 ÷ ###	12 ÷ 5	37
GLV 50-20-253-P-A2	1.015,76	FL82111800155	8l	3 x 380	50	2,00	2,70	7,2 ÷ ###	12 ÷ 6	37
GLV 50-24-253-S-A2	1.078,56	FL82111800156	8l	3 x 380	50	2,40	3,20	7,2 ÷ 36	15 ÷ 6	37
GLV 50-24-253-P-A2	1.078,56	FL82111800153	8l	3 x 380	50	2,40	3,20	7,2 ÷ 36	15 ÷ 8	37
GLV 65-15-251-A2	1.152,37	FL82111800197	8l	1 x 220	65	1,50	2,00	7,2 ÷ 36	8 ÷ 3	42
GLV 65-15-253-A2	1.152,37	FL82111800152	8l	3 x 380	65	1,60	2,10	7,2 ÷ 36	8 ÷ 3	42
GLV 65-20-253-A2	1.195,34	FL82111800151	8l	3 x 380	65	2,00	2,70	7,2 ÷ 45	11 ÷ 4	42
GLV 65-24-253-A2	1.230,59	FL82111800150	8l	3 x 380	65	2,40	3,20	7,2 ÷ 54	14 ÷ 4	42
GLV 65-32-253-A2	2.119,66	FL82121800088	8l	3 x 380	65	3,20	4,30	7,2 ÷ 54	16 ÷ 6	59
GLV 65-42-253-A2	2.156,02	FL82121800087	8l	3 x 380	65	4,20	5,60	7,2 ÷ 72	20 ÷ 6	59
GLV 80-32-253-A2	2.541,61	FL82121800094	8l	3 x 380	80	3,20	4,30	7,2 ÷ 54	16 ÷ 6	59
GLV 80-42-253-A2	2.639,66	FL82121800093	8l	3 x 380	80	4,20	5,60	7,2 ÷ 72	20 ÷ 6	59
GLV 80-59-253-A2	3.272,03	FL82131800050	8l	3 x 380	80	5,90	7,90	7,2 ÷ 72	23 ÷ 10	121
GLV 80-74-253-A2	3.297,37	FL82131800049	8l	3 x 380	80	7,40	10,00	7,2 ÷ 90	28 ÷ 11	121
GLV 100-24-453-A2	2.392,88	FL82121800076	8l	3 x 380	100	2,40	3,20	7,2 ÷ 126	9 ÷ 1	64



GLV 220-380 V - 20m

Насосы для сточных вод

Погружной насос с открытым рабочим колесом для перекачки сточных вод, канализационных стоков, дождевой воды и чистой воды. Напряжение 220В(1ф) / 380В(3ф). Длина кабеля 20м.

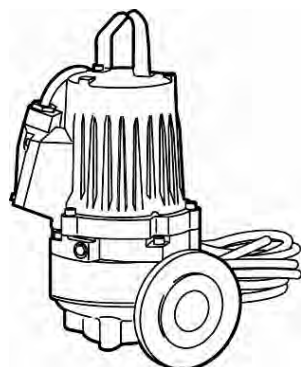
Кабель (2-метров для стандартной модели):- Прямой пуск (DOL): SUBCAB® 4G1,5+2x1,5. - Пуск звезда/треугольник (Y/D): SUBCAB® 7G2,5+2x1,5.

ОБЩИЕ ХАРАКТЕРИСТИКИ

температура жидкости: Макс +40°C
 Скорость вращения: 50 Hz, 2900 min⁻¹ (GLV 100: 1450 min⁻¹)
 Класс защиты: IP 68
 Класс изоляции: H (180°C)
 Торцевое уплотнение: Double mechanical seal (Tungsten Carbide/Cer
 Уплотнения NBR

3

Модель	Цена [€]	Код	Группа	Исполнение	Фланцы	Мощность [kW] - [Hp]		Q [m ³ /h]	H [m]	Вес [kg]
GLV 100-31-453-A2	2.429,24	FL82121800075	8l	3 x 380	100	3,10	4,10	7,2 ÷ 144	11 ÷ 2	64
GLV 100-45-453-A2	3.032,97	FL82131800060	8l	3 x 380	100	4,50	6,10	7,2 ÷ 162	13 ÷ 2	136
GLV 100-59-453-A2	3.395,42	FL82131800059	8l	3 x 380	100	5,90	7,90	7,2 ÷ 196	16 ÷ 2	136



Погружной насос с открытым рабочим колесом для перекачки сточных вод, канализационных стоков, дождевой воды и чистой воды. Напряжение 415В(3ф). Длина кабеля 10м.

Кабель (1-метров для стандартной модели): - Прямой пуск (DOL): SUBCAB® 4G1,5+2x1,5. - Пуск звезда/треугольник (Y/D): SUBCAB® 7G2,5+2x1,5.

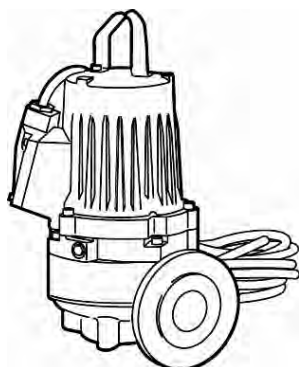
GLV 415 V - 10m

Насосы для сточных вод

ОБЩИЕ ХАРАКТЕРИСТИКИ

температура жидкости: Макс +40°C
 Скорость вращения: 50 Hz, 2900 min⁻¹ (GLV 100: 1450 min⁻¹)
 Класс защиты: IP 68
 Класс изоляции: H (180°C)
 Торцевое уплотнение: Double mechanical seal (Tungsten Carbide/Cer
 Уплотнения NBR

Модель	Цена [€]	Код	Группа	Исполнение	Фланцы	Мощность [kW] - [Hp]		Q [m³/h]	H [m]	Вес [kg]
GLV 50-16-253-S-B	916,61	FL82111800054	8l	3 x 415	50	1,60	2,10	7,2 ÷ ###	8 ÷ 2	37
GLV 50-16-253-P-B	916,61	FL82111800051	8l	3 x 415	50	1,60	2,10	7,2 ÷ ###	8 ÷ 2	37
GLV 50-20-253-S-B	941,95	FL82111800053	8l	3 x 415	50	2,00	2,70	7,2 ÷ ###	12 ÷ 5	37
GLV 50-20-253-P-B	941,95	FL82111800050	8l	3 x 415	50	2,00	2,70	7,2 ÷ ###	12 ÷ 6	37
GLV 50-24-253-S-B	1.004,75	FL82111800052	8l	3 x 415	50	2,40	3,20	7,2 ÷ 36	15 ÷ 6	37
GLV 50-24-253-P-B	1.004,75	FL82111800049	8l	3 x 415	50	2,40	3,20	7,2 ÷ 36	15 ÷ 8	37
GLV 65-16-253-B	1.078,56	FL82111800048	8l	3 x 415	65	1,60	2,10	7,2 ÷ 36	8 ÷ 3	42
GLV 65-20-253-B	1.121,53	FL82111800047	8l	3 x 415	65	2,00	2,70	7,2 ÷ 45	11 ÷ 4	42
GLV 65-24-253-B	1.155,68	FL82111800046	8l	3 x 415	65	2,40	3,20	7,2 ÷ 54	14 ÷ 4	42
GLV 65-32-253-B	2.044,75	FL82121800030	8l	3 x 415	65	3,20	4,30	7,2 ÷ 54	16 ÷ 6	59
GLV 65-42-253-B	2.082,20	FL82121800029	8l	3 x 415	65	4,20	5,60	7,2 ÷ 72	20 ÷ 6	59
GLV 80-32-253-B	2.466,69	FL82121800018	8l	3 x 415	80	3,20	4,30	7,2 ÷ 54	16 ÷ 6	59
GLV 80-42-253-B	2.565,85	FL82121800017	8l	3 x 415	80	4,20	5,60	7,2 ÷ 72	20 ÷ 6	59
GLV 80-59-253-B	3.198,22	FL82131800010	8l	3 x 415	80	5,90	7,90	7,2 ÷ 72	23 ÷ 10	121
GLV 80-74-253-B	3.223,56	FL82131800009	8l	3 x 415	80	7,40	10,00	7,2 ÷ 90	28 ÷ 11	121
GLV 100-24-453-B	2.317,97	FL82121800020	8l	3 x 415	100	2,40	3,20	7,2 ÷ 126	9 ÷ 1	64
GLV 100-31-453-B	2.354,32	FL82121800019	8l	3 x 415	100	3,10	4,10	7,2 ÷ 144	11 ÷ 2	64
GLV 100-45-453-B	2.951,44	FL82131800004	8l	3 x 415	100	4,50	6,10	7,2 ÷ 162	13 ÷ 2	136
GLV 100-59-453-B	3.320,51	FL82131800003	8l	3 x 415	100	5,90	7,90	7,2 ÷ 196	16 ÷ 2	136



GLV 415 V - 20m

Насосы для сточных вод

Погружной насос с открытым рабочим колесом для перекачки сточных вод, канализационных стоков, дождевой воды и чистой воды. Напряжение 415В(3ф). Длина кабеля 10м.

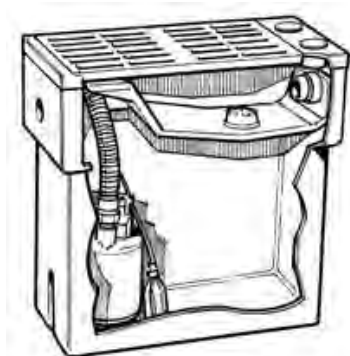
Кабель (2-метров для стандартной модели): - Прямой пуск (DOL): SUBCAB® 4G1,5+2x1,5. - Пуск звезда/треугольник (Y/D): SUBCAB® 7G2,5+2x1,5.

ОБЩИЕ ХАРАКТЕРИСТИКИ

температура жидкости: Макс +40°C
 Скорость вращения: 50 Hz, 2900 min⁻¹ (GLV 100: 1450 min⁻¹)
 Класс защиты: IP 68
 Класс изоляции: H (180°C)
 Торцевое уплотнение: Double mechanical seal (Tungsten Carbide/Cer
 Уплотнения NBR

3

Модель	Цена [€]	Код	Группа	Исполнение	Фланцы	Мощность [kW] - [Hp]		Q [m³/h]	H [m]	Вес [kg]
GLV 50-16-253-S-B2	991,53	FL82111800194	8l	3 x 415	50	1,60	2,10	7,2 ÷ ###	8 ÷ 2	37
GLV 50-16-253-P-B2	991,53	FL82111800191	8l	3 x 415	50	1,60	2,10	7,2 ÷ ###	8 ÷ 2	37
GLV 50-20-253-S-B2	1.015,76	FL82111800193	8l	3 x 415	50	2,00	2,70	7,2 ÷ ###	12 ÷ 5	37
GLV 50-20-253-P-B2	1.015,76	FL82111800190	8l	3 x 415	50	2,00	2,70	7,2 ÷ ###	12 ÷ 6	37
GLV 50-24-253-S-B2	1.078,56	FL82111800192	8l	3 x 415	50	2,40	3,20	7,2 ÷ 36	15 ÷ 6	37
GLV 50-24-253-P-B2	1.078,56	FL82111800189	8l	3 x 415	50	2,40	3,20	7,2 ÷ 36	15 ÷ 8	37
GLV 65-15-253-B2	1.152,37	FL82111800188	8l	3 x 415	65	1,60	2,10	7,2 ÷ 36	8 ÷ 3	42
GLV 65-20-253-B2	1.195,34	FL82111800187	8l	3 x 415	65	2,00	2,70	7,2 ÷ 45	11 ÷ 4	42
GLV 65-24-253-B2	1.230,59	FL82111800186	8l	3 x 415	65	2,40	3,20	7,2 ÷ 54	14 ÷ 4	42
GLV 65-32-253-B2	2.119,66	FL82121800090	8l	3 x 415	65	3,20	4,30	7,2 ÷ 54	16 ÷ 6	59
GLV 65-42-253-B2	2.156,02	FL82121800089	8l	3 x 415	65	4,20	5,60	7,2 ÷ 72	20 ÷ 6	59
GLV 80-32-253-B2	2.541,61	FL82121800096	8l	3 x 415	80	3,20	4,30	7,2 ÷ 54	16 ÷ 6	59
GLV 80-42-253-B2	2.639,66	FL82121800095	8l	3 x 415	80	4,20	5,60	7,2 ÷ 72	20 ÷ 6	59
GLV 80-59-253-B2	3.272,03	FL82131800054	8l	3 x 415	80	5,90	7,90	7,2 ÷ 72	23 ÷ 10	121
GLV 80-74-253-B2	3.297,37	FL82131800053	8l	3 x 415	80	7,40	10,00	7,2 ÷ 90	28 ÷ 11	121
GLV 100-24-453-B2	2.392,88	FL82121800078	8l	3 x 415	100	2,40	3,20	7,2 ÷ 126	9 ÷ 1	64
GLV 100-31-453-B2	2.429,24	FL82121800077	8l	3 x 415	100	3,10	4,10	7,2 ÷ 144	11 ÷ 2	64
GLV 100-45-453-B2	3.032,97	FL82131800058	8l	3 x 415	100	4,50	6,10	7,2 ÷ 162	13 ÷ 2	136
GLV 100-59-453-B2	3.395,42	FL82131800057	8l	3 x 415	100	5,90	7,90	7,2 ÷ 196	16 ÷ 2	136



MINIBOX - канализационная станция, предназначенная для перекачки сточных вод в канализационную систему.

Характеристики (относятся к одиночному насосу) действительны для жидкостей с плотностью $\rho = 1$, кг/дм³ и кинематической вязкостью $\nu = 1$ мм²/с.

MINIBOX

3

Насосные станции для удаления чистой воды

Модель	Цена [€]	Код	Группа	Исполнение	Мощность [kW] - [Hp]		Q [l/min]	H [m]	Вес [kg]
MINIBOX DOC 3	543,09	109410200	8F	1 x 230	0,25	0,34	25 ÷ 135	6 ÷ 2	17
MINIBOX DOC 7	574,03	109410210	8F	1 x 230	0,55	0,75	50 ÷ 225	10 ÷ 4	20
MINIBOX DOC 7VX	584,33	109410210XXXNPQ	8F	1 x 230	0,55	0,75	50 ÷ 175	6 ÷ 3	20



MIDIBOX - канализационная станция, предназначенная для перекачки сточных вод в канализационную систему.

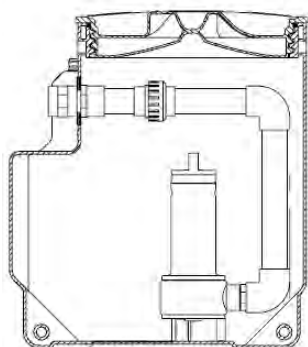
Модель FP = Зафиксированный трубопровод из ПВХ.
 Характеристики (относятся к одиночному насосу) действительны для жидкостей с плотностью $\rho = 1$, кг/дм³ и кинематической вязкостью $\nu = 1$ мм²/с.

MIDIBOX

Насосные станции для удаления сточных вод

3

Модель	Цена [€]	Код	Группа	Исполнение	Мощность [kW] - [Hp]		Q [l/min]	H [m]	Вес [kg]
MIDIBOX DOC 3/A FP	441,12	109430000	8F	1 x 230	0,25	0,34	25 ÷ 135	6 ÷ 2	16
MIDIBOX DOC 7/A FP	467,47	109430010	8F	1 x 230	0,55	0,75	50 ÷ 225	10 ÷ 4	15
MIDIBOX DOC 7VX/A FP	474,34	109430030	8F	1 x 230	0,55	0,75	50 ÷ 175	6 ÷ 3	18
MIDIBOX DOC 7T/A FP	971,61	109430020	8F	3 X 400	0,55	0,75	50 ÷ 225	10 ÷ 4	21
MIDIBOX DOC 7VXT/A FP	975,04	109430040	8F	3 X 400	0,55	0,75	50 ÷ 175	6 ÷ 3	21
MIDIBOX DOMO 7/B FP	576,32	109430320	8F	1 x 230	0,55	0,75	100 ÷ 320	8 ÷ 2	21
MIDIBOX DOMO 7T/B FP	1.070,14	109430330	8F	3 x 400	0,55	0,75	100 ÷ 320	8 ÷ 2	24
MIDIBOX DOMO 7VX/B FP	575,17	109430340	8F	1 x 230	0,55	0,75	80 ÷ 260	7 ÷ 2	22
MIDIBOX DOMO 7VXT/B FP	1.069,00	109430350	8F	3 x 400	0,55	0,75	80 ÷ 260	7 ÷ 2	24



SINGLEBOX PLUS - канализационная станция, предназначенная для перекачки сточных вод в канализационную систему.

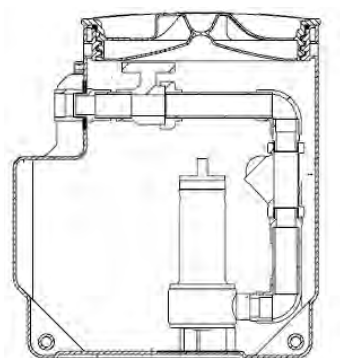
Модель FP = Зафиксированный трубопровод из ПВХ.
 Характеристики (относятся к одиночному насосу) действительны для жидкостей с плотностью $\rho = 1$, кг/дм³ и кинематической вязкостью $\nu = 1$ мм²/с.

SINGLEBOX PLUS FP

3

Насосные станции для удаления сточных вод

Модель	Цена [€]	Код	Группа	Исполнение	Мощность [kW] - [Hp]		Q [l/min]	H [m]	Вес [kg]
SINGLEBOX+ DOMO 7/B FP	739,01	109430560	8F	1 x 230	0,55	0,75	100 ÷ 320	8 ÷ 2	34
SINGLEBOX+ DOMO 10/B FP	906,30	109430600	8F	1 x 230	0,75	1,10	100 ÷ 500	9 ÷ 3	36
SINGLEBOX+ DOMO 15/B FP	965,88	109430640	8F	1 x 230	1,10	1,50	150 ÷ 600	10 ÷ 4	43
SINGLEBOX+ DOMO 7T/B FP	1.137,74	109430570	8F	3 x 400	0,55	0,75	100 ÷ 320	8 ÷ 2	38
SINGLEBOX+ DOMO 10T/B FP	1.217,94	109430610	8F	3 x 400	0,75	1,10	100 ÷ 500	9 ÷ 3	41
SINGLEBOX+ DOMO 15T/B FP	1.260,33	109430650	8F	3 x 400	1,10	1,50	150 ÷ 600	10 ÷ 4	43
SINGLEBOX+ DOMO 20T/B FP	1.361,16	109430680	8F	3 x 400	1,50	2,00	200 ÷ 670	12 ÷ 4	44
SINGLEBOX+ DOMO 7VX/B FP	739,01	109430580	8F	1 x 230	0,55	0,75	80 ÷ 260	7 ÷ 2	37
SINGLEBOX+ DOMO 10VX/B FP	906,30	109430620	8F	1 x 230	0,75	1,10	100 ÷ 400	7 ÷ 3	42
SINGLEBOX+ DOMO 15VX/B FP	965,88	109430660	8F	1 x 230	1,10	1,50	100 ÷ 450	9 ÷ 4	45
SINGLEBOX+ DOMO 7VXT/B FP	1.137,74	109430590	8F	3 x 400	0,55	0,75	80 ÷ 260	7 ÷ 2	38
SINGLEBOX+ DOMO 10VXT/B FP	1.217,94	109430630	8F	3 x 400	0,75	1,10	100 ÷ 400	7 ÷ 3	41
SINGLEBOX+ DOMO 15VXT/B FP	1.260,33	109430670	8F	3 x 400	1,10	1,50	100 ÷ 450	9 ÷ 4	47
SINGLEBOX+ DOMO 20VXT/B FP	1.343,98	109430690	8F	3 x 400	1,50	2,00	150 ÷ 550	10 ÷ 4	50
SINGLEBOX+ DOMO GRI 11T FP	1.482,61	109430710	8F	3 x 400	1,10	1,50	40 ÷ 110	21 ÷ 10	47
SINGLEBOX+ DOMO GRI 11 FP	1.019,73	109430700	8F	1 x 230	1,10	1,50	40 ÷ 110	21 ÷ 10	49



SINGLEBOX PLUS - канализационная станция, предназначенная для перекачки сточных вод в канализационную систему.

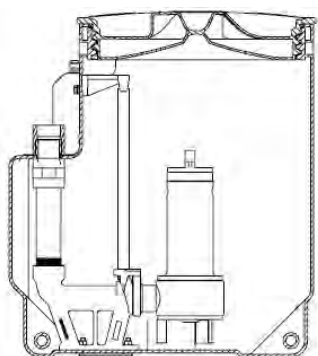
Модель FP/BG = Зафиксированный трубопровод из ПВХ с обратным клапаном. Характеристики (относятся к одиночному насосу) действительны для жидкостей с плотностью $\rho = 1$, кг/дм³ и кинематической вязкостью $\nu = 1$ мм²/с.

SINGLEBOX PLUS FP/BG

Насосные станции для
удаления сточных вод

3

Модель	Цена [€]	Код	Группа	Исполнение	Мощность [kW] - [Hp]	Q [l/min]	H [m]	Вес [kg]
SINGLEBOX+ DOMO 7/B FP/BG	834,11	109430561	8F	1 x 230	0,55 0,75	100 ÷ 320	8 ÷ 2	50
SINGLEBOX+ DOMO 10/B FP/BG	1.046,08	109430601	8F	1 x 230	0,75 1,10	100 ÷ 500	9 ÷ 3	46
SINGLEBOX+ DOMO 15/B FP/BG	1.105,67	109430641	8F	1 x 230	1,10 1,50	150 ÷ 600	10 ÷ 4	42
SINGLEBOX+ DOMO 7T/B FP/BG	1.232,84	109430571	8F	3 x 400	0,55 0,75	100 ÷ 320	8 ÷ 2	42
SINGLEBOX+ DOMO 10T/B FP/BG	1.358,87	109430611	8F	3 x 400	0,75 1,10	100 ÷ 500	9 ÷ 3	44
SINGLEBOX+ DOMO 15T/B FP/B	1.401,26	109430651	8F	3 x 400	1,10 1,50	150 ÷ 600	10 ÷ 4	46
SINGLEBOX+ DOMO 20T/B FP/B	1.500,95	109430681	8F	3 x 400	1,50 2,00	200 ÷ 670	12 ÷ 4	47
SINGLEBOX+ DOM.20VXT/B FP/B	1.484,91	109430691	8F	3 x 400	1,50 2,00	200 ÷ 670	12 ÷ 4	47
SINGLEBOX+ DOMO 7VX/B FP/BG	834,11	109430581	8F	1 x 230	0,55 0,75	80 ÷ 260	7 ÷ 2	41
SINGLEBOX+ DOMO 10VX/B FP/BG	1.046,08	109430621	8F	1 x 230	0,75 1,10	100 ÷ 400	7 ÷ 3	41
SINGLEBOX+ DOMO 15VX/B FP/BG	1.105,67	109430661	8F	1 x 230	1,10 1,50	100 ÷ 450	9 ÷ 4	50
SINGLEBOX+ DOMO 7VXT/B FP/BG	1.232,84	109430591	8F	3 x 400	0,55 0,75	80 ÷ 260	7 ÷ 2	46
SINGLEBOX+ DOMO 10VXT/B FP/BG	1.358,87	109430631	8F	3 x 400	0,75 1,10	100 ÷ 400	7 ÷ 3	44
SINGLEBOX+ DOMO 15VXT/B FP/BG	1.401,26	109430671	8F	3 x 400	1,10 1,50	100 ÷ 450	9 ÷ 4	46
SINGLEBOX+ DOMO GRI 11T FP/BG	1.621,26	109430711	8F	3 x 400	1,10 1,50	40 ÷ 110	21 ÷ 10	51
SINGLEBOX+ DOMO GRI 11 FP/BG	1.159,52	109430701	8F	1 x 230	1,10 1,50	40 ÷ 110	21 ÷ 10	46



SINGLEBOX PLUS - канализационная станция, предназначенная для перекачки сточных вод в канализационную систему.

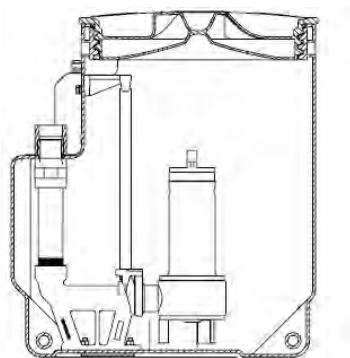
Модель SL = Устройство спуска. Характеристики (относятся к одиночному насосу) действительны для жидкостей с плотностью $\rho = 1$, кг/дм³ и кинематической вязкостью $\nu = 1$ мм²/с.

SINGLEBOX PLUS SL

3

Насосные станции для удаления сточных вод

Модель	Цена [€]	Код	Группа	Исполнение	Мощность [kW] - [Hp]		Q [l/min]	H [m]	Вес [kg]
SINGLEBOX+ DLFM 80-N/A SL	1.263,78	109430822	8F	1 x 230	0,60	0,80	100 ÷ 350	6 ÷ 3	52
SINGLEBOX+ DLFM 90-N/A SL	1.269,51	109430842	8F	1 x 230	0,60	0,80	100 ÷ 450	8 ÷ 4	62
SINGLEBOX+ DLM 109-N/A SL	1.295,86	109430882	8F	1 x 230	1,10	1,50	200 ÷ 600	13 ÷ 5	60
SINGLEBOX+ DLF 80-N/A SL	1.646,47	109430832	8F	3 x 400	0,60	0,80	100 ÷ 350	6 ÷ 3	58
SINGLEBOX+ DLF 90-N/A SL	1.653,34	109430852	8F	3 x 400	0,60	0,80	100 ÷ 450	8 ÷ 4	58
SINGLEBOX+ DLF 105-N/A SL	1.591,46	109430922	8F	3 x 400	1,10	1,50	150 ÷ 500	11 ÷ 5	59
SINGLEBOX+ DL 109-N/A SL	1.646,47	109430892	8F	3 x 400	1,10	1,50	200 ÷ 600	13 ÷ 5	65
SINGLEBOX+ DL 125-N/A SL	1.607,51	109430942	8F	3 x 400	1,50	2,00	200 ÷ 700	17 ÷ 7	68
SINGLEBOX+ MINIVX F-M/AN SL	1.227,12	109430862	8F	1 x 230	0,60	0,80	50 ÷ 300	6 ÷ 2	58
SINGLEBOX+ MINIVX F-T/AN SL	1.606,36	109430872	8F	1 x 230	0,60	0,80	50 ÷ 300	6 ÷ 2	57
SINGLEBOX+ DLVM 100-N/A SL	1.295,86	109430902	8F	1 x 230	1,10	1,50	150 ÷ 500	9 ÷ 4	68
SINGLEBOX+ DLFVORTEX-N/A SL	1.566,26	109430932	8F	3 x 400	1,10	1,50	150 ÷ 500	7 ÷ 3	57
SINGLEBOX+ DLV 100-N/A SL	1.631,56	109430912	8F	3 x 400	1,10	1,50	150 ÷ 500	9 ÷ 4	65
SINGLEBOX+ DLV 115-N/A SL	1.640,74	109430952	8F	3 x 400	1,50	2,00	200 ÷ 600	11 ÷ 4	65
SINGLEBOX+ DOMO 10/B SL	1.123,99	109430602	8F	1 x 230	0,75	1,10	100 ÷ 500	9 ÷ 3	51
SINGLEBOX+ DOMO 15/B SL	1.183,57	109430642	8F	1 x 230	1,10	1,50	150 ÷ 600	10 ÷ 4	48
SINGLEBOX+ DOMO 10T/B SL	1.436,79	109430612	8F	3 x 400	0,75	1,10	100 ÷ 500	9 ÷ 3	50
SINGLEBOX+ DOMO 15T/B SL	1.479,18	109430652	8F	3 x 400	1,10	1,50	150 ÷ 600	10 ÷ 4	52
SINGLEBOX+ DOMO 20T/B SL	1.577,71	109430682	8F	3 x 400	1,50	2,00	200 ÷ 670	12 ÷ 4	53
SINGLEBOX+ DOMO 10VX/B SL	1.123,99	109430622	8F	1 x 230	0,75	1,10	100 ÷ 400	7 ÷ 3	50
SINGLEBOX+ DOMO 15VX/B SL	1.183,57	109430662	8F	1 x 230	1,10	1,50	100 ÷ 450	9 ÷ 4	51



SINGLEBOX PLUS - канализационная станция, предназначенная для перекачки сточных вод в канализационную систему.

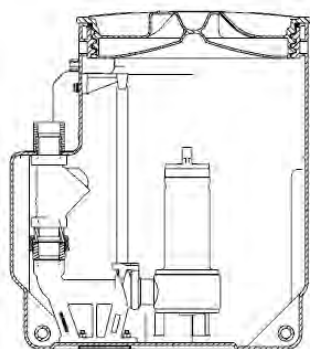
Модель SL = Устройство спуска. Характеристики (относятся к одиночному насосу) действительны для жидкостей с плотностью $\rho = 1$, кг/дм³ и кинематической вязкостью $\nu = 1$ мм²/с.

SINGLEBOX PLUS SL

Насосные станции для удаления сточных вод

3

Модель	Цена [€]	Код	Группа	Исполнение	Мощность [kW] - [Hp]		Q [l/min]	H [m]	Вес [kg]
SINGLEBOX+ DOMO 10VXT/B SL	1.436,79	109430632	8F	3 x 400	0,75	1,10	100 ÷ 400	7 ÷ 3	60
SINGLEBOX+ DOMO 15VXT/B SL	1.479,18	109430672	8F	3 x 400	1,10	1,50	100 ÷ 450	9 ÷ 4	52
SINGLEBOX+ DOMO 20VXT/B SL	1.562,82	109430692	8F	3 x 400	1,50	2,00	150 ÷ 550	10 ÷ 4	53
SINGLEBOX+ DOMO GRI 11T SL	1.700,32	109430712	8F	3 x 400	1,10	1,50	40 ÷ 110	21 ÷ 10	57
SINGLEBOX+ DOMO GRI 11 SL	1.237,42	109430702	8F	1 x 230	1,10	1,50	40 ÷ 110	21 ÷ 10	49



SINGLEBOX PLUS - канализационная станция, предназначенная для перекачки сточных вод в канализационную систему.

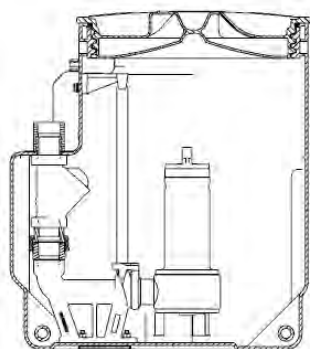
Модель SL/BV = Устройство спуска с обратным клапаном.
 Характеристики (относятся к одиночному насосу) действительны для жидкостей с плотностью $\rho = 1$, кг/дм³ и кинематической вязкостью $\nu = 1$ мм²/с.

SINGLEBOX PLUS SL/BV

**Насосные станции для
удаления сточных вод**

3

Модель	Цена [€]	Код	Группа	Исполнение	Мощность [kW] - [Hp]		Q [l/min]	H [m]	Вес [kg]
SINGLEBOX+ DLFM 80-N/A SL/BV	1.350,86	109430823	8F	1 x 230	0,60	0,80	100 ÷ 350	6 ÷ 3	67
SINGLEBOX+ DLFM 90-N/A SL/BV	1.355,44	109430843	8F	1 x 230	0,60	0,80	100 ÷ 450	8 ÷ 4	56
SINGLEBOX+ DLM 109-N/A SL/BV	1.381,79	109430883	8F	1 x 230	1,10	1,50	200 ÷ 600	13 ÷ 5	63
SINGLEBOX+ DLF 80-N/A SL/BV	1.732,39	109430833	8F	3 x 400	0,60	0,80	100 ÷ 350	6 ÷ 3	61
SINGLEBOX+ DLF 90-N/A SL/BV	1.739,26	109430853	8F	3 x 400	0,60	0,80	100 ÷ 450	8 ÷ 4	62
SINGLEBOX+ DLF 105-N/A SL/BV	1.679,68	109430923	8F	3 x 400	1,10	1,50	150 ÷ 500	11 ÷ 5	63
SINGLEBOX+ DL 109-N/A SL/BV	1.733,53	109430893	8F	3 x 400	1,10	1,50	200 ÷ 600	13 ÷ 5	69
SINGLEBOX+ DL 125-N/A SL/BV	1.692,29	109430943	8F	3 x 400	1,50	2,00	200 ÷ 700	17 ÷ 7	69
SINGLEBOX+DLVM 100-N/A SL/BV	1.381,79	109430903	8F	1 x 230	1,10	1,50	150 ÷ 500	9 ÷ 4	63
SINGLEBOX+ DLV 100-N/A SL/BV	1.717,50	109430913	8F	3 x 400	1,10	1,50	150 ÷ 500	9 ÷ 4	69
SINGLEBOX+ DLV 115-N/A SL/BV	1.727,81	109430953	8F	3 x 400	1,50	2,00	200 ÷ 600	11 ÷ 4	69
SINGLEBOX+ DOMO 10/B SL/BV	1.209,93	109430603	8F	1 x 230	0,75	1,10	100 ÷ 500	9 ÷ 3	49
SINGLEBOX+ DOMO 15/B SL/BV	1.269,51	109430643	8F	1 x 230	1,10	1,50	150 ÷ 600	10 ÷ 4	55
SINGLEBOX+ DOMO 10T/B SL/BV	1.522,72	109430613	8F	3 x 400	0,75	1,10	100 ÷ 500	9 ÷ 3	56
SINGLEBOX+ DOMO 15T/B SL/BV	1.565,12	109430653	8F	3 x 400	1,10	1,50	150 ÷ 600	10 ÷ 4	55
SINGLEBOX+ DOMO 20T/B SL/BV	1.663,65	109430683	8F	3 x 400	1,50	2,00	200 ÷ 670	12 ÷ 4	56
SINGLEBOX+ DOMO 10VX/B SL/BV	1.209,93	109430623	8F	1 x 230	0,75	1,10	100 ÷ 400	7 ÷ 3	54
SINGLEBOX+ DOMO 15VX/B SL/BV	1.269,51	109430663	8F	1 x 230	1,10	1,50	100 ÷ 450	9 ÷ 4	52
SINGLEBOX+ DOMO 10VXT/B SL/BV	1.522,72	109430633	8F	3 x 400	0,75	1,10	100 ÷ 400	7 ÷ 3	53
SINGLEBOX+ DOMO 15VXT/B SL/BV	1.565,12	109430673	8F	3 x 400	1,10	1,50	100 ÷ 450	9 ÷ 4	55
SINGLEBOX+ DOMO 20VXT/B SL/BV	1.648,75	109430693	8F	3 x 400	1,50	2,00	150 ÷ 550	10 ÷ 4	56



SINGLEBOX PLUS - канализационная станция, предназначенная для перекачки сточных вод в канализационную систему.

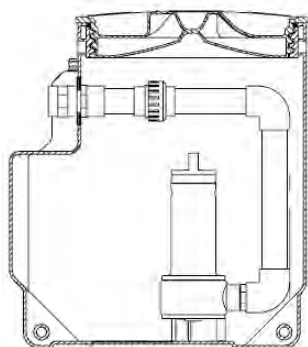
Модель SL/BV = Устройство спуска с обратным клапаном.
Характеристики (относятся к одиночному насосу) действительны для жидкостей с плотностью $\rho = 1$, кг/дм³ и кинематической вязкостью $\nu = 1$ мм²/с.

SINGLEBOX PLUS SL/BV

Насосные станции для
удаления сточных вод

3

Модель	Цена [€]	Код	Группа	Исполнение	Мощность [kW] - [Hp]		Q [l/mi]	H [m]	Вес [kg]
SINGLEBOX+ DOMO GRI 11T SL/BV	1.785,10	109430713	8F	3 x 400	1,10	1,50	40 ÷ 110	21 ÷ 10	63
SINGLEBOX+ DOMO GRI 11 SL/BV	1.324,50	109430703	8F	1 x 230	1,10	1,50	40 ÷ 110	21 ÷ 10	55



DOUBLEBOX PLUS - канализационная станция, предназначенная для перекачки сточных вод в канализационную систему.

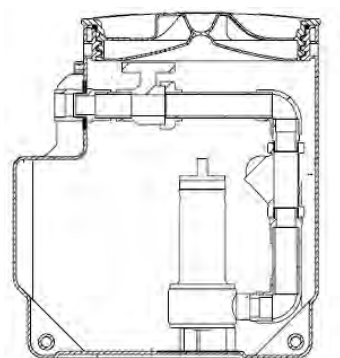
Модель FP = Зафиксированный трубопровод из ПВХ.
 Характеристики (относятся к одиночному насосу) действительны для жидкостей с плотностью $\rho = 1$, кг/дм³ и кинематической вязкостью $\nu = 1$ мм²/с.

DOUBLEBOX PLUS FP

**Насосные станции для
удаления сточных вод**

3

Модель	Цена [€]	Код	Группа	Исполнение	Мощность [kW] - [Hp]		Q [l/min]	H [m]	Вес [kg]
DOUBLEBOX+ DOMO 7/B FP	1.566,26	109431160	8F	1 x 230	0,55	0,75	100 ÷ 320	8 ÷ 2	79
DOUBLEBOX+ DOMO 10/B FP	1.919,15	109431200	8F	1 x 230	0,75	1,10	100 ÷ 500	9 ÷ 3	70
DOUBLEBOX+ DOMO 15/B FP	2.047,48	109431240	8F	1 x 230	1,10	1,50	150 ÷ 600	10 ÷ 4	74
DOUBLEBOX+ DOMO 7T/B FP	2.411,83	109431170	8F	3 x 400	0,55	0,75	100 ÷ 320	8 ÷ 2	73
DOUBLEBOX+ DOMO 10T/B FP	2.583,69	109431210	8F	3 x 400	0,75	1,10	100 ÷ 500	9 ÷ 3	79
DOUBLEBOX+ DOMO 15T/B FP	2.673,06	109431250	8F	3 x 400	1,10	1,50	150 ÷ 600	10 ÷ 4	83
DOUBLEBOX+ DOMO 7VX/B FP	1.566,26	109431180	8F	1 x 230	0,55	0,75	80 ÷ 260	7 ÷ 2	67
DOUBLEBOX+ DOMO 10VX/B FP	1.919,15	109431220	8F	1 x 230	0,75	1,10	100 ÷ 400	7 ÷ 3	71
DOUBLEBOX+ DOMO 7VXT/B FP	2.411,83	109431190	8F	3 x 400	0,55	0,75	80 ÷ 260	7 ÷ 2	72
DOUBLEBOX+ DOMO 10VXT/B FP	2.583,69	109431230	8F	3 x 400	0,75	1,10	100 ÷ 400	7 ÷ 3	79



DOUBLEBOX PLUS - канализационная станция, предназначенная для перекачки сточных вод в канализационную систему.

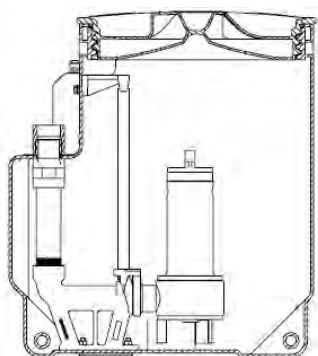
Модель FP/BG = Зафиксированный трубопровод из ПВХ с обратным клапаном. Характеристики (относятся к одиночному насосу) действительны для жидкостей с плотностью $\rho = 1$, кг/дм³ и кинематической вязкостью $\nu = 1$ мм²/с.

DOUBLEBOX PLUS FP/BG

Насосные станции для
удаления сточных вод

3

Модель	Цена [€]	Код	Группа	Исполнение	Мощность [kW] - [Hp]	Q [l/min]	H [m]	Вес [kg]
DOUBLEBOX+ DOMO 7/B FP/BG	1.755,31	109431161	8F	1 x 230	0,55 0,75	100 ÷ 320	8 ÷ 2	72
DOUBLEBOX+ DOMO 10/B FP/BG	2.199,86	109431201	8F	1 x 230	0,75 1,10	100 ÷ 500	9 ÷ 3	78
DOUBLEBOX+ DOMO 15/B FP/BG	2.327,04	109431241	8F	1 x 230	1,10 1,50	150 ÷ 600	10 ÷ 4	82
DOUBLEBOX+ DOMO 7T/B FP/BG	2.600,88	109431171	8F	3 x 400	0,55 0,75	100 ÷ 320	8 ÷ 2	80
DOUBLEBOX+ DOMO 10T/B FP/BG	2.864,41	109431211	8F	3 x 400	0,75 1,10	100 ÷ 500	9 ÷ 3	86
DOUBLEBOX+ DOMO 15T/B FP/BG	2.952,63	109431251	8F	3 x 400	1,10 1,50	150 ÷ 600	10 ÷ 4	90
DOUBLEBOX+ DOMO 7VX/B FP/BG	1.755,31	109431181	8F	1 x 230	0,55 0,75	80 ÷ 260	7 ÷ 2	72
DOUBLEBOX+ DOMO 10VX/B FP/BG	2.199,86	109431221	8F	1 x 230	0,75 1,10	100 ÷ 400	7 ÷ 3	78
DOUBLEBOX+ DOMO 7VXT/B FP/BG	2.600,88	109431191	8F	3 x 400	0,55 0,75	80 ÷ 260	7 ÷ 2	80
DOUBLEBOX+ DOM.10VXT/B FP/BG	2.864,41	109431231	8F	3 x 400	0,75 1,10	100 ÷ 400	7 ÷ 3	86



DOUBLEBOX PLUS - канализационная станция, предназначенная для перекачки сточных вод в канализационную систему.

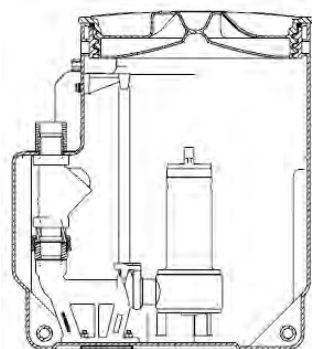
Модель SL = Устройство спуска. Характеристики (относятся к одиночному насосу) действительны для жидкостей с плотностью $\rho = 1$, кг/дм³ и кинематической вязкостью $\nu = 1$ мм²/с.

DOUBLEBOX PLUS SL

Насосные станции для
удаления сточных вод

3

Модель	Цена [€]	Код	Группа	Исполнение	Мощность [kW] - [Hp]		Q [l/min]	H [m]	Вес [kg]
DOUBLEBOX+ DLFM 80-N/A SL	2.679,93	109431422	8F	1 x 230	0,60	0,80	100 ÷ 350	6 ÷ 3	101
DOUBLEBOX+ DLFM 90-N/A SL	2.691,40	109431442	8F	1 x 230	0,60	0,80	100 ÷ 450	8 ÷ 4	103
DOUBLEBOX+ DLM 109-N/A SL	2.746,39	109431482	8F	1 x 230	1,10	1,50	200 ÷ 600	13 ÷ 5	116
DOUBLEBOX+ DLF 80-N/A SL	3.491,13	109431432	8F	3 x 400	0,60	0,80	100 ÷ 350	6 ÷ 3	113
DOUBLEBOX+ DLF 90-N/A SL	3.503,74	109431452	8F	3 x 400	0,60	0,80	100 ÷ 450	8 ÷ 4	117
DOUBLEBOX+ DLF 105-N/A SL	3.376,56	109431522	8F	3 x 400	1,10	1,50	150 ÷ 500	11 ÷ 5	116
DOUBLEBOX+ DL 109-N/A SL	3.492,29	109431492	8F	3 x 400	1,10	1,50	200 ÷ 600	13 ÷ 5	132
DOUBLEBOX+ DL 125-N/A SL	3.406,35	109431542	8F	3 x 400	1,50	2,00	200 ÷ 700	17 ÷ 7	131
DOUBLEBOX+ DLFVORTEX-N/A SL	3.321,56	109431532	8F	3 x 400	1,10	1,50	150 ÷ 500	7 ÷ 3	112
DOUBLEBOX+ DLV 100-N/A SL	3.460,20	109431512	8F	3 x 400	1,10	1,50	150 ÷ 500	9 ÷ 4	128
DOUBLEBOX+ DLV 115-N/A SL	3.477,39	109431552	8F	3 x 400	1,50	2,00	200 ÷ 600	11 ÷ 4	128
DOUBLEBOX+ DOMO 10/B SL	2.246,84	109431202	8F	1 x 230	0,75	1,10	100 ÷ 500	9 ÷ 3	90
DOUBLEBOX+ DOMO 15/B SL	2.374,02	109431242	8F	1 x 230	1,10	1,50	150 ÷ 600	10 ÷ 4	93
DOUBLEBOX+ DOMO 10T/B SL	2.909,09	109431212	8F	3 x 400	0,75	1,10	100 ÷ 500	9 ÷ 3	97
DOUBLEBOX+ DOMO 15T/B SL	2.999,61	109431252	8F	3 x 400	1,10	1,50	150 ÷ 600	10 ÷ 4	101
DOUBLEBOX+ DOMO 10VX/B SL	2.246,84	109431222	8F	1 x 230	0,75	1,10	100 ÷ 400	7 ÷ 3	84
DOUBLEBOX+ DOMO 10VXT/B SL	2.909,09	109431232	8F	3 x 400	0,75	1,10	100 ÷ 400	7 ÷ 3	95



DOUBLEBOX PLUS - канализационная станция, предназначенная для перекачки сточных вод в канализационную систему.

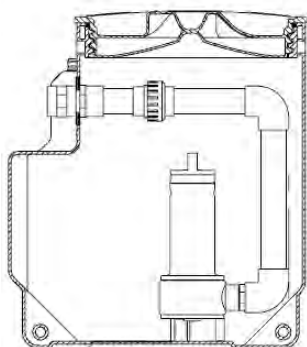
Модель SL/BV = Устройство спуска с обратным клапаном.
 Характеристики (относятся к одиночному насосу) действительны для жидкостей с плотностью $\rho = 1$, кг/дм³ и кинематической вязкостью $\nu = 1$ мм²/с.

DOUBLEBOX PLUS SL/BV

Насосные станции для
удаления сточных вод

3

Модель	Цена [€]	Код	Группа	Исполнение	Мощность [kW] - [Hp]		Q [l/min]	H [m]	Вес [kg]
DOUBLEBOX+ DLFM 80-N/A SL/BV	2.852,95	109431423	8F	1 x 230	0,60	0,80	100 ÷ 350	6 ÷ 3	108
DOUBLEBOX+ DLFM 90-N/A SL/BV	2.864,41	109431443	8F	1 x 230	0,60	0,80	100 ÷ 450	8 ÷ 4	109
DOUBLEBOX+ DLM 109-N/A SL/BV	2.919,40	109431483	8F	1 x 230	1,10	1,50	200 ÷ 600	13 ÷ 5	123
DOUBLEBOX+ DLF 80-N/A SL/BV	3.663,00	109431433	8F	3 x 400	0,60	0,80	100 ÷ 350	6 ÷ 3	120
DOUBLEBOX+ DLF 90-N/A SL/BV	3.675,61	109431453	8F	3 x 400	0,60	0,80	100 ÷ 450	8 ÷ 4	121
DOUBLEBOX+ DLF 105-N/A SL/BV	3.548,43	109431523	8F	3 x 400	1,10	1,50	150 ÷ 500	11 ÷ 5	120
DOUBLEBOX+ DL 109-N/A SL/BV	3.664,15	109431493	8F	3 x 400	1,10	1,50	200 ÷ 600	13 ÷ 5	135
DOUBLEBOX+ DL 125-N/A SL/BV	3.579,36	109431543	8F	3 x 400	1,50	2,00	200 ÷ 700	17 ÷ 7	135
DOUBLEBOX+ DLV 100-N/A SL/BV	3.632,06	109431513	8F	3 x 400	1,10	1,50	150 ÷ 500	9 ÷ 4	135
DOUBLEBOX+ DOMO 10/B SL/BV	2.419,85	109431203	8F	1 x 230	0,75	1,10	100 ÷ 500	9 ÷ 3	95
DOUBLEBOX+ DOMO 15/B SL/BV	2.547,03	109431243	8F	1 x 230	1,10	1,50	150 ÷ 600	10 ÷ 4	100
DOUBLEBOX+ DOMO 10T/B SL/BV	3.082,10	109431213	8F	3 x 400	0,75	1,10	100 ÷ 500	9 ÷ 3	104
DOUBLEBOX+ DOMO 10VX/B SL/BV	2.419,85	109431223	8F	1 x 230	0,75	1,10	100 ÷ 400	7 ÷ 3	89
DOUBLEBOX+ DOMO 10VXT/B SL/B	3.082,10	109431233	8F	3 x 400	0,75	1,10	100 ÷ 400	7 ÷ 3	113



DOUBLEBOX PLUS - канализационная станция, предназначенная для перекачки сточных вод в канализационную систему.

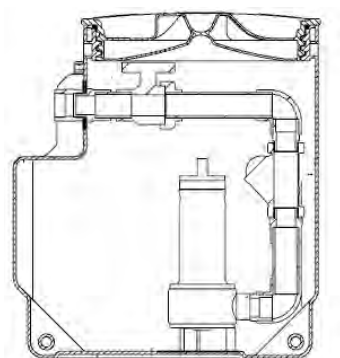
Модель FP = Зафиксированный трубопровод из ПВХ.
 Характеристики (относятся к одиночному насосу) действительны для жидкостей с плотностью $\rho = 1$, кг/дм³ и кинематической вязкостью $\nu = 1$ мм²/с.

DOUBLEBOX PLUS SG FP

Насосные станции для
удаления сточных вод

3

Модель	Цена [€]	Код	Группа	Исполнение	Мощность [kW] - [Hp]		Q [l/min]	H [m]	Вес [kg]
DOUBLEBOX+ DOMO 10VX/B SG FP	2.017,68	109431224	8F	1 x 230	0,75	1,10	100 ÷ 400	7 ÷ 3	80
DOUBLEBOX+ DOMO 15VX/B SG FP	2.017,68	109431264	8F	3 x 400	1,10	1,50	100 ÷ 450	9 ÷ 4	75
DOUBLEBOX+ DOMO GRI 11 SG FP		109431304		1 x 230	1,10	1,50	40 ÷ 110	21 ÷ 10	



DOUBLEBOX PLUS - канализационная станция, предназначенная для перекачки сточных вод в канализационную систему.

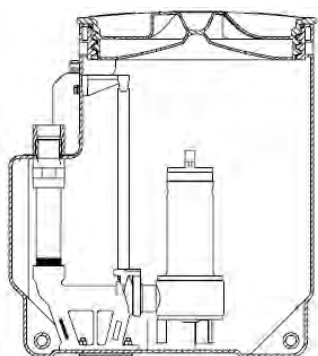
Модель FP/BG = Зафиксированный трубопровод из ПВХ с обратным клапаном. Характеристики (относятся к одиночному насосу) действительны для жидкостей с плотностью $\rho = 1, \text{ кг/дм}^3$ и кинематической вязкостью $\nu = 1 \text{ мм}^2/\text{с}$.

DOUBLEBOX PLUS SG FP/BG

Насосные станции для
удаления сточных вод

3

Модель	Цена [€]	Код	Группа	Исполнение	Мощность [kW] - [Hp]		Q [l/min]	H [m]	Вес [kg]
DOUBLEBOX+ DOMO 7/B SG FP/BG		109431165		1 x 230	0,55	0,75	100 ÷ 320	8 ÷ 2	
DOUBLEBOX+ DOMO 10/B SG FP/B		109431205		1 x 230	0,75	1,10	100 ÷ 500	9 ÷ 3	
DOUBLEBOX+ DOMO 15/B SG FP/B		109431245		1 x 230	1,10	1,50	150 ÷ 600	10 ÷ 4	
DOUBLEBOX+ DOMO 7VX/B SG FP/		109431185	8F	1 x 230	0,55	0,75	80 ÷ 260	7 ÷ 2	72
DOUBLEBOX+ DOMO 10VX/B SG FP	2.596,30	109431225	8F	1 x 230	0,75	1,10	100 ÷ 400	7 ÷ 3	71
DOUBLEBOX+ DOMO 15VX/B SG FP		109431265		3 x 400	1,10	1,50	100 ÷ 450	9 ÷ 4	
DOUBLEBOX+ DOMO GRI 11 SG FP/		109431305		1 x 230	1,10	1,50	40 ÷ 110	21 ÷ 10	



DOUBLEBOX PLUS - канализационная станция, предназначенная для перекачки сточных вод в канализационную систему.

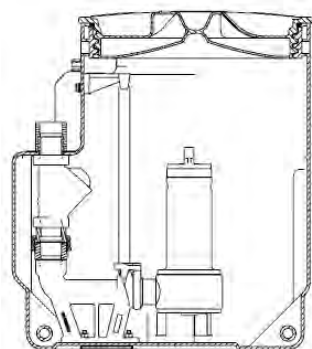
Модель SL = Устройство спуска. Характеристики (относятся к одиночному насосу) действительны для жидкостей с плотностью $\rho = 1$, кг/дм³ и кинематической вязкостью $\nu = 1$ мм²/с.

DOUBLEBOX PLUS SG SL

Насосные станции для
удаления сточных вод

3

Модель	Цена [€]	Код	Группа	Исполнение	Мощность [kW] - [Hp]		Q [l/min]	H [m]	Вес [kg]
DOUBLEBOX+ DOMO 10/B SG SL		109431206	8F	1 x 230	0,75	1,10	100 ÷ 500	9 ÷ 3	90
DOUBLEBOX+ DOMO 15/B SG SL		109431246		1 x 230	1,10	1,50	150 ÷ 600	10 ÷ 4	
DOUBLEBOX+ DOMO 10VX/B SG SL	2.332,77	109431226	8F	1 x 230	0,75	1,10	100 ÷ 400	7 ÷ 3	84
DOUBLEBOX+ DOMO 15VX/B SG SL		109431266		3 x 400	1,10	1,50	100 ÷ 450	9 ÷ 4	
DOUBLEBOX+ DOMO GRI 11 SG SL		109431306		1 x 230	1,10	1,50	40 ÷ 110	21 ÷ 10	
DOUBLEBOX+ DLFM 80-N/A SG SL		109431426		1 x 230	0,60	0,80	100 ÷ 350	6 ÷ 3	
DOUBLEBOX+ DLFM 90-N/A SG SL	3.181,79	109431446	8F	1 x 230	0,60	0,80	100 ÷ 450	8 ÷ 4	102
DOUBLEBOX+ MINIVX F-M/AN SG S	4.555,55	109431466	8F	1 x 230	0,60	0,80	50 ÷ 300	6 ÷ 2	100
DOUBLEBOX+ DLM 109-N/A SG SL	4.688,47	109431486	8F	1 x 230	1,10	1,50	200 ÷ 600	13 ÷ 5	116
DOUBLEBOX+ DLVM 100-N/A SG SL	4.561,28	109431506	8F	1 x 230	1,10	1,50	150 ÷ 500	9 ÷ 4	116



DOUBLEBOX PLUS - канализационная станция, предназначенная для перекачки сточных вод в канализационную систему.

Модель SL/BV = Устройство спуска с обратным клапаном.
 Характеристики (относятся к одиночному насосу) действительны для жидкостей с плотностью $\rho = 1$, кг/дм³ и кинематической вязкостью $\nu = 1$ мм²/с.

DOUBLEBOX PLUS SG SL/BV

Насосные станции для
удаления сточных вод

3

Модель	Цена [€]	Код	Группа	Исполнение	Мощность [kW] - [Hp]		Q [l/min]	H [m]	Вес [kg]
DOUBLEBOX+ DOMO 10/B SG SL/B		109431207		1 x 230	0,75	1,10	100 ÷ 500	9 ÷ 3	
DOUBLEBOX+ DOMO 15/B SG SL/B		109431247		1 x 230	1,10	1,50	150 ÷ 600	10 ÷ 4	
DOUBLEBOX+ DOMO 10VX/B SG SL		109431227		1 x 230	0,75	1,10	100 ÷ 400	7 ÷ 3	
DOUBLEBOX+ DOMO 15VX/B SG SL		109431267	8F	3 x 400	1,10	1,50	100 ÷ 450	9 ÷ 4	110
DOUBLEBOX+ DOMO GRI 11 SG SL/	2.918,26	109431307	8F	1 x 230	1,10	1,50	40 ÷ 110	21 ÷ 10	107
DOUBLEBOX+ DLFM 80-N/A SG SL/		109431427		1 x 230	0,60	0,80	100 ÷ 350	6 ÷ 3	
DOUBLEBOX+ DLFM 90-N/A SG SL/	5.181,13	109431447	8F	1 x 230	0,60	0,80	100 ÷ 450	8 ÷ 4	109
DOUBLEBOX+ MINIVX F-M/AN SG S		109431467	8F	1 x 230	0,60	0,80	50 ÷ 300	6 ÷ 2	107
DOUBLEBOX+ DLM 109-N/A SG SL/		109431487		1 x 230	1,10	1,50	200 ÷ 600	13 ÷ 5	
DOUBLEBOX+ DLVM100-N/A SG SL/		109431507	8F	1 x 230	1,10	1,50	150 ÷ 500	9 ÷ 4	123



Погружной колодезный насос с несколькими рабочими колесами, проточная часть располагается под электродвигателем, который охлаждается перекачиваемой жидкостью.

Модель "L27": 2-метровый кабель питания типа H7RN-F. Модель "L17": 1-метровый кабель питания типа H7RN-F. Модель "R": напряжение электродвигателя 3 x 23±1% (только три фазы)

SCUBA

Колодезный насос 5"

ОБЩИЕ ХАРАКТЕРИСТИКИ

температура жидкости: Макс +40°C
 Скорость вращения: 50 Hz, 2850 min⁻¹
 Класс защиты: IP 68
 Класс изоляции: F
 Торцевое уплотнение: External mechanical seal Silicon carbide Internal mechanical seal Steatite/Carbo-graphite

Уплотнения NBR

4

Модель	Цена [€]	Код	Группа	Исполнение	Фланцы	Мощность [kW] - [Hp]	Q [l/min]	H [m]	Вес [kg]
SC205C L27	387,26	107660010	1G	1 x 220-240	1 ¼	0,55 0,8	20 ÷ 75	43 ÷ 16	14
SC205C (L17)	367,79	107660010XXXUAA	1G	1 x 220-240	1 ¼	0,55 0,8	20 ÷ 75	43 ÷ 16	15
SC207C L27	414,76	107660020	1G	1 x 220-240	1 ¼	0,75 1,1	20 ÷ 75	57 ÷ 22	16
SC207C (L17)	395,28	107660020XXXUAA	1G	1 x 220-240	1 ¼	0,75 1,1	20 ÷ 75	57 ÷ 22	16
SC209C L27	439,97	107660030	1G	1 x 220-240	1 ¼	0,9 1,2	20 ÷ 75	66 ÷ 27	17
SC211C L27	465,18	107660040	1G	1 x 220-240	1 ¼	1,1 1,5	20 ÷ 75	78 ÷ 32	19
SC211C (L17)	447,99	107660040XXXUAA	1G	1 x 220-240	1 ¼	1,1 1,5	20 ÷ 75	78 ÷ 32	19
SC407C L27	393,00	107660110	1G	1 x 220-240	1 ¼	0,75 1,1	40 ÷ 125	43 ÷ 17	16
SC407C (L17)	375,81	107660110XXXUAA	1G	1 x 220-240	1 ¼	0,75 1,1	40 ÷ 125	43 ÷ 17	16
SC409C L27	423,94	107660120	1G	1 x 220-240	1 ¼	0,9 1,2	40 ÷ 125	52 ÷ 20	16
SC409C (L17)	405,60	107660120XXXUAA	1G	1 x 220-240	1 ¼	0,9 1,2	40 ÷ 125	52 ÷ 20	16
SC411C L27	450,29	107660130	1G	1 x 220-240	1 ¼	1,1 1,5	40 ÷ 125	63 ÷ 25	18
SC411C (L17)	431,95	107660130XXXUAA	1G	1 x 220-240	1 ¼	1,1 1,5	40 ÷ 125	63 ÷ 25	17
SC205T L27	411,33	107660060	1G	3 x 380-415	1 ¼	0,55 0,8	20 ÷ 75	43 ÷ 16	14
SC205T (L17)	393,00	107660060XXXUAA	1G	3 x 380-415	1 ¼	0,55 0,8	20 ÷ 75	43 ÷ 16	13
SC207T L27	417,06	107660070	1G	3 x 380-415	1 ¼	0,75 1,1	20 ÷ 75	57 ÷ 22	16
SC207T (L17)	398,73	107660070XXXUAA	1G	3 x 380-415	1 ¼	0,75 1,1	20 ÷ 75	57 ÷ 22	17
SC209T L27	431,95	107660080	1G	3 x 380-415	1 ¼	0,9 1,2	20 ÷ 75	66 ÷ 27	16
SC209T (L17)	414,76	107660080XXXUAA	1G	3 x 380-415	1 ¼	0,9 1,2	20 ÷ 75	66 ÷ 27	16
SC211T L27	457,16	107660090	1G	3 x 380-415	1 ¼	1,1 1,5	20 ÷ 75	78 ÷ 32	18
SC211T (L17)	438,83	107660090XXXUAA	1G	3 x 380-415	1 ¼	1,1 1,5	20 ÷ 75	78 ÷ 32	17
SC407T L27	395,28	107660160	1G	3 x 380-415	1 ¼	0,75 1,1	40 ÷ 125	43 ÷ 17	16
SC407T (L17)	379,25	107660160XXXUAA	1G	3 x 380-415	1 ¼	0,75 1,1	40 ÷ 125	43 ÷ 17	14
SC409T L27	415,92	107660170	1G	3 x 380-415	1 ¼	0,9 1,2	40 ÷ 125	52 ÷ 20	16
SC409T (L17)	396,44	107660170XXXUAA	1G	3 x 380-415	1 ¼	0,9 1,2	40 ÷ 125	52 ÷ 20	15
SC411T L27	439,97	107660180	1G	3 x 380-415	1 ¼	1,1 1,5	40 ÷ 125	63 ÷ 25	19



Погружной колодезный насос с несколькими рабочими колесами, проточная часть располагается под электродвигателем, который охлаждается перекачиваемой жидкостью.

Модель "L27": 2-метровый кабель питания типа H7RN-F. Модель "L17": 1-метровый кабель питания типа H7RN-F. Модель "R": напряжение электродвигателя 3 x 23±1% (только три фазы)

SCUBA

Колодезный насос 5"

ОБЩИЕ ХАРАКТЕРИСТИКИ

температура жидкости: Макс +40°C
 Скорость вращения: 50 Hz, 2850 min⁻¹
 Класс защиты: IP 68
 Класс изоляции: F
 Торцевое уплотнение: External mechanical seal Silicon carbide Internal mechanical seal Steatite/Carbo-graphite
 Уплотнения NBR

Модель	Цена [€]	Код	Группа	Исполнение	Фланцы	Мощность [kW] - [Hp]	Q [l/min]	H [m]	Вес [kg]
SC411T (L17)	421,64	107660180XXXUAA	1G	3 x 380-415	1 ¼	1,1 1,5	40 ÷ 125	63 ÷ 25	16

4



Погружной колодезный насос с несколькими рабочими колесами, проточная часть располагается под электродвигателем, который охлаждается перекачиваемой жидкостью. Версия со встроенными конденсатором и поплавковым выключателем.

Модель CG поставляется с поплавковым выключателем. Модель "L27": 2-метровый кабель питания типа H7RN-F. Модель "L17": 1-метровый кабель питания типа H7RN-F

SCUBA CG

Колодезный насос 5"

ОБЩИЕ ХАРАКТЕРИСТИКИ

температура жидкости: Макс +40°C
 Скорость вращения: 50 Hz, 2850 min⁻¹
 Класс защиты: IP 68
 Класс изоляции: F
 Торцевое уплотнение: External mechanical seal Silicon carbide Internal mechanical seal Steatite/Carbo-graphite

Уплотнения NBR

4

Модель	Цена [€]	Код	Группа	Исполнение	Фланцы	Мощность [kW] - [Hp]	Q [l/min]	H [m]	Вес [kg]
SC205C G L27	414,76	107660210	1G	1 x 220-240	1 ¼	0,55 0,8	20 ÷ 75	43 ÷ 16	14
SC205C G (L17)	396,44	107660210XXXUAA	1G	1 x 220-240	1 ¼	0,55 0,8	20 ÷ 75	43 ÷ 16	14
SC207C G L27	442,26	107660220	1G	1 x 220-240	1 ¼	0,75 1,1	20 ÷ 75	57 ÷ 22	16
SC207C G (L17)	425,08	107660220XXXUAA	1G	1 x 220-240	1 ¼	0,75 1,1	20 ÷ 75	57 ÷ 22	15
SC209C G L27	466,33	107660230	1G	1 x 220-240	1 ¼	0,9 1,2	20 ÷ 75	66 ÷ 27	17
SC209C G (L17)	449,13	107660230XXXUAA	1G	1 x 220-240	1 ¼	0,9 1,2	20 ÷ 75	66 ÷ 27	17
SC211C G L27	492,68	107660240	1G	1 x 220-240	1 ¼	1,1 1,5	20 ÷ 75	78 ÷ 32	21
SC211C G (L17)	475,49	107660240XXXUAA	1G	1 x 220-240	1 ¼	1,1 1,5	20 ÷ 75	78 ÷ 32	20
SC407C G L27	421,64	107660260	1G	1 x 220-240	1 ¼	0,75 1,1	40 ÷ 125	43 ÷ 17	16
SC407C G (L17)	404,46	107660260XXXUAA	1G	1 x 220-240	1 ¼	0,75 1,1	40 ÷ 125	43 ÷ 17	16
SC409C G L27	450,29	107660270	1G	1 x 220-240	1 ¼	0,9 1,2	40 ÷ 125	52 ÷ 20	16
SC409C G (L17)	431,95	107660270XXXUAA	1G	1 x 220-240	1 ¼	0,9 1,2	40 ÷ 125	52 ÷ 20	17
SC411C G L27	477,79	107660280	1G	1 x 220-240	1 ¼	1,1 1,5	40 ÷ 125	63 ÷ 25	18
SC411C G (L17)	460,60	107660280XXXUAA	1G	1 x 220-240	1 ¼	1,1 1,5	40 ÷ 125	63 ÷ 25	17



Система SCUBA/HV включает один насос SC с 20-метровым кабелем и одним преобразователем частоты Hydrovar HVW.

Блок HW должен монтироваться на напорном трубопроводе после насоса. Охлаждение блока Watercooled Hydrovar за счет потока воды через охлаждаемый корпус привода. Измерение давления и индикация встроены в привод (-6 бар)

SCUBA HW

Колодезный насос 5"

ОБЩИЕ ХАРАКТЕРИСТИКИ

температура жидкости: Макс +40°C
 Скорость вращения: 50 Hz, 2850 min⁻¹
 Класс защиты: IP 68
 Класс изоляции: F
 Торцевое уплотнение: External mechanical seal Silicon carbide Internal mechanical seal Steatite/Carbo-graphite
 Уплотнения NBR

Модель	Цена [€]	Код	Группа	Исполнение	Фланцы	Мощность [kW] - [Hp]	Q [l/min]	H [m]	Вес [kg]
HVW/SC207T L27	1.098,79	107629500	7P	3 x 230	1 ¼	0,75 1,1	20 ÷ 75	57 ÷ 22	20
HVW/SC407T L27	1.074,73	107629510	7P	3 x 230	1 ¼	0,75 1,1	40 ÷ 125	43 ÷ 17	21
Kit HVW	79,52	109391990	9J	-	-		÷	÷	4

4



1GSL-4OS

Скважинный насос 4"

Скважинный насос 4", рабочие колеса и диффузоры изготовлены из Lexan®, верхняя и нижняя опора, гильза и вал насоса, изготовленные из нержавеющей стали AISI 304

Погружные электродвигатели с жидкостным охлаждением. Кабель питания оснащен съемным водонепроницаемым разъемом.

ОБЩИЕ ХАРАКТЕРИСТИКИ

температура жидкости: Макс +35°C
 Скорость вращения: 50 Hz, 2850 min⁻¹
 Класс защиты: IP 68
 Класс изоляции: F
 Торцевое уплотнение: Graphite /Aluminium oxide
 Уплотнения NBR

4

Модель	Цена [€]	Код	Группа	Исполнение [V]	Фланцы	Мощность [kW] - [HP]		Q [m ³ /h]	H [m]	Вес [kg]
1GSL02M-4OS	553,40	104070010	1A	1 x 220-240	Rp 1 ¼	0,37	0,5	0,5 ÷ 1,4	47 ÷ 21	11
1GSL03M-4OS	577,46	104070020	1A	1 x 220-240	Rp 1 ¼	0,37	0,5	0,5 ÷ 1,4	70 ÷ 31	14
1GSL05M-4OS	638,19	104070030	1A	1 x 220-240	Rp 1 ¼	0,55	0,8	0,5 ÷ 1,4	105 ÷ 46	16
1GSL07M-4OS	685,16	104070040	1A	1 x 220-240	Rp 1 ¼	0,75	1,1	0,5 ÷ 1,4	140 ÷ 62	19
1GSL11M-4OS	959,00	104070050	1A	1 x 220-240	Rp 1 ¼	1,1	1,5	0,5 ÷ 1,4	204 ÷ 90	21
1GSL15M-4OS	1.144,61	104070060	1A	1 x 220-240	Rp 1 ¼	1,5	2	0,5 ÷ 1,4	285 ÷ 126	25
1GSL03T-4OS	579,76	104070550	1A	3 x 380-415	Rp 1 ¼	0,37	0,5	0,5 ÷ 1,4	70 ÷ 31	14
1GSL05T-4OS	625,59	104070560	1A	3 x 380-415	Rp 1 ¼	0,55	0,8	0,5 ÷ 1,4	105 ÷ 46	16
1GSL07T-4OS	667,98	104070570	1A	3 x 380-415	Rp 1 ¼	0,75	1,1	0,5 ÷ 1,4	140 ÷ 62	19
1GSL11T-4OS	934,94	104070580	1A	3 x 380-415	Rp 1 ¼	1,1	1,5	0,5 ÷ 1,4	204 ÷ 90	22
1GSL15T-4OS	1.095,35	104070590	1A	3 x 380-415	Rp 1 ¼	1,5	2	0,5 ÷ 1,4	285 ÷ 126	25
1GSL03T-4OS (230V)	579,76	104070500	1A	3 x 220-240	Rp 1 ¼	0,37	0,5	0,5 ÷ 1,4	70 ÷ 31	14
1GSL05T-4OS (230V)	625,59	104070510	1A	3 x 220-240	Rp 1 ¼	0,55	0,8	0,5 ÷ 1,4	105 ÷ 46	16
1GSL07T-4OS (230V)	667,98	104070520	1A	3 x 220-240	Rp 1 ¼	0,75	1,1	0,5 ÷ 1,4	140 ÷ 62	19
1GSL11T-4OS (230V)	934,94	104070530	1A	3 x 220-240	Rp 1 ¼	1,1	1,5	0,5 ÷ 1,4	204 ÷ 90	22
1GSL15T-4OS (230V)	1.095,35	104070540	1A	3 x 220-240	Rp 1 ¼	1,5	2	0,5 ÷ 1,4	285 ÷ 126	27



1GSL-40S

Скважинный насос 4"

Кабель питания оснащен съемным водонепроницаемым разъемом. Максимальные допустимые колебания напряжения питания: 23V \pm 1%, 4 В \pm 1%. Наружная гильза из нержавеющей стали. Удлинение вала и размеры муфты в соответствии со стандартами NEMA.

ОБЩИЕ ХАРАКТЕРИСТИК

температура жидкости: Макс +35°C
 глубина погружения: Макс 150 m
 Класс защиты: IP 68
 Класс изоляции: F
 Скорость вращения: 50 Hz, 2850 min⁻¹
 Торцевое уплотнение: Graphite /Aluminium oxide
 Уплотнения NBR

Wet End					Motor					
Модель	Цена [€]	Код	Fam	Вес[kg]	Модель	Цена [€]	Код	Fam	кВт [kW]	Вес[kg]
1GSL02	266,96	102050081	1B	3	40S03M235	287,59	107027010	1C	0,37	8
1GSL03	288,74	102050082	1B	4	40S03M235	287,59	107027010	1C	0,37	8
1GSL05	332,27	102050083	1B	5	40S05M235	307,06	107027020	1C	0,55	8
1GSL07	376,96	102050084	1B	6	40S07M235	311,65	107027030	1C	0,75	10
1GSL11/A	611,84	102050570	1B	9	40S11M235	349,46	107027040	1C	1,1	11
1GSL15/A	721,83	102050580	1B	12	40S15M235	421,64	107027050	1C	1,5	13
1GSL03	288,74	102050082	1B	4	40S03T405	289,88	107027100	1C	0,37	7
1GSL05	332,27	102050083	1B	5	40S05T405	293,31	107027110	1C	0,55	12
1GSL07	376,96	102050084	1B	6	40S07T405	292,17	107027120	1C	0,75	9
1GSL11/A	611,84	102050570	1B	9	40S11T405	325,40	107027130	1C	1,1	10
1GSL15/A	721,83	102050580	1B	12	40S15T405	374,66	107027140	1C	1,5	11
1GSL03	288,74	102050082	1B	4	40S03T235 (3 x 230V)	289,88	107027250	1C	0,37	8
1GSL05	332,27	102050083	1B	5	40S05T235 (3 x 230V)	293,31	107027260	1C	0,55	8
1GSL07	376,96	102050084	1B	6	40S07T235 (3 x 230V)	292,17	107027270	1C	0,75	9
1GSL11/A	611,84	102050570	1B	9	40S11T235 (3 x 230V)	325,40	107027280	1C	1,1	10
1GSL15/A	721,83	102050580	1B	12	40S15T235 (3 x 230V)	374,66	107027290	1C	1,5	11

4



2GS-4OS

Скважинный насос 4"

Скважинный насос 4", рабочие колеса и диффузоры изготовлены из Lexan®, верхняя и нижняя опора, гильза и вал насоса, изготовленные из нержавеющей стали AISI 304

Погружные электродвигатели с жидкостным охлаждением. Кабель питания оснащен съемным водонепроницаемым разъемом.

ОБЩИЕ ХАРАКТЕРИСТИКИ

температура жидкости: Макс +35°C
 Скорость вращения: 50 Hz, 2850 min⁻¹
 Класс защиты: IP 68
 Класс изоляции: F
 Торцевое уплотнение: Graphite /Aluminium oxide
 Уплотнения NBR

4

Модель	Цена [€]	Код	Группа	Исполнение [V]	Фланцы	Мощность [kW] - [HP]	Q [m ³ /h]	H [m]	Вес [kg]
2GS02M-4OS	515,59	104070090	1A	1 x 220-240	Rp 1 ¼	0,37 0,5	1,2 ÷ 3	30 ÷ 13	10
2GS03M-4OS	525,91	104070100	1A	1 x 220-240	Rp 1 ¼	0,37 0,5	1,2 ÷ 3	42 ÷ 19	11
2GS05M-4OS	557,99	104070110	1A	1 x 220-240	Rp 1 ¼	0,55 0,8	1,2 ÷ 3	60 ÷ 27	15
2GS07M-4OS	588,92	104070120	1A	1 x 220-240	Rp 1 ¼	0,75 1,1	1,2 ÷ 3	83 ÷ 37	14
2GS11M-4OS	666,84	104070130	1A	1 x 220-240	Rp 1 ¼	1,1 1,5	1,2 ÷ 3	119 ÷ 53	17
2GS15M-4OS	813,49	104070140	1A	1 x 220-240	Rp 1 ¼	1,5 2	1,2 ÷ 3	167 ÷ 74	21
2GS22M-4OS	1.123,99	104070150	1A	1 x 220-240	Rp 1 ¼	2,2 3	1,2 ÷ 3	238 ÷ 106	25
2GS02T-4OS	516,73	104070595	1A	3 x 380-415	Rp 1 ¼	0,37 0,5	1,2 ÷ 3	30 ÷ 13	0
2GS03T-4OS	527,05	104070670	1A	3 x 380-415	Rp 1 ¼	0,37 0,5	1,2 ÷ 3	42 ÷ 19	11
2GS05T-4OS	547,67	104070680	1A	3 x 380-415	Rp 1 ¼	0,55 0,8	1,2 ÷ 3	60 ÷ 27	13
2GS07T-4OS	572,88	104070690	1A	3 x 380-415	Rp 1 ¼	0,75 1,1	1,2 ÷ 3	83 ÷ 37	13
2GS11T-4OS	642,77	104070700	1A	3 x 380-415	Rp 1 ¼	1,1 1,5	1,2 ÷ 3	119 ÷ 53	19
2GS15T-4OS	764,22	104070710	1A	3 x 380-415	Rp 1 ¼	1,5 2	1,2 ÷ 3	167 ÷ 74	19
2GS22T-4OS	1.044,94	104070720	1A	3 x 380-415	Rp 1 ¼	2,2 3	1,2 ÷ 3	238 ÷ 106	23
2GS30T-4OS	1.267,21	104070730	1A	3 x 380-415	Rp 1 ¼	3 4	1,2 ÷ 3	309 ÷ 138	37
2GS03T-4OS (230V)	527,05	104070600	1A	3 x 220-240	Rp 1 ¼	0,37 0,5	1,2 ÷ 3	42 ÷ 19	12
2GS05T-4OS (230V)	547,67	104070610	1A	3 x 220-240	Rp 1 ¼	0,55 0,8	1,2 ÷ 3	60 ÷ 27	12
2GS07T-4OS (230V)	572,88	104070620	1A	3 x 220-240	Rp 1 ¼	0,75 1,1	1,2 ÷ 3	83 ÷ 37	14
2GS11T-4OS (230V)	642,77	104070630	1A	3 x 220-240	Rp 1 ¼	1,1 1,5	1,2 ÷ 3	119 ÷ 53	16
2GS15T-4OS (230V)	764,22	104070640	1A	3 x 220-240	Rp 1 ¼	1,5 2	1,2 ÷ 3	167 ÷ 74	19
2GS22T-4OS (230V)	1.044,94	104070650	1A	3 x 220-240	Rp 1 ¼	2,2 3	1,2 ÷ 3	238 ÷ 106	30
2GS30T-4OS (230V)	1.267,21	104070660	1A	3 x 220-240	Rp 1 ¼	3 4	1,2 ÷ 3	309 ÷ 138	34



2GS-40S

Скважинный насос 4"

Кабель питания оснащен съемным водонепроницаемым разъемом. Максимальные допустимые колебания напряжения питания: 23V \pm 1%, 4 В \pm 1%. Наружная гильза из нержавеющей стали. Удлинение вала и размеры муфты в соответствии со стандартами NEMA.

ОБЩИЕ ХАРАКТЕРИСТИК

температура жидкости: Макс +35°C
 глубина погружения: Макс 150 м
 Класс защиты: IP 68
 Класс изоляции: F
 Скорость вращения: 50 Hz, 2850 min⁻¹
 Торцевое уплотнение: Graphite /Aluminium oxide
 Уплотнения NBR

Wet End					Motor					
Модель	Цена [€]	Код	Fam	Вес[kg]	Модель	Цена [€]	Код	Fam	кВт [kW]	Вес[kg]
2GS02	228,01	102050100	1B	3	4OS03M235	287,59	107027010	1C	0,37	8
2GS03	237,17	102050110	1B	3	4OS03M235	287,59	107027010	1C	0,37	8
2GS05	252,06	102050120	1B	4	4OS05M235	307,06	107027020	1C	0,55	8
2GS07	278,42	102050130	1B	4	4OS07M235	311,65	107027030	1C	0,75	10
2GS11	318,52	102050140	1B	6	4OS11M235	349,46	107027040	1C	1,1	11
2GS15	391,85	102050150	1B	7	4OS15M235	421,64	107027050	1C	1,5	13
2GS22/A	588,92	102050600	1B	11	4OS22M235	536,21	107027060	1C	2,2	15
2GS02	228,01	102050100	1B	3	4OS03T405	289,88	107027100	1C	0,37	7
2GS03	237,17	102050110	1B	3	4OS03T405	289,88	107027100	1C	0,37	7
2GS05	252,06	102050120	1B	4	4OS05T405	293,31	107027110	1C	0,55	12
2GS07	278,42	102050130	1B	4	4OS07T405	292,17	107027120	1C	0,75	9
2GS11	318,52	102050140	1B	6	4OS11T405	325,40	107027130	1C	1,1	10
2GS15	391,85	102050150	1B	7	4OS15T405	374,66	107027140	1C	1,5	11
2GS22/A	588,92	102050600	1B	11	4OS22T405	457,16	107027150	1C	2,2	13
2GS30/A	684,02	102050610	1B	13	4OS30T405	584,33	107027160	1C	3	14
2GS03	237,17	102050110	1B	3	4OS03T235 (3 x 230V)	289,88	107027250	1C	0,37	8
2GS05	252,06	102050120	1B	4	4OS05T235 (3 x 230V)	293,31	107027260	1C	0,55	8
2GS07	278,42	102050130	1B	4	4OS07T235 (3 x 230V)	292,17	107027270	1C	0,75	9
2GS11	318,52	102050140	1B	6	4OS11T235 (3 x 230V)	325,40	107027280	1C	1,1	10
2GS15	391,85	102050150	1B	7	4OS15T235 (3 x 230V)	374,66	107027290	1C	1,5	11
2GS22/A	588,92	102050600	1B	11	4OS22T235 (3 x 230V)	457,16	107027300	1C	2,2	13
2GS30/A	684,02	102050610	1B	13	4OS30T235 (3 x 230V)	584,33	107027310	1C	3	14

4



4GS-4OS

Скважинный насос 4"

Скважинный насос 4", рабочие колеса и диффузоры изготовлены из Lexan®, верхняя и нижняя опора, гильза и вал насоса, изготовленные из нержавеющей стали AISI 304

Погружные электродвигатели с жидкостным охлаждением. Кабель питания оснащен съемным водонепроницаемым разъемом.

ОБЩИЕ ХАРАКТЕРИСТИКИ

температура жидкости: Макс +35°C
 Скорость вращения: 50 Hz, 2850 min⁻¹
 Класс защиты: IP 68
 Класс изоляции: F
 Торцевое уплотнение: Graphite /Aluminium oxide
 Уплотнения: NBR

4

Модель	Цена [€]	Код	Группа	Исполнение [V]	Фланцы	Мощность [kW] - [HP]	Q [m ³ /h]	H [m]	Вес [kg]
4GS03M-4OS	512,16	104070180	1A	1 x 220-240	Rp 1 1/4	0,37 0,5	1,8 ÷ 5,4	24 ÷ 9	11
4GS05M-4OS	547,67	104070190	1A	1 x 220-240	Rp 1 1/4	0,55 0,8	1,8 ÷ 5,4	42 ÷ 15	12
4GS07M-4OS	562,57	104070200	1A	1 x 220-240	Rp 1 1/4	0,75 1,1	1,8 ÷ 5,4	54 ÷ 19	15
4GS11M-4OS	633,61	104070210	1A	1 x 220-240	Rp 1 1/4	1,1 1,5	1,8 ÷ 5,4	84 ÷ 30	16
4GS15M-4OS	749,33	104070220	1A	1 x 220-240	Rp 1 1/4	1,5 2	1,8 ÷ 5,4	114 ÷ 40	18
4GS22M-4OS	940,67	104070230	1A	1 x 220-240	Rp 1 1/4	2,2 3	1,8 ÷ 5,4	162 ÷ 57	23
4GS03T-4OS	513,30	104070840	1A	3 x 380-415	Rp 1 1/4	0,37 0,5	1,8 ÷ 5,4	24 ÷ 9	10
4GS05T-4OS	536,21	104070850	1A	3 x 380-415	Rp 1 1/4	0,55 0,8	1,8 ÷ 5,4	42 ÷ 15	11
4GS07T-4OS	545,39	104070860	1A	3 x 380-415	Rp 1 1/4	0,75 1,1	1,8 ÷ 5,4	54 ÷ 19	12
4GS11T-4OS	610,69	104070870	1A	3 x 380-415	Rp 1 1/4	1,1 1,5	1,8 ÷ 5,4	84 ÷ 30	14
4GS15T-4OS	701,21	104070880	1A	3 x 380-415	Rp 1 1/4	1,5 2	1,8 ÷ 5,4	114 ÷ 40	17
4GS22T-4OS	862,76	104070890	1A	3 x 380-415	Rp 1 1/4	2,2 3	1,8 ÷ 5,4	162 ÷ 57	23
4GS30T-4OS	1.166,39	104070900	1A	3 x 380-415	Rp 1 1/4	3 4	1,8 ÷ 5,4	204 ÷ 72	24
4GS40T-4OS	1.489,49	104070910	1A	3 x 380-415	Rp 1 1/4	4 5,5	1,8 ÷ 5,4	288 ÷ 102	31
4GS03T-4OS (230V)	513,30	104070750	1A	3 x 220-240	Rp 1 1/4	0,37 0,5	1,8 ÷ 5,4	24 ÷ 9	10
4GS05T-4OS (230V)	536,21	104070760	1A	3 x 220-240	Rp 1 1/4	0,55 0,8	1,8 ÷ 5,4	42 ÷ 15	11
4GS07T-4OS (230V)	545,39	104070770	1A	3 x 220-240	Rp 1 1/4	0,75 1,1	1,8 ÷ 5,4	54 ÷ 19	13
4GS11T-4OS (230V)	610,69	104070780	1A	3 x 220-240	Rp 1 1/4	1,1 1,5	1,8 ÷ 5,4	84 ÷ 30	14
4GS15T-4OS (230V)	701,21	104070790	1A	3 x 220-240	Rp 1 1/4	1,5 2	1,8 ÷ 5,4	114 ÷ 40	19
4GS22T-4OS (230V)	862,76	104070800	1A	3 x 220-240	Rp 1 1/4	2,2 3	1,8 ÷ 5,4	162 ÷ 57	21
4GS30T-4OS (230V)	1.166,39	104070810	1A	3 x 220-240	Rp 1 1/4	3 4	1,8 ÷ 5,4	204 ÷ 72	30
4GS40T-4OS (230V)	1.489,49	104070820	1A	3 x 220-240	Rp 1 1/4	4 5,5	1,8 ÷ 5,4	288 ÷ 102	37



4GS-40S

Скважинный насос 4"

Кабель питания оснащен съемным водонепроницаемым разъемом. Максимальные допустимые колебания напряжения питания: 23V ±1%, 4 В ±1%. Наружная гильза из нержавеющей стали. Удлинение вала и размеры муфты в соответствии со стандартами NEMA.

ОБЩИЕ ХАРАКТЕРИСТИК

температура жидкости: Макс +35°C
 глубина погружения: Макс 150 м
 Класс защиты: IP 68
 Класс изоляции: F
 Скорость вращения: 50 Hz, 2850 min⁻¹
 Торцевое уплотнение: Graphite /Aluminium oxide
 Уплотнения NBR

Wet End					Motor					
Модель	Цена [€]	Код	Fam	Вес[kg]	Модель	Цена [€]	Код	Fam	кВт [kW]	Вес[kg]
4GS03	223,42	102050210	1B	3	4OS03M235	287,59	107027010	1C	0,37	8
4GS05	240,61	102050220	1B	3	4OS05M235	307,06	107027020	1C	0,55	8
4GS07	252,06	102050230	1B	4	4OS07M235	311,65	107027030	1C	0,75	10
4GS11	285,29	102050240	1B	5	4OS11M235	349,46	107027040	1C	1,1	11
4GS15	328,84	102050250	1B	6	4OS15M235	421,64	107027050	1C	1,5	13
4GS22	406,74	102050260	1B	8	4OS22M235	536,21	107027060	1C	2,2	15
4GS03	223,42	102050210	1B	3	4OS03T405	289,88	107027100	1C	0,37	7
4GS05	240,61	102050220	1B	3	4OS05T405	293,31	107027110	1C	0,55	12
4GS07	252,06	102050230	1B	4	4OS07T405	292,17	107027120	1C	0,75	9
4GS11	285,29	102050240	1B	5	4OS11T405	325,40	107027130	1C	1,1	10
4GS15	328,84	102050250	1B	6	4OS15T405	374,66	107027140	1C	1,5	11
4GS22	406,74	102050260	1B	8	4OS22T405	457,16	107027150	1C	2,2	13
4GS30/A	584,33	102050630	1B	10	4OS30T405	584,33	107027160	1C	3	14
4GS40/A	682,87	102050640	1B	14	4OS40T405	807,76	107027170	1C	4	17
4GS03	223,42	102050210	1B	3	4OS03T235 (3 x 230V)	289,88	107027250	1C	0,37	8
4GS05	240,61	102050220	1B	3	4OS05T235 (3 x 230V)	293,31	107027260	1C	0,55	8
4GS07	252,06	102050230	1B	4	4OS07T235 (3 x 230V)	292,17	107027270	1C	0,75	9
4GS11	285,29	102050240	1B	5	4OS11T235 (3 x 230V)	325,40	107027280	1C	1,1	10
4GS15	328,84	102050250	1B	6	4OS15T235 (3 x 230V)	374,66	107027290	1C	1,5	11
4GS22	406,74	102050260	1B	8	4OS22T235 (3 x 230V)	457,16	107027300	1C	2,2	13
4GS30/A	584,33	102050630	1B	10	4OS30T235 (3 x 230V)	584,33	107027310	1C	3	14
4GS40/A	682,87	102050640	1B	14	4OS40T235 (3 x 230V)	807,76	107027320	1C	4	17

4



6GS-4OS

Скважинный насос 4"

Скважинный насос 4", рабочие колеса и диффузоры изготовлены из Lexan®, верхняя и нижняя опора, гильза и вал насоса, изготовленные из нержавеющей стали AISI 304

Погружные электродвигатели с жидкостным охлаждением. Кабель питания оснащен съемным водонепроницаемым разъемом.

ОБЩИЕ ХАРАКТЕРИСТИКИ

температура жидкости: Макс +35°C
 Скорость вращения: 50 Hz, 2850 min⁻¹
 Класс защиты: IP 68
 Класс изоляции: F
 Торцевое уплотнение: Graphite /Aluminium oxide
 Уплотнения NBR

4

Модель	Цена [€]	Код	Группа	Исполнение [V]	Фланцы	Мощность [kW] - [HP]	Q [m ³ /h]	H [m]	Вес [kg]
6GS05M-4OS	574,03	104070260	1A	1 x 220-240	Rp 1 1/4	0,55 0,8	3 ÷ 8	26 ÷ 12	15
6GS07M-4OS	588,92	104070270	1A	1 x 220-240	Rp 1 1/4	0,75 1,1	3 ÷ 8	36 ÷ 16	17
6GS11M-4OS	654,23	104070280	1A	1 x 220-240	Rp 1 1/4	1,1 1,5	3 ÷ 8	52 ÷ 23	16
6GS15M-4OS	788,29	104070290	1A	1 x 220-240	Rp 1 1/4	1,5 2	3 ÷ 8	72 ÷ 32	20
6GS22M-4OS	992,23	104070300	1A	1 x 220-240	Rp 1 1/4	2,2 3	3 ÷ 8	108 ÷ 48	23
6GS05T-4OS	559,14	104071020	1A	3 x 380-415	Rp 1 1/4	0,55 0,8	3 ÷ 8	26 ÷ 12	13
6GS07T-4OS	572,88	104071030	1A	3 x 380-415	Rp 1 1/4	0,75 1,1	3 ÷ 8	36 ÷ 16	15
6GS11T-4OS	632,47	104071040	1A	3 x 380-415	Rp 1 1/4	1,1 1,5	3 ÷ 8	52 ÷ 23	14
6GS15T-4OS	739,01	104071050	1A	3 x 380-415	Rp 1 1/4	1,5 2	3 ÷ 8	72 ÷ 32	18
6GS22T-4OS	912,03	104071060	1A	3 x 380-415	Rp 1 1/4	2,2 3	3 ÷ 8	108 ÷ 48	24
6GS30T-4OS	1.223,67	104071070	1A	3 x 380-415	Rp 1 1/4	3 4	3 ÷ 8	150 ÷ 67	26
6GS40T-4OS	1.551,36	104071080	1A	3 x 380-415	Rp 1 1/4	4 5,5	3 ÷ 8	196 ÷ 87	15
6GS55T-4OS	1.841,24	104071090	1A	3 x 380-415	Rp 1 1/4	5,5 7,5	3 ÷ 8	268 ÷ 120	41
6GS05T-4OS (230V)	559,14	104070950	1A	3 x 220-240	Rp 1 1/4	0,55 0,8	3 ÷ 8	26 ÷ 12	13
6GS07T-4OS (230V)	572,88	104070960	1A	3 x 220-240	Rp 1 1/4	0,75 1,1	3 ÷ 8	36 ÷ 16	15
6GS11T-4OS (230V)	632,47	104070970	1A	3 x 220-240	Rp 1 1/4	1,1 1,5	3 ÷ 8	52 ÷ 23	17
6GS15T-4OS (230V)	739,01	104070980	1A	3 x 220-240	Rp 1 1/4	1,5 2	3 ÷ 8	72 ÷ 32	18
6GS22T-4OS (230V)	912,03	104070990	1A	3 x 220-240	Rp 1 1/4	2,2 3	3 ÷ 8	108 ÷ 48	22
6GS30T-4OS (230V)	1.223,67	104071000	1A	3 x 220-240	Rp 1 1/4	3 4	3 ÷ 8	150 ÷ 67	33
6GS40T-4OS (230V)	1.551,36	104071010	1A	3 x 220-240	Rp 1 1/4	4 5,5	3 ÷ 8	196 ÷ 87	39



6GS-40S

Скважинный насос 4"

Кабель питания оснащен съемным водонепроницаемым разъемом. Максимальные допустимые колебания напряжения питания: 23V \pm 1%, 4 В \pm 1%. Наружная гильза из нержавеющей стали. Удлинение вала и размеры муфты в соответствии со стандартами NEMA.

ОБЩИЕ ХАРАКТЕРИСТИК

температура жидкости: Макс +35°C
 глубина погружения: Макс 150 м
 Класс защиты: IP 68
 Класс изоляции: F
 Скорость вращения: 50 Hz, 2850 min⁻¹
 Торцевое уплотнение: Graphite /Aluminium oxide
 Уплотнения NBR

Wet End					Motor					
Модель	Цена [€]	Код	Fam	Вес[kg]	Модель	Цена [€]	Код	Fam	кВт [kW]	Вес[kg]
6GS05	265,81	102050301	1B	3	4OS05M235	307,06	107027020	1C	0,55	8
6GS07	278,42	102050302	1B	4	4OS07M235	311,65	107027030	1C	0,75	10
6GS11	308,21	102050303	1B	5	4OS11M235	349,46	107027040	1C	1,1	11
6GS15	365,50	102050304	1B	6	4OS15M235	421,64	107027050	1C	1,5	13
6GS22	457,16	102050305	1B	8	4OS22M235	536,21	107027060	1C	2,2	15
6GS05	265,81	102050301	1B	3	4OS05T405	293,31	107027110	1C	0,55	12
6GS07	278,42	102050302	1B	4	4OS07T405	292,17	107027120	1C	0,75	9
6GS11	308,21	102050303	1B	5	4OS11T405	325,40	107027130	1C	1,1	10
6GS15	365,50	102050304	1B	6	4OS15T405	374,66	107027140	1C	1,5	11
6GS22	457,16	102050305	1B	8	4OS22T405	457,16	107027150	1C	2,2	13
6GS30/A	640,48	102050670	1B	13	4OS30T405	584,33	107027160	1C	3	14
6GS40/A	745,89	102050680	1B	15	4OS40T405	807,76	107027170	1C	4	17
6GS55/A	908,59	102050690	1B	20	4OS55T405	934,94	107027180	1C	5,5	21
6GS05	265,81	102050301	1B	3	4OS05T235 (3 x 230V)	293,31	107027260	1C	0,55	8
6GS07	278,42	102050302	1B	4	4OS07T235 (3 x 230V)	292,17	107027270	1C	0,75	9
6GS11	308,21	102050303	1B	5	4OS11T235 (3 x 230V)	325,40	107027280	1C	1,1	10
6GS15	365,50	102050304	1B	6	4OS15T235 (3 x 230V)	374,66	107027290	1C	1,5	11
6GS22	457,16	102050305	1B	8	4OS22T235 (3 x 230V)	457,16	107027300	1C	2,2	13
6GS30/A	640,48	102050670	1B	13	4OS30T235 (3 x 230V)	584,33	107027310	1C	3	14
6GS40/A	745,89	102050680	1B	15	4OS40T235 (3 x 230V)	807,76	107027320	1C	4	17

4



8GS-4OS

Скважинный насос 4"

Скважинный насос 4", рабочие колеса и диффузоры изготовлены из Lexan®, верхняя и нижняя опора, гильза и вал насоса, изготовленные из нержавеющей стали AISI 304

Погружные электродвигатели с жидкостным охлаждением. Кабель питания оснащен съемным водонепроницаемым разъемом.

ОБЩИЕ ХАРАКТЕРИСТИКИ

температура жидкости: Макс +35°C
 Скорость вращения: 50 Hz, 2850 min⁻¹
 Класс защиты: IP 68
 Класс изоляции: F
 Торцевое уплотнение: Graphite /Aluminium oxide
 Уплотнения NBR

4

Модель	Цена [€]	Код	Группа	Исполнение [V]	Фланцы	Мощность [kW] - [Hp]	Q [m ³ /h]	H [m]	Вес [kg]
8GS07M-4OS	540,80	104070330	1A	1 x 220-240	Rp 2	0,75 1,1	4 ÷ 11	23 ÷ 11	15
8GS11M-4OS	594,65	104070340	1A	1 x 220-240	Rp 2	1,1 1,5	4 ÷ 11	35 ÷ 17	17
8GS15M-4OS	686,32	104070350	1A	1 x 220-240	Rp 2	1,5 2	4 ÷ 11	46 ÷ 22	17
8GS22M-4OS	852,45	104070360	1A	1 x 220-240	Rp 2	2,2 3	4 ÷ 11	75 ÷ 36	21
8GS07T-4OS	522,46	104071160	1A	3 x 380-415	Rp 1 ¼	0,75 1,1	4 ÷ 11	23 ÷ 11	7
8GS11T-4OS	574,03	104071170	1A	3 x 380-415	Rp 2	1,1 1,5	4 ÷ 11	35 ÷ 17	13
8GS15T-4OS	637,04	104071180	1A	3 x 380-415	Rp 2	1,5 2	4 ÷ 11	46 ÷ 22	17
8GS22T-4OS	774,54	104071190	1A	3 x 380-415	Rp 2	2,2 3	4 ÷ 11	75 ÷ 36	19
8GS30T-4OS	969,31	104071200	1A	3 x 380-415	Rp 2	3 4	4 ÷ 11	98 ÷ 47	21
8GS40T-4OS	1.266,06	104071210	1A	3 x 380-415	Rp 2	4 5,5	4 ÷ 11	133 ÷ 63	26
8GS55T-4OS	1.571,99	104071220	1A	3 x 380-415	Rp 2	5,5 7,5	4 ÷ 11	185 ÷ 88	41
8GS75T-4OS	1.931,76	104071230	1A	3 x 380-415	Rp 2	7,5 10	4 ÷ 11	249 ÷ 118	48
8GS07T-4OS (230V)	522,46	104071100	1A	3 x 220-240	Rp 2	0,75 1,1	4 ÷ 11	23 ÷ 11	14
8GS11T-4OS (230V)	574,03	104071110	1A	3 x 220-240	Rp 2	1,1 1,5	4 ÷ 11	35 ÷ 17	16
8GS15T-4OS (230V)	637,04	104071120	1A	3 x 220-240	Rp 2	1,5 2	4 ÷ 11	46 ÷ 22	18
8GS22T-4OS (230V)	774,54	104071130	1A	3 x 220-240	Rp 2	2,2 3	4 ÷ 11	75 ÷ 36	19
8GS30T-4OS (230V)	969,31	104071140	1A	3 x 220-240	Rp 2	3 4	4 ÷ 11	98 ÷ 47	23
8GS40T-4OS (230V)	1.266,06	104071150	1A	3 x 220-240	Rp 2	4 5,5	4 ÷ 11	133 ÷ 63	26



8GS-40S

Скважинный насос 4"

Кабель питания оснащен съемным водонепроницаемым разъемом. Максимальные допустимые колебания напряжения питания: 23V ±1%, 4 В ±1%. Наружная гильза из нержавеющей стали. Удлинение вала и размеры муфты в соответствии со стандартами NEMA.

ОБЩИЕ ХАРАКТЕРИСТИК

температура жидкости: Макс +35°C
 глубина погружения: Макс 150 м
 Класс защиты: IP 68
 Класс изоляции: F
 Скорость вращения: 50 Hz, 2850 min⁻¹
 Торцевое уплотнение: Graphite /Aluminium oxide
 Уплотнения NBR

Wet End					Motor					
Модель	Цена [€]	Код	Fam	Вес[kg]	Модель	Цена [€]	Код	Fam	кВт [kW]	Вес[kg]
8GS07	230,30	102050310	1B	3	4OS07M235	311,65	107027030	1C	0,75	10
8GS11	247,49	102050320	1B	4	4OS11M235	349,46	107027040	1C	1,1	11
8GS15	265,81	102050330	1B	5	4OS15M235	421,64	107027050	1C	1,5	13
8GS22	318,52	102050340	1B	6	4OS22M235	536,21	107027060	1C	2,2	15
8GS07	230,30	102050310	1B	3	4OS07T405	292,17	107027120	1C	0,75	9
8GS11	247,49	102050320	1B	4	4OS11T405	325,40	107027130	1C	1,1	10
8GS15	265,81	102050330	1B	5	4OS15T405	374,66	107027140	1C	1,5	11
8GS22	318,52	102050340	1B	6	4OS22T405	457,16	107027150	1C	2,2	13
8GS30	386,12	102050350	1B	8	4OS30T405	584,33	107027160	1C	3	14
8GS40	461,74	102050360	1B	9	4OS40T405	807,76	107027170	1C	4	17
8GS55/A	638,19	102050710	1B	13	4OS55T405	934,94	107027180	1C	5,5	21
8GS75/A	765,37	102050720	1B	14	4OS75T405	1.166,39	107027190	1C	7,5	31
8GS07	230,30	102050310	1B	3	4OS07T235 (3 x 230V)	292,17	107027270	1C	0,75	9
8GS11	247,49	102050320	1B	4	4OS11T235 (3 x 230V)	325,40	107027280	1C	1,1	10
8GS15	265,81	102050330	1B	5	4OS15T235 (3 x 230V)	374,66	107027290	1C	1,5	11
8GS22	318,52	102050340	1B	6	4OS22T235 (3 x 230V)	457,16	107027300	1C	2,2	13
8GS30	386,12	102050350	1B	8	4OS30T235 (3 x 230V)	584,33	107027310	1C	3	14
8GS40	461,74	102050360	1B	9	4OS40T235 (3 x 230V)	807,76	107027320	1C	4	17

4



12GS-4OS

Скважинный насос 4"

Скважинный насос 4", рабочие колеса и диффузоры изготовлены из Lexan®, верхняя и нижняя опора, гильза и вал насоса, изготовленные из нержавеющей стали AISI 304

Погружные электродвигатели с жидкостным охлаждением. Кабель питания оснащен съемным водонепроницаемым разъемом.

ОБЩИЕ ХАРАКТЕРИСТИКИ

температура жидкости: Макс +35°C
 Скорость вращения: 50 Hz, 2850 min⁻¹
 Класс защиты: IP 68
 Класс изоляции: F
 Торцевое уплотнение: Graphite /Aluminium oxide
 Уплотнения NBR

4

Модель	Цена [€]	Код	Группа	Исполнение [V]	Фланцы	Мощность [kW] - [Hp]	Q [m ³ /h]	H [m]	Вес [kg]
12GS15M-4OS	687,46	104070400	1A	1 x 220-240	Rp 2	1,5 2	6 ÷ 15	37 ÷ 15	18
12GS22M-4OS	855,89	104070410	1A	1 x 220-240	Rp 2	2,2 3	6 ÷ 15	58 ÷ 23	23
12GS15T-4OS	638,19	104071290	1A	3 x 380-415	Rp 2	1,5 2	6 ÷ 15	37 ÷ 15	17
12GS22T-4OS	775,68	104071300	1A	3 x 380-415	Rp 2	2,2 3	6 ÷ 15	58 ÷ 23	21
12GS30T-4OS	969,31	104071310	1A	3 x 380-415	Rp 2	3 4	6 ÷ 15	79 ÷ 30	23
12GS40T-4OS	1.274,08	104071320	1A	3 x 380-415	Rp 2	4 5,5	6 ÷ 15	110 ÷ 46	29
12GS55T-4OS	1.583,44	104071330	1A	3 x 380-415	Rp 2	5,5 7,5	6 ÷ 15	148 ÷ 62	39
12GS75T-4OS	1.955,81	104071340	1A	3 x 380-415	Rp 2	7,5 10	6 ÷ 15	190 ÷ 80	54
12GS15T-4OS (230V)	638,19	104071250	1A	3 x 220-240	Rp 2	1,5 2	6 ÷ 15	37 ÷ 15	19
12GS22T-4OS (230V)	775,68	104071260	1A	3 x 220-240	Rp 2	2,2 3	6 ÷ 15	58 ÷ 23	24
12GS30T-4OS (230V)	969,31	104071270	1A	3 x 220-240	Rp 2	3 4	6 ÷ 15	79 ÷ 30	25
12GS40T-4OS (230V)	1.274,08	104071280	1A	3 x 220-240	Rp 2	4 5,5	6 ÷ 15	110 ÷ 46	30



12GS-40S

Скважинный насос 4"

Кабель питания оснащен съемным водонепроницаемым разъемом. Максимальные допустимые колебания напряжения питания: 23V \pm 1%, 4 В \pm 1%. Наружная гильза из нержавеющей стали. Удлинение вала и размеры муфты в соответствии со стандартами NEMA.

ОБЩИЕ ХАРАКТЕРИСТИК

температура жидкости: Макс +35°C
 глубина погружения: Макс 150 m
 Класс защиты: IP 68
 Класс изоляции: F
 Скорость вращения: 50 Hz, 2850 min⁻¹
 Торцевое уплотнение: Graphite /Aluminium oxide
 Уплотнения NBR

Wet End					Motor					
Модель	Цена [€]	Код	Fam	Вес[kg]	Модель	Цена [€]	Код	Fam	кВт [kW]	Вес[kg]
12GS15	265,81	102050410	1B	6	40S15M235	421,64	107027050	1C	1,5	13
12GS22/A	319,66	102050425	1B	8	40S22M235	536,21	107027060	1C	2,2	15
12GS15	265,81	102050410	1B	6	40S15T405	374,66	107027140	1C	1,5	11
12GS22/A	319,66	102050425	1B	8	40S22T405	457,16	107027150	1C	2,2	13
12GS30/A	386,12	102050435	1B	10	40S30T405	584,33	107027160	1C	3	14
12GS40/A	468,61	102050445	1B	13	40S40T405	807,76	107027170	1C	4	17
12GS55/A	650,79	102050740	1B	16	40S55T405	934,94	107027180	1C	5,5	21
12GS75/A	788,29	102050750	1B	22	40S75T405	1.166,39	107027190	1C	7,5	31
12GS15	265,81	102050410	1B	6	40S15T235 (3 x 230V)	374,66	107027290	1C	1,5	11
12GS22/A	319,66	102050425	1B	8	40S22T235 (3 x 230V)	457,16	107027300	1C	2,2	13
12GS30/A	386,12	102050435	1B	10	40S30T235 (3 x 230V)	584,33	107027310	1C	3	14
12GS40/A	468,61	102050445	1B	13	40S40T235 (3 x 230V)	807,76	107027320	1C	4	17

4



16GS-4OS

Скважинный насос 4"

Скважинный насос 4", рабочие колеса и диффузоры изготовлены из Lexan®, верхняя и нижняя опора, гильза и вал насоса, изготовленные из нержавеющей стали AISI 304

Погружные электродвигатели с жидкостным охлаждением. Кабель питания оснащен съемным водонепроницаемым разъемом.

ОБЩИЕ ХАРАКТЕРИСТИКИ

температура жидкости: Макс +35°C
 Скорость вращения: 50 Hz, 2850 min⁻¹
 Класс защиты: IP 68
 Класс изоляции: F
 Торцевое уплотнение: Graphite /Aluminium oxide
 Уплотнения NBR

4

Модель	Цена [€]	Код	Группа	Исполнение [V]	Фланцы	Мощность [kW] - [Hp]	Q [m ³ /h]	H [m]	Вес [kg]
16GS22M-4OS	887,96	104070440	1A	1 x 220-240	Rp 2	2,2 3	8 ÷ 22	40 ÷ 14	24
16GS22T-4OS	808,91	104071380	1A	3 x 380-415	Rp 2	2,2 3	8 ÷ 22	40 ÷ 14	21
16GS30T-4OS	1.023,16	104071390	1A	3 x 380-415	Rp 2	3 4	8 ÷ 22	54 ÷ 20	28
16GS40T-4OS	1.365,75	104071400	1A	3 x 380-415	Rp 2	4 5,5	8 ÷ 22	75 ÷ 29	35
16GS55T-4OS	1.714,07	104071410	1A	3 x 380-415	Rp 2	5,5 7,5	8 ÷ 22	99 ÷ 39	39
16GS75T-4OS	2.165,49	104071420	1A	3 x 380-415	Rp 2	7,5 10	8 ÷ 22	132 ÷ 52	51
16GS22T-4OS (230V)	808,91	104071350	1A	3 x 220-240	Rp 2	2,2 3	8 ÷ 22	40 ÷ 14	20
16GS30T-4OS (230V)	1.023,16	104071360	1A	3 x 220-240	Rp 2	3 4	8 ÷ 22	54 ÷ 20	23
16GS40T-4OS (230V)	1.365,75	104071370	1A	3 x 220-240	Rp 2	4 5,5	8 ÷ 22	75 ÷ 29	37



16GS-40S

Скважинный насос 4"

Кабель питания оснащен съемным водонепроницаемым разъемом. Максимальные допустимые колебания напряжения питания: 23V \pm 1%, 4 В \pm 1%. Наружная гильза из нержавеющей стали. Удлинение вала и размеры муфты в соответствии со стандартами NEMA.

ОБЩИЕ ХАРАКТЕРИСТИК

температура жидкости: Макс +35°C
 глубина погружения: Макс 150 m
 Класс защиты: IP 68
 Класс изоляции: F
 Скорость вращения: 50 Hz, 2850 min⁻¹
 Торцевое уплотнение: Graphite /Aluminium oxide
 Уплотнения NBR

<i>Wet End</i>					<i>Motor</i>					
Модель	Цена [€]	Код	Fam	Вес[kg]	Модель	Цена [€]	Код	Fam	кВт [kW]	Вес[kg]
16GS22/A	352,89	102050505	1B	8	40S22M235	536,21	107027060	1C	2,2	15
16GS22/A	352,89	102050505	1B	8	40S22T405	457,16	107027150	1C	2,2	13
16GS30/A	439,97	102050515	1B	9	40S30T405	584,33	107027160	1C	3	14
16GS40/A	559,14	102050525	1B	13	40S40T405	807,76	107027170	1C	4	17
16GS55/A	781,41	102050770	1B	17	40S55T405	934,94	107027180	1C	5,5	21
16GS75/A	999,11	102050780	1B	21	40S75T405	1.166,39	107027190	1C	7,5	31
16GS22/A	352,89	102050505	1B	8	40S22T235 (3 x 230V)	457,16	107027300	1C	2,2	13
16GS30/A	439,97	102050515	1B	9	40S30T235 (3 x 230V)	584,33	107027310	1C	3	14
16GS40/A	559,14	102050525	1B	13	40S40T235 (3 x 230V)	807,76	107027320	1C	4	17

4



1GSL-L4C

Скважинный насос 4"

Скважинный насос 4", рабочие колеса и диффузоры изготовлены из Lexan®, верхняя и нижняя опора, гильза и вал насоса, изготовленные из нержавеющей стали AISI 304

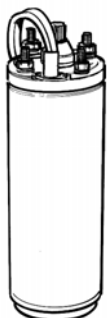
Погружные герметизированные электродвигатели. Кабель питания оснащен съемным водонепроницаемым разъемом.

ОБЩИЕ ХАРАКТЕРИСТИКИ

температура жидкости: Макс +35°C
 Скорость вращения: 50 Hz, 2850 min⁻¹
 Класс защиты: IP 68
 Класс изоляции: F
 Торцевое уплотнение: Lip seal in NBR
 Уплотнения: NBR

4

Модель	Цена [€]	Код	Группа	Исполнение [V]	Фланцы	Мощность [kW] - [Hp]		Q [m ³ /h]	H [m]	Вес [kg]
1GSL02M-L4C	553,40	104150020	1A	1 x 220-240	Rp 1 1/4	0,37	0,5	0,5 ÷ 1,4	47 ÷ 21	11
1GSL03M-L4C	577,46	104150040	1A	1 x 220-240	Rp 1 1/4	0,37	0,5	0,5 ÷ 1,4	70 ÷ 31	11
1GSL05M-L4C	638,19	104150060	1A	1 x 220-240	Rp 1 1/4	0,55	0,8	0,5 ÷ 1,4	105 ÷ 46	14
1GSL07M-L4C	686,32	104150080	1A	1 x 220-240	Rp 1 1/4	0,75	1,1	0,5 ÷ 1,4	140 ÷ 62	16
1GSL11M-L4C	959,00	104150100	1A	1 x 220-240	Rp 1 1/4	1,1	1,5	0,5 ÷ 1,4	204 ÷ 90	20
1GSL15M-L4C	1.144,61	104150120	1A	1 x 220-240	Rp 1 1/4	1,5	2	0,5 ÷ 1,4	285 ÷ 126	25
1GSL03T-L4C	578,61	104150800	1A	3 x 380-415	Rp 1 1/4	0,37	0,5	0,5 ÷ 1,4	70 ÷ 31	10
1GSL05T-L4C	625,59	104150820	1A	3 x 380-415	Rp 1 1/4	0,55	0,8	0,5 ÷ 1,4	105 ÷ 46	13
1GSL07T-L4C	667,98	104150840	1A	3 x 380-415	Rp 1 1/4	0,75	1,1	0,5 ÷ 1,4	140 ÷ 62	15
1GSL11T-L4C	936,08	104150860	1A	3 x 380-415	Rp 1 1/4	1,1	1,5	0,5 ÷ 1,4	204 ÷ 90	18
1GSL15T-L4C	1.095,35	104150880	1A	3 x 380-415	Rp 1 1/4	1,5	2	0,5 ÷ 1,4	285 ÷ 126	23



1GSL-L4C

Скважинный насос 4"

Кабель питания оснащен съемным водонепроницаемым разъемом. Максимальные допустимые колебания напряжения питания: 23 В $\pm 6\%$, 4 В $\pm 6\%$. Удлинение вала и размеры муфты в соответствии со стандартами NEMA.

ОБЩИЕ ХАРАКТЕРИСТИКИ

температура жидкости: Макс +35°C
 глубина погружения: Макс 300 м
 Класс защиты: IP 68
 Класс изоляции: F
 Скорость вращения: 50 Hz, 2850 min⁻¹
 Торцевое уплотнение: Lip seal in NBR
 Уплотнения: NBR

<i>Wet End</i>					<i>Motor</i>					
Модель	Цена [€]	Код	Fam	Вес[kg]	Модель	Цена [€]	Код	Fam	кВт [kW]	Вес[kg]
1GSL02	266,96	102050081	1B	3	L4C03M235	287,59	107020210	1D	0,37	7
1GSL03	288,74	102050082	1B	4	L4C03M235	287,59	107020210	1D	0,37	7
1GSL05	332,27	102050083	1B	5	L4C05M235	307,06	107020220	1D	0,55	8
1GSL07	376,96	102050084	1B	6	L4C07M235	311,65	107020230	1D	0,75	9
1GSL11/A	611,84	102050570	1B	9	L4C11M235	349,46	107020240	1D	1,1	11
1GSL15/A	721,83	102050580	1B	12	L4C15M235	421,64	107020250	1D	1,5	14
1GSL03	288,74	102050082	1B	4	L4C03T405	289,88	107020400	1D	0,37	6
1GSL05	332,27	102050083	1B	5	L4C05T405	293,31	107020410	1D	0,55	7
1GSL07	376,96	102050084	1B	6	L4C07T405	292,17	107020420	1D	0,75	8
1GSL11/A	611,84	102050570	1B	9	L4C11T405	325,40	107020430	1D	1,1	9
1GSL15/A	721,83	102050580	1B	12	L4C15T405	374,66	107020440	1D	1,5	12

4



2GS-L4C

Скважинный насос 4"

Скважинный насос 4", рабочие колеса и диффузоры изготовлены из Lexan®, верхняя и нижняя опора, гильза и вал насоса, изготовленные из нержавеющей стали AISI 304

Погружные герметизированные электродвигатели. Кабель питания оснащен съемным водонепроницаемым разъемом.

ОБЩИЕ ХАРАКТЕРИСТИКИ

температура жидкости: Макс +35°C
 Скорость вращения: 50 Hz, 2850 min⁻¹
 Класс защиты: IP 68
 Класс изоляции: F
 Торцевое уплотнение: Lip seal in NBR
 Уплотнения: NBR

4

Модель	Цена [€]	Код	Группа	Исполнение [V]	Фланцы	Мощность [kW] - [HP]	Q [m ³ /h]	H [m]	Вес [kg]
2GS02M-L4C	515,59	104150140	1A	1 x 220-240	Rp 1 1/4	0,37 0,5	1,2 ÷ 3	30 ÷ 13	10
2GS03M-L4C	525,91	104150160	1A	1 x 220-240	Rp 1 1/4	0,37 0,5	1,2 ÷ 3	42 ÷ 19	11
2GS05M-L4C	559,14	104150180	1A	1 x 220-240	Rp 1 1/4	0,55 0,8	1,2 ÷ 3	60 ÷ 27	12
2GS07M-L4C	588,92	104150200	1A	1 x 220-240	Rp 1 1/4	0,75 1,1	1,2 ÷ 3	83 ÷ 37	14
2GS11M-L4C	666,84	104150220	1A	1 x 220-240	Rp 1 1/4	1,1 1,5	1,2 ÷ 3	119 ÷ 53	17
2GS15M-L4C	813,49	104150240	1A	1 x 220-240	Rp 1 1/4	1,5 2	1,2 ÷ 3	167 ÷ 74	21
2GS22M-L4C	1.123,99	104150260	1A	1 x 220-240	Rp 1 1/4	2,2 3	1,2 ÷ 3	238 ÷ 106	25
2GS03T-L4C	528,20	104151040	1A	3 x 380-415	Rp 1 1/4	0,37 0,5	1,2 ÷ 3	42 ÷ 19	10
2GS05T-L4C	547,67	104151060	1A	3 x 380-415	Rp 1 1/4	0,55 0,8	1,2 ÷ 3	60 ÷ 27	11
2GS07T-L4C	572,88	104151080	1A	3 x 380-415	Rp 1 1/4	0,75 1,1	1,2 ÷ 3	83 ÷ 37	13
2GS11T-L4C	642,77	104151100	1A	3 x 380-415	Rp 1 1/4	1,1 1,5	1,2 ÷ 3	119 ÷ 53	12
2GS15T-L4C	764,22	104151120	1A	3 x 380-415	Rp 1 1/4	1,5 2	1,2 ÷ 3	167 ÷ 74	19
2GS22T-L4C	1.044,94	104151140	1A	3 x 380-415	Rp 1 1/4	2,2 3	1,2 ÷ 3	238 ÷ 106	14
2GS30T-L4C	1.267,21	104151160	1A	3 x 380-415	Rp 1 1/4	4 5,5	1,2 ÷ 3	309 ÷ 138	30
2GS07T-L4C (230V)	541,94	104150940	1A	3 x 220-240	Rp 1 1/4	0,75 1,1	1,2 ÷ 3	83 ÷ 37	13



2GS-L4C

Скважинный насос 4"

Кабель питания оснащен съемным водонепроницаемым разъемом. Максимальные допустимые колебания напряжения питания: 23 В $\pm 6\%$, 4 В $\pm 6\%$. Удлинение вала и размеры муфты в соответствии со стандартами NEMA.

ОБЩИЕ ХАРАКТЕРИСТИКИ

температура жидкости: Макс +35°C
 глубина погружения: Макс 300 м
 Класс защиты: IP 68
 Класс изоляции: F
 Скорость вращения: 50 Hz, 2850 min⁻¹
 Торцевое уплотнение: Lip seal in NBR
 Уплотнения: NBR

Wet End					Motor					
Модель	Цена [€]	Код	Fam	Вес[kg]	Модель	Цена [€]	Код	Fam	кВт [kW]	Вес[kg]
2GS02	228,01	102050100	1B	3	L4C03M235	287,59	107020210	1D	0,37	7
2GS03	237,17	102050110	1B	3	L4C03M235	287,59	107020210	1D	0,37	7
2GS05	252,06	102050120	1B	4	L4C05M235	307,06	107020220	1D	0,55	8
2GS07	278,42	102050130	1B	4	L4C07M235	311,65	107020230	1D	0,75	9
2GS11	318,52	102050140	1B	6	L4C11M235	349,46	107020240	1D	1,1	11
2GS15	391,85	102050150	1B	7	L4C15M235	421,64	107020250	1D	1,5	14
2GS22/A	588,92	102050600	1B	11	L4C22M235	536,21	107020260	1D	2,2	15
2GS03	237,17	102050110	1B	3	L4C03T405	289,88	107020400	1D	0,37	6
2GS05	252,06	102050120	1B	4	L4C05T405	293,31	107020410	1D	0,55	7
2GS07	278,42	102050130	1B	4	L4C07T405	292,17	107020420	1D	0,75	8
2GS11	318,52	102050140	1B	6	L4C11T405	325,40	107020430	1D	1,1	9
2GS15	391,85	102050150	1B	7	L4C15T405	374,66	107020440	1D	1,5	12
2GS22/A	588,92	102050600	1B	11	L4C22T405	457,16	107020450	1D	2,2	14
2GS30/A	684,02	102050610	1B	13	L4C30T405	584,33	107020460	1D	4	21
2GS07	278,42	102050130	1B	4	L4C07T235 (3 x 230V)	292,17	107020320	1D	0,75	9

4



4GS-L4C

Скважинный насос 4"

Скважинный насос 4", рабочие колеса и диффузоры изготовлены из Lexan®, верхняя и нижняя опора, гильза и вал насоса, изготовленные из нержавеющей стали AISI 304

Погружные герметизированные электродвигатели. Кабель питания оснащен съемным водонепроницаемым разъемом.

ОБЩИЕ ХАРАКТЕРИСТИКИ

температура жидкости: Макс +35°C
 Скорость вращения: 50 Hz, 2850 min⁻¹
 Класс защиты: IP 68
 Класс изоляции: F
 Торцевое уплотнение: Lip seal in NBR
 Уплотнения: NBR

4

Модель	Цена [€]	Код	Группа	Исполнение [V]	Фланцы	Мощность [kW] - [HP]	Q [m ³ /h]	H [m]	Вес [kg]
4GS03M-L4C	511,01	104150280	1A	1 x 220-240	Rp 1 1/4	0,37 0,5	1,8 ÷ 5,4	24 ÷ 9	10
4GS05M-L4C	547,67	104150300	1A	1 x 220-240	Rp 1 1/4	0,55 0,8	1,8 ÷ 5,4	42 ÷ 15	12
4GS07M-L4C	562,57	104150320	1A	1 x 220-240	Rp 1 1/4	0,75 1,1	1,8 ÷ 5,4	54 ÷ 19	13
4GS11M-L4C	633,61	104150340	1A	1 x 220-240	Rp 1 1/4	1,1 1,5	1,8 ÷ 5,4	84 ÷ 30	16
4GS15M-L4C	749,33	104150360	1A	1 x 220-240	Rp 1 1/4	1,5 2	1,8 ÷ 5,4	114 ÷ 40	19
4GS22M-L4C	940,67	104150380	1A	1 x 220-240	Rp 1 1/4	2,2 3	1,8 ÷ 5,4	162 ÷ 57	22
4GS03T-L4C	513,30	104151360	1A	3 x 380-415	Rp 1 1/4	0,37 0,5	1,8 ÷ 5,4	24 ÷ 9	9
4GS05T-L4C	535,07	104151380	1A	3 x 380-415	Rp 1 1/4	0,55 0,8	1,8 ÷ 5,4	42 ÷ 15	11
4GS07T-L4C	544,24	104151400	1A	3 x 380-415	Rp 1 1/4	0,75 1,1	1,8 ÷ 5,4	54 ÷ 19	12
4GS11T-L4C	610,69	104151420	1A	3 x 380-415	Rp 1 1/4	1,1 1,5	1,8 ÷ 5,4	84 ÷ 30	15
4GS15T-L4C	701,21	104151440	1A	3 x 380-415	Rp 1 1/4	1,5 2	1,8 ÷ 5,4	114 ÷ 40	18
4GS22T-L4C	862,76	104151460	1A	3 x 380-415	Rp 1 1/4	2,2 3	1,8 ÷ 5,4	162 ÷ 57	22
4GS30T-L4C	1.167,54	104151480	1A	3 x 380-415	Rp 1 1/4	4 5,5	1,8 ÷ 5,4	204 ÷ 72	28
4GS40T-L4C	1.489,49	104151500	1A	3 x 380-415	Rp 1 1/4	4 5,5	1,8 ÷ 5,4	288 ÷ 102	35
4GS41T-L4C	1.515,84	104151520	1A	3 x 380-415	Rp 1 1/4	4 5,5	1,8 ÷ 5,4	312 ÷ 110	35



4GS-L4C

Скважинный насос 4"

Кабель питания оснащен съемным водонепроницаемым разъемом. Максимальные допустимые колебания напряжения питания: 23 В $\pm 6\%$, 4 В $\pm 6\%$. Удлинение вала и размеры муфты в соответствии со стандартами NEMA.

ОБЩИЕ ХАРАКТЕРИСТИК

температура жидкости: Макс +35°C
 глубина погружения: Макс 300 м
 Класс защиты: IP 68
 Класс изоляции: F
 Скорость вращения: 50 Hz, 2850 min⁻¹
 Торцевое уплотнение: Lip seal in NBR
 Уплотнения: NBR

Wet End					Motor					
Модель	Цена [€]	Код	Fam	Вес[kg]	Модель	Цена [€]	Код	Fam	кВт [kW]	Вес[kg]
4GS03	223,42	102050210	1B	3	L4C03M235	287,59	107020210	1D	0,37	7
4GS05	240,61	102050220	1B	3	L4C05M235	307,06	107020220	1D	0,55	8
4GS07	252,06	102050230	1B	4	L4C07M235	311,65	107020230	1D	0,75	9
4GS11	285,29	102050240	1B	5	L4C11M235	349,46	107020240	1D	1,1	11
4GS15	328,84	102050250	1B	6	L4C15M235	421,64	107020250	1D	1,5	14
4GS22	406,74	102050260	1B	8	L4C22M235	536,21	107020260	1D	2,2	15
4GS03	223,42	102050210	1B	3	L4C03T405	289,88	107020400	1D	0,37	6
4GS05	240,61	102050220	1B	3	L4C05T405	293,31	107020410	1D	0,55	7
4GS07	252,06	102050230	1B	4	L4C07T405	292,17	107020420	1D	0,75	8
4GS11	285,29	102050240	1B	5	L4C11T405	325,40	107020430	1D	1,1	9
4GS15	328,84	102050250	1B	6	L4C15T405	374,66	107020440	1D	1,5	12
4GS22	406,74	102050260	1B	8	L4C22T405	457,16	107020450	1D	2,2	14
4GS30/A	584,33	102050630	1B	10	L4C30T405	584,33	107020460	1D	4	21
4GS40/A	682,87	102050640	1B	14	L4C40T405	807,76	107020470	1D	4	23
4GS41/A	709,23	102050650	1B	14	L4C40T405	807,76	107020470	1D	4	23

4



6GS-L4C

Скважинный насос 4"

Скважинный насос 4", рабочие колеса и диффузоры изготовлены из Lexan®, верхняя и нижняя опора, гильза и вал насоса, изготовленные из нержавеющей стали AISI 304

Погружные герметизированные электродвигатели. Кабель питания оснащен съемным водонепроницаемым разъемом.

ОБЩИЕ ХАРАКТЕРИСТИКИ

температура жидкости: Макс +35°C
 Скорость вращения: 50 Hz, 2850 min⁻¹
 Класс защиты: IP 68
 Класс изоляции: F
 Торцевое уплотнение: Lip seal in NBR
 Уплотнения: NBR

4

Модель	Цена [€]	Код	Группа	Исполнение [V]	Фланцы	Мощность [kW] - [Hp]	Q [м ³ /h]	H [m]	Вес [kg]
6GS05M-L4C	572,88	104150400	1A	1 x 220-240	Rp 1 1/4	0,55 0,8	3 ÷ 8	26 ÷ 12	13
6GS07M-L4C	588,92	104150420	1A	1 x 220-240	Rp 1 1/4	0,75 1,1	3 ÷ 8	36 ÷ 16	14
6GS11M-L4C	655,38	104150440	1A	1 x 220-240	Rp 1 1/4	1,1 1,5	3 ÷ 8	52 ÷ 23	17
6GS15M-L4C	787,13	104150460	1A	1 x 220-240	Rp 1 1/4	1,5 2	3 ÷ 8	72 ÷ 32	6
6GS22M-L4C	991,09	104150480	1A	1 x 220-240	Rp 1 1/4	2,2 3	3 ÷ 8	108 ÷ 48	23
6GS05T-L4C	560,28	104151700	1A	3 x 380-415	Rp 1 1/4	0,55 0,8	3 ÷ 8	26 ÷ 12	11
6GS07T-L4C	572,88	104151720	1A	3 x 380-415	Rp 1 1/4	0,75 1,1	3 ÷ 8	36 ÷ 16	13
6GS11T-L4C	632,47	104151740	1A	3 x 380-415	Rp 1 1/4	1,1 1,5	3 ÷ 8	52 ÷ 23	15
6GS15T-L4C	739,01	104151760	1A	3 x 380-415	Rp 1 1/4	1,5 2	3 ÷ 8	72 ÷ 32	19
6GS22T-L4C	912,03	104151780	1A	3 x 380-415	Rp 1 1/4	2,2 3	3 ÷ 8	108 ÷ 48	23
6GS30T-L4C	1.223,67	104151800	1A	3 x 380-415	Rp 1 1/4	4 5,5	3 ÷ 8	150 ÷ 67	33
6GS40T-L4C	1.552,51	104151820	1A	3 x 380-415	Rp 1 1/4	4 5,5	3 ÷ 8	196 ÷ 87	37
6GS55T-L4C	1.842,39	104151840	1A	3 x 380-415	Rp 1 1/4	5,5 7,5	3 ÷ 8	268 ÷ 120	44



6GS-L4C

Скважинный насос 4"

Кабель питания оснащен съемным водонепроницаемым разъемом. Максимальные допустимые колебания напряжения питания: 23 В $\pm 6\%$, 4 В $\pm 6\%$. Удлинение вала и размеры муфты в соответствии со стандартами NEMA.

ОБЩИЕ ХАРАКТЕРИСТИК

температура жидкости: Макс +35°C
 глубина погружения: Макс 300 м
 Класс защиты: IP 68
 Класс изоляции: F
 Скорость вращения: 50 Hz, 2850 min⁻¹
 Торцевое уплотнение: Lip seal in NBR
 Уплотнения: NBR

Wet End					Motor					
Модель	Цена [€]	Код	Fam	Вес[kg]	Модель	Цена [€]	Код	Fam	кВт [kW]	Вес[kg]
6GS05	265,81	102050301	1B	3	L4C05M235	307,06	107020220	1D	0,55	8
6GS07	278,42	102050302	1B	4	L4C07M235	311,65	107020230	1D	0,75	9
6GS11	308,21	102050303	1B	5	L4C11M235	349,46	107020240	1D	1,1	11
6GS15	365,50	102050304	1B	6	L4C15M235	421,64	107020250	1D	1,5	14
6GS22	457,16	102050305	1B	8	L4C22M235	536,21	107020260	1D	2,2	15
6GS05	265,81	102050301	1B	3	L4C05T405	293,31	107020410	1D	0,55	7
6GS07	278,42	102050302	1B	4	L4C07T405	292,17	107020420	1D	0,75	8
6GS11	308,21	102050303	1B	5	L4C11T405	325,40	107020430	1D	1,1	9
6GS15	365,50	102050304	1B	6	L4C15T405	374,66	107020440	1D	1,5	12
6GS22	457,16	102050305	1B	8	L4C22T405	457,16	107020450	1D	2,2	14
6GS30/A	640,48	102050670	1B	13	L4C30T405	584,33	107020460	1D	4	21
6GS40/A	745,89	102050680	1B	15	L4C40T405	807,76	107020470	1D	4	23
6GS55/A	908,59	102050690	1B	20	L4C55T405	934,94	107020480	1D	5,5	27

4



8GS-L4C

Скважинный насос 4"

Скважинный насос 4", рабочие колеса и диффузоры изготовлены из Lexan®, верхняя и нижняя опора, гильза и вал насоса, изготовленные из нержавеющей стали AISI 304

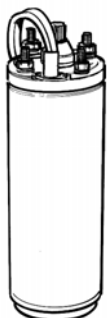
Погружные герметизированные электродвигатели. Кабель питания оснащен съемным водонепроницаемым разъемом.

ОБЩИЕ ХАРАКТЕРИСТИКИ

температура жидкости: Макс +35°C
 Скорость вращения: 50 Hz, 2850 min⁻¹
 Класс защиты: IP 68
 Класс изоляции: F
 Торцевое уплотнение: Lip seal in NBR
 Уплотнения: NBR

4

Модель	Цена [€]	Код	Группа	Исполнение [V]	Фланцы	Мощность [kW] - [Hp]	Q [m ³ /h]	H [m]	Вес [kg]
8GS07M-L4C	540,80	104150500	1A	1 x 220-240	Rp 2	0,75 1,1	4 ÷ 11	23 ÷ 11	13
8GS11M-L4C	596,94	104150520	1A	1 x 220-240	Rp 2	1,1 1,5	4 ÷ 11	35 ÷ 17	15
8GS15M-L4C	686,32	104150540	1A	1 x 220-240	Rp 2	1,5 2	4 ÷ 11	46 ÷ 22	18
8GS22M-L4C	852,45	104150560	1A	1 x 220-240	Rp 2	2,2 3	4 ÷ 11	75 ÷ 36	21
8GS07T-L4C	522,46	104151980	1A	3 x 380-415	Rp 2	0,75 1,1	4 ÷ 11	23 ÷ 11	12
8GS11T-L4C	574,03	104152000	1A	3 x 380-415	Rp 2	1,1 1,5	4 ÷ 11	35 ÷ 17	13
8GS15T-L4C	637,04	104152020	1A	3 x 380-415	Rp 2	1,5 2	4 ÷ 11	46 ÷ 22	16
8GS22T-L4C	774,54	104152040	1A	3 x 380-415	Rp 2	2,2 3	4 ÷ 11	75 ÷ 36	20
8GS30T-L4C	969,31	104152060	1A	3 x 380-415	Rp 2	4 5,5	4 ÷ 11	98 ÷ 47	28
8GS40T-L4C	1.267,21	104152080	1A	3 x 380-415	Rp 2	4 5,5	4 ÷ 11	133 ÷ 63	33
8GS55T-L4C	1.571,99	104152100	1A	3 x 380-415	Rp 2	5,5 7,5	4 ÷ 11	185 ÷ 88	37
8GS75T-L4C	1.931,76	104152120	1A	3 x 380-415	Rp 2	7,5 10	4 ÷ 11	249 ÷ 118	48



8GS-L4C

Скважинный насос 4"

Кабель питания оснащен съемным водонепроницаемым разъемом. Максимальные допустимые колебания напряжения питания: 23 В $\pm 6\%$, 4 В $\pm 6\%$. Удлинение вала и размеры муфты в соответствии со стандартами NEMA.

ОБЩИЕ ХАРАКТЕРИСТИК

температура жидкости: Макс +35°C
 глубина погружения: Макс 300 м
 Класс защиты: IP 68
 Класс изоляции: F
 Скорость вращения: 50 Hz, 2850 min⁻¹
 Торцевое уплотнение: Lip seal in NBR
 Уплотнения NBR

Wet End					Motor					
Модель	Цена [€]	Код	Fam	Вес[kg]	Модель	Цена [€]	Код	Fam	кВт [kW]	Вес[kg]
8GS07	230,30	102050310	1B	3	L4C07M235	311,65	107020230	1D	0,75	9
8GS11	247,49	102050320	1B	4	L4C11M235	349,46	107020240	1D	1,1	11
8GS15	265,81	102050330	1B	5	L4C15M235	421,64	107020250	1D	1,5	14
8GS22	318,52	102050340	1B	6	L4C22M235	536,21	107020260	1D	2,2	15
8GS07	230,30	102050310	1B	3	L4C07T405	292,17	107020420	1D	0,75	8
8GS11	247,49	102050320	1B	4	L4C11T405	325,40	107020430	1D	1,1	9
8GS15	265,81	102050330	1B	5	L4C15T405	374,66	107020440	1D	1,5	12
8GS22	318,52	102050340	1B	6	L4C22T405	457,16	107020450	1D	2,2	14
8GS30	386,12	102050350	1B	8	L4C30T405	584,33	107020460	1D	4	21
8GS40	461,74	102050360	1B	9	L4C40T405	807,76	107020470	1D	4	23
8GS55/A	638,19	102050710	1B	13	L4C55T405	934,94	107020480	1D	5,5	27
8GS75/A	765,37	102050720	1B	14	L4C75T405	1.166,39	107020490	1D	7,5	31

4



12GS-L4C

Скважинный насос 4"

Скважинный насос 4", рабочие колеса и диффузоры изготовлены из Lexan®, верхняя и нижняя опора, гильза и вал насоса, изготовленные из нержавеющей стали AISI 304

Погружные герметизированные электродвигатели. Кабель питания оснащен съемным водонепроницаемым разъемом.

ОБЩИЕ ХАРАКТЕРИСТИКИ

температура жидкости: Макс +35°C
 Скорость вращения: 50 Hz, 2850 min⁻¹
 Класс защиты: IP 68
 Класс изоляции: F
 Торцевое уплотнение: Lip seal in NBR
 Уплотнения: NBR

4

Модель	Цена [€]	Код	Группа	Исполнение [V]	Фланцы	Мощность [kW] - [Hp]	Q [m ³ /h]	H [m]	Вес [kg]
12GS15M-L4C	686,32	104150580	1A	1 x 220-240	Rp 2	1,5 2	6 ÷ 15	37 ÷ 15	19
12GS22M-L4C	853,59	104150600	1A	1 x 220-240	Rp 2	2,2 3	6 ÷ 15	58 ÷ 23	23
12GS40M-L4C	1.490,64	104150610	1A	1 x 220-240	Rp 2	4 5,5	6 ÷ 15	110 ÷ 46	45
12GS15T-L4C	638,19	104152240	1A	3 x 380-415	Rp 2	1,5 2	6 ÷ 15	37 ÷ 15	17
12GS22T-L4C	775,68	104152260	1A	3 x 380-415	Rp 2	2,2 3	6 ÷ 15	58 ÷ 23	22
12GS30T-L4C	969,31	104152280	1A	3 x 380-415	Rp 2	4 5,5	6 ÷ 15	79 ÷ 30	28
12GS40T-L4C	1.274,08	104152300	1A	3 x 380-415	Rp 2	4 5,5	6 ÷ 15	110 ÷ 46	36
12GS55T-L4C	1.584,59	104152320	1A	3 x 380-415	Rp 2	5,5 7,5	6 ÷ 15	148 ÷ 62	41
12GS75T-L4C	1.955,81	104152340	1A	3 x 380-415	Rp 2	7,5 10	6 ÷ 15	190 ÷ 80	50



12GS-L4C

Скважинный насос 4"

Кабель питания оснащен съемным водонепроницаемым разъемом. Максимальные допустимые колебания напряжения питания: 23 В $\pm 6\%$, 4 В $\pm 6\%$. Удлинение вала и размеры муфты в соответствии со стандартами NEMA.

ОБЩИЕ ХАРАКТЕРИСТИК

температура жидкости: Макс +35°C
 глубина погружения: Макс 300 м
 Класс защиты: IP 68
 Класс изоляции: F
 Скорость вращения: 50 Hz, 2850 min⁻¹
 Торцевое уплотнение: Lip seal in NBR
 Уплотнения: NBR

<i>Wet End</i>					<i>Motor</i>					
Модель	Цена [€]	Код	Фам	Вес[kg]	Модель	Цена [€]	Код	Фам	кВт [kW]	Вес[kg]
12GS15	265,81	102050410	1B	6	L4C15M235	421,64	107020250	1D	1,5	14
12GS22/A	319,66	102050425	1B	8	L4C22M235	536,21	107020260	1D	2,2	15
12GS40/A	468,61	102050445	1B	13	L4C40M235	1.023,16	107020270	1D	4	27
12GS15	265,81	102050410	1B	6	L4C15T405	374,66	107020440	1D	1,5	12
12GS22/A	319,66	102050425	1B	8	L4C22T405	457,16	107020450	1D	2,2	14
12GS30/A	386,12	102050435	1B	10	L4C30T405	584,33	107020460	1D	4	21
12GS40/A	468,61	102050445	1B	13	L4C40T405	807,76	107020470	1D	4	23
12GS55/A	650,79	102050740	1B	16	L4C55T405	934,94	107020480	1D	5,5	27
12GS75/A	788,29	102050750	1B	22	L4C75T405	1.166,39	107020490	1D	7,5	31

4



16GS-L4C

Скважинный насос 4"

Скважинный насос 4", рабочие колеса и диффузоры изготовлены из Lexan®, верхняя и нижняя опора, гильза и вал насоса, изготовленные из нержавеющей стали AISI 304

Погружные герметизированные электродвигатели. Кабель питания оснащен съемным водонепроницаемым разъемом.

ОБЩИЕ ХАРАКТЕРИСТИКИ

температура жидкости: Макс +35°C
 Скорость вращения: 50 Hz, 2850 min⁻¹
 Класс защиты: IP 68
 Класс изоляции: F
 Торцевое уплотнение: Lip seal in NBR
 Уплотнения: NBR

4

Модель	Цена [€]	Код	Группа	Исполнение [V]	Фланцы	Мощность [kW] - [Hp]	Q [m ³ /h]	H [m]	Вес [kg]
16GS22M-L4C	887,96	104150620	1A	1 x 220-240	Rp 2	2,2 3	8 ÷ 22	40 ÷ 14	22
16GS40M-L4C	1.582,30	104150630	1A	1 x 220-240	Rp 2	4 5,5	8 ÷ 22	75 ÷ 29	40
16GS22T-L4C	808,91	104152440	1A	3 x 380-415	Rp 2	2,2 3	8 ÷ 22	40 ÷ 14	22
16GS30T-L4C	1.023,16	104152460	1A	3 x 380-415	Rp 2	4 5,5	8 ÷ 22	54 ÷ 20	28
16GS40T-L4C	1.365,75	104152480	1A	3 x 380-415	Rp 2	4 5,5	8 ÷ 22	75 ÷ 29	34
16GS55T-L4C	1.715,21	104152500	1A	3 x 380-415	Rp 2	5,5 7,5	8 ÷ 22	99 ÷ 39	41
16GS75T-L4C	2.165,49	104152520	1A	3 x 380-415	Rp 2	7,5 10	8 ÷ 22	132 ÷ 52	50



16GS-L4C

Скважинный насос 4"

Кабель питания оснащен съемным водонепроницаемым разъемом. Максимальные допустимые колебания напряжения питания: 23 В $\pm 6\%$, 4 В $\pm 6\%$. Удлинение вала и размеры муфты в соответствии со стандартами NEMA.

ОБЩИЕ ХАРАКТЕРИСТИКИ

температура жидкости: Макс +35°C
 глубина погружения: Макс 300 м
 Класс защиты: IP 68
 Класс изоляции: F
 Скорость вращения: 50 Hz, 2850 min⁻¹
 Торцевое уплотнение: Lip seal in NBR
 Уплотнения: NBR

<i>Wet End</i>					<i>Motor</i>					
Модель	Цена [€]	Код	Фам	Вес[kg]	Модель	Цена [€]	Код	Фам	кВт [kW]	Вес[kg]
16GS22/A	352,89	102050505	1B	8	L4C22M235	536,21	107020260	1D	2,2	15
16GS40/A	559,14	102050525	1B	13	L4C40M235	1.023,16	107020270	1D	4	27
16GS22/A	352,89	102050505	1B	8	L4C22T405	457,16	107020450	1D	2,2	14
16GS30/A	439,97	102050515	1B	9	L4C30T405	584,33	107020460	1D	4	21
16GS40/A	559,14	102050525	1B	13	L4C40T405	807,76	107020470	1D	4	23
16GS55/A	781,41	102050770	1B	17	L4C55T405	934,94	107020480	1D	5,5	27
16GS75/A	999,11	102050780	1B	21	L4C75T405	1.166,39	107020490	1D	7,5	31

4



Скважинный насос 6", рабочие колеса и диффузоры изготовлены из нержавеющей стали. С электродвигателем 4OS, прямой пуск.

Z612-4OS

Скважинный насос 6"

ОБЩИЕ ХАРАКТЕРИСТИКИ

температура жидкости: Макс +35°C
 Скорость вращения: 50 Hz, 2850 min⁻¹
 Класс защиты: IP 68
 Класс изоляции: F
 Торцевое уплотнение: Graphite /Aluminium oxide
 Уплотнения NBR

4

Модель	Цена [€]	Код	Группа	Исполнение [V]	Фланцы	Мощность [kW] - [Hp]	Q [m ³ /h]	H [m]	Вес [kg]
Z612 01-4OS	885,67	104LA0001	2A	3 x 380-415	Rp 2½	0,55 0,8	6 ÷ 17	11 ÷ 4	19
Z612 02-4OS	968,17	104LA0011	2A	3 x 380-415	Rp 2½	1,1 1,5	6 ÷ 17	22 ÷ 8	21
Z612 03-4OS	1.070,14	104LA0021	2A	3 x 380-415	Rp 2½	1,5 2	6 ÷ 17	33 ÷ 12	26
Z612 04-4OS	1.209,93	104LA0031	2A	3 x 380-415	Rp 2½	2,2 3	6 ÷ 17	44 ÷ 16	28
Z612 05-4OS	1.388,66	104LA0041	2A	3 x 380-415	Rp 2½	3 4	6 ÷ 17	58 ÷ 24	35
Z612 06-4OS	1.444,81	104LA0051	2A	3 x 380-415	Rp 2½	3 4	6 ÷ 17	68 ÷ 27	36
Z612 07-4OS	1.725,52	104LA0061	2A	3 x 380-415	Rp 2½	4 5,5	6 ÷ 17	81 ÷ 33	40
Z612 08-4OS	1.777,08	104LA0071	2A	3 x 380-415	Rp 2½	4 5,5	6 ÷ 17	91 ÷ 37	43
Z612 09-4OS	1.959,26	104LA0081	2A	3 x 380-415	Rp 2½	5,5 7,5	6 ÷ 17	105 ÷ 44	48
Z612 10-4OS	2.016,54	104LA0091	2A	3 x 380-415	Rp 2½	5,5 7,5	6 ÷ 17	115 ÷ 47	49
Z612 11-4OS	2.072,69	104LA0101	2A	3 x 380-415	Rp 2½	5,5 7,5	6 ÷ 17	126 ÷ 51	50
Z612 12-4OS	2.359,13	104LA0111	2A	3 x 380-415	Rp 2½	7,5 10	6 ÷ 17	138 ÷ 57	69
Z612 13-4OS	2.414,12	104LA0121	2A	3 x 380-415	Rp 2½	7,5 10	6 ÷ 17	149 ÷ 61	70
Z612 14-4OS	2.469,12	104LA0131	2A	3 x 380-415	Rp 2½	7,5 10	6 ÷ 17	160 ÷ 64	71
Z612 15-4OS	2.525,27	104LA0141	2A	3 x 380-415	Rp 2½	7,5 10	6 ÷ 17	170 ÷ 67	73



Z612-4OS

Скважинный насос 6"

Кабель питания оснащен съемным водонепроницаемым разъемом. Максимальные допустимые колебания напряжения питания: 23V \pm 1%, 4 В \pm 1%. Наружная гильза из нержавеющей стали. Удлинение вала и размеры муфты в соответствии со стандартами NEMA.

ОБЩИЕ ХАРАКТЕРИСТИК

температура жидкости: Макс +35°C
 глубина погружения: Макс 150 m
 Класс защиты: IP 68
 Класс изоляции: F
 Скорость вращения: 50 Hz, 2850 min⁻¹
 Торцевое уплотнение: Graphite /Aluminium oxide
 Уплотнения NBR

Wet End					Motor					
Модель	Цена [€]	Код	Fam	Вес[kg]	Модель	Цена [€]	Код	Fam	кВт [kW]	Вес[kg]
Z612 01-4	591,21	102L00000	2B	11	4OS05T405	293,31	107027110	1C	0,55	12
Z612 02-4	642,77	102L00010	2B	13	4OS11T405	325,40	107027130	1C	1,1	10
Z612 03-4	698,91	102L00020	2B	13	4OS15T405	374,66	107027140	1C	1,5	11
Z612 04-4	751,62	102L00030	2B	14	4OS22T405	457,16	107027150	1C	2,2	13
Z612 05-4	807,76	102L00040	2B	16	4OS30T405	584,33	107027160	1C	3	14
Z612 06-4	862,76	102L00050	2B	17	4OS30T405	584,33	107027160	1C	3	14
Z612 07-4	916,61	102L00060	2B	18	4OS40T405	807,76	107027170	1C	4	17
Z612 08-4	970,47	102L00070	2B	20	4OS40T405	807,76	107027170	1C	4	17
Z612 09-4	1.025,46	102L00080	2B	21	4OS55T405	934,94	107027180	1C	5,5	21
Z612 10-4	1.083,89	102L00090	2B	22	4OS55T405	934,94	107027180	1C	5,5	21
Z612 11-4	1.137,74	102L00100	2B	23	4OS55T405	934,94	107027180	1C	5,5	21
Z612 12-4	1.192,73	102L00110	2B	25	4OS75T405	1.166,39	107027190	1C	7,5	31
Z612 13-4	1.248,88	102L00120	2B	26	4OS75T405	1.166,39	107027190	1C	7,5	31
Z612 14-4	1.301,59	102L00130	2B	27	4OS75T405	1.166,39	107027190	1C	7,5	31
Z612 15-4	1.360,02	102L00140	2B	28	4OS75T405	1.166,39	107027190	1C	7,5	31

4



Z616-4OS

Скважинный насос 6"

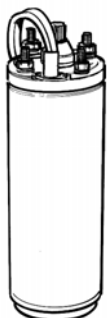
Скважинный насос 6", рабочие колеса и диффузоры изготовлены из нержавеющей стали. С электродвигателем 4OS, прямой пуск.

ОБЩИЕ ХАРАКТЕРИСТИКИ

температура жидкости: Макс +35°C
 Скорость вращения: 50 Hz, 2850 min⁻¹
 Класс защиты: IP 68
 Класс изоляции: F
 Торцевое уплотнение: Graphite /Aluminium oxide
 Уплотнения NBR

4

Модель	Цена [€]	Код	Группа	Исполнение [V]	Фланцы	Мощность [kW] - [Hp]		Q [m ³ /h]	H [m]	Вес [kg]
Z616 01-4OS	897,14	104LA1021	2A	3 x 380-415	Rp 2½	0,75	1,1	7,5 ÷ 22	12 ÷ 7	19
Z616 02-4OS	1.028,89	104LA1031	2A	3 x 380-415	Rp 2½	1,5	2	7,5 ÷ 22	24 ÷ 13	23
Z616 03-4OS	1.168,68	104LA1041	2A	3 x 380-415	Rp 2½	2,2	3	7,5 ÷ 22	36 ÷ 18	27
Z616 04-4OS	1.350,86	104LA1051	2A	3 x 380-415	Rp 2½	3	4	7,5 ÷ 22	50 ÷ 28	34
Z616 05-4OS	1.630,42	104LA1061	2A	3 x 380-415	Rp 2½	4	5,5	7,5 ÷ 22	62 ÷ 36	22
Z616 06-4OS	1.813,74	104LA1071	2A	3 x 380-415	Rp 2½	5,5	7,5	7,5 ÷ 22	76 ÷ 44	45
Z616 07-4OS	1.869,89	104LA1081	2A	3 x 380-415	Rp 2½	5,5	7,5	7,5 ÷ 22	88 ÷ 51	45
Z616 08-4OS	2.159,76	104LA1091	2A	3 x 380-415	Rp 2½	7,5	10	7,5 ÷ 22	101 ÷ 59	54
Z616 09-4OS	2.214,76	104LA1101	2A	3 x 380-415	Rp 2½	7,5	10	7,5 ÷ 22	113 ÷ 65	56
Z616 10-4OS	2.275,49	104LA1111	2A	3 x 380-415	Rp 2½	7,5	10	7,5 ÷ 22	125 ÷ 69	57



Z616-4OS

Скважинный насос 6"

Кабель питания оснащен съемным водонепроницаемым разъемом. Максимальные допустимые колебания напряжения питания: 23V \pm 1%, 4 В \pm 1%. Наружная гильза из нержавеющей стали. Удлинение вала и размеры муфты в соответствии со стандартами NEMA.

ОБЩИЕ ХАРАКТЕРИСТИК

температура жидкости: Макс +35°C
 глубина погружения: Макс 150 m
 Класс защиты: IP 68
 Класс изоляции: F
 Скорость вращения: 50 Hz, 2850 min⁻¹
 Торцевое уплотнение: Graphite /Aluminium oxide
 Уплотнения NBR

<i>Wet End</i>					<i>Motor</i>					
Модель	Цена [€]	Код	Fam	Вес[kg]	Модель	Цена [€]	Код	Fam	кВт [kW]	Вес[kg]
Z616 01-4	601,53	102L01020	2B	11	4OS07T405	292,17	107027120	1C	0,75	9
Z616 02-4	655,38	102L01030	2B	12	4OS15T405	374,66	107027140	1C	1,5	11
Z616 03-4	712,66	102L01040	2B	14	4OS22T405	457,16	107027150	1C	2,2	13
Z616 04-4	767,67	102L01050	2B	15	4OS30T405	584,33	107027160	1C	3	14
Z616 05-4	823,80	102L01060	2B	16	4OS40T405	807,76	107027170	1C	4	17
Z616 06-4	881,09	102L01070	2B	17	4OS55T405	934,94	107027180	1C	5,5	21
Z616 07-4	937,24	102L01080	2B	18	4OS55T405	934,94	107027180	1C	5,5	21
Z616 08-4	993,38	102L01090	2B	19	4OS75T405	1.166,39	107027190	1C	7,5	31
Z616 09-4	1.049,52	102L01100	2B	20	4OS75T405	1.166,39	107027190	1C	7,5	31
Z616 10-4	1.107,95	102L01110	2B	22	4OS75T405	1.166,39	107027190	1C	7,5	31



Скважинный насос 6", рабочие колеса и диффузоры изготовлены из нержавеющей стали. С электродвигателем 4OS, прямой пуск.

Z622-4OS

Скважинный насос 6"

ОБЩИЕ ХАРАКТЕРИСТИКИ

температура жидкости: Макс +35°C
 Скорость вращения: 50 Hz, 2850 min⁻¹
 Класс защиты: IP 68
 Класс изоляции: F
 Торцевое уплотнение: Graphite /Aluminium oxide
 Уплотнения NBR

4

Модель	Цена [€]	Код	Группа	Исполнение [V]	Фланцы	Мощность [kW] - [Hp]	Q [m ³ /h]	H [m]	Вес [kg]
Z622 01-4OS	868,48	104LA1931	2A	3 x 380-415	Rp 2½	1,1 1,5	9 ÷ 30	13 ÷ 6	23
Z622 02-4OS	1.066,71	104LA1941	2A	3 x 380-415	Rp 2½	2,2 3	9 ÷ 30	26 ÷ 12	26
Z622 03-4OS	1.267,21	104LA1951	2A	3 x 380-415	Rp 2½	3 4	9 ÷ 30	40 ÷ 21	28
Z622 04-4OS	1.563,96	104LA1961	2A	3 x 380-415	Rp 2½	4 5,5	9 ÷ 30	54 ÷ 28	39
Z622 05-4OS	1.763,33	104LA1971	2A	3 x 380-415	Rp 2½	5,5 7,5	9 ÷ 30	68 ÷ 36	43
Z622 06-4OS	2.068,10	104LA1981	2A	3 x 380-415	Rp 2½	7,5 10	9 ÷ 30	82 ÷ 43	54
Z622 07-4OS	2.140,29	104LA1991	2A	3 x 380-415	Rp 2½	7,5 10	9 ÷ 30	95 ÷ 48	55



Z622-40S

Скважинный насос 6"

Кабель питания оснащен съемным водонепроницаемым разъемом. Максимальные допустимые колебания напряжения питания: 23V \pm 1%, 4 В \pm 1%. Наружная гильза из нержавеющей стали. Удлинение вала и размеры муфты в соответствии со стандартами NEMA.

ОБЩИЕ ХАРАКТЕРИСТИК

температура жидкости: Макс +35°C
 глубина погружения: Макс 150 м
 Класс защиты: IP 68
 Класс изоляции: F
 Скорость вращения: 50 Hz, 2850 min⁻¹
 Торцевое уплотнение: Graphite /Aluminium oxide
 Уплотнения NBR

<i>Wet End</i>					<i>Motor</i>					
Модель	Цена [€]	Код	Fam	Вес[kg]	Модель	Цена [€]	Код	Fam	кВт [kW]	Вес[kg]
Z622 01-4	544,24	102L01930	2B	11	40S11T405	325,40	107027130	1C	1,1	10
Z622 02-4	612,99	102L01940	2B	13	40S22T405	457,16	107027150	1C	2,2	13
Z622 03-4	684,02	102L01950	2B	14	40S30T405	584,33	107027160	1C	3	14
Z622 04-4	756,20	102L01960	2B	16	40S40T405	807,76	107027170	1C	4	17
Z622 05-4	830,68	102L01970	2B	17	40S55T405	934,94	107027180	1C	5,5	21
Z622 06-4	901,71	102L01980	2B	18	40S75T405	1.166,39	107027190	1C	7,5	31
Z622 07-4	975,04	102L01990	2B	21	40S75T405	1.166,39	107027190	1C	7,5	31

4



Скважинный насос 6", рабочие колеса и диффузоры изготовлены из нержавеющей стали. С электродвигателем 4OS, прямой пуск.

Z631-4OS

Скважинный насос 6"

ОБЩИЕ ХАРАКТЕРИСТИКИ

температура жидкости: Макс +35°C
 Скорость вращения: 50 Hz, 2850 min⁻¹
 Класс защиты: IP 68
 Класс изоляции: F
 Торцевое уплотнение: Graphite /Aluminium oxide
 Уплотнения NBR

4

Модель	Цена [€]	Код	Группа	Исполнение [V]	Фланцы	Мощность [kW] - [Hp]	Q [m ³ /h]	H [m]	Вес [kg]
Z631 01-4OS	1.174,41	104LA2721	2A	3 x 380-415	Rp 3	1,5 2	12 ÷ 45	14 ÷ 4	19
Z631 02-4OS	1.492,93	104LA2731	2A	3 x 380-415	Rp 3	3 4	12 ÷ 45	29 ÷ 8	27
Z631 03-4OS	1.840,09	104LA2741	2A	3 x 380-415	Rp 3	4 5,5	12 ÷ 45	44 ÷ 12	36
Z631 04-4OS	2.085,28	104LA2751	2A	3 x 380-415	Rp 3	5,5 7,5	12 ÷ 45	59 ÷ 18	42
Z631 05-4OS	2.435,89	104LA2761	2A	3 x 380-415	Rp 3	7,5 10	12 ÷ 45	73 ÷ 22	52
Z631 06-4OS	2.552,76	104LA2771	2A	3 x 380-415	Rp 3	7,5 10	12 ÷ 45	87 ÷ 26	54



Z631-4OS

Скважинный насос 6"

Кабель питания оснащен съемным водонепроницаемым разъемом. Максимальные допустимые колебания напряжения питания: 23V \pm 1%, 4 В \pm 1%. Наружная гильза из нержавеющей стали. Удлинение вала и размеры муфты в соответствии со стандартами NEMA.

ОБЩИЕ ХАРАКТЕРИСТИК

температура жидкости: Макс +35°C
 глубина погружения: Макс 150 m
 Класс защиты: IP 68
 Класс изоляции: F
 Скорость вращения: 50 Hz, 2850 min⁻¹
 Торцевое уплотнение: Graphite /Aluminium oxide
 Уплотнения NBR

<i>Wet End</i>					<i>Motor</i>					
Модель	Цена [€]	Код	Фам	Вес[kg]	Модель	Цена [€]	Код	Фам	кВт [kW]	Вес[kg]
Z631 01-4	803,18	102L02720	2B	11	4OS15T405	374,66	107027140	1C	1,5	11
Z631 02-4	910,88	102L02730	2B	12	4OS30T405	584,33	107027160	1C	3	14
Z631 03-4	1.033,48	102L02740	2B	14	4OS40T405	807,76	107027170	1C	4	17
Z631 04-4	1.152,64	102L02750	2B	15	4OS55T405	934,94	107027180	1C	5,5	21
Z631 05-4	1.268,36	102L02760	2B	17	4OS75T405	1.166,39	107027190	1C	7,5	31
Z631 06-4	1.386,37	102L02770	2B	18	4OS75T405	1.166,39	107027190	1C	7,5	31

4



Скважинный насос 6", рабочие колеса и диффузоры изготовлены из нержавеющей стали. С электродвигателем 4OS, прямой пуск.

Z646-4OS

Скважинный насос 6"

ОБЩИЕ ХАРАКТЕРИСТИКИ

температура жидкости: Макс +35°C
 Скорость вращения: 50 Hz, 2850 min⁻¹
 Класс защиты: IP 68
 Класс изоляции: F
 Торцевое уплотнение: Graphite /Aluminium oxide
 Уплотнения NBR

4

Модель	Цена [€]	Код	Группа	Исполнение [V]	Фланцы	Мощность [kW] - [Hp]	Q [m ³ /h]	H [m]	Вес [kg]
Z646 01-4OS	1.129,72	104LA3311	2A	3 x 380-415	Rp 3	1,5 2	24 ÷ 60	11 ÷ 3	23
Z646 02-4OS	1.479,18	104LA3321	2A	3 x 380-415	Rp 3	3 4	24 ÷ 60	24 ÷ 9	36
Z646 03-4OS	1.968,42	104LA3331	2A	3 x 380-415	Rp 3	5,5 7,5	24 ÷ 60	36 ÷ 14	44
Z646 04-4OS	2.344,23	104LA3341	2A	3 x 380-415	Rp 3	7,5 10	24 ÷ 60	48 ÷ 19	54
Z646 05-4OS	2.486,31	104LA3351	2A	3 x 380-415	Rp 3	7,5 10	24 ÷ 60	58 ÷ 23	67



Z646-4OS

Скважинный насос 6"

Кабель питания оснащен съемным водонепроницаемым разъемом. Максимальные допустимые колебания напряжения питания: 23V \pm 1%, 4 В \pm 1%. Наружная гильза из нержавеющей стали. Удлинение вала и размеры муфты в соответствии со стандартами NEMA.

ОБЩИЕ ХАРАКТЕРИСТИК

температура жидкости: Макс +35°C
 глубина погружения: Макс 150 m
 Класс защиты: IP 68
 Класс изоляции: F
 Скорость вращения: 50 Hz, 2850 min⁻¹
 Торцевое уплотнение: Graphite /Aluminium oxide
 Уплотнения NBR

<i>Wet End</i>					<i>Motor</i>					
Модель	Цена [€]	Код	Фам	Вес[kg]	Модель	Цена [€]	Код	Фам	кВт [kW]	Вес[kg]
Z646 01-4	756,20	102L03310	2B	12	4OS15T405	374,66	107027140	1C	1,5	11
Z646 02-4	894,84	102L03320	2B	14	4OS30T405	584,33	107027160	1C	3	14
Z646 03-4	1.034,62	102L03330	2B	16	4OS55T405	934,94	107027180	1C	5,5	21
Z646 04-4	1.174,41	102L03340	2B	19	4OS75T405	1.166,39	107027190	1C	7,5	31
Z646 05-4	1.321,06	102L03350	2B	22	4OS75T405	1.166,39	107027190	1C	7,5	31

4



Скважинный насос 6", рабочие колеса и диффузоры изготовлены из нержавеющей стали. С электродвигателем 4OS, прямой пуск.

Z660-4OS

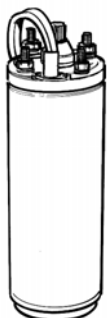
Скважинный насос 6"

ОБЩИЕ ХАРАКТЕРИСТИКИ

температура жидкости: Макс +35°C
 Скорость вращения: 50 Hz, 2850 min⁻¹
 Класс защиты: IP 68
 Класс изоляции: F
 Торцевое уплотнение: Graphite /Aluminium oxide
 Уплотнения NBR

4

Модель	Цена [€]	Код	Группа	Исполнение [V]	Фланцы	Мощность [kW] - [Hp]	Q [m ³ /h]	H [m]	Вес [kg]
Z660 01-4OS	1.213,36	104LA3881	2A	3 x 380-415	Rp 3	2,2 3	30 ÷ 66	11 ÷ 4	25
Z660 02-4OS	1.701,46	104LA3891	2A	3 x 380-415	Rp 3	4 5,5	30 ÷ 78	24 ÷ 6	36
Z660 03-4OS	1.967,27	104LA3901	2A	3 x 380-415	Rp 3	5,5 7,5	30 ÷ 78	35 ÷ 10	44
Z660 04-4OS	2.343,09	104LA3911	2A	3 x 380-415	Rp 3	7,5 10	30 ÷ 78	47 ÷ 14	54



Z660-4OS

Скважинный насос 6"

Кабель питания оснащен съемным водонепроницаемым разъемом. Максимальные допустимые колебания напряжения питания: 23V \pm 1%, 4 В \pm 1%. Наружная гильза из нержавеющей стали. Удлинение вала и размеры муфты в соответствии со стандартами NEMA.

ОБЩИЕ ХАРАКТЕРИСТИК

температура жидкости: Макс +35°C
 глубина погружения: Макс 150 m
 Класс защиты: IP 68
 Класс изоляции: F
 Скорость вращения: 50 Hz, 2850 min⁻¹
 Торцевое уплотнение: Graphite /Aluminium oxide
 Уплотнения NBR

<i>Wet End</i>					<i>Motor</i>					
Модель	Цена [€]	Код	Fam	Вес[kg]	Модель	Цена [€]	Код	Fam	кВт [kW]	Вес[kg]
Z660 01-4	756,20	102L03880	2B	12	4OS22T405	457,16	107027150	1C	2,2	13
Z660 02-4	894,84	102L03890	2B	14	4OS40T405	807,76	107027170	1C	4	17
Z660 03-4	1.033,48	102L03900	2B	16	4OS55T405	934,94	107027180	1C	5,5	21
Z660 04-4	1.173,27	102L03910	2B	18	4OS75T405	1.166,39	107027190	1C	7,5	31

4



Z612-L4C

Скважинный насос 6"

Скважинный насос 6", рабочие колеса и диффузоры изготовлены из нержавеющей стали. С электродвигателем L4C, прямой пуск.

ОБЩИЕ ХАРАКТЕРИСТИКИ

температура жидкости: Макс +35°C
 Скорость вращения: 50 Hz, 2850 min⁻¹
 Класс защиты: IP 68
 Класс изоляции: F
 Торцевое уплотнение: Lip seal in NBR
 Уплотнения: NBR

4

Модель	Цена [€]	Код	Группа	Исполнение [V]	Фланцы	Мощность [kW] - [Hp]	Q [m ³ /h]	H [m]	Вес [kg]
Z612 01-L4C	884,53	104LC0001	2A	3 x 380-415	Rp 2½	0,55 0,8	6 ÷ 17	11 ÷ 4	19
Z612 02-L4C	968,17	104LC0011	2A	3 x 380-415	Rp 2½	1,1 1,5	6 ÷ 17	22 ÷ 8	22
Z612 03-L4C	1.071,28	104LC0021	2A	3 x 380-415	Rp 2½	1,5 2	6 ÷ 17	33 ÷ 12	19
Z612 04-L4C	1.207,64	104LC0031	2A	3 x 380-415	Rp 2½	2,2 3	6 ÷ 17	44 ÷ 16	30
Z612 05-L4C	1.389,81	104LC0041	2A	3 x 380-415	Rp 2½	4 5,5	6 ÷ 17	58 ÷ 24	64
Z612 06-L4C	1.445,95	104LC0051	2A	3 x 380-415	Rp 2½	4 5,5	6 ÷ 17	68 ÷ 27	43
Z612 07-L4C	1.723,23	104LC0061	2A	3 x 380-415	Rp 2½	4 5,5	6 ÷ 17	81 ÷ 33	49
Z612 08-L4C	1.777,08	104LC0071	2A	3 x 380-415	Rp 2½	4 5,5	6 ÷ 17	91 ÷ 37	50
Z612 09-L4C	1.960,40	104LC0081	2A	3 x 380-415	Rp 2½	5,5 7,5	6 ÷ 17	105 ÷ 44	54
Z612 10-L4C	2.017,68	104LC0091	2A	3 x 380-415	Rp 2½	5,5 7,5	6 ÷ 17	115 ÷ 47	55
Z612 11-L4C	2.071,53	104LC0101	2A	3 x 380-415	Rp 2½	5,5 7,5	6 ÷ 17	126 ÷ 51	56
Z612 12-L4C	2.359,13	104LC0111	2A	3 x 380-415	Rp 2½	7,5 10	6 ÷ 17	138 ÷ 57	59
Z612 13-L4C	2.415,26	104LC0121	2A	3 x 380-415	Rp 2½	7,5 10	6 ÷ 17	149 ÷ 61	71
Z612 14-L4C	2.466,83	104LC0131	2A	3 x 380-415	Rp 2½	7,5 10	6 ÷ 17	160 ÷ 64	72
Z612 15-L4C	2.525,27	104LC0141	2A	3 x 380-415	Rp 2½	7,5 10	6 ÷ 17	170 ÷ 67	74



Z612-L4C

Скважинный насос 6"

Кабель питания оснащен съемным водонепроницаемым разъемом. Максимальные допустимые колебания напряжения питания: 23 В $\pm 6\%$, 4 В $\pm 6\%$. Удлинение вала и размеры муфты в соответствии со стандартами NEMA.

ОБЩИЕ ХАРАКТЕРИСТИКИ

температура жидкости: Макс +35°C
 глубина погружения: Макс 300 м
 Класс защиты: IP 68
 Класс изоляции: F
 Скорость вращения: 50 Hz, 2850 min⁻¹
 Торцевое уплотнение: Lip seal in NBR
 Уплотнения: NBR

<i>Wet End</i>					<i>Motor</i>					
Модель	Цена [€]	Код	Fam	Вес[kg]	Модель	Цена [€]	Код	Fam	кВт [kW]	Вес[kg]
Z612 01-4	591,21	102L00000	2B	11	L4C05T405	293,31	107020410	1D	0,55	7
Z612 02-4	642,77	102L00010	2B	13	L4C11T405	325,40	107020430	1D	1,1	9
Z612 03-4	698,91	102L00020	2B	13	L4C15T405	374,66	107020440	1D	1,5	12
Z612 04-4	751,62	102L00030	2B	14	L4C22T405	457,16	107020450	1D	2,2	14
Z612 05-4	807,76	102L00040	2B	16	L4C30T405	584,33	107020460	1D	4	21
Z612 06-4	862,76	102L00050	2B	17	L4C30T405	584,33	107020460	1D	4	21
Z612 07-4	916,61	102L00060	2B	18	L4C40T405	807,76	107020470	1D	4	23
Z612 08-4	970,47	102L00070	2B	20	L4C40T405	807,76	107020470	1D	4	23
Z612 09-4	1.025,46	102L00080	2B	21	L4C55T405	934,94	107020480	1D	5,5	27
Z612 10-4	1.083,89	102L00090	2B	22	L4C55T405	934,94	107020480	1D	5,5	27
Z612 11-4	1.137,74	102L00100	2B	23	L4C55T405	934,94	107020480	1D	5,5	27
Z612 12-4	1.192,73	102L00110	2B	25	L4C75T405	1.166,39	107020490	1D	7,5	31
Z612 13-4	1.248,88	102L00120	2B	26	L4C75T405	1.166,39	107020490	1D	7,5	31
Z612 14-4	1.301,59	102L00130	2B	27	L4C75T405	1.166,39	107020490	1D	7,5	31
Z612 15-4	1.360,02	102L00140	2B	28	L4C75T405	1.166,39	107020490	1D	7,5	31



Z616-L4C

Скважинный насос 6"

Скважинный насос 6", рабочие колеса и диффузоры изготовлены из нержавеющей стали. С электродвигателем L4C, прямой пуск.

ОБЩИЕ ХАРАКТЕРИСТИКИ

температура жидкости: Макс +35°C
 Скорость вращения: 50 Hz, 2850 min⁻¹
 Класс защиты: IP 68
 Класс изоляции: F
 Торцевое уплотнение: Lip seal in NBR
 Уплотнения: NBR

4

Модель	Цена [€]	Код	Группа	Исполнение [V]	Фланцы	Мощность [kW] - [Hp]	Q [m ³ /h]	H [m]	Вес [kg]
Z616 01-L4C	894,84	104LC1021	2A	3 x 380-415	Rp 2½	0,75 1,1	7,5 ÷ 22	12 ÷ 7	22
Z616 02-L4C	1.028,89	104LC1031	2A	3 x 380-415	Rp 2½	1,5 2	7,5 ÷ 22	24 ÷ 13	25
Z616 03-L4C	1.168,68	104LC1041	2A	3 x 380-415	Rp 2½	2,2 3	7,5 ÷ 22	36 ÷ 18	27
Z616 04-L4C	1.350,86	104LC1051	2A	3 x 380-415	Rp 2½	4 5,5	7,5 ÷ 22	50 ÷ 28	40
Z616 05-L4C	1.630,42	104LC1061	2A	3 x 380-415	Rp 2½	4 5,5	7,5 ÷ 22	62 ÷ 36	44
Z616 06-L4C	1.814,88	104LC1071	2A	3 x 380-415	Rp 2½	5,5 7,5	7,5 ÷ 22	76 ÷ 44	51
Z616 07-L4C	1.871,03	104LC1081	2A	3 x 380-415	Rp 2½	5,5 7,5	7,5 ÷ 22	88 ÷ 51	52
Z616 08-L4C	2.159,76	104LC1091	2A	3 x 380-415	Rp 2½	7,5 10	7,5 ÷ 22	101 ÷ 59	58
Z616 09-L4C	2.215,91	104LC1101	2A	3 x 380-415	Rp 2½	7,5 10	7,5 ÷ 22	113 ÷ 65	56
Z616 10-L4C	2.274,33	104LC1111	2A	3 x 380-415	Rp 2½	7,5 10	7,5 ÷ 22	125 ÷ 69	57



Z616-L4C

Скважинный насос 6"

Кабель питания оснащен съемным водонепроницаемым разъемом. Максимальные допустимые колебания напряжения питания: 23 В $\pm 6\%$, 4 В $\pm 6\%$. Удлинение вала и размеры муфты в соответствии со стандартами NEMA.

ОБЩИЕ ХАРАКТЕРИСТИКИ

температура жидкости: Макс +35°C
 глубина погружения: Макс 300 м
 Класс защиты: IP 68
 Класс изоляции: F
 Скорость вращения: 50 Hz, 2850 min⁻¹
 Торцевое уплотнение: Lip seal in NBR
 Уплотнения: NBR

<i>Wet End</i>					<i>Motor</i>					
Модель	Цена [€]	Код	Fam	Вес[kg]	Модель	Цена [€]	Код	Fam	кВт [kW]	Вес[kg]
Z616 01-4	601,53	102L01020	2B	11	L4C07T405	292,17	107020420	1D	0,75	8
Z616 02-4	655,38	102L01030	2B	12	L4C15T405	374,66	107020440	1D	1,5	12
Z616 03-4	712,66	102L01040	2B	14	L4C22T405	457,16	107020450	1D	2,2	14
Z616 04-4	767,67	102L01050	2B	15	L4C30T405	584,33	107020460	1D	4	21
Z616 05-4	823,80	102L01060	2B	16	L4C40T405	807,76	107020470	1D	4	23
Z616 06-4	881,09	102L01070	2B	17	L4C55T405	934,94	107020480	1D	5,5	27
Z616 07-4	937,24	102L01080	2B	18	L4C55T405	934,94	107020480	1D	5,5	27
Z616 08-4	993,38	102L01090	2B	19	L4C75T405	1.166,39	107020490	1D	7,5	31
Z616 09-4	1.049,52	102L01100	2B	20	L4C75T405	1.166,39	107020490	1D	7,5	31
Z616 10-4	1.107,95	102L01110	2B	22	L4C75T405	1.166,39	107020490	1D	7,5	31



Z622-L4C

Скважинный насос 6"

Скважинный насос 6", рабочие колеса и диффузоры изготовлены из нержавеющей стали. С электродвигателем L4C, прямой пуск.

ОБЩИЕ ХАРАКТЕРИСТИКИ

температура жидкости: Макс +35°C
 Скорость вращения: 50 Hz, 2850 min⁻¹
 Класс защиты: IP 68
 Класс изоляции: F
 Торцевое уплотнение: Lip seal in NBR
 Уплотнения: NBR

4

Модель	Цена [€]	Код	Группа	Исполнение [V]	Фланцы	Мощность [kW] - [Hp]	Q [m ³ /h]	H [m]	Вес [kg]
Z622 01-L4C	868,48	104LC1931	2A	3 x 380-415	Rp 2½	1,1 1,5	9 ÷ 30	13 ÷ 6	20
Z622 02-L4C	1.067,85	104LC1941	2A	3 x 380-415	Rp 2½	2,2 3	9 ÷ 30	26 ÷ 12	27
Z622 03-L4C	1.267,21	104LC1951	2A	3 x 380-415	Rp 2½	4 5,5	9 ÷ 30	40 ÷ 21	39
Z622 04-L4C	1.562,82	104LC1961	2A	3 x 380-415	Rp 2½	4 5,5	9 ÷ 30	54 ÷ 28	45
Z622 05-L4C	1.764,47	104LC1971	2A	3 x 380-415	Rp 2½	5,5 7,5	9 ÷ 30	68 ÷ 36	31
Z622 06-L4C	2.068,10	104LC1981	2A	3 x 380-415	Rp 2½	7,5 10	9 ÷ 30	82 ÷ 43	54
Z622 07-L4C	2.141,43	104LC1991	2A	3 x 380-415	Rp 2½	7,5 10	9 ÷ 30	95 ÷ 48	12



Z622-L4C

Скважинный насос 6"

Кабель питания оснащен съемным водонепроницаемым разъемом. Максимальные допустимые колебания напряжения питания: 23 В $\pm 6\%$, 4 В $\pm 6\%$. Удлинение вала и размеры муфты в соответствии со стандартами NEMA.

ОБЩИЕ ХАРАКТЕРИСТИК

температура жидкости: Макс +35°C
 глубина погружения: Макс 300 м
 Класс защиты: IP 68
 Класс изоляции: F
 Скорость вращения: 50 Hz, 2850 min⁻¹
 Торцевое уплотнение: Lip seal in NBR
 Уплотнения: NBR

<i>Wet End</i>					<i>Motor</i>					
Модель	Цена [€]	Код	Fam	Вес[kg]	Модель	Цена [€]	Код	Fam	кВт [kW]	Вес[kg]
Z622 01-4	544,24	102L01930	2B	11	L4C11T405	325,40	107020430	1D	1,1	9
Z622 02-4	612,99	102L01940	2B	13	L4C22T405	457,16	107020450	1D	2,2	14
Z622 03-4	684,02	102L01950	2B	14	L4C30T405	584,33	107020460	1D	4	21
Z622 04-4	756,20	102L01960	2B	16	L4C40T405	807,76	107020470	1D	4	23
Z622 05-4	830,68	102L01970	2B	17	L4C55T405	934,94	107020480	1D	5,5	27
Z622 06-4	901,71	102L01980	2B	18	L4C75T405	1.166,39	107020490	1D	7,5	31
Z622 07-4	975,04	102L01990	2B	21	L4C75T405	1.166,39	107020490	1D	7,5	31



Z631-L4C

Скважинный насос 6"

Скважинный насос 6", рабочие колеса и диффузоры изготовлены из нержавеющей стали. С электродвигателем L4C, прямой пуск.

ОБЩИЕ ХАРАКТЕРИСТИКИ

температура жидкости: Макс +35°C
 Скорость вращения: 50 Hz, 2850 min⁻¹
 Класс защиты: IP 68
 Класс изоляции: F
 Торцевое уплотнение: Lip seal in NBR
 Уплотнения: NBR

4

Модель	Цена [€]	Код	Группа	Исполнение [V]	Фланцы	Мощность [kW] - [Hp]	Q [м ³ /h]	H [m]	Вес [kg]
Z631 01-L4C	1.176,70	104LC2721	2A	3 x 380-415	Rp 3	1,5 2	12 ÷ 45	14 ÷ 4	24
Z631 02-L4C	1.494,07	104LC2731	2A	3 x 380-415	Rp 3	4 5,5	12 ÷ 45	29 ÷ 8	37
Z631 03-L4C	1.840,09	104LC2741	2A	3 x 380-415	Rp 3	4 5,5	12 ÷ 45	44 ÷ 12	43
Z631 04-L4C	2.086,44	104LC2751	2A	3 x 380-415	Rp 3	5,5 7,5	12 ÷ 45	59 ÷ 18	47
Z631 05-L4C	2.434,74	104LC2761	2A	3 x 380-415	Rp 3	7,5 10	12 ÷ 45	73 ÷ 22	31
Z631 06-L4C	2.552,76	104LC2771	2A	3 x 380-415	Rp 3	7,5 10	12 ÷ 45	87 ÷ 26	54



Z631-L4C

Скважинный насос 6"

Кабель питания оснащен съемным водонепроницаемым разъемом. Максимальные допустимые колебания напряжения питания: 23 В $\pm 6\%$, 4 В $\pm 6\%$. Удлинение вала и размеры муфты в соответствии со стандартами NEMA.

ОБЩИЕ ХАРАКТЕРИСТИКИ

температура жидкости: Макс +35°C
 глубина погружения: Макс 300 м
 Класс защиты: IP 68
 Класс изоляции: F
 Скорость вращения: 50 Hz, 2850 min⁻¹
 Торцевое уплотнение: Lip seal in NBR
 Уплотнения: NBR

<i>Wet End</i>					<i>Motor</i>					
Модель	Цена [€]	Код	Fam	Вес[kg]	Модель	Цена [€]	Код	Fam	кВт [kW]	Вес[kg]
Z631 01-4	803,18	102L02720	2B	11	L4C15T405	374,66	107020440	1D	1,5	12
Z631 02-4	910,88	102L02730	2B	12	L4C30T405	584,33	107020460	1D	4	21
Z631 03-4	1.033,48	102L02740	2B	14	L4C40T405	807,76	107020470	1D	4	23
Z631 04-4	1.152,64	102L02750	2B	15	L4C55T405	934,94	107020480	1D	5,5	27
Z631 05-4	1.268,36	102L02760	2B	17	L4C75T405	1.166,39	107020490	1D	7,5	31
Z631 06-4	1.386,37	102L02770	2B	18	L4C75T405	1.166,39	107020490	1D	7,5	31

4



Скважинный насос 6", рабочие колеса и диффузоры изготовлены из нержавеющей стали. С электродвигателем L4C, прямой пуск.

Z646-L4C

Скважинный насос 6"

ОБЩИЕ ХАРАКТЕРИСТИКИ

температура жидкости: Макс +35°C
 Скорость вращения: 50 Hz, 2850 min⁻¹
 Класс защиты: IP 68
 Класс изоляции: F
 Торцевое уплотнение: Lip seal in NBR
 Уплотнения: NBR

4

Модель	Цена [€]	Код	Группа	Исполнение [V]	Фланцы	Мощность [kW] - [Hp]	Q [m ³ /h]	H [m]	Вес [kg]
Z646 01-L4C	1.128,58	104LC3311	2A	3 x 380-415	Rp 3	1,5 2	24 ÷ 60	11 ÷ 3	25
Z646 02-L4C	1.478,04	104LC3321	2A	3 x 380-415	Rp 3	4 5,5	24 ÷ 60	24 ÷ 9	39
Z646 03-L4C	1.969,56	104LC3331	2A	3 x 380-415	Rp 3	5,5 7,5	24 ÷ 60	36 ÷ 14	49
Z646 04-L4C	2.340,79	104LC3341	2A	3 x 380-415	Rp 3	7,5 10	24 ÷ 60	48 ÷ 19	54
Z646 05-L4C	2.487,45	104LC3351	2A	3 x 380-415	Rp 3	7,5 10	24 ÷ 60	58 ÷ 23	57



Z646-L4C

Скважинный насос 6"

Кабель питания оснащен съемным водонепроницаемым разъемом. Максимальные допустимые колебания напряжения питания: 23 В $\pm 6\%$, 4 В $\pm 6\%$. Удлинение вала и размеры муфты в соответствии со стандартами NEMA.

ОБЩИЕ ХАРАКТЕРИСТИК

температура жидкости: Макс +35°C
 глубина погружения: Макс 300 м
 Класс защиты: IP 68
 Класс изоляции: F
 Скорость вращения: 50 Hz, 2850 min⁻¹
 Торцевое уплотнение: Lip seal in NBR
 Уплотнения: NBR

<i>Wet End</i>					<i>Motor</i>					
Модель	Цена [€]	Код	Фам	Вес[kg]	Модель	Цена [€]	Код	Фам	кВт [kW]	Вес[kg]
Z646 01-4	756,20	102L03310	2B	12	L4C15T405	374,66	107020440	1D	1,5	12
Z646 02-4	894,84	102L03320	2B	14	L4C30T405	584,33	107020460	1D	4	21
Z646 03-4	1.034,62	102L03330	2B	16	L4C55T405	934,94	107020480	1D	5,5	27
Z646 04-4	1.174,41	102L03340	2B	19	L4C75T405	1.166,39	107020490	1D	7,5	31
Z646 05-4	1.321,06	102L03350	2B	22	L4C75T405	1.166,39	107020490	1D	7,5	31

4



Скважинный насос 6", рабочие колеса и диффузоры изготовлены из нержавеющей стали. С электродвигателем L4C, прямой пуск.

Z660-L4C

Скважинный насос 6"

ОБЩИЕ ХАРАКТЕРИСТИКИ

температура жидкости: Макс +35°C
 Скорость вращения: 50 Hz, 2850 min⁻¹
 Класс защиты: IP 68
 Класс изоляции: F
 Торцевое уплотнение: Lip seal in NBR
 Уплотнения: NBR

4

Модель	Цена [€]	Код	Группа	Исполнение [V]	Фланцы	Мощность [kW] - [Hp]	Q [m ³ /h]	H [m]	Вес [kg]
Z660 01-L4C	1.212,21	104LC3881	2A	3 x 380-415	Rp 3	2,2 3	30 ÷ 66	11 ÷ 4	26
Z660 02-L4C	1.704,89	104LC3891	2A	3 x 380-415	Rp 3	4 5,5	30 ÷ 78	24 ÷ 6	113
Z660 03-L4C	1.967,27	104LC3901	2A	3 x 380-415	Rp 3	5,5 7,5	30 ÷ 78	35 ÷ 10	52
Z660 04-L4C	2.339,65	104LC3911	2A	3 x 380-415	Rp 3	7,5 10	30 ÷ 78	47 ÷ 14	54



Z660-L4C

Скважинный насос 6"

Кабель питания оснащен съемным водонепроницаемым разъемом. Максимальные допустимые колебания напряжения питания: 23 В $\pm 6\%$, 4 В $\pm 6\%$. Удлинение вала и размеры муфты в соответствии со стандартами NEMA.

ОБЩИЕ ХАРАКТЕРИСТИК

температура жидкости: Макс +35°C
 глубина погружения: Макс 300 м
 Класс защиты: IP 68
 Класс изоляции: F
 Скорость вращения: 50 Hz, 2850 min⁻¹
 Торцевое уплотнение: Lip seal in NBR
 Уплотнения: NBR

<i>Wet End</i>					<i>Motor</i>					
Модель	Цена [€]	Код	Фам	Вес[kg]	Модель	Цена [€]	Код	Фам	кВт [kW]	Вес[kg]
Z660 01-4	756,20	102L03880	2B	12	L4C22T405	457,16	107020450	1D	2,2	14
Z660 02-4	894,84	102L03890	2B	14	L4C40T405	807,76	107020470	1D	4	23
Z660 03-4	1.033,48	102L03900	2B	16	L4C55T405	934,94	107020480	1D	5,5	27
Z660 04-4	1.173,27	102L03910	2B	18	L4C75T405	1.166,39	107020490	1D	7,5	31

4



Z612-L6C

Скважинный насос 6"

Скважинный насос 6", рабочие колеса и диффузоры изготовлены из нержавеющей стали. С электродвигателем L6C, прямой пуск.

ОБЩИЕ ХАРАКТЕРИСТИКИ

температура жидкости: Макс +35°C
 Скорость вращения: 50 Hz, 2850 min⁻¹
 Класс защиты: IP 68
 Класс изоляции: F
 Торцевое уплотнение: Carbon graphite-Aluminium oxide
 Уплотнения: NBR

4

Модель	Цена [€]	Код	Группа	Исполнение [V]	Фланцы	Мощность [кВт] - [HP]	Q [м ³ /h]	H [m]	Вес [kg]
Z612 07-L6C	1.939,78	104LQ0301	2A	3 x 380-415	Rp 2½	4 5,5	6 ÷ 17	81 ÷ 33	62
Z612 08-L6C	1.995,92	104LQ0311	2A	3 x 380-415	Rp 2½	4 5,5	6 ÷ 17	91 ÷ 37	65
Z612 09-L6C	2.085,28	104LQ0321	2A	3 x 380-415	Rp 2½	5,5 7,5	6 ÷ 17	105 ÷ 44	71
Z612 10-L6C	2.140,29	104LQ0331	2A	3 x 380-415	Rp 2½	5,5 7,5	6 ÷ 17	115 ÷ 47	72
Z612 11-L6C	2.197,57	104LQ0341	2A	3 x 380-415	Rp 2½	5,5 7,5	6 ÷ 17	126 ÷ 51	73
Z612 12-L6C	2.306,42	104LQ0351	2A	3 x 380-415	Rp 2½	7,5 10	6 ÷ 17	138 ÷ 57	76
Z612 13-L6C	2.361,41	104LQ0361	2A	3 x 380-415	Rp 2½	7,5 10	6 ÷ 17	149 ÷ 61	77
Z612 14-L6C	2.414,12	104LQ0371	2A	3 x 380-415	Rp 2½	7,5 10	6 ÷ 17	160 ÷ 64	65
Z612 15-L6C	2.472,56	104LQ0381	2A	3 x 380-415	Rp 2½	7,5 10	6 ÷ 17	170 ÷ 67	89
Z612 16-L6C	2.606,61	104LQ0391	2A	3 x 380-415	Rp 2½	9,3 13	6 ÷ 17	184 ÷ 75	95
Z612 17-L6C	2.662,75	104LQ0401	2A	3 x 380-415	Rp 2½	9,3 13	6 ÷ 17	194 ÷ 78	95
Z612 18-L6C	2.720,04	104LQ0411	2A	3 x 380-415	Rp 2½	9,3 13	6 ÷ 17	205 ÷ 81	96
Z612 19-L6C	2.796,81	104LQ0421	2A	3 x 380-415	Rp 2½	9,3 13	6 ÷ 17	216 ÷ 84	97
Z612 20-L6C	2.918,26	104LQ0431	2A	3 x 380-415	Rp 2½	11 15	6 ÷ 17	229 ÷ 95	103
Z612 21-L6C	2.977,84	104LQ0441	2A	3 x 380-415	Rp 2½	11 15	6 ÷ 17	240 ÷ 98	104
Z612 22-L6C	3.029,40	104LQ0451	2A	3 x 380-415	Rp 2½	11 15	6 ÷ 17	250 ÷ 101	109
Z612 23-L6C	3.196,68	104LQ0461	2A	3 x 380-415	Rp 2½	11 15	6 ÷ 17	261 ÷ 105	111
Z612 24-L6C	3.433,85	104LQ0471	2A	3 x 380-415	Rp 2½	15 20	6 ÷ 17	274 ÷ 107	118
Z612 25-L6C	3.487,70	104LQ0481	2A	3 x 380-415	Rp 2½	15 20	6 ÷ 17	285 ÷ 110	119
Z612 26-L6C	3.550,72	104LQ0491	2A	3 x 380-415	Rp 2½	15 20	6 ÷ 17	296 ÷ 113	121
Z612 27-L6C	3.608,01	104LQ0501	2A	3 x 380-415	Rp 2½	15 20	6 ÷ 17	306 ÷ 115	122
Z612 28-L6C	3.659,56	104LQ0511	2A	3 x 380-415	Rp 2½	15 20	6 ÷ 17	316 ÷ 118	123
Z612 29-L6C	3.714,56	104LQ0521	2A	3 x 380-415	Rp 2½	15 20	6 ÷ 17	334 ÷ 138	124
Z612 30-L6C	3.770,71	104LQ0531	2A	3 x 380-415	Rp 2½	15 20	6 ÷ 17	345 ÷ 142	125
Z612 31-L6C	3.826,85	104LQ0541	2A	3 x 380-415	Rp 2½	15 20	6 ÷ 17	355 ÷ 145	127
Z612 32-L6C	3.885,28	104LQ0551	2A	3 x 380-415	Rp 2½	15 20	6 ÷ 17	366 ÷ 148	128



Z612-L6C

Скважинный насос 6"

Кабель питания оснащен съемным водонепроницаемым разъемом. Максимальные допустимые колебания напряжения питания: 23 В ±1%, 4 В ±1%. Удлинение вала и размеры муфты в соответствии со стандартами NEMA.

ОБЩИЕ ХАРАКТЕРИСТИК

температура жидкости: Макс +35°C
 глубина погружения: Макс 300 м
 Класс защиты: IP 68
 Класс изоляции: F
 Скорость вращения: 50 Hz, 2850 min⁻¹
 Торцевое уплотнение: Carbon graphite-Aluminium oxide
 Уплотнения: NBR

Wet End					Motor					
Модель	Цена [€]	Код	Fam	Вес[kg]	Модель	Цена [€]	Код	Fam	кВт [kW]	Вес[kg]
Z612 07-6	907,44	102L00300	2B	18	L6C40T405		107030010	2D	4	49
Z612 08-6	961,29	102L00310	2B	23	L6C40T405		107030010	2D	4	49
Z612 09-6	1.016,29	102L00320	2B	20	L6C55T405		107030020	2D	5,5	43
Z612 10-6	1.072,44	102L00330	2B	22	L6C55T405		107030020	2D	5,5	43
Z612 11-6	1.129,72	102L00340	2B	23	L6C55T405		107030020	2D	5,5	43
Z612 12-6	1.183,57	102L00350	2B	25	L6C75T405		107030030	2D	7,5	45
Z612 13-6	1.239,71	102L00360	2B	25	L6C75T405		107030030	2D	7,5	45
Z612 14-6	1.291,27	102L00370	2B	27	L6C75T405		107030030	2D	7,5	45
Z612 15-6	1.348,56	102L00380	2B	28	L6C75T405		107030030	2D	7,5	45
Z612 16-6	1.403,56	102L00390	2B	29	L6C93T405		107030040	2D	9,3	49
Z612 17-6	1.457,41	102L00400	2B	30	L6C93T405		107030040	2D	9,3	49
Z612 18-6	1.513,55	102L00410	2B	30	L6C93T405		107030040	2D	9,3	49
Z612 19-6	1.590,32	102L00420	2B	38	L6C93T405		107030040	2D	9,3	49
Z612 20-6	1.644,17	102L00430	2B	39	L6C110T405		107030050	2D	11	52
Z612 21-6	1.704,89	102L00440	2B	40	L6C110T405		107030050	2D	11	52
Z612 22-6	1.757,60	102L00450	2B	41	L6C110T405		107030050	2D	11	52
Z612 23-6	1.924,88	102L00460	2B	45	L6C110T405		107030050	2D	11	52
Z612 24-6	1.978,74	102L00470	2B	44	L6C150T405		107030060	2D	15	61
Z612 25-6	2.034,87	102L00480	2B	45	L6C150T405		107030060	2D	15	61
Z612 26-6	2.099,04	102L00490	2B	48	L6C150T405		107030060	2D	15	61
Z612 27-6	2.156,33	102L00500	2B	49	L6C150T405		107030060	2D	15	61
Z612 28-6	2.207,89	102L00510	2B	33	L6C150T405		107030060	2D	15	61
Z612 29-6	2.264,03	102L00520	2B	48	L6C150T405		107030060	2D	15	61
Z612 30-6	2.320,17	102L00530	2B	41	L6C150T405		107030060	2D	15	61
Z612 31-6	2.375,16	102L00540	2B	54	L6C150T405		107030060	2D	15	61
Z612 32-6	2.431,31	102L00550	2B	55	L6C150T405		107030060	2D	15	61



Z612-L6C

Скважинный насос 6"

Скважинный насос 6", рабочие колеса и диффузоры изготовлены из нержавеющей стали. С электродвигателем L6C, прямой пуск.

ОБЩИЕ ХАРАКТЕРИСТИКИ

температура жидкости: Макс +35°C
 Скорость вращения: 50 Hz, 2850 min⁻¹
 Класс защиты: IP 68
 Класс изоляции: F
 Торцевое уплотнение: Carbon graphite-Aluminium oxide
 Уплотнения: NBR

4

Модель	Цена [€]	Код	Группа	Исполнение [V]	Фланцы	Мощность [кВт] - [HP]	Q [м ³ /h]	H [m]	Вес [kg]
Z612 33-L6C	4.089,23	104LQ0561	2A	3 x 380-415	Rp 2½	18,5 25	6 ÷ 17	379 ÷ 154	142
Z612 34-L6C	4.146,51	104LQ0571	2A	3 x 380-415	Rp 2½	18,5 25	6 ÷ 17	390 ÷ 158	143
Z612 35-L6C	4.222,14	104LQ0581	2A	3 x 380-415	Rp 2½	18,5 25	6 ÷ 17	401 ÷ 161	144
Z612 36-L6C	4.390,56	104LQ0591	2A	3 x 380-415	Rp 2½	18,5 25	6 ÷ 17	411 ÷ 164	146
Z612 37-L6C	4.444,41	104LQ0601	2A	3 x 380-415	Rp 2½	18,5 25	6 ÷ 17	422 ÷ 167	148
Z612 38-L6C	4.500,56	104LQ0611	2A	3 x 380-415	Rp 2½	18,5 25	6 ÷ 17	432 ÷ 170	149
Z612 39-L6C	4.557,84	104LQ0621	2A	3 x 380-415	Rp 2½	18,5 25	6 ÷ 17	443 ÷ 173	150
Z612 40D-L6C	7.759,11	104LQ0631	2A	3 x 380-415	Rp 3	18,5 25	6 ÷ 17	453 ÷ 176	262
Z612 41D-L6C	8.122,32	104LQ0641	2A	3 x 380-415	Rp 3	22 30	6 ÷ 17	472 ÷ 192	269
Z612 42D-L6C	8.142,94	104LQ0651	2A	3 x 380-415	Rp 3	22 30	6 ÷ 17	483 ÷ 195	270
Z612 43D-L6C	8.155,53	104LQ0661	2A	3 x 380-415	Rp 3	22 30	6 ÷ 17	493 ÷ 199	270
Z612 44D-L6C	8.173,87	104LQ0671	2A	3 x 380-415	Rp 3	22 30	6 ÷ 17	504 ÷ 202	271
Z612 45D-L6C	8.191,06	104LQ0681	2A	3 x 380-415	Rp 3	22 30	6 ÷ 17	514 ÷ 205	271
Z612 46D-L6C	8.207,10	104LQ0691	2A	3 x 380-415	Rp 3	22 30	6 ÷ 17	525 ÷ 208	272
Z612 47D-L6C	8.221,99	104LQ0701	2A	3 x 380-415	Rp 3	22 30	6 ÷ 17	536 ÷ 211	272
Z612 48D-L6C	9.541,92	104LQ0711	2A	3 x 380-415	Rp 3	30 40	6 ÷ 17	557 ÷ 233	297
Z612 49D-L6C	9.555,67	104LQ0721	2A	3 x 380-415	Rp 3	30 40	6 ÷ 17	568 ÷ 237	298
Z612 50D-L6C	9.570,56	104LQ0731	2A	3 x 380-415	Rp 3	30 40	6 ÷ 17	579 ÷ 241	298
Z612 51D-L6C	9.588,88	104LQ0741	2A	3 x 380-415	Rp 3	30 40	6 ÷ 17	590 ÷ 244	299
Z612 52D-L6C	9.606,07	104LQ0751	2A	3 x 380-415	Rp 3	30 40	6 ÷ 17	601 ÷ 248	299
Z612 53D-L6C	9.623,27	104LQ0761	2A	3 x 380-415	Rp 3	30 40	6 ÷ 17	612 ÷ 251	300
Z612 54D-L6C	9.641,59	104LQ0771	2A	3 x 380-415	Rp 3	30 40	6 ÷ 17	622 ÷ 254	301
Z612 55D-L6C	9.659,93	104LQ0781	2A	3 x 380-415	Rp 3	30 40	6 ÷ 17	633 ÷ 258	301
Z612 56D-L6C	9.671,39	104LQ0791	2A	3 x 380-415	Rp 3	30 40	6 ÷ 17	649 ÷ 269	302
Z612 57D-L6C	9.908,56	104LQ0801	2A	3 x 380-415	Rp 3	30 40	6 ÷ 17	659 ÷ 273	306
Z612 58D-L6C	9.925,74	104LQ0811	2A	3 x 380-415	Rp 3	30 40	6 ÷ 17	670 ÷ 276	306



Z612-L6C

Скважинный насос 6"

Кабель питания оснащен съемным водонепроницаемым разъемом. Максимальные допустимые колебания напряжения питания: 23 В ±1%, 4 В ±1%. Удлинение вала и размеры муфты в соответствии со стандартами NEMA.

ОБЩИЕ ХАРАКТЕРИСТИК

температура жидкости: Макс +35°C
 глубина погружения: Макс 300 м
 Класс защиты: IP 68
 Класс изоляции: F
 Скорость вращения: 50 Hz, 2850 min⁻¹
 Торцевое уплотнение: Carbon graphite-Aluminium oxide
 Уплотнения: NBR

Wet End					Motor					
Модель	Цена [€]	Код	Fam	Вес[kg]	Модель	Цена [€]	Код	Fam	кВт [kW]	Вес[kg]
Z612 33-6	2.482,86	102L00560	2B	56	L6C185T405		107030070	2D	18,5	67
Z612 34-6	2.541,30	102L00570	2B	48	L6C185T405		107030070	2D	18,5	67
Z612 35-6	2.616,92	102L00580	2B	71	L6C185T405		107030070	2D	18,5	67
Z612 36-6	2.784,20	102L00590	2B	68	L6C185T405		107030070	2D	18,5	67
Z612 37-6	2.839,20	102L00600	2B	72	L6C185T405		107030070	2D	18,5	67
Z612 38-6	2.895,34	102L00610	2B	73	L6C185T405		107030070	2D	18,5	67
Z612 39-6	2.952,63	102L00620	2B	78	L6C185T405		107030070	2D	18,5	67
Z612 40D-6	6.151,60	102L00630	2B	190	L6C185T405		107030070	2D	18,5	67
Z612 41D-6	6.350,96	102L00640	2B	191	L6C220T405		107030080	2D	22	73
Z612 42D-6	6.370,44	102L00650	2B	192	L6C220T405		107030080	2D	22	73
Z612 43D-6	6.385,34	102L00660	2B	192	L6C220T405		107030080	2D	22	73
Z612 44D-6	6.402,52	102L00670	2B	193	L6C220T405		107030080	2D	22	73
Z612 45D-6	6.418,56	102L00680	2B	193	L6C220T405		107030080	2D	22	73
Z612 46D-6	6.436,89	102L00690	2B	152	L6C220T405		107030080	2D	22	73
Z612 47D-6	6.449,50	102L00700	2B	194	L6C220T405		107030080	2D	22	73
Z612 48D-6	7.245,80	102L00710	2B	207	L6C300T405		107030090	2D	30	89
Z612 49D-6	7.259,55	102L00720	2B	208	L6C300T405		107030090	2D	30	89
Z612 50D-6	7.276,73	102L00730	2B	208	L6C300T405		107030090	2D	30	89
Z612 51D-6	7.292,78	102L00740	2B	209	L6C300T405		107030090	2D	30	89
Z612 52D-6	7.311,12	102L00750	2B	209	L6C300T405		107030090	2D	30	89
Z612 53D-6	7.327,15	102L00760	2B	210	L6C300T405		107030090	2D	30	89
Z612 54D-6	7.348,92	102L00770	2B	211	L6C300T405		107030090	2D	30	89
Z612 55D-6	7.363,81	102L00780	2B	211	L6C300T405		107030090	2D	30	89
Z612 56D-6	7.378,72	102L00790	2B	212	L6C300T405		107030090	2D	30	89
Z612 57D-6	7.612,45	102L00800	2B	216	L6C300T405		107030090	2D	30	89
Z612 58D-6	7.630,78	102L00810	2B	216	L6C300T405		107030090	2D	30	89



Скважинный насос 6", рабочие колеса и диффузоры изготовлены из нержавеющей стали. С электродвигателем L6C, прямой пуск.

Z612-L6C

Скважинный насос 6"

ОБЩИЕ ХАРАКТЕРИСТИКИ

температура жидкости: Макс +35°C
 Скорость вращения: 50 Hz, 2850 min⁻¹
 Класс защиты: IP 68
 Класс изоляции: F
 Торцевое уплотнение: Carbon graphite-Aluminium oxide
 Уплотнения: NBR

4

Модель	Цена [€]	Код	Группа	Исполнение [V]	Фланцы	Мощность [kW] - [Hp]	Q [m ³ /h]	H [m]	Вес [kg]
Z612 59D-L6C	9.938,34	104LQ0821	2A	3 x 380-415	Rp 3	30 40	6 ÷ 17	681 ÷ 280	307
Z612 60D-L6C	10.260,31	104LQ0831	2A	3 x 380-415	Rp 3	30 40	6 ÷ 17	692 ÷ 283	311



Z612-L6C

Скважинный насос 6"

Кабель питания оснащен съемным водонепроницаемым разъемом. Максимальные допустимые колебания напряжения питания: 23 В \pm 1%, 4 В \pm 1%. Удлинение вала и размеры муфты в соответствии со стандартами NEMA.

ОБЩИЕ ХАРАКТЕРИСТИК

температура жидкости: Макс +35°C
 глубина погружения: Макс 300 m
 Класс защиты: IP 68
 Класс изоляции: F
 Скорость вращения: 50 Hz, 2850 min⁻¹
 Торцевое уплотнение: Carbon graphite-Aluminium oxide
 Уплотнения NBR

<i>Wet End</i>					<i>Motor</i>					
Модель	Цена [€]	Код	Fam	Вес[kg]	Модель	Цена [€]	Код	Fam	кВт [kW]	Вес[kg]
Z612 59D-6	7.642,24	102L00820	2B	217	L6C300T405		107030090	2D	30	89
Z612 60D-6	7.964,20	102L00830	2B	221	L6C300T405		107030090	2D	30	89

4



Z616-L6C

Скважинный насос 6"

Скважинный насос 6", рабочие колеса и диффузоры изготовлены из нержавеющей стали. С электродвигателем L6C, прямой пуск.

ОБЩИЕ ХАРАКТЕРИСТИКИ

температура жидкости: Макс +35°C
 Скорость вращения: 50 Hz, 2850 min⁻¹
 Класс защиты: IP 68
 Класс изоляции: F
 Торцевое уплотнение: Carbon graphite-Aluminium oxide
 Уплотнения: NBR

4

Модель	Цена [€]	Код	Группа	Исполнение [V]	Фланцы	Мощность [кВт] - [HP]	Q [м ³ /h]	H [m]	Вес [kg]
Z616 05-L6C	1.846,97	104LQ1221	2A	3 x 380-415	Rp 2½	4 5,5	7,5 ÷ 22	62 ÷ 36	60
Z616 06-L6C	1.938,63	104LQ1231	2A	3 x 380-415	Rp 2½	5,5 7,5	7,5 ÷ 22	76 ÷ 44	65
Z616 07-L6C	1.997,06	104LQ1241	2A	3 x 380-415	Rp 2½	5,5 7,5	7,5 ÷ 22	88 ÷ 51	68
Z616 08-L6C	2.105,92	104LQ1251	2A	3 x 380-415	Rp 2½	7,5 10	7,5 ÷ 22	101 ÷ 59	71
Z616 09-L6C	2.160,91	104LQ1261	2A	3 x 380-415	Rp 2½	7,5 10	7,5 ÷ 22	113 ÷ 65	73
Z616 10-L6C	2.219,34	104LQ1271	2A	3 x 380-415	Rp 2½	7,5 10	7,5 ÷ 22	125 ÷ 69	74
Z616 11-L6C	2.360,27	104LQ1281	2A	3 x 380-415	Rp 2½	9,3 13	7,5 ÷ 22	138 ÷ 78	78
Z616 12-L6C	2.414,12	104LQ1291	2A	3 x 380-415	Rp 2½	9,3 13	7,5 ÷ 22	150 ÷ 85	79
Z616 13-L6C	2.543,59	104LQ1301	2A	3 x 380-415	Rp 2½	11 15	7,5 ÷ 22	163 ÷ 93	94
Z616 14-L6C	2.596,30	104LQ1311	2A	3 x 380-415	Rp 2½	11 15	7,5 ÷ 22	175 ÷ 100	95
Z616 15-L6C	2.653,59	104LQ1321	2A	3 x 380-415	Rp 2½	11 15	7,5 ÷ 22	187 ÷ 106	97
Z616 16-L6C	2.708,59	104LQ1331	2A	3 x 380-415	Rp 2½	11 15	7,5 ÷ 22	199 ÷ 111	98
Z616 17-L6C	2.944,61	104LQ1341	2A	3 x 380-415	Rp 2½	15 20	7,5 ÷ 22	212 ÷ 118	105
Z616 18-L6C	3.001,90	104LQ1351	2A	3 x 380-415	Rp 2½	15 20	7,5 ÷ 22	224 ÷ 124	106
Z616 19-L6C	3.082,10	104LQ1361	2A	3 x 380-415	Rp 2½	15 20	7,5 ÷ 22	238 ÷ 133	107
Z616 20-L6C	3.137,10	104LQ1371	2A	3 x 380-415	Rp 2½	15 20	7,5 ÷ 22	248 ÷ 137	109
Z616 21-L6C	3.197,82	104LQ1381	2A	3 x 380-415	Rp 2½	15 20	7,5 ÷ 22	260 ÷ 142	110
Z616 22-L6C	3.406,35	104LQ1391	2A	3 x 380-415	Rp 2½	18,5 25	7,5 ÷ 22	275 ÷ 154	123
Z616 23-L6C	3.577,07	104LQ1401	2A	3 x 380-415	Rp 2½	18,5 25	7,5 ÷ 22	286 ÷ 160	125
Z616 24-L6C	3.635,51	104LQ1411	2A	3 x 380-415	Rp 2½	18,5 25	7,5 ÷ 22	298 ÷ 166	126
Z616 25-L6C	3.691,65	104LQ1421	2A	3 x 380-415	Rp 2½	18,5 25	7,5 ÷ 22	310 ÷ 171	127
Z616 26-L6C	3.759,25	104LQ1431	2A	3 x 380-415	Rp 2½	18,5 25	7,5 ÷ 22	322 ÷ 176	129
Z616 27-L6C	3.980,38	104LQ1441	2A	3 x 380-415	Rp 2½	22 30	7,5 ÷ 22	338 ÷ 190	136
Z616 28-L6C	4.034,23	104LQ1451	2A	3 x 380-415	Rp 2½	22 30	7,5 ÷ 22	350 ÷ 196	137
Z616 29-L6C	4.090,37	104LQ1461	2A	3 x 380-415	Rp 2½	22 30	7,5 ÷ 22	362 ÷ 202	138
Z616 30-L6C	4.146,51	104LQ1471	2A	3 x 380-415	Rp 2½	22 30	7,5 ÷ 22	373 ÷ 207	144



Z616-L6C

Скважинный насос 6"

Кабель питания оснащен съемным водонепроницаемым разъемом. Максимальные допустимые колебания напряжения питания: 23 В ±1%, 4 В ±1%. Удлинение вала и размеры муфты в соответствии со стандартами NEMA.

ОБЩИЕ ХАРАКТЕРИСТИКИ

температура жидкости: Макс +35°C
 глубина погружения: Макс 300 м
 Класс защиты: IP 68
 Класс изоляции: F
 Скорость вращения: 50 Hz, 2850 min⁻¹
 Торцевое уплотнение: Carbon graphite-Aluminium oxide
 Уплотнения: NBR

Wet End					Motor					
Модель	Цена [€]	Код	Fam	Вес[kg]	Модель	Цена [€]	Код	Fam	кВт [kW]	Вес[kg]
Z616 05-6	813,49	102L01220	2B	16	L6C40T405		107030010	2D	4	49
Z616 06-6	869,64	102L01230	2B	17	L6C55T405		107030020	2D	5,5	43
Z616 07-6	926,92	102L01240	2B	18	L6C55T405		107030020	2D	5,5	43
Z616 08-6	981,92	102L01250	2B	19	L6C75T405		107030030	2D	7,5	45
Z616 09-6	1.036,91	102L01260	2B	20	L6C75T405		107030030	2D	7,5	45
Z616 10-6	1.096,49	102L01270	2B	22	L6C75T405		107030030	2D	7,5	45
Z616 11-6	1.156,07	102L01280	2B	28	L6C93T405		107030040	2D	9,3	49
Z616 12-6	1.211,07	102L01290	2B	25	L6C93T405		107030040	2D	9,3	49
Z616 13-6	1.268,36	102L01300	2B	25	L6C110T405		107030050	2D	11	52
Z616 14-6	1.322,21	102L01310	2B	27	L6C110T405		107030050	2D	11	52
Z616 15-6	1.381,79	102L01320	2B	28	L6C110T405		107030050	2D	11	52
Z616 16-6	1.436,79	102L01330	2B	29	L6C110T405		107030050	2D	11	52
Z616 17-6	1.491,79	102L01340	2B	30	L6C150T405		107030060	2D	15	61
Z616 18-6	1.554,80	102L01350	2B	30	L6C150T405		107030060	2D	15	61
Z616 19-6	1.630,42	102L01360	2B	38	L6C150T405		107030060	2D	15	61
Z616 20-6	1.684,27	102L01370	2B	38	L6C150T405		107030060	2D	15	61
Z616 21-6	1.747,28	102L01380	2B	38	L6C150T405		107030060	2D	15	61
Z616 22-6	1.801,13	102L01390	2B	41	L6C185T405		107030070	2D	18,5	67
Z616 23-6	1.971,86	102L01400	2B	42	L6C185T405		107030070	2D	18,5	67
Z616 24-6	2.030,29	102L01410	2B	32	L6C185T405		107030070	2D	18,5	67
Z616 25-6	2.085,28	102L01420	2B	45	L6C185T405		107030070	2D	18,5	67
Z616 26-6	2.152,88	102L01430	2B	50	L6C185T405		107030070	2D	18,5	67
Z616 27-6	2.209,03	102L01440	2B	49	L6C220T405		107030080	2D	22	73
Z616 28-6	2.262,88	102L01450	2B	50	L6C220T405		107030080	2D	22	73
Z616 29-6	2.320,17	102L01460	2B	52	L6C220T405		107030080	2D	22	73
Z616 30-6	2.376,32	102L01470	2B	51	L6C220T405		107030080	2D	22	73



Z616-L6C

Скважинный насос 6"

Скважинный насос 6", рабочие колеса и диффузоры изготовлены из нержавеющей стали. С электродвигателем L6C, прямой пуск.

ОБЩИЕ ХАРАКТЕРИСТИКИ

температура жидкости: Макс +35°C
 Скорость вращения: 50 Hz, 2850 min⁻¹
 Класс защиты: IP 68
 Класс изоляции: F
 Торцевое уплотнение: Carbon graphite-Aluminium oxide
 Уплотнения: NBR

4

Модель	Цена [€]	Код	Группа	Исполнение [V]	Фланцы	Мощность [kW] - [Hp]	Q [m ³ /h]	H [m]	Вес [kg]
Z616 31-L6C	4.730,86	104LQ1481	2A	3 x 380-415	Rp 2½	30 40	7,5 ÷ 22	391 ÷ 225	158
Z616 32-L6C	4.787,00	104LQ1491	2A	3 x 380-415	Rp 2½	30 40	7,5 ÷ 22	403 ÷ 231	159
Z616 33-L6C	4.840,85	104LQ1501	2A	3 x 380-415	Rp 2½	30 40	7,5 ÷ 22	415 ÷ 237	160
Z616 34-L6C	4.900,43	104LQ1511	2A	3 x 380-415	Rp 2½	30 40	7,5 ÷ 22	427 ÷ 243	161
Z616 35-L6C	4.977,19	104LQ1521	2A	3 x 380-415	Rp 2½	30 40	7,5 ÷ 22	439 ÷ 249	162
Z616 36-L6C	5.149,06	104LQ1531	2A	3 x 380-415	Rp 2½	30 40	7,5 ÷ 22	451 ÷ 254	164
Z616 37D-L6C	8.027,21	104LQ1541	2A	3 x 380-415	Rp 3	30 40	7,5 ÷ 22	465 ÷ 265	253
Z616 38D-L6C	8.216,26	104LQ1551	2A	3 x 380-415	Rp 3	30 40	7,5 ÷ 22	477 ÷ 271	253
Z616 39D-L6C	8.751,34	104LQ1561	2A	3 x 380-415	Rp 3	30 40	7,5 ÷ 22	489 ÷ 277	280
Z616 40D-L6C	8.771,96	104LQ1571	2A	3 x 380-415	Rp 3	30 40	7,5 ÷ 22	501 ÷ 282	280
Z616 41D-L6C	8.785,71	104LQ1581	2A	3 x 380-415	Rp 3	30 40	7,5 ÷ 22	513 ÷ 288	281
Z616 42D-L6C	8.805,19	104LQ1591	2A	3 x 380-415	Rp 3	30 40	7,5 ÷ 22	525 ÷ 293	282
Z616 43D-L6C	9.650,76	104LQ1601	2A	3 x 380-415	Rp 3	37 50	7,5 ÷ 22	541 ÷ 311	295
Z616 44D-L6C	9.669,09	104LQ1611	2A	3 x 380-415	Rp 3	37 50	7,5 ÷ 22	554 ÷ 316	296
Z616 45D-L6C	9.687,42	104LQ1621	2A	3 x 380-415	Rp 3	37 50	7,5 ÷ 22	565 ÷ 321	296
Z616 46D-L6C	9.704,61	104LQ1631	2A	3 x 380-415	Rp 3	37 50	7,5 ÷ 22	577 ÷ 326	297
Z616 47D-L6C	9.719,51	104LQ1641	2A	3 x 380-415	Rp 3	37 50	7,5 ÷ 22	589 ÷ 332	297
Z616 48D-L6C	10.531,85	104LQ1651	2A	3 x 380-415	Rp 3	37 50	7,5 ÷ 22	601 ÷ 337	310
Z616 49D-L6C	10.545,60	104LQ1661	2A	3 x 380-415	Rp 3	37 50	7,5 ÷ 22	613 ÷ 343	311
Z616 50D-L6C	10.562,79	104LQ1671	2A	3 x 380-415	Rp 3	37 50	7,5 ÷ 22	625 ÷ 348	311
Z616 51D-L6C	10.579,97	104LQ1681	2A	3 x 380-415	Rp 3	37 50	7,5 ÷ 22	637 ÷ 353	312
Z616 52D-L6C	10.599,45	104LQ1691	2A	3 x 380-415	Rp 3	37 50	7,5 ÷ 22	648 ÷ 358	312



Z616-L6C

Скважинный насос 6"

Кабель питания оснащен съемным водонепроницаемым разъемом. Максимальные допустимые колебания напряжения питания: 23 В $\pm 1\%$, 4 В $\pm 1\%$. Удлинение вала и размеры муфты в соответствии со стандартами NEMA.

ОБЩИЕ ХАРАКТЕРИСТИКИ

температура жидкости: Макс +35°C
 глубина погружения: Макс 300 м
 Класс защиты: IP 68
 Класс изоляции: F
 Скорость вращения: 50 Hz, 2850 min⁻¹
 Торцевое уплотнение: Carbon graphite-Aluminium oxide
 Уплотнения: NBR

Wet End					Motor					
Модель	Цена [€]	Код	Fam	Вес[kg]	Модель	Цена [€]	Код	Fam	кВт [kW]	Вес[kg]
Z616 31-6	2.435,89	102L01480	2B	54	L6C300T405		107030090	2D	30	89
Z616 32-6	2.490,88	102L01490	2B	55	L6C300T405		107030090	2D	30	89
Z616 33-6	2.547,03	102L01500	2B	56	L6C300T405		107030090	2D	30	89
Z616 34-6	2.604,32	102L01510	2B	57	L6C300T405		107030090	2D	30	89
Z616 35-6	2.681,09	102L01520	2B	69	L6C300T405		107030090	2D	30	89
Z616 36-6	2.854,09	102L01530	2B	72	L6C300T405		107030090	2D	30	89
Z616 37D-6	5.732,25	102L01540	2B	127	L6C300T405		107030090	2D	30	89
Z616 38D-6	5.921,30	102L01550	2B	163	L6C300T405		107030090	2D	30	89
Z616 39D-6	6.457,52	102L01560	2B	190	L6C300T405		107030090	2D	30	89
Z616 40D-6	6.477,00	102L01570	2B	190	L6C300T405		107030090	2D	30	89
Z616 41D-6	6.489,60	102L01580	2B	191	L6C300T405		107030090	2D	30	89
Z616 42D-6	6.512,51	102L01590	2B	192	L6C300T405		107030090	2D	30	89
Z616 43D-6	6.526,26	102L01600	2B	192	L6C370T405		107030100	2D	37	101
Z616 44D-6	6.544,60	102L01610	2B	193	L6C370T405		107030100	2D	37	101
Z616 45D-6	6.564,07	102L01620	2B	193	L6C370T405		107030100	2D	37	101
Z616 46D-6	6.577,82	102L01630	2B	194	L6C370T405		107030100	2D	37	101
Z616 47D-6	6.596,16	102L01640	2B	194	L6C370T405		107030100	2D	37	101
Z616 48D-6	7.407,36	102L01650	2B	207	L6C370T405		107030100	2D	37	101
Z616 49A-6	7.419,96	102L01660	2B	208	L6C370T405		107030100	2D	37	101
Z616 50D-6	7.438,29	102L01670	2B	208	L6C370T405		107030100	2D	37	101
Z616 51D-6	7.456,62	102L01680	2B	209	L6C370T405		107030100	2D	37	101
Z616 52D-6	7.474,96	102L01690	2B	172	L6C370T405		107030100	2D	37	101



Z622-L6C

Скважинный насос 6"

Скважинный насос 6", рабочие колеса и диффузоры изготовлены из нержавеющей стали. С электродвигателем L6C, прямой пуск.

ОБЩИЕ ХАРАКТЕРИСТИКИ

температура жидкости: Макс +35°C
 Скорость вращения: 50 Hz, 2850 min⁻¹
 Класс защиты: IP 68
 Класс изоляции: F
 Торцевое уплотнение: Carbon graphite-Aluminium oxide
 Уплотнения: NBR

4

Модель	Цена [€]	Код	Группа	Исполнение [V]	Фланцы	Мощность [кВт] - [HP]	Q [м ³ /h]	H [m]	Вес [kg]
Z622 04-L6C	1.780,51	104LQ2081	2A	3 x 380-415	Rp 2½	4 5,5	9 ÷ 30	54 ÷ 28	60
Z622 05-L6C	1.888,21	104LQ2091	2A	3 x 380-415	Rp 2½	5,5 7,5	9 ÷ 30	68 ÷ 36	65
Z622 06-L6C	2.014,25	104LQ2101	2A	3 x 380-415	Rp 2½	7,5 10	9 ÷ 30	82 ÷ 43	71
Z622 07-L6C	2.088,73	104LQ2111	2A	3 x 380-415	Rp 2½	7,5 10	9 ÷ 30	95 ÷ 48	72
Z622 08-L6C	2.245,69	104LQ2121	2A	3 x 380-415	Rp 2½	9,3 13	9 ÷ 30	108 ÷ 55	23
Z622 09-L6C	2.319,02	104LQ2131	2A	3 x 380-415	Rp 2½	9,3 13	9 ÷ 30	120 ÷ 60	78
Z622 10-L6C	2.455,37	104LQ2141	2A	3 x 380-415	Rp 2½	11 15	9 ÷ 30	136 ÷ 69	94
Z622 11-L6C	2.527,55	104LQ2151	2A	3 x 380-415	Rp 2½	11 15	9 ÷ 30	148 ÷ 74	95
Z622 12-L6C	2.780,76	104LQ2161	2A	3 x 380-415	Rp 2½	15 20	9 ÷ 30	162 ÷ 82	103
Z622 13-L6C	2.866,70	104LQ2171	2A	3 x 380-415	Rp 2½	15 20	9 ÷ 30	174 ÷ 86	104
Z622 14-L6C	3.015,65	104LQ2181	2A	3 x 380-415	Rp 2½	15 20	9 ÷ 30	190 ÷ 98	106
Z622 15-L6C	3.090,12	104LQ2191	2A	3 x 380-415	Rp 2½	15 20	9 ÷ 30	203 ÷ 103	110
Z622 16-L6C	3.315,84	104LQ2201	2A	3 x 380-415	Rp 2½	18,5 25	9 ÷ 30	214 ÷ 110	121
Z622 17-L6C	3.391,46	104LQ2211	2A	3 x 380-415	Rp 2½	18,5 25	9 ÷ 30	227 ÷ 115	123
Z622 18-L6C	3.461,35	104LQ2221	2A	3 x 380-415	Rp 2½	18,5 25	9 ÷ 30	239 ÷ 120	124
Z622 19-L6C	3.707,68	104LQ2231	2A	3 x 380-415	Rp 2½	22 30	9 ÷ 30	257 ÷ 133	132
Z622 20-L6C	3.779,87	104LQ2241	2A	3 x 380-415	Rp 2½	22 30	9 ÷ 30	270 ÷ 138	134
Z622 21-L6C	3.852,06	104LQ2251	2A	3 x 380-415	Rp 2½	22 30	9 ÷ 30	282 ÷ 143	140
Z622 22-L6C	3.926,53	104LQ2261	2A	3 x 380-415	Rp 2½	22 30	9 ÷ 30	295 ÷ 148	142
Z622 23-L6C	4.589,93	104LQ2271	2A	3 x 380-415	Rp 2½	30 40	9 ÷ 30	313 ÷ 164	155
Z622 24-L6C	4.664,40	104LQ2281	2A	3 x 380-415	Rp 2½	30 40	9 ÷ 30	326 ÷ 170	157
Z622 25-L6C	4.757,21	104LQ2291	2A	3 x 380-415	Rp 2½	30 40	9 ÷ 30	339 ÷ 175	159
Z622 26-L6C	4.828,24	104LQ2301	2A	3 x 380-415	Rp 2½	30 40	9 ÷ 30	352 ÷ 181	160
Z622 27-L6C	4.902,72	104LQ2311	2A	3 x 380-415	Rp 2½	30 40	9 ÷ 30	367 ÷ 191	158
Z622 28-L6C	4.977,19	104LQ2321	2A	3 x 380-415	Rp 2½	30 40	9 ÷ 30	380 ÷ 196	159
Z622 29-L6C	5.050,52	104LQ2331	2A	3 x 380-415	Rp 2½	30 40	9 ÷ 30	393 ÷ 201	161



Z622-L6C

Скважинный насос 6"

Кабель питания оснащен съемным водонепроницаемым разъемом. Максимальные допустимые колебания напряжения питания: 23 В ±1%, 4 В ±1%. Удлинение вала и размеры муфты в соответствии со стандартами NEMA.

ОБЩИЕ ХАРАКТЕРИСТИКИ

температура жидкости: Макс +35°C
 глубина погружения: Макс 300 м
 Класс защиты: IP 68
 Класс изоляции: F
 Скорость вращения: 50 Hz, 2850 min⁻¹
 Торцевое уплотнение: Carbon graphite-Aluminium oxide
 Уплотнения: NBR

Wet End					Motor					
Модель	Цена [€]	Код	Fam	Вес[kg]	Модель	Цена [€]	Код	Fam	кВт [kW]	Вес[kg]
Z622 04-6	747,04	102L02080	2B	15	L6C40T405		107030010	2D	4	49
Z622 05-6	818,07	102L02090	2B	17	L6C55T405		107030020	2D	5,5	43
Z622 06-6	892,55	102L02100	2B	19	L6C75T405		107030030	2D	7,5	45
Z622 07-6	967,02	102L02110	2B	21	L6C75T405		107030030	2D	7,5	45
Z622 08-6	1.038,07	102L02120	2B	22	L6C93T405		107030040	2D	9,3	49
Z622 09-6	1.112,54	102L02130	2B	24	L6C93T405		107030040	2D	9,3	49
Z622 10-6	1.183,57	102L02140	2B	22	L6C110T405		107030050	2D	11	52
Z622 11-6	1.255,76	102L02150	2B	26	L6C110T405		107030050	2D	11	52
Z622 12-6	1.329,09	102L02160	2B	28	L6C150T405		107030060	2D	15	61
Z622 13-6	1.413,87	102L02170	2B	26	L6C150T405		107030060	2D	15	61
Z622 14-6	1.563,96	102L02180	2B	36	L6C150T405		107030060	2D	15	61
Z622 15-6	1.638,44	102L02190	2B	38	L6C150T405		107030060	2D	15	61
Z622 16-6	1.708,34	102L02200	2B	39	L6C185T405		107030070	2D	18,5	67
Z622 17-6	1.785,10	102L02210	2B	41	L6C185T405		107030070	2D	18,5	67
Z622 18-6	1.856,14	102L02220	2B	31	L6C185T405		107030070	2D	18,5	67
Z622 19-6	1.936,33	102L02230	2B	45	L6C220T405		107030080	2D	22	73
Z622 20-6	2.007,38	102L02240	2B	47	L6C220T405		107030080	2D	22	73
Z622 21-6	2.081,85	102L02250	2B	48	L6C220T405		107030080	2D	22	73
Z622 22-6	2.156,33	102L02260	2B	49	L6C220T405		107030080	2D	22	73
Z622 23-6	2.294,96	102L02270	2B	52	L6C300T405		107030090	2D	30	89
Z622 24-6	2.370,59	102L02280	2B	54	L6C300T405		107030090	2D	30	89
Z622 25-6	2.461,10	102L02290	2B	65	L6C300T405		107030090	2D	30	89
Z622 26-6	2.533,28	102L02300	2B	66	L6C300T405		107030090	2D	30	89
Z622 27-6	2.606,61	102L02310	2B	68	L6C300T405		107030090	2D	30	89
Z622 28-6	2.681,09	102L02320	2B	70	L6C300T405		107030090	2D	30	89
Z622 29-6	2.755,56	102L02330	2B	71	L6C300T405		107030090	2D	30	89



Z622-L6C

Скважинный насос 6"

Скважинный насос 6", рабочие колеса и диффузоры изготовлены из нержавеющей стали. С электродвигателем L6C, прямой пуск.

ОБЩИЕ ХАРАКТЕРИСТИКИ

температура жидкости: Макс +35°C
 Скорость вращения: 50 Hz, 2850 min⁻¹
 Класс защиты: IP 68
 Класс изоляции: F
 Торцевое уплотнение: Carbon graphite-Aluminium oxide
 Уплотнения NBR

4

Модель	Цена [€]	Код	Группа	Исполнение [V]	Фланцы	Мощность [kW] - [Hp]	Q [m ³ /h]	H [m]	Вес [kg]
Z622 30-L6C	5.129,58	104LQ2341	2A	3 x 380-415	Rp 2½	30 40	9 ÷ 30	405 ÷ 207	167
Z622 31-L6C	6.032,44	104LQ2351	2A	3 x 380-415	Rp 2½	37 50	9 ÷ 30	422 ÷ 220	181
Z622 32-L6C	6.106,91	104LQ2361	2A	3 x 380-415	Rp 2½	37 50	9 ÷ 30	435 ÷ 226	183
Z622 33-L6C	6.177,95	104LQ2371	2A	3 x 380-415	Rp 2½	37 50	9 ÷ 30	448 ÷ 231	184
Z622 34D-L6C	9.071,00	104LQ2381	2A	3 x 380-415	Rp 3	37 50	9 ÷ 30	460 ÷ 236	292
Z622 35D-L6C	9.755,02	104LQ2391	2A	3 x 380-415	Rp 3	37 50	9 ÷ 30	473 ÷ 241	304
Z622 36D-L6C	9.782,52	104LQ2401	2A	3 x 380-415	Rp 3	37 50	9 ÷ 30	486 ÷ 247	305
Z622 37D-L6C	9.815,75	104LQ2411	2A	3 x 380-415	Rp 3	37 50	9 ÷ 30	498 ÷ 251	306



Z622-L6C

Скважинный насос 6"

Кабель питания оснащен съемным водонепроницаемым разъемом. Максимальные допустимые колебания напряжения питания: 23 В $\pm 1\%$, 4 В $\pm 1\%$. Удлинение вала и размеры муфты в соответствии со стандартами NEMA.

ОБЩИЕ ХАРАКТЕРИСТИК

температура жидкости: Макс +35°C
 глубина погружения: Макс 300 m
 Класс защиты: IP 68
 Класс изоляции: F
 Скорость вращения: 50 Hz, 2850 min⁻¹
 Торцевое уплотнение: Carbon graphite-Aluminium oxide
 Уплотнения NBR

<i>Wet End</i>					<i>Motor</i>					
Модель	Цена [€]	Код	Фам	Вес[kg]	Модель	Цена [€]	Код	Фам	кВт [kW]	Вес[kg]
Z622 30-6	2.834,61	102L02340	2B	82	L6C300T405		107030090	2D	30	89
Z622 31-6	2.909,09	102L02350	2B	78	L6C370T405		107030100	2D	37	101
Z622 32-6	2.982,42	102L02360	2B	33	L6C370T405		107030100	2D	37	101
Z622 33-6	3.054,60	102L02370	2B	89	L6C370T405		107030100	2D	37	101
Z622 34D-6	5.946,51	102L02380	2B	189	L6C370T405		107030100	2D	37	101
Z622 35D-6	6.631,67	102L02390	2B	201	L6C370T405		107030100	2D	37	101
Z622 36D-6	6.658,03	102L02400	2B	202	L6C370T405		107030100	2D	37	101
Z622 37D-6	6.690,11	102L02410	2B	203	L6C370T405		107030100	2D	37	101

4



Z631-L6C

Скважинный насос 6"

Скважинный насос 6", рабочие колеса и диффузоры изготовлены из нержавеющей стали. С электродвигателем L6C, прямой пуск.

ОБЩИЕ ХАРАКТЕРИСТИКИ

температура жидкости: Макс +35°C
 Скорость вращения: 50 Hz, 2850 min⁻¹
 Класс защиты: IP 68
 Класс изоляции: F
 Торцевое уплотнение: Carbon graphite-Aluminium oxide
 Уплотнения: NBR

4

Модель	Цена [€]	Код	Группа	Исполнение [V]	Фланцы	Мощность [kW] - [Hp]	Q [м ³ /h]	H [m]	Вес [kg]
Z631 03-L6C	2.053,21	104LQ2831	2A	3 x 380-415	Rp 3	4 5,5	12 ÷ 45	44 ÷ 12	58
Z631 04-L6C	2.205,59	104LQ2841	2A	3 x 380-415	Rp 3	5,5 7,5	12 ÷ 45	59 ÷ 18	24
Z631 05-L6C	2.376,32	104LQ2851	2A	3 x 380-415	Rp 3	7,5 10	12 ÷ 45	73 ÷ 22	69
Z631 06-L6C	2.494,33	104LQ2861	2A	3 x 380-415	Rp 3	7,5 10	12 ÷ 45	87 ÷ 26	70
Z631 07-L6C	2.699,41	104LQ2871	2A	3 x 380-415	Rp 3	9,3 13	12 ÷ 45	103 ÷ 32	75
Z631 08-L6C	2.887,32	104LQ2881	2A	3 x 380-415	Rp 3	11 15	12 ÷ 45	117 ÷ 37	81
Z631 09-L6C	3.003,04	104LQ2891	2A	3 x 380-415	Rp 3	11 15	12 ÷ 45	131 ÷ 40	82
Z631 10-L6C	3.297,51	104LQ2901	2A	3 x 380-415	Rp 3	15 20	12 ÷ 45	146 ÷ 46	50
Z631 11-L6C	3.416,66	104LQ2911	2A	3 x 380-415	Rp 3	15 20	12 ÷ 45	161 ÷ 52	15
Z631 12-L6C	3.690,50	104LQ2921	2A	3 x 380-415	Rp 3	18,5 25	12 ÷ 45	178 ÷ 59	111
Z631 13-L6C	3.824,56	104LQ2931	2A	3 x 380-415	Rp 3	18,5 25	12 ÷ 45	191 ÷ 63	116
Z631 14-L6C	4.054,86	104LQ2941	2A	3 x 380-415	Rp 3	18,5 25	12 ÷ 45	205 ÷ 66	118
Z631 15-L6C	4.339,00	104LQ2951	2A	3 x 380-415	Rp 3	22 30	12 ÷ 45	219 ÷ 71	126
Z631 16-L6C	4.455,87	104LQ2961	2A	3 x 380-415	Rp 3	22 30	12 ÷ 45	233 ÷ 74	127
Z631 17-L6C	4.579,61	104LQ2971	2A	3 x 380-415	Rp 3	22 30	12 ÷ 45	247 ÷ 77	129
Z631 18-L6C	5.220,09	104LQ2981	2A	3 x 380-415	Rp 3	30 40	12 ÷ 45	265 ÷ 88	142
Z631 19-L6C	5.350,72	104LQ2991	2A	3 x 380-415	Rp 3	30 40	12 ÷ 45	279 ÷ 92	149
Z631 20-L6C	5.466,44	104LQ3001	2A	3 x 380-415	Rp 3	30 40	12 ÷ 45	293 ÷ 95	150
Z631 21-L6C	5.583,30	104LQ3011	2A	3 x 380-415	Rp 3	30 40	12 ÷ 45	309 ÷ 101	152
Z631 22-L6C	5.704,75	104LQ3021	2A	3 x 380-415	Rp 3	30 40	12 ÷ 45	323 ÷ 105	140
Z631 23-L6C	5.921,30	104LQ3031	2A	3 x 380-415	Rp 3	30 40	12 ÷ 45	337 ÷ 105	142
Z631 24-L6C	6.869,99	104LQ3041	2A	3 x 380-415	Rp 3	37 50	12 ÷ 45	356 ÷ 116	156
Z631 25-L6C	7.013,21	104LQ3051	2A	3 x 380-415	Rp 3	37 50	12 ÷ 45	368 ÷ 118	168
Z631 26-L6C	7.133,52	104LQ3061	2A	3 x 380-415	Rp 3	37 50	12 ÷ 45	382 ÷ 121	169
Z631 27-L6C	7.252,68	104LQ3071	2A	3 x 380-415	Rp 3	37 50	12 ÷ 45	396 ÷ 124	171
Z631 28-L6C	7.372,99	104LQ3081	2A	3 x 380-415	Rp 3	37 50	12 ÷ 45	409 ÷ 127	172



Z631-L6C

Скважинный насос 6"

Кабель питания оснащен съемным водонепроницаемым разъемом. Максимальные допустимые колебания напряжения питания: 23 В ±1%, 4 В ±1%. Удлинение вала и размеры муфты в соответствии со стандартами NEMA.

ОБЩИЕ ХАРАКТЕРИСТИКИ

температура жидкости: Макс +35°C
 глубина погружения: Макс 300 м
 Класс защиты: IP 68
 Класс изоляции: F
 Скорость вращения: 50 Hz, 2850 min⁻¹
 Торцевое уплотнение: Carbon graphite-Aluminium oxide
 Уплотнения NBR

Wet End					Motor					
Модель	Цена [€]	Код	Fam	Вес[kg]	Модель	Цена [€]	Код	Fam	кВт [kW]	Вес[kg]
Z631 03-6	1.019,73	102L02830	2B	14	L6C40T405		107030010	2D	4	49
Z631 04-6	1.136,60	102L02840	2B	16	L6C55T405		107030020	2D	5,5	43
Z631 05-6	1.253,46	102L02850	2B	17	L6C75T405		107030030	2D	7,5	45
Z631 06-6	1.372,62	102L02860	2B	18	L6C75T405		107030030	2D	7,5	45
Z631 07-6	1.491,79	102L02870	2B	13	L6C93T405		107030040	2D	9,3	49
Z631 08-6	1.613,24	102L02880	2B	22	L6C110T405		107030050	2D	11	52
Z631 09-6	1.731,25	102L02890	2B	23	L6C110T405		107030050	2D	11	52
Z631 10-6	1.844,68	102L02900	2B	25	L6C150T405		107030060	2D	15	61
Z631 11-6	1.964,99	102L02910	2B	26	L6C150T405		107030060	2D	15	61
Z631 12-6	2.084,14	102L02920	2B	28	L6C185T405		107030070	2D	18,5	67
Z631 13-6	2.219,34	102L02930	2B	30	L6C185T405		107030070	2D	18,5	67
Z631 14-6	2.447,35	102L02940	2B	35	L6C185T405		107030070	2D	18,5	67
Z631 15-6	2.568,80	102L02950	2B	37	L6C220T405		107030080	2D	22	73
Z631 16-6	2.683,38	102L02960	2B	39	L6C220T405		107030080	2D	22	73
Z631 17-6	2.808,26	102L02970	2B	40	L6C220T405		107030080	2D	22	73
Z631 18-6	2.923,99	102L02980	2B	42	L6C300T405		107030090	2D	30	89
Z631 19-6	3.055,75	102L02990	2B	47	L6C300T405		107030090	2D	30	89
Z631 20-6	3.170,33	102L03000	2B	47	L6C300T405		107030090	2D	30	89
Z631 21-6	3.290,63	102L03010	2B	33	L6C300T405		107030090	2D	30	89
Z631 22-6	3.410,94	102L03020	2B	50	L6C300T405		107030090	2D	30	89
Z631 23-6	3.625,19	102L03030	2B	52	L6C300T405		107030090	2D	30	89
Z631 24-6	3.744,35	102L03040	2B	26	L6C370T405		107030100	2D	37	101
Z631 25-6	3.889,86	102L03050	2B	33	L6C370T405		107030100	2D	37	101
Z631 26-6	4.009,02	102L03060	2B	66	L6C370T405		107030100	2D	37	101
Z631 27-6	4.129,33	102L03070	2B	68	L6C370T405		107030100	2D	37	101
Z631 28-6	4.248,48	102L03080	2B	69	L6C370T405		107030100	2D	37	101



Скважинный насос 6", рабочие колеса и диффузоры изготовлены из нержавеющей стали. С электродвигателем L6C, прямой пуск.

Z631-L6C

Скважинный насос 6"

ОБЩИЕ ХАРАКТЕРИСТИКИ

температура жидкости: Макс +35°C
 Скорость вращения: 50 Hz, 2850 min⁻¹
 Класс защиты: IP 68
 Класс изоляции: F
 Торцевое уплотнение: Carbon graphite-Aluminium oxide
 Уплотнения: NBR

4

Модель	Цена [€]	Код	Группа	Исполнение [V]	Фланцы	Мощность [kW] - [Hp]	Q [m ³ /h]	H [m]	Вес [kg]
Z631 29-L6C	7.492,14	104LQ3091	2A	3 x 380-415	Rp 3	37 50	12 ÷ 45	423 ÷ 129	174



Z631-L6C

Скважинный насос 6"

Кабель питания оснащен съемным водонепроницаемым разъемом. Максимальные допустимые колебания напряжения питания: 23 В $\pm 1\%$, 4 В $\pm 1\%$. Удлинение вала и размеры муфты в соответствии со стандартами NEMA.

ОБЩИЕ ХАРАКТЕРИСТИКИ

температура жидкости: Макс +35°C
 глубина погружения: Макс 300 m
 Класс защиты: IP 68
 Класс изоляции: F
 Скорость вращения: 50 Hz, 2850 min⁻¹
 Торцевое уплотнение: Carbon graphite-Aluminium oxide
 Уплотнения NBR

<i>Wet End</i>					<i>Motor</i>					
Модель	Цена [€]	Код	Фам	Вес[kg]	Модель	Цена [€]	Код	Фам	кВт [kW]	Вес[kg]
Z631 29-6	4.367,65	102L03090	2B	71	L6C370T405		107030100	2D	37	101





Z646-L6C

Скважинный насос 6"

Скважинный насос 6", рабочие колеса и диффузоры изготовлены из нержавеющей стали. С электродвигателем L6C, прямой пуск.

ОБЩИЕ ХАРАКТЕРИСТИКИ

температура жидкости: Макс +35°C
 Скорость вращения: 50 Hz, 2850 min⁻¹
 Класс защиты: IP 68
 Класс изоляции: F
 Торцевое уплотнение: Carbon graphite-Aluminium oxide
 Уплотнения NBR

4

Модель	Цена [€]	Код	Группа	Исполнение [V]	Фланцы	Мощность [kW] - [Hp]	Q [m ³ /h]	H [m]	Вес [kg]
Z646 03-L6C	2.091,01	104LQ3411	2A	3 x 380-415	Rp 3	5,5 7,5	24 ÷ 60	36 ÷ 14	67
Z646 04-L6C	2.286,94	104LQ3421	2A	3 x 380-415	Rp 3	7,5 10	24 ÷ 60	48 ÷ 19	71
Z646 05-L6C	2.426,73	104LQ3431	2A	3 x 380-415	Rp 3	7,5 10	24 ÷ 60	58 ÷ 23	74
Z646 06-L6C	2.652,44	104LQ3441	2A	3 x 380-415	Rp 3	9,3 13	24 ÷ 60	70 ÷ 28	89
Z646 07-L6C	2.865,55	104LQ3451	2A	3 x 380-415	Rp 3	11 15	24 ÷ 60	82 ÷ 33	97
Z646 08-L6C	3.197,82	104LQ3461	2A	3 x 380-415	Rp 3	15 20	24 ÷ 60	93 ÷ 37	104
Z646 09-L6C	3.353,65	104LQ3471	2A	3 x 380-415	Rp 3	15 20	24 ÷ 60	106 ÷ 44	111
Z646 10-L6C	3.590,82	104LQ3481	2A	3 x 380-415	Rp 3	15 20	24 ÷ 60	116 ÷ 47	113
Z646 11-L6C	3.896,73	104LQ3491	2A	3 x 380-415	Rp 3	18,5 25	24 ÷ 60	130 ÷ 54	119
Z646 12-L6C	4.038,81	104LQ3501	2A	3 x 380-415	Rp 3	18,5 25	24 ÷ 60	140 ÷ 57	126
Z646 13-L6C	4.350,47	104LQ3511	2A	3 x 380-415	Rp 3	22 30	24 ÷ 60	154 ÷ 65	140
Z646 14-L6C	4.487,95	104LQ3521	2A	3 x 380-415	Rp 3	22 30	24 ÷ 60	165 ÷ 69	142
Z646 15-L6C	4.656,38	104LQ3531	2A	3 x 380-415	Rp 3	22 30	24 ÷ 60	175 ÷ 72	145
Z646 16-L6C	5.418,32	104LQ3541	2A	3 x 380-415	Rp 3	30 40	24 ÷ 60	192 ÷ 82	156
Z646 17-L6C	5.564,97	104LQ3551	2A	3 x 380-415	Rp 3	30 40	24 ÷ 60	202 ÷ 86	158
Z646 18-L6C	5.716,21	104LQ3561	2A	3 x 380-415	Rp 3	30 40	24 ÷ 60	215 ÷ 92	165
Z646 19-L6C	5.857,13	104LQ3571	2A	3 x 380-415	Rp 3	30 40	24 ÷ 60	226 ÷ 96	167
Z646 20-L6C	6.001,51	104LQ3581	2A	3 x 380-415	Rp 3	30 40	24 ÷ 60	237 ÷ 100	170
Z646 21-L6C	6.971,96	104LQ3591	2A	3 x 380-415	Rp 3	37 50	24 ÷ 60	252 ÷ 108	185
Z646 22-L6C	7.236,64	104LQ3601	2A	3 x 380-415	Rp 3	37 50	24 ÷ 60	263 ÷ 112	193
Z646 23-L6C	7.379,86	104LQ3611	2A	3 x 380-415	Rp 3	37 50	24 ÷ 60	273 ÷ 116	195
Z646 24-L6C	7.521,94	104LQ3621	2A	3 x 380-415	Rp 3	37 50	24 ÷ 60	283 ÷ 120	198
Z646 25-L6C	7.664,01	104LQ3631	2A	3 x 380-415	Rp 3	37 50	24 ÷ 60	294 ÷ 123	200



Z646-L6C

Скважинный насос 6"

Кабель питания оснащен съемным водонепроницаемым разъемом. Максимальные допустимые колебания напряжения питания: 23 В ±1%, 4 В ±1%. Удлинение вала и размеры муфты в соответствии со стандартами NEMA.

ОБЩИЕ ХАРАКТЕРИСТИКИ

температура жидкости: Макс +35°C
 глубина погружения: Макс 300 m
 Класс защиты: IP 68
 Класс изоляции: F
 Скорость вращения: 50 Hz, 2850 min⁻¹
 Торцевое уплотнение: Carbon graphite-Aluminium oxide
 Уплотнения: NBR

Wet End					Motor					
Модель	Цена [€]	Код	Fam	Вес[kg]	Модель	Цена [€]	Код	Fam	кВт [kW]	Вес[kg]
Z646 03-6	1.023,16	102L03410	2B	16	L6C55T405		107030020	2D	5,5	43
Z646 04-6	1.164,09	102L03420	2B	22	L6C75T405		107030030	2D	7,5	45
Z646 05-6	1.302,74	102L03430	2B	21	L6C75T405		107030030	2D	7,5	45
Z646 06-6	1.448,24	102L03440	2B	24	L6C93T405		107030040	2D	9,3	49
Z646 07-6	1.590,32	102L03450	2B	26	L6C110T405		107030050	2D	11	52
Z646 08-6	1.747,28	102L03460	2B	29	L6C150T405		107030060	2D	15	61
Z646 09-6	1.901,96	102L03470	2B	37	L6C150T405		107030060	2D	15	61
Z646 10-6	2.137,99	102L03480	2B	38	L6C150T405		107030060	2D	15	61
Z646 11-6	2.290,38	102L03490	2B	40	L6C185T405		107030070	2D	18,5	67
Z646 12-6	2.433,60	102L03500	2B	44	L6C185T405		107030070	2D	18,5	67
Z646 13-6	2.577,96	102L03510	2B	48	L6C220T405		107030080	2D	22	73
Z646 14-6	2.716,60	102L03520	2B	47	L6C220T405		107030080	2D	22	73
Z646 15-6	2.885,03	102L03530	2B	66	L6C220T405		107030080	2D	22	73
Z646 16-6	3.122,20	102L03540	2B	66	L6C300T405		107030090	2D	30	89
Z646 17-6	3.268,87	102L03550	2B	68	L6C300T405		107030090	2D	30	89
Z646 18-6	3.421,25	102L03560	2B	22	L6C300T405		107030090	2D	30	89
Z646 19-6	3.564,46	102L03570	2B	77	L6C300T405		107030090	2D	30	89
Z646 20-6	3.706,54	102L03580	2B	83	L6C300T405		107030090	2D	30	89
Z646 21-6	3.847,47	102L03590	2B	82	L6C370T405		107030100	2D	37	101
Z646 22-6	4.113,28	102L03600	2B	90	L6C370T405		107030100	2D	37	101
Z646 23-6	4.254,21	102L03610	2B	92	L6C370T405		107030100	2D	37	101
Z646 24-6	4.399,73	102L03620	2B	96	L6C370T405		107030100	2D	37	101
Z646 25-6	4.539,52	102L03630	2B	97	L6C370T405		107030100	2D	37	101



Z660-L6C

Скважинный насос 6"

Скважинный насос 6", рабочие колеса и диффузоры изготовлены из нержавеющей стали. С электродвигателем L6C, прямой пуск.

ОБЩИЕ ХАРАКТЕРИСТИКИ

температура жидкости: Макс +35°C
 Скорость вращения: 50 Hz, 2850 min⁻¹
 Класс защиты: IP 68
 Класс изоляции: F
 Торцевое уплотнение: Carbon graphite-Aluminium oxide
 Уплотнения: NBR

4

Модель	Цена [€]	Код	Группа	Исполнение [V]	Фланцы	Мощность [kW] - [Hp]	Q [m ³ /h]	H [m]	Вес [kg]
Z660 02-L6C	1.915,71	104LQ3971	2A	3 x 380-415	Rp 3	4 5,5	30 ÷ 78	24 ÷ 6	58
Z660 03-L6C	2.089,87	104LQ3981	2A	3 x 380-415	Rp 3	5,5 7,5	30 ÷ 78	35 ÷ 10	67
Z660 04-L6C	2.284,65	104LQ3991	2A	3 x 380-415	Rp 3	7,5 10	30 ÷ 78	47 ÷ 14	71
Z660 05-L6C	2.512,66	104LQ4001	2A	3 x 380-415	Rp 3	9,3 13	30 ÷ 78	59 ÷ 19	77
Z660 06-L6C	2.717,75	104LQ4011	2A	3 x 380-415	Rp 3	11 15	30 ÷ 78	70 ÷ 23	93
Z660 07-L6C	3.039,71	104LQ4021	2A	3 x 380-415	Rp 3	15 20	30 ÷ 78	82 ÷ 27	50
Z660 08-L6C	3.196,68	104LQ4031	2A	3 x 380-415	Rp 3	15 20	30 ÷ 78	94 ÷ 32	104
Z660 09-L6C	3.504,88	104LQ4041	2A	3 x 380-415	Rp 3	18,5 25	30 ÷ 78	107 ÷ 37	119
Z660 10-L6C	3.742,07	104LQ4051	2A	3 x 380-415	Rp 3	18,5 25	30 ÷ 78	118 ÷ 40	121
Z660 11-L6C	4.059,44	104LQ4061	2A	3 x 380-415	Rp 3	22 30	30 ÷ 78	131 ÷ 46	135
Z660 12-L6C	4.201,52	104LQ4071	2A	3 x 380-415	Rp 3	22 30	30 ÷ 78	142 ÷ 49	137
Z660 13-L6C	4.344,74	104LQ4081	2A	3 x 380-415	Rp 3	22 30	30 ÷ 78	152 ÷ 52	152
Z660 14-L6C	5.006,99	104LQ4091	2A	3 x 380-415	Rp 3	30 40	30 ÷ 78	168 ÷ 61	154
Z660 15-L6C	5.175,41	104LQ4101	2A	3 x 380-415	Rp 3	30 40	30 ÷ 78	179 ÷ 64	157
Z660 16-L6C	5.413,73	104LQ4111	2A	3 x 380-415	Rp 3	30 40	30 ÷ 78	192 ÷ 69	156
Z660 17-L6C	5.558,09	104LQ4121	2A	3 x 380-415	Rp 3	30 40	30 ÷ 78	202 ÷ 73	158
Z660 18-L6C	6.540,01	104LQ4131	2A	3 x 380-415	Rp 3	37 50	30 ÷ 78	217 ÷ 80	178
Z660 19-L6C	6.682,08	104LQ4141	2A	3 x 380-415	Rp 3	37 50	30 ÷ 78	228 ÷ 83	180
Z660 20-L6C	6.823,01	104LQ4151	2A	3 x 380-415	Rp 3	37 50	30 ÷ 78	238 ÷ 86	183
Z660 21-L6C	6.965,09	104LQ4161	2A	3 x 380-415	Rp 3	37 50	30 ÷ 78	248 ÷ 89	185



Z660-L6C

Скважинный насос 6"

Кабель питания оснащен съемным водонепроницаемым разъемом. Максимальные допустимые колебания напряжения питания: 23 В $\pm 1\%$, 4 В $\pm 1\%$. Удлинение вала и размеры муфты в соответствии со стандартами NEMA.

ОБЩИЕ ХАРАКТЕРИСТИКИ

температура жидкости: Макс +35°C
 глубина погружения: Макс 300 м
 Класс защиты: IP 68
 Класс изоляции: F
 Скорость вращения: 50 Hz, 2850 min⁻¹
 Торцевое уплотнение: Carbon graphite-Aluminium oxide
 Уплотнения: NBR

Wet End					Motor					
Модель	Цена [€]	Код	Fam	Вес[kg]	Модель	Цена [€]	Код	Fam	кВт [kW]	Вес[kg]
Z660 02-6	882,24	102L03970	2B	26	L6C40T405		107030010	2D	4	49
Z660 03-6	1.022,02	102L03980	2B	16	L6C55T405		107030020	2D	5,5	43
Z660 04-6	1.162,95	102L03990	2B	19	L6C75T405		107030030	2D	7,5	45
Z660 05-6	1.307,31	102L04000	2B	22	L6C93T405		107030040	2D	9,3	49
Z660 06-6	1.444,81	102L04010	2B	24	L6C110T405		107030050	2D	11	52
Z660 07-6	1.588,03	102L04020	2B	15	L6C150T405		107030060	2D	15	61
Z660 08-6	1.745,00	102L04030	2B	29	L6C150T405		107030060	2D	15	61
Z660 09-6	1.898,53	102L04040	2B	38	L6C185T405		107030070	2D	18,5	67
Z660 10-6	2.135,70	102L04050	2B	39	L6C185T405		107030070	2D	18,5	67
Z660 11-6	2.288,08	102L04060	2B	43	L6C220T405		107030080	2D	22	73
Z660 12-6	2.430,16	102L04070	2B	42	L6C220T405		107030080	2D	22	73
Z660 13-6	2.573,39	102L04080	2B	48	L6C220T405		107030080	2D	22	73
Z660 14-6	2.712,02	102L04090	2B	51	L6C300T405		107030090	2D	30	89
Z660 15-6	2.878,16	102L04100	2B	63	L6C300T405		107030090	2D	30	89
Z660 16-6	3.118,76	102L04110	2B	66	L6C300T405		107030090	2D	30	89
Z660 17-6	3.264,28	102L04120	2B	97	L6C300T405		107030090	2D	30	89
Z660 18-6	3.415,52	102L04130	2B	75	L6C370T405		107030100	2D	37	101
Z660 19-6	3.556,45	102L04140	2B	77	L6C370T405		107030100	2D	37	101
Z660 20-6	3.699,66	102L04150	2B	80	L6C370T405		107030100	2D	37	101
Z660 21-6	3.841,74	102L04160	2B	82	L6C370T405		107030100	2D	37	101



Скважинный насос 6", рабочие колеса и диффузоры изготовлены из нержавеющей стали. С электродвигателем L6W, прямой пуск.

Z612-L6W

Скважинный насос 6"

ОБЩИЕ ХАРАКТЕРИСТИКИ

температура жидкости: Макс +30°C
 Скорость вращения: 50 Hz, 2850 min⁻¹
 Класс защиты: IP 68
 Класс изоляции: Y
 Торцевое уплотнение: Carbon graphite-Aluminium oxide
 Уплотнения: NBR

4

Модель	Цена [€]	Код	Группа	Исполнение [V]	Фланцы	Мощность [кВт] - [HP]	Q [м ³ /h]	H [m]	Вес [kg]
Z612 07-L6W	1.939,78	104LK0301	2A	3 x 380-415	Rp 2½	4 5,5	6 ÷ 17	81 ÷ 33	61
Z612 08-L6W	1.995,92	104LK0311	2A	3 x 380-415	Rp 2½	4 5,5	6 ÷ 17	91 ÷ 37	64
Z612 09-L6W	2.084,14	104LK0321	2A	3 x 380-415	Rp 2½	5,5 7,5	6 ÷ 17	105 ÷ 44	69
Z612 10-L6W	2.140,29	104LK0331	2A	3 x 380-415	Rp 2½	5,5 7,5	6 ÷ 17	115 ÷ 47	72
Z612 11-L6W	2.197,57	104LK0341	2A	3 x 380-415	Rp 2½	5,5 7,5	6 ÷ 17	126 ÷ 51	71
Z612 12-L6W	2.306,42	104LK0351	2A	3 x 380-415	Rp 2½	7,5 10	6 ÷ 17	138 ÷ 57	76
Z612 13-L6W	2.361,41	104LK0361	2A	3 x 380-415	Rp 2½	7,5 10	6 ÷ 17	149 ÷ 61	77
Z612 14-L6W	2.412,98	104LK0371	2A	3 x 380-415	Rp 2½	7,5 10	6 ÷ 17	160 ÷ 64	78
Z612 15-L6W	2.472,56	104LK0381	2A	3 x 380-415	Rp 2½	7,5 10	6 ÷ 17	170 ÷ 67	90
Z612 16-L6W	2.606,61	104LK0391	2A	3 x 380-415	Rp 2½	9,3 13	6 ÷ 17	184 ÷ 75	95
Z612 17-L6W	2.662,75	104LK0401	2A	3 x 380-415	Rp 2½	9,3 13	6 ÷ 17	194 ÷ 78	96
Z612 18-L6W	2.720,04	104LK0411	2A	3 x 380-415	Rp 2½	9,3 13	6 ÷ 17	205 ÷ 81	97
Z612 19-L6W	2.796,81	104LK0421	2A	3 x 380-415	Rp 2½	9,3 13	6 ÷ 17	216 ÷ 84	101
Z612 20-L6W	2.918,26	104LK0431	2A	3 x 380-415	Rp 2½	11 15	6 ÷ 17	229 ÷ 95	107
Z612 21-L6W	2.977,84	104LK0441	2A	3 x 380-415	Rp 2½	11 15	6 ÷ 17	240 ÷ 98	105
Z612 22-L6W	3.029,40	104LK0451	2A	3 x 380-415	Rp 2½	11 15	6 ÷ 17	250 ÷ 101	112
Z612 23-L6W	3.196,68	104LK0461	2A	3 x 380-415	Rp 2½	11 15	6 ÷ 17	261 ÷ 105	117
Z612 24-L6W	3.349,06	104LK0471	2A	3 x 380-415	Rp 2½	13 18	6 ÷ 17	274 ÷ 107	117
Z612 25-L6W	3.405,21	104LK0481	2A	3 x 380-415	Rp 2½	13 18	6 ÷ 17	285 ÷ 110	118
Z612 26-L6W	3.468,22	104LK0491	2A	3 x 380-415	Rp 2½	13 18	6 ÷ 17	296 ÷ 113	120
Z612 27-L6W	3.524,36	104LK0501	2A	3 x 380-415	Rp 2½	13 18	6 ÷ 17	306 ÷ 115	121
Z612 28-L6W	3.575,93	104LK0511	2A	3 x 380-415	Rp 2½	13 18	6 ÷ 17	316 ÷ 118	122
Z612 29-L6W	3.714,56	104LK0521	2A	3 x 380-415	Rp 2½	15 20	6 ÷ 17	334 ÷ 138	136
Z612 30-L6W	3.770,71	104LK0531	2A	3 x 380-415	Rp 2½	15 20	6 ÷ 17	345 ÷ 142	137
Z612 31-L6W	3.825,70	104LK0541	2A	3 x 380-415	Rp 2½	15 20	6 ÷ 17	355 ÷ 145	139
Z612 32-L6W	3.885,28	104LK0551	2A	3 x 380-415	Rp 2½	15 20	6 ÷ 17	366 ÷ 148	140



Погружные электродвигатели, заполненные водой.
 Максимальные допустимые колебания напряжения питания: 23 В \pm 1%, 4 В \pm 1%. Удлинение вала и размеры муфты в соответствии со стандартами NEMA. Наружная гильза из нержавеющей стали.

Z612-L6W

Скважинный насос 6"

ОБЩИЕ ХАРАКТЕРИСТИКИ

температура жидкости: Макс +30°C
 глубина погружения: Макс 350 m
 Класс защиты: IP 68
 Класс изоляции: Y
 Скорость вращения: 50 Hz, 2850 min⁻¹
 Торцевое уплотнение: Carbon graphite-Aluminium oxide
 Уплотнения: NBR

Wet End					Motor					
Модель	Цена [€]	Код	Fam	Вес[kg]	Модель	Цена [€]	Код	Fam	кВт [kW]	Вес[kg]
Z612 07-6	907,44	102L00300	2B	18	L6W40T405/A	1.033,48	507050010	2Q	4	48
Z612 08-6	961,29	102L00310	2B	23	L6W40T405/A	1.033,48	507050010	2Q	4	48
Z612 09-6	1.016,29	102L00320	2B	20	L6W55T405/A	1.069,00	507050020	2Q	5,5	51
Z612 10-6	1.072,44	102L00330	2B	22	L6W55T405/A	1.069,00	507050020	2Q	5,5	51
Z612 11-6	1.129,72	102L00340	2B	23	L6W55T405/A	1.069,00	507050020	2Q	5,5	51
Z612 12-6	1.183,57	102L00350	2B	25	L6W75T405/A	1.123,99	507050030	2Q	7,5	55
Z612 13-6	1.239,71	102L00360	2B	25	L6W75T405/A	1.123,99	507050030	2Q	7,5	55
Z612 14-6	1.291,27	102L00370	2B	27	L6W75T405/A	1.123,99	507050030	2Q	7,5	55
Z612 15-6	1.348,56	102L00380	2B	28	L6W75T405/A	1.123,99	507050030	2Q	7,5	55
Z612 16-6	1.403,56	102L00390	2B	29	L6W93T405/A	1.206,48	507050040	2Q	9,3	59
Z612 17-6	1.457,41	102L00400	2B	30	L6W93T405/A	1.206,48	507050040	2Q	9,3	59
Z612 18-6	1.513,55	102L00410	2B	30	L6W93T405/A	1.206,48	507050040	2Q	9,3	59
Z612 19-6	1.590,32	102L00420	2B	38	L6W93T405/A	1.206,48	507050040	2Q	9,3	59
Z612 20-6	1.644,17	102L00430	2B	39	L6W110T405/A	1.272,94	507050050	2Q	11	64
Z612 21-6	1.704,89	102L00440	2B	40	L6W110T405/A	1.272,94	507050050	2Q	11	64
Z612 22-6	1.757,60	102L00450	2B	41	L6W110T405/A	1.272,94	507050050	2Q	11	64
Z612 23-6	1.924,88	102L00460	2B	45	L6W110T405/A	1.272,94	507050050	2Q	11	64
Z612 24-6	1.978,74	102L00470	2B	44	L6W130T405/A	1.370,34	507050060	2Q	13	68
Z612 25-6	2.034,87	102L00480	2B	45	L6W130T405/A	1.370,34	507050060	2Q	13	68
Z612 26-6	2.099,04	102L00490	2B	48	L6W130T405/A	1.370,34	507050060	2Q	13	68
Z612 27-6	2.156,33	102L00500	2B	49	L6W130T405/A	1.370,34	507050060	2Q	13	68
Z612 28-6	2.207,89	102L00510	2B	33	L6W130T405/A	1.370,34	507050060	2Q	13	68
Z612 29-6	2.264,03	102L00520	2B	48	L6W150T405/A	1.452,83	507050070	2Q	15	74
Z612 30-6	2.320,17	102L00530	2B	41	L6W150T405/A	1.452,83	507050070	2Q	15	74
Z612 31-6	2.375,16	102L00540	2B	54	L6W150T405/A	1.452,83	507050070	2Q	15	74
Z612 32-6	2.431,31	102L00550	2B	55	L6W150T405/A	1.452,83	507050070	2Q	15	74



Z612-L6W

Скважинный насос 6"

Скважинный насос 6", рабочие колеса и диффузоры изготовлены из нержавеющей стали. С электродвигателем L6W, прямой пуск.

ОБЩИЕ ХАРАКТЕРИСТИКИ

температура жидкости: Макс +30°C
 Скорость вращения: 50 Hz, 2850 min⁻¹
 Класс защиты: IP 68
 Класс изоляции: Y
 Торцевое уплотнение: Carbon graphite-Aluminium oxide
 Уплотнения: NBR

4

Модель	Цена [€]	Код	Группа	Исполнение [V]	Фланцы	Мощность [kW] - [Hp]	Q [m ³ /h]	H [m]	Вес [kg]
Z612 33-L6W	4.089,23	104LK0561	2A	3 x 380-415	Rp 2½	18,5 25	6 ÷ 17	379 ÷ 154	149
Z612 34-L6W	4.145,37	104LK0571	2A	3 x 380-415	Rp 2½	18,5 25	6 ÷ 17	390 ÷ 158	150
Z612 35-L6W	4.220,99	104LK0581	2A	3 x 380-415	Rp 2½	18,5 25	6 ÷ 17	401 ÷ 161	151
Z612 36-L6W	4.390,56	104LK0591	2A	3 x 380-415	Rp 2½	18,5 25	6 ÷ 17	411 ÷ 164	155
Z612 37-L6W	4.444,41	104LK0601	2A	3 x 380-415	Rp 2½	18,5 25	6 ÷ 17	422 ÷ 167	156
Z612 38-L6W	4.500,56	104LK0611	2A	3 x 380-415	Rp 2½	18,5 25	6 ÷ 17	432 ÷ 170	157
Z612 39-L6W	4.557,84	104LK0621	2A	3 x 380-415	Rp 2½	18,5 25	6 ÷ 17	443 ÷ 173	158
Z612 40D-L6W	7.759,11	104LK0631	2A	3 x 380-415	Rp 3	18,5 25	6 ÷ 17	453 ÷ 176	274
Z612 41D-L6W	8.122,32	104LK0641	2A	3 x 380-415	Rp 3	22 30	6 ÷ 17	472 ÷ 192	278
Z612 42D-L6W	8.142,94	104LK0651	2A	3 x 380-415	Rp 3	22 30	6 ÷ 17	483 ÷ 195	279
Z612 43D-L6W	8.155,53	104LK0661	2A	3 x 380-415	Rp 3	22 30	6 ÷ 17	493 ÷ 199	279
Z612 44D-L6W	8.173,87	104LK0671	2A	3 x 380-415	Rp 3	22 30	6 ÷ 17	504 ÷ 202	280
Z612 45D-L6W	8.191,06	104LK0681	2A	3 x 380-415	Rp 3	22 30	6 ÷ 17	514 ÷ 205	280
Z612 46D-L6W	8.207,10	104LK0691	2A	3 x 380-415	Rp 3	22 30	6 ÷ 17	525 ÷ 208	281
Z612 47D-L6W	8.221,99	104LK0701	2A	3 x 380-415	Rp 3	22 30	6 ÷ 17	536 ÷ 211	281
Z612 48D-L6W	9.497,23	104LK0711	2A	3 x 380-415	Rp 3	26 35	6 ÷ 17	557 ÷ 233	303
Z612 49D-L6W	9.510,98	104LK0721	2A	3 x 380-415	Rp 3	26 35	6 ÷ 17	568 ÷ 237	304
Z612 50D-L6W	9.527,01	104LK0731	2A	3 x 380-415	Rp 3	26 35	6 ÷ 17	579 ÷ 241	304
Z612 51D-L6W	9.545,35	104LK0741	2A	3 x 380-415	Rp 3	26 35	6 ÷ 17	590 ÷ 244	305
Z612 52D-L6W	9.562,54	104LK0751	2A	3 x 380-415	Rp 3	26 35	6 ÷ 17	601 ÷ 248	305
Z612 53D-L6W	9.579,72	104LK0761	2A	3 x 380-415	Rp 3	26 35	6 ÷ 17	612 ÷ 251	306
Z612 54D-L6W	9.599,20	104LK0771	2A	3 x 380-415	Rp 3	26 35	6 ÷ 17	622 ÷ 254	307
Z612 55D-L6W	9.614,09	104LK0781	2A	3 x 380-415	Rp 3	26 35	6 ÷ 17	633 ÷ 258	307
Z612 56D-L6W	9.671,39	104LK0791	2A	3 x 380-415	Rp 3	30 40	6 ÷ 17	649 ÷ 269	316
Z612 57D-L6W	9.908,56	104LK0801	2A	3 x 380-415	Rp 3	30 40	6 ÷ 17	659 ÷ 273	320
Z612 58D-L6W	9.925,74	104LK0811	2A	3 x 380-415	Rp 3	30 40	6 ÷ 17	670 ÷ 276	320



Погружные электродвигатели, заполненные водой.
 Максимальные допустимые колебания напряжения питания: 23 В $\pm 1\%$, 4 В $\pm 1\%$. Удлинение вала и размеры муфты в соответствии со стандартами NEMA. Наружная гильза из нержавеющей стали.

Z612-L6W

Скважинный насос 6"

ОБЩИЕ ХАРАКТЕРИСТИКИ

температура жидкости: Макс +30°C
 глубина погружения: Макс 350 m
 Класс защиты: IP 68
 Класс изоляции: Y
 Скорость вращения: 50 Hz, 2850 min⁻¹
 Торцевое уплотнение: Carbon graphite-Aluminium oxide
 Уплотнения: NBR

Wet End					Motor					
Модель	Цена [€]	Код	Fam	Вес[kg]	Модель	Цена [€]	Код	Fam	кВт [kW]	Вес[kg]
Z612 33-6	2.482,86	102L00560	2B	56	L6W185T405/A	1.606,36	507050080	2Q	18,5	82
Z612 34-6	2.541,30	102L00570	2B	48	L6W185T405/A	1.606,36	507050080	2Q	18,5	82
Z612 35-6	2.616,92	102L00580	2B	71	L6W185T405/A	1.606,36	507050080	2Q	18,5	82
Z612 36-6	2.784,20	102L00590	2B	68	L6W185T405/A	1.606,36	507050080	2Q	18,5	82
Z612 37-6	2.839,20	102L00600	2B	72	L6W185T405/A	1.606,36	507050080	2Q	18,5	82
Z612 38-6	2.895,34	102L00610	2B	73	L6W185T405/A	1.606,36	507050080	2Q	18,5	82
Z612 39-6	2.952,63	102L00620	2B	78	L6W185T405/A	1.606,36	507050080	2Q	18,5	82
Z612 40D-6	6.151,60	102L00630	2B	190	L6W185T405/A	1.606,36	507050080	2Q	18,5	82
Z612 41D-6	6.350,96	102L00640	2B	191	L6W220T405/A	1.770,20	507050090	2Q	22	88
Z612 42D-6	6.370,44	102L00650	2B	192	L6W220T405/A	1.770,20	507050090	2Q	22	88
Z612 43D-6	6.385,34	102L00660	2B	192	L6W220T405/A	1.770,20	507050090	2Q	22	88
Z612 44D-6	6.402,52	102L00670	2B	193	L6W220T405/A	1.770,20	507050090	2Q	22	88
Z612 45D-6	6.418,56	102L00680	2B	193	L6W220T405/A	1.770,20	507050090	2Q	22	88
Z612 46D-6	6.436,89	102L00690	2B	152	L6W220T405/A	1.770,20	507050090	2Q	22	88
Z612 47D-6	6.449,50	102L00700	2B	194	L6W220T405/A	1.770,20	507050090	2Q	22	88
Z612 48D-6	7.245,80	102L00710	2B	207	L6W260T405/A	2.251,42	507050100	2Q	26	102
Z612 49D-6	7.259,55	102L00720	2B	208	L6W260T405/A	2.251,42	507050100	2Q	26	102
Z612 50D-6	7.276,73	102L00730	2B	208	L6W260T405/A	2.251,42	507050100	2Q	26	102
Z612 51D-6	7.292,78	102L00740	2B	209	L6W260T405/A	2.251,42	507050100	2Q	26	102
Z612 52D-6	7.311,12	102L00750	2B	209	L6W260T405/A	2.251,42	507050100	2Q	26	102
Z612 53D-6	7.327,15	102L00760	2B	210	L6W260T405/A	2.251,42	507050100	2Q	26	102
Z612 54D-6	7.348,92	102L00770	2B	211	L6W260T405/A	2.251,42	507050100	2Q	26	102
Z612 55D-6	7.363,81	102L00780	2B	211	L6W260T405/A	2.251,42	507050100	2Q	26	102
Z612 56D-6	7.378,72	102L00790	2B	212	L6W300T405/A	2.294,96	507050110	2Q	30	113
Z612 57D-6	7.612,45	102L00800	2B	216	L6W300T405/A	2.294,96	507050110	2Q	30	113
Z612 58D-6	7.630,78	102L00810	2B	216	L6W300T405/A	2.294,96	507050110	2Q	30	113



Скважинный насос 6", рабочие колеса и диффузоры изготовлены из нержавеющей стали. С электродвигателем L6W, прямой пуск.

Z612-L6W

Скважинный насос 6"

ОБЩИЕ ХАРАКТЕРИСТИКИ

температура жидкости: Макс +30°C
 Скорость вращения: 50 Hz, 2850 min⁻¹
 Класс защиты: IP 68
 Класс изоляции: Y
 Торцевое уплотнение: Carbon graphite-Aluminium oxide
 Уплотнения NBR

4

Модель	Цена [€]	Код	Группа	Исполнение [V]	Фланцы	Мощность [kW] - [Hp]	Q [m ³ /h]	H [m]	Вес [kg]
Z612 59D-L6W	9.938,34	104LK0821	2A	3 x 380-415	Rp 3	30 40	6 ÷ 17	681 ÷ 280	321
Z612 60D-L6W	10.260,31	104LK0831	2A	3 x 380-415	Rp 3	30 40	6 ÷ 17	692 ÷ 283	325



Z612-L6W

Скважинный насос 6"

Погружные электродвигатели, заполненные водой.
 Максимальные допустимые колебания напряжения питания: 23 В $\pm 1\%$, 4 В $\pm 1\%$. Удлинение вала и размеры муфты в соответствии со стандартами NEMA. Наружная гильза из нержавеющей стали.

ОБЩИЕ ХАРАКТЕРИСТИКИ

температура жидкости: Макс +30°C
 глубина погружения: Макс 350 m
 Класс защиты: IP 68
 Класс изоляции: Y
 Скорость вращения: 50 Hz, 2850 min⁻¹
 Торцевое уплотнение: Carbon graphite-Aluminium oxide
 Уплотнения: NBR

<i>Wet End</i>					<i>Motor</i>					
Модель	Цена [€]	Код	Fam	Вес[kg]	Модель	Цена [€]	Код	Fam	кВт [kW]	Вес[kg]
Z612 59D-6	7.642,24	102L00820	2B	217	L6W300T405/A	2.294,96	507050110	2Q	30	113
Z612 60D-6	7.964,20	102L00830	2B	221	L6W300T405/A	2.294,96	507050110	2Q	30	113

4



Z616-L6W

Скважинный насос 6"

Скважинный насос 6", рабочие колеса и диффузоры изготовлены из нержавеющей стали. С электродвигателем L6W, прямой пуск.

ОБЩИЕ ХАРАКТЕРИСТИКИ

температура жидкости: Макс +30°C
 Скорость вращения: 50 Hz, 2850 min⁻¹
 Класс защиты: IP 68
 Класс изоляции: Y
 Торцевое уплотнение: Carbon graphite-Aluminium oxide
 Уплотнения NBR

4

Модель	Цена [€]	Код	Группа	Исполнение [V]	Фланцы	Мощность [кВт] - [HP]	Q [м ³ /л]	H [m]	Вес [kg]
Z616 05-L6W	1.846,97	104LK1221	2A	3 x 380-415	Rp 2½	4 5,5	7,5 ÷ 22	62 ÷ 36	61
Z616 06-L6W	1.938,63	104LK1231	2A	3 x 380-415	Rp 2½	5,5 7,5	7,5 ÷ 22	76 ÷ 44	64
Z616 07-L6W	1.997,06	104LK1241	2A	3 x 380-415	Rp 2½	5,5 7,5	7,5 ÷ 22	88 ÷ 51	69
Z616 08-L6W	2.105,92	104LK1251	2A	3 x 380-415	Rp 2½	7,5 10	7,5 ÷ 22	101 ÷ 59	72
Z616 09-L6W	2.160,91	104LK1261	2A	3 x 380-415	Rp 2½	7,5 10	7,5 ÷ 22	113 ÷ 65	73
Z616 10-L6W	2.219,34	104LK1271	2A	3 x 380-415	Rp 2½	7,5 10	7,5 ÷ 22	125 ÷ 69	75
Z616 11-L6W	2.360,27	104LK1281	2A	3 x 380-415	Rp 2½	9,3 13	7,5 ÷ 22	138 ÷ 78	79
Z616 12-L6W	2.414,12	104LK1291	2A	3 x 380-415	Rp 2½	9,3 13	7,5 ÷ 22	150 ÷ 85	80
Z616 13-L6W	2.543,59	104LK1301	2A	3 x 380-415	Rp 2½	11 15	7,5 ÷ 22	163 ÷ 93	86
Z616 14-L6W	2.596,30	104LK1311	2A	3 x 380-415	Rp 2½	11 15	7,5 ÷ 22	175 ÷ 100	97
Z616 15-L6W	2.655,88	104LK1321	2A	3 x 380-415	Rp 2½	11 15	7,5 ÷ 22	187 ÷ 106	88
Z616 16-L6W	2.709,73	104LK1331	2A	3 x 380-415	Rp 2½	11 15	7,5 ÷ 22	199 ÷ 111	100
Z616 17-L6W	2.863,27	104LK1341	2A	3 x 380-415	Rp 2½	13 18	7,5 ÷ 22	212 ÷ 118	104
Z616 18-L6W	2.920,55	104LK1351	2A	3 x 380-415	Rp 2½	13 18	7,5 ÷ 22	224 ÷ 124	105
Z616 19-L6W	3.082,10	104LK1361	2A	3 x 380-415	Rp 2½	15 20	7,5 ÷ 22	238 ÷ 133	114
Z616 20-L6W	3.137,10	104LK1371	2A	3 x 380-415	Rp 2½	15 20	7,5 ÷ 22	248 ÷ 137	120
Z616 21-L6W	3.198,97	104LK1381	2A	3 x 380-415	Rp 2½	15 20	7,5 ÷ 22	260 ÷ 142	121
Z616 22-L6W	3.406,35	104LK1391	2A	3 x 380-415	Rp 2½	18,5 25	7,5 ÷ 22	275 ÷ 154	130
Z616 23-L6W	3.577,07	104LK1401	2A	3 x 380-415	Rp 2½	18,5 25	7,5 ÷ 22	286 ÷ 160	132
Z616 24-L6W	3.635,51	104LK1411	2A	3 x 380-415	Rp 2½	18,5 25	7,5 ÷ 22	298 ÷ 166	133
Z616 25-L6W	3.691,65	104LK1421	2A	3 x 380-415	Rp 2½	18,5 25	7,5 ÷ 22	310 ÷ 171	134
Z616 26-L6W	3.758,10	104LK1431	2A	3 x 380-415	Rp 2½	18,5 25	7,5 ÷ 22	322 ÷ 176	131
Z616 27-L6W	3.980,38	104LK1441	2A	3 x 380-415	Rp 2½	22 30	7,5 ÷ 22	338 ÷ 190	145
Z616 28-L6W	4.034,23	104LK1451	2A	3 x 380-415	Rp 2½	22 30	7,5 ÷ 22	350 ÷ 196	146
Z616 29-L6W	4.090,37	104LK1461	2A	3 x 380-415	Rp 2½	22 30	7,5 ÷ 22	362 ÷ 202	147
Z616 30-L6W	4.146,51	104LK1471	2A	3 x 380-415	Rp 2½	22 30	7,5 ÷ 22	373 ÷ 207	152



Погружные электродвигатели, заполненные водой.
 Максимальные допустимые колебания напряжения питания: 23 В $\pm 1\%$, 4 В $\pm 1\%$. Удлинение вала и размеры муфты в соответствии со стандартами NEMA. Наружная гильза из нержавеющей стали.

Z616-L6W

Скважинный насос 6"

ОБЩИЕ ХАРАКТЕРИСТИКИ

температура жидкости: Макс +30°C
 глубина погружения: Макс 350 м
 Класс защиты: IP 68
 Класс изоляции: Y
 Скорость вращения: 50 Hz, 2850 min⁻¹
 Торцевое уплотнение: Carbon graphite-Aluminium oxide
 Уплотнения: NBR

Wet End					Motor					
Модель	Цена [€]	Код	Fam	Вес[kg]	Модель	Цена [€]	Код	Fam	кВт [kW]	Вес[kg]
Z616 05-6	813,49	102L01220	2B	16	L6W40T405/A	1.033,48	507050010	2Q	4	48
Z616 06-6	869,64	102L01230	2B	17	L6W55T405/A	1.069,00	507050020	2Q	5,5	51
Z616 07-6	926,92	102L01240	2B	18	L6W55T405/A	1.069,00	507050020	2Q	5,5	51
Z616 08-6	981,92	102L01250	2B	19	L6W75T405/A	1.123,99	507050030	2Q	7,5	55
Z616 09-6	1.036,91	102L01260	2B	20	L6W75T405/A	1.123,99	507050030	2Q	7,5	55
Z616 10-6	1.096,49	102L01270	2B	22	L6W75T405/A	1.123,99	507050030	2Q	7,5	55
Z616 11-6	1.156,07	102L01280	2B	28	L6W93T405/A	1.206,48	507050040	2Q	9,3	59
Z616 12-6	1.211,07	102L01290	2B	25	L6W93T405/A	1.206,48	507050040	2Q	9,3	59
Z616 13-6	1.268,36	102L01300	2B	25	L6W110T405/A	1.272,94	507050050	2Q	11	64
Z616 14-6	1.322,21	102L01310	2B	27	L6W110T405/A	1.272,94	507050050	2Q	11	64
Z616 15-6	1.381,79	102L01320	2B	28	L6W110T405/A	1.272,94	507050050	2Q	11	64
Z616 16-6	1.436,79	102L01330	2B	29	L6W110T405/A	1.272,94	507050050	2Q	11	64
Z616 17-6	1.491,79	102L01340	2B	30	L6W130T405/A	1.370,34	507050060	2Q	13	68
Z616 18-6	1.554,80	102L01350	2B	30	L6W130T405/A	1.370,34	507050060	2Q	13	68
Z616 19-6	1.630,42	102L01360	2B	38	L6W150T405/A	1.452,83	507050070	2Q	15	74
Z616 20-6	1.684,27	102L01370	2B	38	L6W150T405/A	1.452,83	507050070	2Q	15	74
Z616 21-6	1.747,28	102L01380	2B	38	L6W150T405/A	1.452,83	507050070	2Q	15	74
Z616 22-6	1.801,13	102L01390	2B	41	L6W185T405/A	1.606,36	507050080	2Q	18,5	82
Z616 23-6	1.971,86	102L01400	2B	42	L6W185T405/A	1.606,36	507050080	2Q	18,5	82
Z616 24-6	2.030,29	102L01410	2B	32	L6W185T405/A	1.606,36	507050080	2Q	18,5	82
Z616 25-6	2.085,28	102L01420	2B	45	L6W185T405/A	1.606,36	507050080	2Q	18,5	82
Z616 26-6	2.152,88	102L01430	2B	50	L6W185T405/A	1.606,36	507050080	2Q	18,5	82
Z616 27-6	2.209,03	102L01440	2B	49	L6W220T405/A	1.770,20	507050090	2Q	22	88
Z616 28-6	2.262,88	102L01450	2B	50	L6W220T405/A	1.770,20	507050090	2Q	22	88
Z616 29-6	2.320,17	102L01460	2B	52	L6W220T405/A	1.770,20	507050090	2Q	22	88
Z616 30-6	2.376,32	102L01470	2B	51	L6W220T405/A	1.770,20	507050090	2Q	22	88



Z616-L6W

Скважинный насос 6"

Скважинный насос 6", рабочие колеса и диффузоры изготовлены из нержавеющей стали. С электродвигателем L6W, прямой пуск.

ОБЩИЕ ХАРАКТЕРИСТИКИ

температура жидкости: Макс +30°C
 Скорость вращения: 50 Hz, 2850 min⁻¹
 Класс защиты: IP 68
 Класс изоляции: Y
 Торцевое уплотнение: Carbon graphite-Aluminium oxide
 Уплотнения NBR

4

Модель	Цена [€]	Код	Группа	Исполнение [V]	Фланцы	Мощность [kW] - [Hp]	Q [m ³ /h]	H [m]	Вес [kg]
Z616 31-L6W	4.686,17	104LK1481	2A	3 x 380-415	Rp 2½	26 35	7,5 ÷ 22	391 ÷ 225	159
Z616 32-L6W	4.742,32	104LK1491	2A	3 x 380-415	Rp 2½	26 35	7,5 ÷ 22	403 ÷ 231	160
Z616 33-L6W	4.798,46	104LK1501	2A	3 x 380-415	Rp 2½	26 35	7,5 ÷ 22	415 ÷ 237	152
Z616 34-L6W	4.855,74	104LK1511	2A	3 x 380-415	Rp 2½	26 35	7,5 ÷ 22	427 ÷ 243	153
Z616 35-L6W	4.932,51	104LK1521	2A	3 x 380-415	Rp 2½	26 35	7,5 ÷ 22	439 ÷ 249	165
Z616 36-L6W	5.105,52	104LK1531	2A	3 x 380-415	Rp 2½	26 35	7,5 ÷ 22	451 ÷ 254	167
Z616 37D-L6W	8.027,21	104LK1541	2A	3 x 380-415	Rp 3	30 40	7,5 ÷ 22	465 ÷ 265	267
Z616 38D-L6W	8.216,26	104LK1551	2A	3 x 380-415	Rp 3	30 40	7,5 ÷ 22	477 ÷ 271	267
Z616 39D-L6W	8.751,34	104LK1561	2A	3 x 380-415	Rp 3	30 40	7,5 ÷ 22	489 ÷ 277	294
Z616 40D-L6W	8.771,96	104LK1571	2A	3 x 380-415	Rp 3	30 40	7,5 ÷ 22	501 ÷ 282	294
Z616 41D-L6W	8.785,71	104LK1581	2A	3 x 380-415	Rp 3	30 40	7,5 ÷ 22	513 ÷ 288	295
Z616 42D-L6W	8.805,19	104LK1591	2A	3 x 380-415	Rp 3	30 40	7,5 ÷ 22	525 ÷ 293	296
Z616 43D-L6W	9.650,76	104LK1601	2A	3 x 380-415	Rp 3	37 50	7,5 ÷ 22	541 ÷ 311	300
Z616 44D-L6W	9.669,09	104LK1611	2A	3 x 380-415	Rp 3	37 50	7,5 ÷ 22	554 ÷ 316	301
Z616 45D-L6W	9.687,42	104LK1621	2A	3 x 380-415	Rp 3	37 50	7,5 ÷ 22	565 ÷ 321	301
Z616 46D-L6W	9.704,61	104LK1631	2A	3 x 380-415	Rp 3	37 50	7,5 ÷ 22	577 ÷ 326	302
Z616 47D-L6W	9.719,51	104LK1641	2A	3 x 380-415	Rp 3	37 50	7,5 ÷ 22	589 ÷ 332	302
Z616 48D-L6W	10.531,85	104LK1651	2A	3 x 380-415	Rp 3	37 50	7,5 ÷ 22	601 ÷ 337	315
Z616 49D-L6W	10.545,60	104LK1661	2A	3 x 380-415	Rp 3	37 50	7,5 ÷ 22	613 ÷ 343	316
Z616 50D-L6W	10.562,79	104LK1671	2A	3 x 380-415	Rp 3	37 50	7,5 ÷ 22	625 ÷ 348	316
Z616 51D-L6W	10.579,97	104LK1681	2A	3 x 380-415	Rp 3	37 50	7,5 ÷ 22	637 ÷ 353	317
Z616 52D-L6W	10.599,45	104LK1691	2A	3 x 380-415	Rp 3	37 50	7,5 ÷ 22	648 ÷ 358	317



Погружные электродвигатели, заполненные водой.
 Максимальные допустимые колебания напряжения питания: 23 В ±1%, 4 В ±1%. Удлинение вала и размеры муфты в соответствии со стандартами NEMA. Наружная гильза из нержавеющей стали.

Z616-L6W

Скважинный насос 6"

ОБЩИЕ ХАРАКТЕРИСТИКИ

температура жидкости: Макс +30°C
 глубина погружения: Макс 350 m
 Класс защиты: IP 68
 Класс изоляции: Y
 Скорость вращения: 50 Hz, 2850 min⁻¹
 Торцевое уплотнение: Carbon graphite-Aluminium oxide
 Уплотнения NBR

Wet End					Motor					
Модель	Цена [€]	Код	Fam	Вес[kg]	Модель	Цена [€]	Код	Fam	кВт [kW]	Вес[kg]
Z616 31-6	2.435,89	102L01480	2B	54	L6W260T405/A	2.251,42	507050100	2Q	26	102
Z616 32-6	2.490,88	102L01490	2B	55	L6W260T405/A	2.251,42	507050100	2Q	26	102
Z616 33-6	2.547,03	102L01500	2B	56	L6W260T405/A	2.251,42	507050100	2Q	26	102
Z616 34-6	2.604,32	102L01510	2B	57	L6W260T405/A	2.251,42	507050100	2Q	26	102
Z616 35-6	2.681,09	102L01520	2B	69	L6W260T405/A	2.251,42	507050100	2Q	26	102
Z616 36-6	2.854,09	102L01530	2B	72	L6W260T405/A	2.251,42	507050100	2Q	26	102
Z616 37D-6	5.732,25	102L01540	2B	127	L6W300T405/A	2.294,96	507050110	2Q	30	113
Z616 38D-6	5.921,30	102L01550	2B	163	L6W300T405/A	2.294,96	507050110	2Q	30	113
Z616 39D-6	6.457,52	102L01560	2B	190	L6W300T405/A	2.294,96	507050110	2Q	30	113
Z616 40D-6	6.477,00	102L01570	2B	190	L6W300T405/A	2.294,96	507050110	2Q	30	113
Z616 41D-6	6.489,60	102L01580	2B	191	L6W300T405/A	2.294,96	507050110	2Q	30	113
Z616 42D-6	6.512,51	102L01590	2B	192	L6W300T405/A	2.294,96	507050110	2Q	30	113
Z616 43D-6	6.526,26	102L01600	2B	192	L6W370T405/A	3.123,35	507050120	2Q	37	108
Z616 44D-6	6.544,60	102L01610	2B	193	L6W370T405/A	3.123,35	507050120	2Q	37	108
Z616 45D-6	6.564,07	102L01620	2B	193	L6W370T405/A	3.123,35	507050120	2Q	37	108
Z616 46D-6	6.577,82	102L01630	2B	194	L6W370T405/A	3.123,35	507050120	2Q	37	108
Z616 47D-6	6.596,16	102L01640	2B	194	L6W370T405/A	3.123,35	507050120	2Q	37	108
Z616 48D-6	7.407,36	102L01650	2B	207	L6W370T405/A	3.123,35	507050120	2Q	37	108
Z616 49A-6	7.419,96	102L01660	2B	208	L6W370T405/A	3.123,35	507050120	2Q	37	108
Z616 50D-6	7.438,29	102L01670	2B	208	L6W370T405/A	3.123,35	507050120	2Q	37	108
Z616 51D-6	7.456,62	102L01680	2B	209	L6W370T405/A	3.123,35	507050120	2Q	37	108
Z616 52D-6	7.474,96	102L01690	2B	172	L6W370T405/A	3.123,35	507050120	2Q	37	108



Скважинный насос 6", рабочие колеса и диффузоры изготовлены из нержавеющей стали. С электродвигателем L8W, прямой пуск.

Z616-L8W

Скважинный насос 6"

ОБЩИЕ ХАРАКТЕРИСТИКИ

температура жидкости: Макс +30°C
 Скорость вращения: 50 Hz, 2850 min⁻¹
 Класс защиты: IP 68
 Класс изоляции: Y
 Торцевое уплотнение: Carbon graphite-Aluminium oxide
 Уплотнения: NBR

4

Модель	Цена [€]	Код	Группа	Исполнение [V]	Фланцы	Мощность [kW] - [Hp]	Q [m ³ /h]	H [m]	Вес [kg]
Z616 53D-L8W	12.323,82	104LZ1701	2A	3 x 380-415	Rp 3	45 60	7,5 ÷ 22	666 ÷ 378	407
Z616 54D-L8W	12.344,45	104LZ1711	2A	3 x 380-415	Rp 3	45 60	7,5 ÷ 22	677 ÷ 383	408
Z616 55D-L8W	12.363,93	104LZ1721	2A	3 x 380-415	Rp 3	45 60	7,5 ÷ 22	689 ÷ 389	409
Z616 56D-L8W	12.377,67	104LZ1731	2A	3 x 380-415	Rp 3	45 60	7,5 ÷ 22	701 ÷ 396	409



Z616-L8W

Скважинный насос 6"

Погружные электродвигатели, заполненные водой.
 Максимальные допустимые колебания напряжения питания: 23 В \pm 1%, 4 В \pm 1%. Удлинение вала и размеры муфты в соответствии со стандартами NEMA. Наружная гильза из нержавеющей стали.

ОБЩИЕ ХАРАКТЕРИСТИКИ

температура жидкости: Макс +30°C
 глубина погружения: Макс 350 м
 Класс защиты: IP 68
 Класс изоляции: Y
 Скорость вращения: 50 Hz, 2850 min⁻¹
 Торцевое уплотнение: Carbon graphite-Aluminium oxide
 Уплотнения NBR

<i>Wet End</i>					<i>Motor</i>					
Модель	Цена [€]	Код	Fam	Вес[kg]	Модель	Цена [€]	Код	Fam	кВт [kW]	Вес[kg]
Z616 53D-8	7.786,60	102L01700	2B	212	L8W450T405/A		507053050	2P	45	192
Z616 54D-8	7.804,94	102L01710	2B	213	L8W450T405/A		507053050	2P	45	192
Z616 55D-8	7.825,56	102L01720	2B	214	L8W450T405/A		507053050	2P	45	192
Z616 56D-8	7.839,31	102L01730	2B	179	L8W450T405/A		507053050	2P	45	192



Z622-L6W

Скважинный насос 6"

Скважинный насос 6", рабочие колеса и диффузоры изготовлены из нержавеющей стали. С электродвигателем L6W, прямой пуск.

ОБЩИЕ ХАРАКТЕРИСТИКИ

температура жидкости: Макс +30°C
 Скорость вращения: 50 Hz, 2850 min⁻¹
 Класс защиты: IP 68
 Класс изоляции: Y
 Торцевое уплотнение: Carbon graphite-Aluminium oxide
 Уплотнения NBR

4

Модель	Цена [€]	Код	Группа	Исполнение [V]	Фланцы	Мощность [kW] - [Hp]	Q [m ³ /h]	H [m]	Вес [kg]
Z622 04-L6W	1.780,51	104LK2081	2A	3 x 380-415	Rp 2½	4 5,5	9 ÷ 30	54 ÷ 28	62
Z622 05-L6W	1.887,07	104LK2091	2A	3 x 380-415	Rp 2½	5,5 7,5	9 ÷ 30	68 ÷ 36	47
Z622 06-L6W	2.016,54	104LK2101	2A	3 x 380-415	Rp 2½	7,5 10	9 ÷ 30	82 ÷ 43	72
Z622 07-L6W	2.088,73	104LK2111	2A	3 x 380-415	Rp 2½	7,5 10	9 ÷ 30	95 ÷ 48	76
Z622 08-L6W	2.245,69	104LK2121	2A	3 x 380-415	Rp 2½	9,3 13	9 ÷ 30	108 ÷ 55	78
Z622 09-L6W	2.319,02	104LK2131	2A	3 x 380-415	Rp 2½	9,3 13	9 ÷ 30	120 ÷ 60	81
Z622 10-L6W	2.455,37	104LK2141	2A	3 x 380-415	Rp 2½	11 15	9 ÷ 30	136 ÷ 69	98
Z622 11-L6W	2.527,55	104LK2151	2A	3 x 380-415	Rp 2½	11 15	9 ÷ 30	148 ÷ 74	98
Z622 12-L6W	2.699,41	104LK2161	2A	3 x 380-415	Rp 2½	13 18	9 ÷ 30	162 ÷ 82	100
Z622 13-L6W	2.783,06	104LK2171	2A	3 x 380-415	Rp 2½	13 18	9 ÷ 30	174 ÷ 86	103
Z622 14-L6W	3.015,65	104LK2181	2A	3 x 380-415	Rp 2½	15 20	9 ÷ 30	190 ÷ 98	41
Z622 15-L6W	3.090,12	104LK2191	2A	3 x 380-415	Rp 2½	15 20	9 ÷ 30	203 ÷ 103	22
Z622 16-L6W	3.315,84	104LK2201	2A	3 x 380-415	Rp 2½	18,5 25	9 ÷ 30	214 ÷ 110	128
Z622 17-L6W	3.391,46	104LK2211	2A	3 x 380-415	Rp 2½	18,5 25	9 ÷ 30	227 ÷ 115	130
Z622 18-L6W	3.461,35	104LK2221	2A	3 x 380-415	Rp 2½	18,5 25	9 ÷ 30	239 ÷ 120	129
Z622 19-L6W	3.707,68	104LK2231	2A	3 x 380-415	Rp 2½	22 30	9 ÷ 30	257 ÷ 133	141
Z622 20-L6W	3.779,87	104LK2241	2A	3 x 380-415	Rp 2½	22 30	9 ÷ 30	270 ÷ 138	143
Z622 21-L6W	3.852,06	104LK2251	2A	3 x 380-415	Rp 2½	22 30	9 ÷ 30	282 ÷ 143	218
Z622 22-L6W	3.926,53	104LK2261	2A	3 x 380-415	Rp 2½	22 30	9 ÷ 30	295 ÷ 148	146
Z622 23-L6W	4.546,39	104LK2271	2A	3 x 380-415	Rp 2½	26 35	9 ÷ 30	313 ÷ 164	156
Z622 24-L6W	4.619,71	104LK2281	2A	3 x 380-415	Rp 2½	26 35	9 ÷ 30	326 ÷ 170	149
Z622 25-L6W	4.712,52	104LK2291	2A	3 x 380-415	Rp 2½	26 35	9 ÷ 30	339 ÷ 175	161
Z622 26-L6W	4.785,85	104LK2301	2A	3 x 380-415	Rp 2½	26 35	9 ÷ 30	352 ÷ 181	162
Z622 27-L6W	4.902,72	104LK2311	2A	3 x 380-415	Rp 2½	30 40	9 ÷ 30	367 ÷ 191	172
Z622 28-L6W	4.977,19	104LK2321	2A	3 x 380-415	Rp 2½	30 40	9 ÷ 30	380 ÷ 196	173
Z622 29-L6W	5.050,52	104LK2331	2A	3 x 380-415	Rp 2½	30 40	9 ÷ 30	393 ÷ 201	175



Погружные электродвигатели, заполненные водой.
 Максимальные допустимые колебания напряжения питания: 23 В ±1%, 4 В ±1%. Удлинение вала и размеры муфты в соответствии со стандартами NEMA. Наружная гильза из нержавеющей стали.

Z622-L6W

Скважинный насос 6"

ОБЩИЕ ХАРАКТЕРИСТИКИ

температура жидкости: Макс +30°C
 глубина погружения: Макс 350 м
 Класс защиты: IP 68
 Класс изоляции: Y
 Скорость вращения: 50 Hz, 2850 min⁻¹
 Торцевое уплотнение: Carbon graphite-Aluminium oxide
 Уплотнения: NBR

Wet End					Motor					
Модель	Цена [€]	Код	Fam	Вес[kg]	Модель	Цена [€]	Код	Fam	кВт [kW]	Вес[kg]
Z622 04-6	747,04	102L02080	2B	15	L6W40T405/A	1.033,48	507050010	2Q	4	48
Z622 05-6	818,07	102L02090	2B	17	L6W55T405/A	1.069,00	507050020	2Q	5,5	51
Z622 06-6	892,55	102L02100	2B	19	L6W75T405/A	1.123,99	507050030	2Q	7,5	55
Z622 07-6	967,02	102L02110	2B	21	L6W75T405/A	1.123,99	507050030	2Q	7,5	55
Z622 08-6	1.038,07	102L02120	2B	22	L6W93T405/A	1.206,48	507050040	2Q	9,3	59
Z622 09-6	1.112,54	102L02130	2B	24	L6W93T405/A	1.206,48	507050040	2Q	9,3	59
Z622 10-6	1.183,57	102L02140	2B	22	L6W110T405/A	1.272,94	507050050	2Q	11	64
Z622 11-6	1.255,76	102L02150	2B	26	L6W110T405/A	1.272,94	507050050	2Q	11	64
Z622 12-6	1.329,09	102L02160	2B	28	L6W130T405/A	1.370,34	507050060	2Q	13	68
Z622 13-6	1.413,87	102L02170	2B	26	L6W130T405/A	1.370,34	507050060	2Q	13	68
Z622 14-6	1.563,96	102L02180	2B	36	L6W150T405/A	1.452,83	507050070	2Q	15	74
Z622 15-6	1.638,44	102L02190	2B	38	L6W150T405/A	1.452,83	507050070	2Q	15	74
Z622 16-6	1.708,34	102L02200	2B	39	L6W185T405/A	1.606,36	507050080	2Q	18,5	82
Z622 17-6	1.785,10	102L02210	2B	41	L6W185T405/A	1.606,36	507050080	2Q	18,5	82
Z622 18-6	1.856,14	102L02220	2B	31	L6W185T405/A	1.606,36	507050080	2Q	18,5	82
Z622 19-6	1.936,33	102L02230	2B	45	L6W220T405/A	1.770,20	507050090	2Q	22	88
Z622 20-6	2.007,38	102L02240	2B	47	L6W220T405/A	1.770,20	507050090	2Q	22	88
Z622 21-6	2.081,85	102L02250	2B	48	L6W220T405/A	1.770,20	507050090	2Q	22	88
Z622 22-6	2.156,33	102L02260	2B	49	L6W220T405/A	1.770,20	507050090	2Q	22	88
Z622 23-6	2.294,96	102L02270	2B	52	L6W260T405/A	2.251,42	507050100	2Q	26	102
Z622 24-6	2.370,59	102L02280	2B	54	L6W260T405/A	2.251,42	507050100	2Q	26	102
Z622 25-6	2.461,10	102L02290	2B	65	L6W260T405/A	2.251,42	507050100	2Q	26	102
Z622 26-6	2.533,28	102L02300	2B	66	L6W260T405/A	2.251,42	507050100	2Q	26	102
Z622 27-6	2.606,61	102L02310	2B	68	L6W300T405/A	2.294,96	507050110	2Q	30	113
Z622 28-6	2.681,09	102L02320	2B	70	L6W300T405/A	2.294,96	507050110	2Q	30	113
Z622 29-6	2.755,56	102L02330	2B	71	L6W300T405/A	2.294,96	507050110	2Q	30	113



Скважинный насос 6", рабочие колеса и диффузоры изготовлены из нержавеющей стали. С электродвигателем L6W, прямой пуск.

Z622-L6W

Скважинный насос 6"

ОБЩИЕ ХАРАКТЕРИСТИКИ

температура жидкости: Макс +30°C
 Скорость вращения: 50 Hz, 2850 min⁻¹
 Класс защиты: IP 68
 Класс изоляции: Y
 Торцевое уплотнение: Carbon graphite-Aluminium oxide
 Уплотнения NBR

4

Модель	Цена [€]	Код	Группа	Исполнение [V]	Фланцы	Мощность [kW] - [Hp]	Q [m ³ /h]	H [m]	Вес [kg]
Z622 30-L6W	5.129,58	104LK2341	2A	3 x 380-415	Rp 2½	30 40	9 ÷ 30	405 ÷ 207	181
Z622 31-L6W	6.032,44	104LK2351	2A	3 x 380-415	Rp 2½	37 50	9 ÷ 30	422 ÷ 220	131
Z622 32-L6W	6.106,91	104LK2361	2A	3 x 380-415	Rp 2½	37 50	9 ÷ 30	435 ÷ 226	198
Z622 33-L6W	6.177,95	104LK2371	2A	3 x 380-415	Rp 2½	37 50	9 ÷ 30	448 ÷ 231	199
Z622 34D-L6W	9.071,00	104LK2381	2A	3 x 380-415	Rp 3	37 50	9 ÷ 30	460 ÷ 236	297
Z622 35D-L6W	9.755,02	104LK2391	2A	3 x 380-415	Rp 3	37 50	9 ÷ 30	473 ÷ 241	309
Z622 36D-L6W	9.782,52	104LK2401	2A	3 x 380-415	Rp 3	37 50	9 ÷ 30	486 ÷ 247	310
Z622 37D-L6W	9.815,75	104LK2411	2A	3 x 380-415	Rp 3	37 50	9 ÷ 30	498 ÷ 251	311



Z622-L6W

Скважинный насос 6"

Погружные электродвигатели, заполненные водой.
 Максимальные допустимые колебания напряжения питания: 23 В $\pm 1\%$, 4 В $\pm 1\%$. Удлинение вала и размеры муфты в соответствии со стандартами NEMA. Наружная гильза из нержавеющей стали.

ОБЩИЕ ХАРАКТЕРИСТИКИ

температура жидкости: Макс +30°C
 глубина погружения: Макс 350 м
 Класс защиты: IP 68
 Класс изоляции: Y
 Скорость вращения: 50 Hz, 2850 min⁻¹
 Торцевое уплотнение: Carbon graphite-Aluminium oxide
 Уплотнения NBR

Wet End					Motor					
Модель	Цена [€]	Код	Fam	Вес[kg]	Модель	Цена [€]	Код	Fam	кВт [kW]	Вес[kg]
Z622 30-6	2.834,61	102L02340	2B	82	L6W300T405/A	2.294,96	507050110	2Q	30	113
Z622 31-6	2.909,09	102L02350	2B	78	L6W370T405/A	3.123,35	507050120	2Q	37	108
Z622 32-6	2.982,42	102L02360	2B	33	L6W370T405/A	3.123,35	507050120	2Q	37	108
Z622 33-6	3.054,60	102L02370	2B	89	L6W370T405/A	3.123,35	507050120	2Q	37	108
Z622 34D-6	5.946,51	102L02380	2B	189	L6W370T405/A	3.123,35	507050120	2Q	37	108
Z622 35D-6	6.631,67	102L02390	2B	201	L6W370T405/A	3.123,35	507050120	2Q	37	108
Z622 36D-6	6.658,03	102L02400	2B	202	L6W370T405/A	3.123,35	507050120	2Q	37	108
Z622 37D-6	6.690,11	102L02410	2B	203	L6W370T405/A	3.123,35	507050120	2Q	37	108

4



Скважинный насос 6", рабочие колеса и диффузоры изготовлены из нержавеющей стали. С электродвигателем L8W, прямой пуск.

Z622-L8W

Скважинный насос 6"

ОБЩИЕ ХАРАКТЕРИСТИКИ

температура жидкости: Макс +30°C
 Скорость вращения: 50 Hz, 2850 min⁻¹
 Класс защиты: IP 68
 Класс изоляции: Y
 Торцевое уплотнение: Carbon graphite-Aluminium oxide
 Уплотнения: NBR

4

Модель	Цена [€]	Код	Группа	Исполнение [V]	Фланцы	Мощность [kW] - [Hp]	Q [m ³ /h]	H [m]	Вес [kg]
Z622 38D-L8W	11.700,53	104LZ2421	2A	3 x 380-415	Rp 3	45 60	9 ÷ 30	515 ÷ 267	401
Z622 39D-L8W	11.734,90	104LZ2431	2A	3 x 380-415	Rp 3	45 60	9 ÷ 30	528 ÷ 273	402
Z622 40D-L8W	11.760,11	104LZ2441	2A	3 x 380-415	Rp 3	45 60	9 ÷ 30	541 ÷ 278	402
Z622 41D-L8W	12.058,01	104LZ2451	2A	3 x 380-415	Rp 3	45 60	9 ÷ 30	553 ÷ 283	415
Z622 42D-L8W	12.084,36	104LZ2461	2A	3 x 380-415	Rp 3	45 60	9 ÷ 30	566 ÷ 289	416
Z622 43D-L8W	12.382,26	104LZ2471	2A	3 x 380-415	Rp 3	45 60	9 ÷ 30	579 ÷ 294	421
Z622 44D-L8W	12.413,19	104LZ2481	2A	3 x 380-415	Rp 3	45 60	9 ÷ 30	591 ÷ 299	421
Z622 45D-L8W	12.670,99	104LZ2491	2A	3 x 380-415	Rp 3	45 60	9 ÷ 30	604 ÷ 304	427
Z622 46D-L8W	13.177,41	104LZ2501	2A	3 x 380-415	Rp 3	52 70	9 ÷ 30	623 ÷ 321	448
Z622 47D-L8W	13.208,35	104LZ2511	2A	3 x 380-415	Rp 3	52 70	9 ÷ 30	636 ÷ 326	448
Z622 48D-L8W	13.672,39	104LZ2521	2A	3 x 380-415	Rp 3	52 70	9 ÷ 30	648 ÷ 332	464
Z622 49D-L8W	13.701,03	104LZ2531	2A	3 x 380-415	Rp 3	52 70	9 ÷ 30	661 ÷ 337	465
Z622 50D-L8W	13.728,53	104LZ2541	2A	3 x 380-415	Rp 3	52 70	9 ÷ 30	674 ÷ 342	466



Погружные электродвигатели, заполненные водой.
 Максимальные допустимые колебания напряжения питания: 23 В $\pm 1\%$, 4 В $\pm 1\%$. Удлинение вала и размеры муфты в соответствии со стандартами NEMA. Наружная гильза из нержавеющей стали.

Z622-L8W

Скважинный насос 6"

ОБЩИЕ ХАРАКТЕРИСТИКИ

температура жидкости: Макс +30°C
 глубина погружения: Макс 350 m
 Класс защиты: IP 68
 Класс изоляции: Y
 Скорость вращения: 50 Hz, 2850 min⁻¹
 Торцевое уплотнение: Carbon graphite-Aluminium oxide
 Уплотнения NBR

Wet End					Motor					
Модель	Цена [€]	Код	Fam	Вес[kg]	Модель	Цена [€]	Код	Fam	кВт [kW]	Вес[kg]
Z622 38D-8	7.163,31	102L02420	2B	206	L8W450T405/A		507053050	2P	45	192
Z622 39D-8	7.195,39	102L02430	2B	207	L8W450T405/A		507053050	2P	45	192
Z622 40D-8	7.220,60	102L02440	2B	207	L8W450T405/A		507053050	2P	45	192
Z622 41D-8	7.517,35	102L02450	2B	220	L8W450T405/A		507053050	2P	45	192
Z622 42D-8	7.544,85	102L02460	2B	221	L8W450T405/A		507053050	2P	45	192
Z622 43D-8	7.841,60	102L02470	2B	226	L8W450T405/A		507053050	2P	45	192
Z622 44D-8	7.873,68	102L02480	2B	226	L8W450T405/A		507053050	2P	45	192
Z622 45D-8	8.133,77	102L02490	2B	205	L8W450T405/A		507053050	2P	45	192
Z622 46D-8	8.163,56	102L02500	2B	233	L8W520T405/A		507053060	2P	52	209
Z622 47D-8	8.194,49	102L02510	2B	233	L8W520T405/A		507053060	2P	52	209
Z622 48D-8	8.658,53	102L02520	2B	249	L8W520T405/A		507053060	2P	52	209
Z622 49D-8	8.689,46	102L02530	2B	250	L8W520T405/A		507053060	2P	52	209
Z622 50D-8	8.716,96	102L02540	2B	251	L8W520T405/A		507053060	2P	52	209



Z631-L6W

Скважинный насос 6"

Скважинный насос 6", рабочие колеса и диффузоры изготовлены из нержавеющей стали. С электродвигателем L6W, прямой пуск.

ОБЩИЕ ХАРАКТЕРИСТИКИ

температура жидкости: Макс +30°C
 Скорость вращения: 50 Hz, 2850 min⁻¹
 Класс защиты: IP 68
 Класс изоляции: Y
 Торцевое уплотнение: Carbon graphite-Aluminium oxide
 Уплотнения: NBR

4

Модель	Цена [€]	Код	Группа	Исполнение [V]	Фланцы	Мощность [kW] - [Hp]	Q [m ³ /h]	H [m]	Вес [kg]
Z631 03-L6W	2.053,21	104LK2831	2A	3 x 380-415	Rp 3	4 5,5	12 ÷ 45	44 ÷ 12	59
Z631 04-L6W	2.205,59	104LK2841	2A	3 x 380-415	Rp 3	5,5 7,5	12 ÷ 45	59 ÷ 18	64
Z631 05-L6W	2.376,32	104LK2851	2A	3 x 380-415	Rp 3	7,5 10	12 ÷ 45	73 ÷ 22	70
Z631 06-L6W	2.494,33	104LK2861	2A	3 x 380-415	Rp 3	7,5 10	12 ÷ 45	87 ÷ 26	71
Z631 07-L6W	2.699,41	104LK2871	2A	3 x 380-415	Rp 3	9,3 13	12 ÷ 45	103 ÷ 32	76
Z631 08-L6W	2.887,32	104LK2881	2A	3 x 380-415	Rp 3	11 15	12 ÷ 45	117 ÷ 37	83
Z631 09-L6W	3.003,04	104LK2891	2A	3 x 380-415	Rp 3	11 15	12 ÷ 45	131 ÷ 40	84
Z631 10-L6W	3.216,16	104LK2901	2A	3 x 380-415	Rp 3	13 18	12 ÷ 45	146 ÷ 46	99
Z631 11-L6W	3.416,66	104LK2911	2A	3 x 380-415	Rp 3	15 20	12 ÷ 45	161 ÷ 52	111
Z631 12-L6W	3.690,50	104LK2921	2A	3 x 380-415	Rp 3	18,5 25	12 ÷ 45	178 ÷ 59	119
Z631 13-L6W	3.824,56	104LK2931	2A	3 x 380-415	Rp 3	18,5 25	12 ÷ 45	191 ÷ 63	124
Z631 14-L6W	4.054,86	104LK2941	2A	3 x 380-415	Rp 3	18,5 25	12 ÷ 45	205 ÷ 66	125
Z631 15-L6W	4.339,00	104LK2951	2A	3 x 380-415	Rp 3	22 30	12 ÷ 45	219 ÷ 71	133
Z631 16-L6W	4.455,87	104LK2961	2A	3 x 380-415	Rp 3	22 30	12 ÷ 45	233 ÷ 74	142
Z631 17-L6W	4.579,61	104LK2971	2A	3 x 380-415	Rp 3	22 30	12 ÷ 45	247 ÷ 77	149
Z631 18-L6W	5.176,56	104LK2981	2A	3 x 380-415	Rp 3	26 35	12 ÷ 45	265 ÷ 88	148
Z631 19-L6W	5.307,17	104LK2991	2A	3 x 380-415	Rp 3	26 35	12 ÷ 45	279 ÷ 92	151
Z631 20-L6W	5.421,75	104LK3001	2A	3 x 380-415	Rp 3	26 35	12 ÷ 45	293 ÷ 95	154
Z631 21-L6W	5.583,30	104LK3011	2A	3 x 380-415	Rp 3	30 40	12 ÷ 45	309 ÷ 101	161
Z631 22-L6W	5.704,75	104LK3021	2A	3 x 380-415	Rp 3	30 40	12 ÷ 45	323 ÷ 105	154
Z631 23-L6W	5.921,30	104LK3031	2A	3 x 380-415	Rp 3	30 40	12 ÷ 45	337 ÷ 105	156
Z631 24-L6W	6.869,99	104LK3041	2A	3 x 380-415	Rp 3	37 50	12 ÷ 45	356 ÷ 116	171
Z631 25-L6W	7.013,21	104LK3051	2A	3 x 380-415	Rp 3	37 50	12 ÷ 45	368 ÷ 118	183
Z631 26-L6W	7.133,52	104LK3061	2A	3 x 380-415	Rp 3	37 50	12 ÷ 45	382 ÷ 121	184
Z631 27-L6W	7.252,68	104LK3071	2A	3 x 380-415	Rp 3	37 50	12 ÷ 45	396 ÷ 124	186
Z631 28-L6W	7.372,99	104LK3081	2A	3 x 380-415	Rp 3	37 50	12 ÷ 45	409 ÷ 127	187



Погружные электродвигатели, заполненные водой.
 Максимальные допустимые колебания напряжения питания: 23 В ±1%, 4 В ±1%. Удлинение вала и размеры муфты в соответствии со стандартами NEMA. Наружная гильза из нержавеющей стали.

Z631-L6W

Скважинный насос 6"

ОБЩИЕ ХАРАКТЕРИСТИК

температура жидкости: Макс +30°C
 глубина погружения: Макс 350 m
 Класс защиты: IP 68
 Класс изоляции: Y
 Скорость вращения: 50 Hz, 2850 min⁻¹
 Торцевое уплотнение: Carbon graphite-Aluminium oxide
 Уплотнения NBR

Wet End					Motor					
Модель	Цена [€]	Код	Fam	Вес[kg]	Модель	Цена [€]	Код	Fam	кВт [kW]	Вес[kg]
Z631 03-6	1.019,73	102L02830	2B	14	L6W40T405/A	1.033,48	507050010	2Q	4	48
Z631 04-6	1.136,60	102L02840	2B	16	L6W55T405/A	1.069,00	507050020	2Q	5,5	51
Z631 05-6	1.253,46	102L02850	2B	17	L6W75T405/A	1.123,99	507050030	2Q	7,5	55
Z631 06-6	1.372,62	102L02860	2B	18	L6W75T405/A	1.123,99	507050030	2Q	7,5	55
Z631 07-6	1.491,79	102L02870	2B	13	L6W93T405/A	1.206,48	507050040	2Q	9,3	59
Z631 08-6	1.613,24	102L02880	2B	22	L6W110T405/A	1.272,94	507050050	2Q	11	64
Z631 09-6	1.731,25	102L02890	2B	23	L6W110T405/A	1.272,94	507050050	2Q	11	64
Z631 10-6	1.844,68	102L02900	2B	25	L6W130T405/A	1.370,34	507050060	2Q	13	68
Z631 11-6	1.964,99	102L02910	2B	26	L6W150T405/A	1.452,83	507050070	2Q	15	74
Z631 12-6	2.084,14	102L02920	2B	28	L6W185T405/A	1.606,36	507050080	2Q	18,5	82
Z631 13-6	2.219,34	102L02930	2B	30	L6W185T405/A	1.606,36	507050080	2Q	18,5	82
Z631 14-6	2.447,35	102L02940	2B	35	L6W185T405/A	1.606,36	507050080	2Q	18,5	82
Z631 15-6	2.568,80	102L02950	2B	37	L6W220T405/A	1.770,20	507050090	2Q	22	88
Z631 16-6	2.683,38	102L02960	2B	39	L6W220T405/A	1.770,20	507050090	2Q	22	88
Z631 17-6	2.808,26	102L02970	2B	40	L6W220T405/A	1.770,20	507050090	2Q	22	88
Z631 18-6	2.923,99	102L02980	2B	42	L6W260T405/A	2.251,42	507050100	2Q	26	102
Z631 19-6	3.055,75	102L02990	2B	47	L6W260T405/A	2.251,42	507050100	2Q	26	102
Z631 20-6	3.170,33	102L03000	2B	47	L6W260T405/A	2.251,42	507050100	2Q	26	102
Z631 21-6	3.290,63	102L03010	2B	33	L6W300T405/A	2.294,96	507050110	2Q	30	113
Z631 22-6	3.410,94	102L03020	2B	50	L6W300T405/A	2.294,96	507050110	2Q	30	113
Z631 23-6	3.625,19	102L03030	2B	52	L6W300T405/A	2.294,96	507050110	2Q	30	113
Z631 24-6	3.744,35	102L03040	2B	26	L6W370T405/A	3.123,35	507050120	2Q	37	108
Z631 25-6	3.889,86	102L03050	2B	33	L6W370T405/A	3.123,35	507050120	2Q	37	108
Z631 26-6	4.009,02	102L03060	2B	66	L6W370T405/A	3.123,35	507050120	2Q	37	108
Z631 27-6	4.129,33	102L03070	2B	68	L6W370T405/A	3.123,35	507050120	2Q	37	108
Z631 28-6	4.248,48	102L03080	2B	69	L6W370T405/A	3.123,35	507050120	2Q	37	108



Скважинный насос 6", рабочие колеса и диффузоры изготовлены из нержавеющей стали. С электродвигателем L6W, прямой пуск.

Z631-L6W

Скважинный насос 6"

ОБЩИЕ ХАРАКТЕРИСТИКИ

температура жидкости: Макс +30°C
 Скорость вращения: 50 Hz, 2850 min⁻¹
 Класс защиты: IP 68
 Класс изоляции: Y
 Торцевое уплотнение: Carbon graphite-Aluminium oxide
 Уплотнения NBR

4

Модель	Цена [€]	Код	Группа	Исполнение [V]	Фланцы	Мощность [kW] - [Hp]	Q [m ³ /h]	H [m]	Вес [kg]
Z631 29-L6W	7.492,14	104LK3091	2A	3 x 380-415	Rp 3	37 50	12 ÷ 45	423 ÷ 129	189



Z631-L6W

Скважинный насос 6"

Погружные электродвигатели, заполненные водой.
 Максимальные допустимые колебания напряжения питания: 23 В $\pm 1\%$, 4 В $\pm 1\%$. Удлинение вала и размеры муфты в соответствии со стандартами NEMA. Наружная гильза из нержавеющей стали.

ОБЩИЕ ХАРАКТЕРИСТИКИ

температура жидкости: Макс +30°C
 глубина погружения: Макс 350 m
 Класс защиты: IP 68
 Класс изоляции: Y
 Скорость вращения: 50 Hz, 2850 min⁻¹
 Торцевое уплотнение: Carbon graphite-Aluminium oxide
 Уплотнения NBR

<i>Wet End</i>					<i>Motor</i>					
Модель	Цена [€]	Код	Фам	Вес[kg]	Модель	Цена [€]	Код	Фам	кВт [kW]	Вес[kg]
Z631 29-6	4.367,65	102L03090	2B	71	L6W370T405/A	3.123,35	507050120	2Q	37	108

4



Скважинный насос 6", рабочие колеса и диффузоры изготовлены из нержавеющей стали. С электродвигателем L8W, прямой пуск.

Z631-L8W

Скважинный насос 6"

ОБЩИЕ ХАРАКТЕРИСТИКИ

температура жидкости: Макс +30°C
 Скорость вращения: 50 Hz, 2850 min⁻¹
 Класс защиты: IP 68
 Класс изоляции: Y
 Торцевое уплотнение: Carbon graphite-Aluminium oxide
 Уплотнения: NBR

4

Модель	Цена [€]	Код	Группа	Исполнение [V]	Фланцы	Мощность [kW] - [Hp]	Q [m ³ /h]	H [m]	Вес [kg]
Z631 30D-L8W	14.005,80	104LZ3101	2A	3 x 380-415	Rp 3	45 60	12 ÷ 45	441 ÷ 141	383
Z631 31D-L8W	14.059,66	104LZ3111	2A	3 x 380-415	Rp 3	45 60	12 ÷ 45	454 ÷ 144	384
Z631 32D-L8W	14.116,94	104LZ3121	2A	3 x 380-415	Rp 3	45 60	12 ÷ 45	468 ÷ 147	385
Z631 33D-L8W	14.173,09	104LZ3131	2A	3 x 380-415	Rp 3	45 60	12 ÷ 45	482 ÷ 150	72
Z631 34D-L8W	14.225,79	104LZ3141	2A	3 x 380-415	Rp 3	45 60	12 ÷ 45	496 ÷ 152	386
Z631 35D-L8W	15.220,32	104LZ3151	2A	3 x 380-415	Rp 3	45 60	12 ÷ 45	509 ÷ 155	399
Z631 36D-L8W	15.750,80	104LZ3161	2A	3 x 380-415	Rp 3	52 70	12 ÷ 45	523 ÷ 157	419
Z631 37D-L8W	15.811,53	104LZ3171	2A	3 x 380-415	Rp 3	52 70	12 ÷ 45	542 ÷ 170	420
Z631 38D-L8W	15.861,93	104LZ3181	2A	3 x 380-415	Rp 3	52 70	12 ÷ 45	556 ÷ 173	421
Z631 39D-L8W	15.921,52	104LZ3191	2A	3 x 380-415	Rp 3	52 70	12 ÷ 45	569 ÷ 176	422
Z631 40D-L8W	15.974,22	104LZ3201	2A	3 x 380-415	Rp 3	52 70	12 ÷ 45	583 ÷ 178	422
Z631 41D-L8W	16.413,05	104LZ3211	2A	3 x 380-415	Rp 3	52 70	12 ÷ 45	597 ÷ 181	435
Z631 42D-L8W	16.464,61	104LZ3221	2A	3 x 380-415	Rp 3	52 70	12 ÷ 45	615 ÷ 192	441
Z631 43D-L8W	16.910,32	104LZ3231	2A	3 x 380-415	Rp 3	52 70	12 ÷ 45	628 ÷ 195	446



Z631-L8W

Скважинный насос 6"

Погружные электродвигатели, заполненные водой.
 Максимальные допустимые колебания напряжения питания: 23 В $\pm 1\%$, 4 В $\pm 1\%$. Удлинение вала и размеры муфты в соответствии со стандартами NEMA. Наружная гильза из нержавеющей стали.

ОБЩИЕ ХАРАКТЕРИСТИК

температура жидкости: Макс +30°C
 глубина погружения: Макс 350 m
 Класс защиты: IP 68
 Класс изоляции: Y
 Скорость вращения: 50 Hz, 2850 min⁻¹
 Торцевое уплотнение: Carbon graphite-Aluminium oxide
 Уплотнения NBR

Wet End					Motor					
Модель	Цена [€]	Код	Fam	Вес[kg]	Модель	Цена [€]	Код	Fam	кВт [kW]	Вес[kg]
Z631 30D-8	9.467,44	102L03100	2B	188	L8W450T405/A		507053050	2P	45	192
Z631 31D-8	9.522,44	102L03110	2B	189	L8W450T405/A		507053050	2P	45	192
Z631 32D-8	9.576,29	102L03120	2B	190	L8W450T405/A		507053050	2P	45	192
Z631 33D-8	9.634,72	102L03130	2B	191	L8W450T405/A		507053050	2P	45	192
Z631 34D-8	9.686,28	102L03140	2B	191	L8W450T405/A		507053050	2P	45	192
Z631 35D-8	10.684,24	102L03150	2B	204	L8W450T405/A		507053050	2P	45	192
Z631 36D-8	10.736,94	102L03160	2B	204	L8W520T405/A		507053060	2P	52	209
Z631 37D-8	10.798,81	102L03170	2B	170	L8W520T405/A		507053060	2P	52	209
Z631 38D-8	10.850,37	102L03180	2B	206	L8W520T405/A		507053060	2P	52	209
Z631 39D-8	10.908,81	102L03190	2B	207	L8W520T405/A		507053060	2P	52	209
Z631 40D-8	10.960,36	102L03200	2B	207	L8W520T405/A		507053060	2P	52	209
Z631 41D-8	11.400,33	102L03210	2B	220	L8W520T405/A		507053060	2P	52	209
Z631 42D-8	11.450,75	102L03220	2B	221	L8W520T405/A		507053060	2P	52	209
Z631 43D-8	11.896,46	102L03230	2B	179	L8W520T405/A		507053060	2P	52	209



Z646-L6W

Скважинный насос 6"

Скважинный насос 6", рабочие колеса и диффузоры изготовлены из нержавеющей стали. С электродвигателем L6W, прямой пуск.

ОБЩИЕ ХАРАКТЕРИСТИКИ

температура жидкости: Макс +30°C
 Скорость вращения: 50 Hz, 2850 min⁻¹
 Класс защиты: IP 68
 Класс изоляции: Y
 Торцевое уплотнение: Carbon graphite-Aluminium oxide
 Уплотнения NBR

4

Модель	Цена [€]	Код	Группа	Исполнение [V]	Фланцы	Мощность [kW] - [Hp]	Q [m ³ /h]	H [m]	Вес [kg]
Z646 03-L6W	2.091,01	104LK3411	2A	3 x 380-415	Rp 3	5,5 7,5	24 ÷ 60	36 ÷ 14	64
Z646 04-L6W	2.286,94	104LK3421	2A	3 x 380-415	Rp 3	7,5 10	24 ÷ 60	48 ÷ 19	72
Z646 05-L6W	2.426,73	104LK3431	2A	3 x 380-415	Rp 3	7,5 10	24 ÷ 60	58 ÷ 23	74
Z646 06-L6W	2.652,44	104LK3441	2A	3 x 380-415	Rp 3	9,3 13	24 ÷ 60	70 ÷ 28	90
Z646 07-L6W	2.865,55	104LK3451	2A	3 x 380-415	Rp 3	11 15	24 ÷ 60	82 ÷ 33	97
Z646 08-L6W	3.116,47	104LK3461	2A	3 x 380-415	Rp 3	13 18	24 ÷ 60	93 ÷ 37	103
Z646 09-L6W	3.272,30	104LK3471	2A	3 x 380-415	Rp 3	13 18	24 ÷ 60	106 ÷ 44	80
Z646 10-L6W	3.590,82	104LK3481	2A	3 x 380-415	Rp 3	15 20	24 ÷ 60	116 ÷ 47	121
Z646 11-L6W	3.896,73	104LK3491	2A	3 x 380-415	Rp 3	18,5 25	24 ÷ 60	130 ÷ 54	136
Z646 12-L6W	4.038,81	104LK3501	2A	3 x 380-415	Rp 3	18,5 25	24 ÷ 60	140 ÷ 57	138
Z646 13-L6W	4.350,47	104LK3511	2A	3 x 380-415	Rp 3	22 30	24 ÷ 60	154 ÷ 65	138
Z646 14-L6W	4.487,95	104LK3521	2A	3 x 380-415	Rp 3	22 30	24 ÷ 60	165 ÷ 69	146
Z646 15-L6W	4.656,38	104LK3531	2A	3 x 380-415	Rp 3	22 30	24 ÷ 60	175 ÷ 72	150
Z646 16-L6W	5.375,92	104LK3541	2A	3 x 380-415	Rp 3	26 35	24 ÷ 60	192 ÷ 82	164
Z646 17-L6W	5.520,29	104LK3551	2A	3 x 380-415	Rp 3	26 35	24 ÷ 60	202 ÷ 86	164
Z646 18-L6W	5.716,21	104LK3561	2A	3 x 380-415	Rp 3	30 40	24 ÷ 60	215 ÷ 92	179
Z646 19-L6W	5.857,13	104LK3571	2A	3 x 380-415	Rp 3	30 40	24 ÷ 60	226 ÷ 96	161
Z646 20-L6W	6.001,51	104LK3581	2A	3 x 380-415	Rp 3	30 40	24 ÷ 60	237 ÷ 100	184
Z646 21-L6W	6.971,96	104LK3591	2A	3 x 380-415	Rp 3	37 50	24 ÷ 60	252 ÷ 108	200
Z646 22-L6W	7.236,64	104LK3601	2A	3 x 380-415	Rp 3	37 50	24 ÷ 60	263 ÷ 112	208
Z646 23-L6W	7.379,86	104LK3611	2A	3 x 380-415	Rp 3	37 50	24 ÷ 60	273 ÷ 116	210
Z646 24-L6W	7.521,94	104LK3621	2A	3 x 380-415	Rp 3	37 50	24 ÷ 60	283 ÷ 120	213
Z646 25-L6W	7.664,01	104LK3631	2A	3 x 380-415	Rp 3	37 50	24 ÷ 60	294 ÷ 123	215



Погружные электродвигатели, заполненные водой.
 Максимальные допустимые колебания напряжения питания: 23 В ±1%, 4 В ±1%. Удлинение вала и размеры муфты в соответствии со стандартами NEMA. Наружная гильза из нержавеющей стали.

Z646-L6W

Скважинный насос 6"

ОБЩИЕ ХАРАКТЕРИСТИКИ

температура жидкости: Макс +30°C
 глубина погружения: Макс 350 m
 Класс защиты: IP 68
 Класс изоляции: Y
 Скорость вращения: 50 Hz, 2850 min⁻¹
 Торцевое уплотнение: Carbon graphite-Aluminium oxide
 Уплотнения NBR

Wet End					Motor					
Модель	Цена [€]	Код	Fam	Вес[kg]	Модель	Цена [€]	Код	Fam	кВт [kW]	Вес[kg]
Z646 03-6	1.023,16	102L03410	2B	16	L6W55T405/A	1.069,00	507050020	2Q	5,5	51
Z646 04-6	1.164,09	102L03420	2B	22	L6W75T405/A	1.123,99	507050030	2Q	7,5	55
Z646 05-6	1.302,74	102L03430	2B	21	L6W75T405/A	1.123,99	507050030	2Q	7,5	55
Z646 06-6	1.448,24	102L03440	2B	24	L6W93T405/A	1.206,48	507050040	2Q	9,3	59
Z646 07-6	1.590,32	102L03450	2B	26	L6W110T405/A	1.272,94	507050050	2Q	11	64
Z646 08-6	1.747,28	102L03460	2B	29	L6W130T405/A	1.370,34	507050060	2Q	13	68
Z646 09-6	1.901,96	102L03470	2B	37	L6W130T405/A	1.370,34	507050060	2Q	13	68
Z646 10-6	2.137,99	102L03480	2B	38	L6W150T405/A	1.452,83	507050070	2Q	15	74
Z646 11-6	2.290,38	102L03490	2B	40	L6W185T405/A	1.606,36	507050080	2Q	18,5	82
Z646 12-6	2.433,60	102L03500	2B	44	L6W185T405/A	1.606,36	507050080	2Q	18,5	82
Z646 13-6	2.577,96	102L03510	2B	48	L6W220T405/A	1.770,20	507050090	2Q	22	88
Z646 14-6	2.716,60	102L03520	2B	47	L6W220T405/A	1.770,20	507050090	2Q	22	88
Z646 15-6	2.885,03	102L03530	2B	66	L6W220T405/A	1.770,20	507050090	2Q	22	88
Z646 16-6	3.122,20	102L03540	2B	66	L6W260T405/A	2.251,42	507050100	2Q	26	102
Z646 17-6	3.268,87	102L03550	2B	68	L6W260T405/A	2.251,42	507050100	2Q	26	102
Z646 18-6	3.421,25	102L03560	2B	22	L6W300T405/A	2.294,96	507050110	2Q	30	113
Z646 19-6	3.564,46	102L03570	2B	77	L6W300T405/A	2.294,96	507050110	2Q	30	113
Z646 20-6	3.706,54	102L03580	2B	83	L6W300T405/A	2.294,96	507050110	2Q	30	113
Z646 21-6	3.847,47	102L03590	2B	82	L6W370T405/A	3.123,35	507050120	2Q	37	108
Z646 22-6	4.113,28	102L03600	2B	90	L6W370T405/A	3.123,35	507050120	2Q	37	108
Z646 23-6	4.254,21	102L03610	2B	92	L6W370T405/A	3.123,35	507050120	2Q	37	108
Z646 24-6	4.399,73	102L03620	2B	96	L6W370T405/A	3.123,35	507050120	2Q	37	108
Z646 25-6	4.539,52	102L03630	2B	97	L6W370T405/A	3.123,35	507050120	2Q	37	108



Скважинный насос 6", рабочие колеса и диффузоры изготовлены из нержавеющей стали. С электродвигателем L8W, прямой пуск.

Z646-L8W

Скважинный насос 6"

ОБЩИЕ ХАРАКТЕРИСТИКИ

температура жидкости: Макс +30°C
 Скорость вращения: 50 Hz, 2850 min⁻¹
 Класс защиты: IP 68
 Класс изоляции: Y
 Торцевое уплотнение: Carbon graphite-Aluminium oxide
 Уплотнения: NBR

4

Модель	Цена [€]	Код	Группа	Исполнение [V]	Фланцы	Мощность [kW] - [Hp]	Q [m ³ /h]	H [m]	Вес [kg]
Z646 26D-L8W	13.628,85	104LZ3641	2A	3 x 380-415	Rp 4	45 60	24 ÷ 60	310 ÷ 132	420
Z646 27D-L8W	13.702,18	104LZ3651	2A	3 x 380-415	Rp 4	45 60	24 ÷ 60	320 ÷ 136	422
Z646 28D-L8W	14.506,50	104LZ3661	2A	3 x 380-415	Rp 4	45 60	24 ÷ 60	331 ÷ 140	441
Z646 29D-L8W	14.577,53	104LZ3671	2A	3 x 380-415	Rp 4	45 60	24 ÷ 60	341 ÷ 144	442
Z646 30D-L8W	14.650,86	104LZ3681	2A	3 x 380-415	Rp 4	45 60	24 ÷ 60	352 ÷ 148	444
Z646 31D-L8W	14.750,55	104LZ3691	2A	3 x 380-415	Rp 4	45 60	24 ÷ 60	362 ÷ 151	446
Z646 32D-L8W	15.906,62	104LZ3701	2A	3 x 380-415	Rp 4	52 70	24 ÷ 60	379 ÷ 161	476
Z646 33D-L8W	15.977,67	104LZ3711	2A	3 x 380-415	Rp 4	52 70	24 ÷ 60	390 ÷ 166	477
Z646 34D-L8W	16.052,14	104LZ3721	2A	3 x 380-415	Rp 4	52 70	24 ÷ 60	400 ÷ 169	479
Z646 35D-L8W	16.863,34	104LZ3731	2A	3 x 380-415	Rp 4	52 70	24 ÷ 60	411 ÷ 172	492
Z646 36D-L8W	16.941,25	104LZ3741	2A	3 x 380-415	Rp 4	52 70	24 ÷ 60	420 ÷ 175	493
Z646 37D-L8W	17.103,94	104LZ3751	2A	3 x 380-415	Rp 4	55 75	24 ÷ 60	437 ÷ 186	500



Погружные электродвигатели, заполненные водой.
 Максимальные допустимые колебания напряжения питания: 23 В $\pm 1\%$, 4 В $\pm 1\%$. Удлинение вала и размеры муфты в соответствии со стандартами NEMA. Наружная гильза из нержавеющей стали.

Z646-L8W

Скважинный насос 6"

ОБЩИЕ ХАРАКТЕРИСТИКИ

температура жидкости: Макс +30°C
 глубина погружения: Макс 350 м
 Класс защиты: IP 68
 Класс изоляции: Y
 Скорость вращения: 50 Hz, 2850 min⁻¹
 Торцевое уплотнение: Carbon graphite-Aluminium oxide
 Уплотнения: NBR

<i>Wet End</i>					<i>Motor</i>					
Модель	Цена [€]	Код	Fam	Вес[kg]	Модель	Цена [€]	Код	Fam	кВт [kW]	Вес[kg]
Z646 26D-8	9.090,48	102L03640	2B	225	L8W450T405/A		507053050	2P	45	192
Z646 27D-8	9.164,96	102L03650	2B	227	L8W450T405/A		507053050	2P	45	192
Z646 28D-8	9.966,99	102L03660	2B	246	L8W450T405/A		507053050	2P	45	192
Z646 29D-8	10.039,17	102L03670	2B	247	L8W450T405/A		507053050	2P	45	192
Z646 30D-8	10.113,65	102L03680	2B	249	L8W450T405/A		507053050	2P	45	192
Z646 31D-8	10.212,19	102L03690	2B	251	L8W450T405/A		507053050	2P	45	192
Z646 32D-8	10.893,92	102L03700	2B	261	L8W520T405/A		507053060	2P	52	209
Z646 33D-8	10.963,80	102L03710	2B	262	L8W520T405/A		507053060	2P	52	209
Z646 34D-8	11.039,42	102L03720	2B	264	L8W520T405/A		507053060	2P	52	209
Z646 35D-8	11.850,62	102L03730	2B	226	L8W520T405/A		507053060	2P	52	209
Z646 36D-8	11.926,24	102L03740	2B	278	L8W520T405/A		507053060	2P	52	209
Z646 37D-8	11.999,57	102L03750	2B	262	L8W550T405/A		507053070	2P	55	215



Z660-L6W

Скважинный насос 6"

Скважинный насос 6", рабочие колеса и диффузоры изготовлены из нержавеющей стали. С электродвигателем L6W, прямой пуск.

ОБЩИЕ ХАРАКТЕРИСТИКИ

температура жидкости: Макс +30°C
 Скорость вращения: 50 Hz, 2850 min⁻¹
 Класс защиты: IP 68
 Класс изоляции: Y
 Торцевое уплотнение: Carbon graphite-Aluminium oxide
 Уплотнения NBR

4

Модель	Цена [€]	Код	Группа	Исполнение [V]	Фланцы	Мощность [kW] - [Hp]	Q [m ³ /h]	H [m]	Вес [kg]
Z660 02-L6W	1.915,71	104LK3971	2A	3 x 380-415	Rp 3	4 5,5	30 ÷ 78	24 ÷ 6	57
Z660 03-L6W	2.089,87	104LK3981	2A	3 x 380-415	Rp 3	5,5 7,5	30 ÷ 78	35 ÷ 10	64
Z660 04-L6W	2.284,65	104LK3991	2A	3 x 380-415	Rp 3	7,5 10	30 ÷ 78	47 ÷ 14	12
Z660 05-L6W	2.512,66	104LK4001	2A	3 x 380-415	Rp 3	9,3 13	30 ÷ 78	59 ÷ 19	79
Z660 06-L6W	2.717,75	104LK4011	2A	3 x 380-415	Rp 3	11 15	30 ÷ 78	70 ÷ 23	97
Z660 07-L6W	2.957,21	104LK4021	2A	3 x 380-415	Rp 3	13 18	30 ÷ 78	82 ÷ 27	116
Z660 08-L6W	3.196,68	104LK4031	2A	3 x 380-415	Rp 3	15 20	30 ÷ 78	94 ÷ 32	117
Z660 09-L6W	3.504,88	104LK4041	2A	3 x 380-415	Rp 3	18,5 25	30 ÷ 78	107 ÷ 37	126
Z660 10-L6W	3.742,07	104LK4051	2A	3 x 380-415	Rp 3	18,5 25	30 ÷ 78	118 ÷ 40	127
Z660 11-L6W	4.059,44	104LK4061	2A	3 x 380-415	Rp 3	22 30	30 ÷ 78	131 ÷ 46	139
Z660 12-L6W	4.201,52	104LK4071	2A	3 x 380-415	Rp 3	22 30	30 ÷ 78	142 ÷ 49	144
Z660 13-L6W	4.344,74	104LK4081	2A	3 x 380-415	Rp 3	22 30	30 ÷ 78	152 ÷ 52	144
Z660 14-L6W	4.963,44	104LK4091	2A	3 x 380-415	Rp 3	26 35	30 ÷ 78	168 ÷ 61	147
Z660 15-L6W	5.130,73	104LK4101	2A	3 x 380-415	Rp 3	26 35	30 ÷ 78	179 ÷ 64	159
Z660 16-L6W	5.413,73	104LK4111	2A	3 x 380-415	Rp 3	30 40	30 ÷ 78	192 ÷ 69	170
Z660 17-L6W	5.558,09	104LK4121	2A	3 x 380-415	Rp 3	30 40	30 ÷ 78	202 ÷ 73	172
Z660 18-L6W	6.540,01	104LK4131	2A	3 x 380-415	Rp 3	37 50	30 ÷ 78	217 ÷ 80	193
Z660 19-L6W	6.682,08	104LK4141	2A	3 x 380-415	Rp 3	37 50	30 ÷ 78	228 ÷ 83	195
Z660 20-L6W	6.823,01	104LK4151	2A	3 x 380-415	Rp 3	37 50	30 ÷ 78	238 ÷ 86	198
Z660 21-L6W	6.965,09	104LK4161	2A	3 x 380-415	Rp 3	37 50	30 ÷ 78	248 ÷ 89	200



Погружные электродвигатели, заполненные водой.
 Максимальные допустимые колебания напряжения питания: 23 В $\pm 1\%$, 4 В $\pm 1\%$. Удлинение вала и размеры муфты в соответствии со стандартами NEMA. Наружная гильза из нержавеющей стали.

Z660-L6W

Скважинный насос 6"

ОБЩИЕ ХАРАКТЕРИСТИК

температура жидкости: Макс +30°C
 глубина погружения: Макс 350 m
 Класс защиты: IP 68
 Класс изоляции: Y
 Скорость вращения: 50 Hz, 2850 min⁻¹
 Торцевое уплотнение: Carbon graphite-Aluminium oxide
 Уплотнения NBR

Wet End					Motor					
Модель	Цена [€]	Код	Fam	Вес[kg]	Модель	Цена [€]	Код	Fam	кВт [kW]	Вес[kg]
Z660 02-6	882,24	102L03970	2B	26	L6W40T405/A	1.033,48	507050010	2Q	4	48
Z660 03-6	1.022,02	102L03980	2B	16	L6W55T405/A	1.069,00	507050020	2Q	5,5	51
Z660 04-6	1.162,95	102L03990	2B	19	L6W75T405/A	1.123,99	507050030	2Q	7,5	55
Z660 05-6	1.307,31	102L04000	2B	22	L6W93T405/A	1.206,48	507050040	2Q	9,3	59
Z660 06-6	1.444,81	102L04010	2B	24	L6W110T405/A	1.272,94	507050050	2Q	11	64
Z660 07-6	1.588,03	102L04020	2B	15	L6W130T405/A	1.370,34	507050060	2Q	13	68
Z660 08-6	1.745,00	102L04030	2B	29	L6W150T405/A	1.452,83	507050070	2Q	15	74
Z660 09-6	1.898,53	102L04040	2B	38	L6W185T405/A	1.606,36	507050080	2Q	18,5	82
Z660 10-6	2.135,70	102L04050	2B	39	L6W185T405/A	1.606,36	507050080	2Q	18,5	82
Z660 11-6	2.288,08	102L04060	2B	43	L6W220T405/A	1.770,20	507050090	2Q	22	88
Z660 12-6	2.430,16	102L04070	2B	42	L6W220T405/A	1.770,20	507050090	2Q	22	88
Z660 13-6	2.573,39	102L04080	2B	48	L6W220T405/A	1.770,20	507050090	2Q	22	88
Z660 14-6	2.712,02	102L04090	2B	51	L6W260T405/A	2.251,42	507050100	2Q	26	102
Z660 15-6	2.878,16	102L04100	2B	63	L6W260T405/A	2.251,42	507050100	2Q	26	102
Z660 16-6	3.118,76	102L04110	2B	66	L6W300T405/A	2.294,96	507050110	2Q	30	113
Z660 17-6	3.264,28	102L04120	2B	97	L6W300T405/A	2.294,96	507050110	2Q	30	113
Z660 18-6	3.415,52	102L04130	2B	75	L6W370T405/A	3.123,35	507050120	2Q	37	108
Z660 19-6	3.556,45	102L04140	2B	77	L6W370T405/A	3.123,35	507050120	2Q	37	108
Z660 20-6	3.699,66	102L04150	2B	80	L6W370T405/A	3.123,35	507050120	2Q	37	108
Z660 21-6	3.841,74	102L04160	2B	82	L6W370T405/A	3.123,35	507050120	2Q	37	108



Скважинный насос 6", рабочие колеса и диффузоры изготовлены из нержавеющей стали. С электродвигателем L8W, прямой пуск.

Z660-L8W

Скважинный насос 6"

ОБЩИЕ ХАРАКТЕРИСТИКИ

температура жидкости: Макс +30°C
 Скорость вращения: 50 Hz, 2850 min⁻¹
 Класс защиты: IP 68
 Класс изоляции: Y
 Торцевое уплотнение: Carbon graphite-Aluminium oxide
 Уплотнения: NBR

4

Модель	Цена [€]	Код	Группа	Исполнение [V]	Фланцы	Мощность [kW] - [Hp]	Q [m ³ /h]	H [m]	Вес [kg]
Z660 22D-L8W	12.780,99	104LZ4171	2A	3 x 380-415	Rp 4	45 60	30 ÷ 78	264 ÷ 97	399
Z660 23D-L8W	12.855,46	104LZ4181	2A	3 x 380-415	Rp 4	45 60	30 ÷ 78	275 ÷ 100	400
Z660 24D-L8W	12.940,24	104LZ4191	2A	3 x 380-415	Rp 4	45 60	30 ÷ 78	285 ÷ 103	401
Z660 25D-L8W	13.546,35	104LZ4201	2A	3 x 380-415	Rp 4	45 60	30 ÷ 78	296 ÷ 106	419
Z660 26D-L8W	13.620,83	104LZ4211	2A	3 x 380-415	Rp 4	45 60	30 ÷ 78	306 ÷ 109	420
Z660 27D-L8W	14.170,79	104LZ4221	2A	3 x 380-415	Rp 4	52 70	30 ÷ 78	323 ÷ 118	442
Z660 28D-L8W	14.972,83	104LZ4231	2A	3 x 380-415	Rp 4	52 70	30 ÷ 78	333 ÷ 121	461
Z660 29D-L8W	15.043,86	104LZ4241	2A	3 x 380-415	Rp 4	52 70	30 ÷ 78	343 ÷ 124	462
Z660 30D-L8W	15.118,33	104LZ4251	2A	3 x 380-415	Rp 4	52 70	30 ÷ 78	354 ÷ 126	464
Z660 31D-L8W	15.306,24	104LZ4261	2A	3 x 380-415	Rp 4	55 75	30 ÷ 78	369 ÷ 135	462
Z660 32D-L8W	15.985,68	104LZ4271	2A	3 x 380-415	Rp 4	55 75	30 ÷ 78	380 ÷ 138	481



Z660-L8W

Скважинный насос 6"

Погружные электродвигатели, заполненные водой.
 Максимальные допустимые колебания напряжения питания: 23 В $\pm 1\%$, 4 В $\pm 1\%$. Удлинение вала и размеры муфты в соответствии со стандартами NEMA. Наружная гильза из нержавеющей стали.

ОБЩИЕ ХАРАКТЕРИСТИК

температура жидкости: Макс +30°C
 глубина погружения: Макс 350 м
 Класс защиты: IP 68
 Класс изоляции: Y
 Скорость вращения: 50 Hz, 2850 min⁻¹
 Торцевое уплотнение: Carbon graphite-Aluminium oxide
 Уплотнения NBR

Wet End					Motor					
Модель	Цена [€]	Код	Fam	Вес[kg]	Модель	Цена [€]	Код	Fam	кВт [kW]	Вес[kg]
Z660 22D-8	8.243,76	102L04170	2B	204	L8W450T405/A		507053050	2P	45	192
Z660 23D-8	8.315,94	102L04180	2B	205	L8W450T405/A		507053050	2P	45	192
Z660 24D-8	8.401,88	102L04190	2B	206	L8W450T405/A		507053050	2P	45	192
Z660 25D-8	9.009,14	102L04200	2B	224	L8W450T405/A		507053050	2P	45	192
Z660 26D-8	9.083,61	102L04210	2B	80	L8W450T405/A		507053050	2P	45	192
Z660 27D-8	9.155,79	102L04220	2B	227	L8W520T405/A		507053060	2P	52	209
Z660 28D-8	9.958,97	102L04230	2B	246	L8W520T405/A		507053060	2P	52	209
Z660 29D-8	10.031,15	102L04240	2B	247	L8W520T405/A		507053060	2P	52	209
Z660 30D-8	10.105,63	102L04250	2B	249	L8W520T405/A		507053060	2P	52	209
Z660 31D-8	10.203,01	102L04260	2B	242	L8W550T405/A		507053070	2P	55	215
Z660 32D-8	10.883,60	102L04270	2B	261	L8W550T405/A		507053070	2P	55	215

4

Погружные электродвигатели с жидкостным охлаждением, перематываемый статор



4OS

Погружные электродвигатели 4"

ОБЩИЕ ХАРАКТЕРИСТИКИ

температура жидкости: Макс +35°C
 глубина погружения: Макс 150 м
 Класс защиты: IP 68
 Класс изоляции: F
 Скорость вращения: 50 Hz, 2850 min⁻¹
 Торцевое уплотнение: Graphite /Aluminium oxide
 Уплотнения NBR

4

Модель	Цена [€]	Код	Группа	Исполнение [V]	Мощность [kW] - [Hp]	Вес [kg]
4OS03M235	287,59	107027010	1C	1 x 220-240	0,37 0,5	8
4OS05M235	307,06	107027020	1C	1 x 220-240	0,55 0,75	8
4OS07M235	311,65	107027030	1C	1 x 220-240	0,75 1,1	10
4OS11M235	349,46	107027040	1C	1 x 220-240	1,1 1,5	11
4OS15M235	421,64	107027050	1C	1 x 220-240	1,5 2	13
4OS22M235	536,21	107027060	1C	1 x 220-240	2,2 3	15
4OS40M235	1.023,16	107027070	1C	1 x 220-240	4 5,5	21
4OS03T405	289,88	107027100	1C	3 x 380-415	0,37 0,5	7
4OS05T405	293,31	107027110	1C	3 x 380-415	0,55 0,75	12
4OS07T405	292,17	107027120	1C	3 x 380-415	0,75 1,1	9
4OS11T405	325,40	107027130	1C	3 x 380-415	1,1 1,5	10
4OS15T405	374,66	107027140	1C	3 x 380-415	1,5 2	11
4OS22T405	457,16	107027150	1C	3 x 380-415	2,2 3	13
4OS30T405	584,33	107027160	1C	3 x 380-415	3 4	14
4OS40T405	807,76	107027170	1C	3 x 380-415	4 5,5	17
4OS55T405	934,94	107027180	1C	3 x 380-415	5,5 7,5	21
4OS75T405	1.166,39	107027190	1C	3 x 380-415	7,5 10	31
4OS03T235 (3 x 230V)	289,88	107027250	1C	3 x 220-240	0,37 0,5	8
4OS05T235 (3 x 230V)	293,31	107027260	1C	3 x 220-240	0,55 0,75	8
4OS07T235 (3 x 230V)	292,17	107027270	1C	3 x 220-240	0,75 1,1	9
4OS11T235 (3 x 230V)	325,40	107027280	1C	3 x 220-240	1,1 1,5	10
4OS15T235 (3 x 230V)	374,66	107027290	1C	3 x 220-240	1,5 2	11
4OS22T235 (3 x 230V)	457,16	107027300	1C	3 x 220-240	2,2 3	13
4OS30T235 (3 x 230V)	584,33	107027310	1C	3 x 220-240	3 4	14
4OS40T235 (3 x 230V)	807,76	107027320	1C	3 x 220-240	4 5,5	17
4OS55T235 (3 x 230V)	934,94	107027330	1C	3 x 220-240	5,5 7,5	21

Погружные электродвигатели с жидкостным охлаждением,
перематываемый статор



40S

Погружные электродвигатели 4"

ОБЩИЕ ХАРАКТЕРИСТИК

температура жидкости: Макс +35°C
 глубина погружения: Макс 150 m
 Класс защиты: IP 68
 Класс изоляции: F
 Скорость вращения: 50 Hz, 2850 min⁻¹
 Торцевое уплотнение: Graphite /Aluminium oxide
 Уплотнения NBR

Модель	Цена [€]	Код	Группа	Исполнение [V]	Мощность [kW] - [Hp]	Вес [kg]
40S75T235 (3 x 230V)	1.166,39	107027340	1C	3 x 220-240	7,5 10	30

4

Погружные герметичные электродвигатели.



L4C

Погружные электродвигатели 4"

ОБЩИЕ ХАРАКТЕРИСТИК

температура жидкости: Макс +35°C
 глубина погружения: Макс 300 м
 Класс защиты: IP 68
 Класс изоляции: F
 Скорость вращения: 50 Hz, 2850 min⁻¹
 Торцевое уплотнение: Lip seal in NBR
 Уплотнения: NBR

4

Модель	Цена [€]	Код	Группа	Исполнение [V]	Мощность [kW] - [Hp]	Вес [kg]
L4C03M235	287,59	107020210	1D	1 x 220-240	0,37 0,5	7
L4C05M235	307,06	107020220	1D	1 x 220-240	0,55 0,75	8
L4C07M235	311,65	107020230	1D	1 x 220-240	0,75 1,1	9
L4C11M235	349,46	107020240	1D	1 x 220-240	1,1 1,5	11
L4C15M235	421,64	107020250	1D	1 x 220-240	1,5 2	14
L4C22M235	536,21	107020260	1D	1 x 220-240	2,2 3	15
L4C40M235	1.023,16	107020270	1D	1 x 220-240	4 5,5	27
L4C03T405	289,88	107020400	1D	3 x 380-415	0,37 0,5	6
L4C05T405	293,31	107020410	1D	3 x 380-415	0,55 0,75	7
L4C07T405	292,17	107020420	1D	3 x 380-415	0,75 1,1	8
L4C11T405	325,40	107020430	1D	3 x 380-415	1,1 1,5	9
L4C15T405	374,66	107020440	1D	3 x 380-415	1,5 2	12
L4C22T405	457,16	107020450	1D	3 x 380-415	2,2 3	14
L4C30T405	584,33	107020460	1D	3 x 380-415	4 5,5	21
L4C40T405	807,76	107020470	1D	3 x 380-415	4 5,5	23
L4C55T405	934,94	107020480	1D	3 x 380-415	5,5 7,5	27
L4C75T405	1.166,39	107020490	1D	3 x 380-415	7,5 10	31
L4C03T235 (3 x 230V)	289,88	107020300	1D	3 x 220-240	0,37 0,5	7
L4C05T235 (3 x 230V)	293,31	107020310	1D	3 x 220-240	0,55 0,75	8
L4C07T235 (3 x 230V)	292,17	107020320	1D	3 x 220-240	0,75 1,1	9
L4C11T235 (3 x 230V)	325,40	107020330	1D	3 x 220-240	1,1 1,5	9
L4C15T235 (3 x 230V)	374,66	107020340	1D	3 x 220-240	1,5 2	12
L4C22T235 (3 x 230V)	457,16	107020350	1D	3 x 220-240	2,2 3	14
L4C30T235 (3 x 230V)	584,33	107020360	1D	3 x 220-240	3 4	21
L4C40T235 (3 x 230V)	807,76	107020370	1D	3 x 220-240	4 5,5	24
L4C55T235 (3 x 230V)	934,94	107020380	1D	3 x 220-240	5,5 7,5	27



L6W

Погружные электродвигатели 6"

Погружные электродвигатели, заполненные водой.
Перематываемый статор с изолированной ПВХ обмоткой.

Погружные электродвигатели, заполненные водой.
Максимальные допустимые колебания напряжения питания: 23 В \pm 1%, 4 В \pm 1%. Удлинение вала и размеры муфты в соответствии со стандартами NEMA. Наружная гильза из нержавеющей стали.

ОБЩИЕ ХАРАКТЕРИСТИК

температура жидкости: Макс +30°C
 глубина погружения: Макс 350 м
 Класс защиты: IP 68
 Класс изоляции: Y
 Скорость вращения: 50 Hz, 2850 min⁻¹
 Торцевое уплотнение: Carbon graphite-Aluminium oxide
 Уплотнения: NBR

Модель	Цена [€]	Код	Группа	Исполнение [V]	Мощность [kW] - [Hp]		Вес [kg]
L6W40T405/A	1.033,48	507050010	2Q	3 x 380-415	4	5,5	48
L6W55T405/A	1.069,00	507050020	2Q	3 x 380-415	5,5	7,5	51
L6W75T405/A	1.123,99	507050030	2Q	3 x 380-415	7,5	10	55
L6W93T405/A	1.206,48	507050040	2Q	3 x 380-415	9,3	12,5	59
L6W110T405/A	1.272,94	507050050	2Q	3 x 380-415	11	15	64
L6W130T405/A	1.370,34	507050060	2Q	3 x 380-415	13	17,5	68
L6W150T405/A	1.452,83	507050070	2Q	3 x 380-415	15	20	74
L6W185T405/A	1.606,36	507050080	2Q	3 x 380-415	18,5	25	82
L6W220T405/A	1.770,20	507050090	2Q	3 x 380-415	22	30	88
L6W260T405/A	2.251,42	507050100	2Q	3 x 380-415	26	35	102
L6W300T405/A	2.294,96	507050110	2Q	3 x 380-415	30	40	113
L6W370T405/A	3.123,35	507050120	2Q	3 x 380-415	37	50	108
L6W55T405/A-SD	1.206,48	507050025	2Q	3 x 400/690	5,5	7,5	52
L6W75T405/A-SD	1.217,94	507050035	2Q	3 x 400/690	7,5	10	56
L6W93T405/A-SD	1.288,99	507050045	2Q	3 x 400/690	9,3	12,5	59
L6W110T405/A-SD	1.358,87	507050055	2Q	3 x 400/690	11	15	64
L6W130T405/A-SD	1.538,76	507050065	2Q	3 x 400/690	13	17,5	67
L6W150T405/A-SD	1.577,71	507050075	2Q	3 x 400/690	15	20	75
L6W185T405/A-SD	1.704,89	507050085	2Q	3 x 400/690	18,5	25	2
L6W220T405/A-SD	1.903,12	507050095	2Q	3 x 400/690	22	30	90
L6W260T405/A-SD	2.290,38	507050105	2Q	3 x 400/690	26	35	96
L6W300T405/A-SD	2.416,41	507050115	2Q	3 x 400/690	30	40	114
L6W370T405/A-SD	3.312,40	507050125	2Q	3 x 400/690	37	50	130





L6WN

Погружные электродвигатели 6" из нержавеющей стали AISI 316

Погружные электродвигатели, заполненные водой,
изготовленные из нержавеющей стали AISI 316.

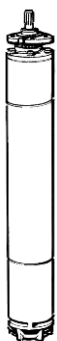
Погружные электродвигатели, заполненные водой.
Максимальные допустимые колебания напряжения питания: 23
В $\pm 1\%$, 4 В $\pm 1\%$. Удлинение вала и размеры муфты в
соответствии со стандартами NEMA. Серия L6WN: полный
ассортимент изготовлен из нержавеющей стали

ОБЩИЕ ХАРАКТЕРИСТИК

температура жидкости:	Макс +30°C
глубина погружения:	Макс 350 м
Класс защиты:	IP 68
Класс изоляции:	Y
Скорость вращения:	50 Hz, 2850 min ⁻¹
Торцевое уплотнение:	Carbon graphite-Aluminium oxide
Уплотнения	NBR

4

Модель	Цена [€]	Код	Группа	Исполнение [V]	Мощность [kW] - [Hp]	Вес [kg]
L6WN40T405/A	1.893,94	507051310	2Q	3 x 380-415	4 5,5	48
L6WN55T405/A	1.918,01	507051320	2Q	3 x 380-415	5,5 7,5	52
L6WN75T405/A	1.937,49	507051330	2Q	3 x 380-415	7,5 10	55
L6WN93T405/A	1.993,63	507051340	2Q	3 x 380-415	9,3 12,5	60
L6WN110T405/A	2.028,00	507051350	2Q	3 x 380-415	11 15	64
L6WN130T405/A	2.091,01	507051360	2Q	3 x 380-415	13 17,5	68
L6WN150T405/A	2.171,22	507051370	2Q	3 x 380-415	15 20	76
L6WN185T405/A	2.247,99	507051380	2Q	3 x 380-415	18,5 25	85
L6WN220T405/A	2.495,47	507051390	2Q	3 x 380-415	22 30	87
L6WN260T405/A	2.914,82	507051400	2Q	3 x 380-415	26 35	96
L6WN300T405/A	2.966,38	507051410	2Q	3 x 380-415	30 40	104
L6WN370T405/A	3.570,20	507051420	2Q	3 x 380-415	37 50	108
L6WN55T405/A-SD	1.962,69	507051325	2Q	3 x 400/690	5,5 7,5	52
L6WN75T405/A-SD	2.119,67	507051335	2Q	3 x 400/690	7,5 10	56
L6WN93T405/A-SD	2.095,60	507051345	2Q	3 x 400/690	9,3 12,5	60
L6WN110T405/A-SD	2.163,20	507051355	2Q	3 x 400/690	11 15	64
L6WN130T405/A-SD	2.237,67	507051365	2Q	3 x 400/690	13 17,5	68
L6WN150T405/A-SD	2.253,71	507051375	2Q	3 x 400/690	15 20	76
L6WN185T405/A-SD	2.377,46	507051385	2Q	3 x 400/690	18,5 25	84
L6WN220T405/A-SD	2.650,15	507051395	2Q	3 x 400/690	22 30	87
L6WN260T405/A-SD	3.056,89	507051405	2Q	3 x 400/690	26 35	96
L6WN300T405/A-SD	3.085,53	507051415	2Q	3 x 400/690	30 40	104
L6WN370T405/A-SD	3.782,16	507051425	2Q	3 x 400/690	37 50	108



L6WN HT

**Погружные
электродвигатели 6", из
нержавеющей стали
AISI 316, версия для**

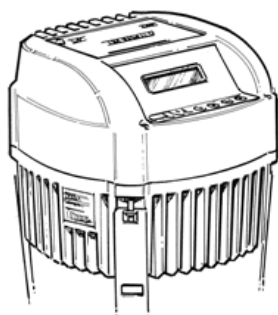
Погружные электродвигатели, заполненные водой, изготовленные из нержавеющей стали AISI 316. Версия HT для применений с температурой окружающей среды до 45°C (макс. 60°C, требуется коррект. мощности) и использовании с частотным преобразователем.

Погружные электродвигатели, заполненные водой. Максимальные допустимые колебания напряжения питания: 23 В ±1%, 4 В ±1%. Удлинение вала и размеры муфты в соответствии со стандартами NEMA. Наружная гильза из нержавеющей стали.

ОБЩИЕ ХАРАКТЕРИСТИК

температура жидкости:	Макс +45°C (60°C со снижением мощнос
глубина погружения:	Макс 350 м
Класс защиты:	IP 68
Класс изоляции:	Y
Скорость вращения:	50 Hz, 2850 min ⁻¹
Торцевое уплотнение:	Carbon graphite-Aluminium oxide
Уплотнения	NBR

Модель	Цена [€]	Код	Группа	Исполнение [V]	Мощность [kW] - [Hp]	Вес [kg]
L6WN40T405/A HT	2.049,77	507071320	2Q	3 x 380-415	4 5,5	52
L6WN55T405/A HT	2.587,14	507071330	2Q	3 x 380-415	5,5 7,5	52
L6WN75T405/A HT	2.086,44	507071340	2Q	3 x 380-415	7,5 10	60
L6WN93T405/A HT	2.186,11	507071350	2Q	3 x 380-415	9,3 12,5	55
L6WN110T405/A HT	2.217,05	507071360	2Q	3 x 380-415	11 15	68
L6WN130T405/A HT	2.320,17	507071370	2Q	3 x 380-415	13 17,5	76
L6WN150T405/A HT	2.394,64	507071380	2Q	3 x 380-415	15 20	84
L6WN185T405/A HT	2.768,16	507071390	2Q	3 x 380-415	18,5 25	87
L6WN220T405/A HT		507071400	2Q	3 x 380-415	22 30	96
L6WN260T405/A HT	3.208,14	507071410	2Q	3 x 380-415	26 35	104
L6WN300T405/A HT	4.004,44	507071420	2Q	3 x 380-415	30 40	108
L6WN75T405/A-SD HT		507071345		3 x 400/690	7,5 10	
L6WN93T405/A-SD HT		507071355		3 x 400/690	9,3 12,5	
L6WN110T405/A-SD HT		507071365		3 x 400/690	11 15	
L6WN130T405/A-SD HT	3.022,52	507071375	2Q	3 x 400/690	13 17,5	76
L6WN150T405/A-SD HT	2.543,59	507071385	2Q	3 x 400/690	15 20	84
L6WN185T405/A-SD HT	3.211,57	507071395	2Q	3 x 400/690	18,5 25	87
L6WN220T405/A-SD HT	3.577,07	507071405	2Q	3 x 400/690	22 30	96
L6WN260T405/A-SD HT	4.124,74	507071415	2Q	3 x 400/690	26 35	114
L6WN300T405/A-SD HT	4.164,85	507071425	2Q	3 x 400/690	30 40	108



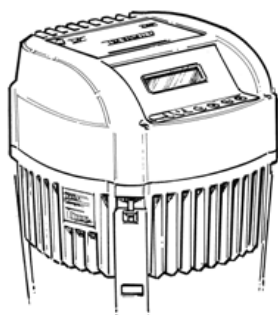
HYDROVAR® is a pump-mounted variable speed, microprocessor-based system controller, and was the world's first of its type to manage motor speed and match pump performance to a range of hot and cold water applications.

Hydrovar-HV2

Ref: A005

Type	Price [€]	P.Number	Fam
HV2.015 M3-5 MASTER, 1~220-240 -10% +15% , P= 1,5 kW	947,47	700012501ITENFR	5H
HV2.022 M3-5 MASTER, 1~220-240 -10% +15% , P= 2,2 kW	1.055,17	700013501ITENFR	5H
Options:			
HV2.015 M1-5 BASIC, 1~220-240 -10% +15% , P= 1,5 kW	745,39	700012100	5H
HV2.022 M1-5 BASIC, 1~220-240 -10% +15% , P= 2,2 kW		700013100	5H
HV2.015 M2-5 SINGLE, 1~220-240 -10% +15% , P= 2,2 kW		700012901ITENFR	5H
HV2.022 M2-5 SINGLE, 1~220-240 -10% +15% , P= 1,5 kW		700013901ITENFR	5H
Wall mounted kit			
WM-KIT HV2.015-2.022	276,23	709592470	5H

5



Hydrovar-HV4

HYDROVAR® is a pump-mounted variable speed, microprocessor-based system controller, and was the world's first of its type to manage motor speed and match pump performance to a range of hot and cold water applications.

Ref: A007

Type	Price [€]	P.Number	Fam
HV4.022 M3-5 MASTER, 3~380-460 ± 15% V, P=2,2 kW	991,32	700014201ITENFR	5H
HV4.030 M3-5 MASTER, 3~380-460 ± 15% V, P=3,0 kW	1.045,65	700015201ITENFR	5H
HV4.040 M3-5 MASTER, 3~380-460 ± 15% V, P=4,0 kW	1.459,33	700016201ITENFR	5H
HV4.055 M3-5 MASTER, 3~380-460 ± 15% V, P=5,5 kW	1.561,32	700017201ITENFR	5H
HV4.075 M3-5 MASTER, 3~380-460 ± 15% V, P=7,5 kW	1.779,60	700018201ITENFR	5H
HV4.110 M3-5 MASTER, 3~380-460 ± 15% V, P=11 kW	1.836,79	700019201ITENFR	5H
HV4.150 M3-5 MASTER, 3~380-460 ± 15% V, P=15 kW	2.794,74	700020201ITENFR	5H
HV4.185 M3-5 MASTER, 3~380-460 ± 15% V, P=18,5 kW	2.962,50	700021201ITENFR	5H
HV4.220 M3-5 MASTER, 3~380-460 ± 15% V, P=22 kW	3.205,57	700022201ITENFR	5H
Options:			
HV4.022 M1-5 BASIC, 3~380-460 ± 15% V, P=2,2 kW	723,47	700014000	5H
HV4.030 M1-5 BASIC, 3~380-460 ± 15% V, P=3,0 kW	763,51	700015000	5H
HV4.040 M1-5 BASIC, 3~380-460 ± 15% V, P=4,0 kW	1.064,71	700016000	5H
HV4.055 M1-5 BASIC, 3~380-460 ± 15% V, P=5,5 kW	1.140,01	700017000	5H
HV4.075 M1-5 BASIC, 3~380-460 ± 15% V, P=7,5 kW	1.299,19	700018000	5H
HV4.110 M1-5 BASIC, 3~380-460 ± 15% V, P=11 kW	1.404,04	700019000	5H
Single phase			
HV4.022 M2-5 SINGLE, 3~380-460 ± 15% V, P=2,2 kW	859,78	700014801ITENFR	5H
HV4.030 M2-5 SINGLE, 3~380-460 ± 15% V, P=3,0 kW	911,25	700015801ITENFR	5H
HV4.040 M2-5 SINGLE, 3~380-460 ± 15% V, P=4,0 kW	1.275,36	700016801ITENFR	5H
HV4.055 M2-5 SINGLE, 3~380-460 ± 15% V, P=5,5 kW		700017801ITENFR	5H
HV4.075 M2-5 SINGLE, 3~380-460 ± 15% V, P=7,5 kW	1.598,49	700018801ITENFR	5H
HV4.110 M2-5 SINGLE, 3~380-460 ± 15% V, P=11 kW		700019801ITENFR	5H
Wall mounted kit			
WM-KIT HV4.022-4.040	276,23	709592480	5H
WM-KIT HV4.055-4.075	295,30	709592490	5H
WM-KIT HV4.110	438,36	709592500	5H
WM-KIT HV4.150-4.220	862,72	709592510	5H



HYDROVAR® is a pump-mounted variable speed, microprocessor-based system controller, and was the world's first of its type to manage motor speed and match pump performance to a range of hot and cold water applications.

Hydrovar-HV3 WM

Ref: A084

<i>Type</i>	<i>Price [€]</i>	<i>P.Number</i>	<i>Fam</i>
HV 3.30-W	7.183,13	709451030ITEN	5H
HV 3.37-W	8.090,98	709452030ITEN	5H
HV 3.45-W	8.969,21	709453030ITEN	5H



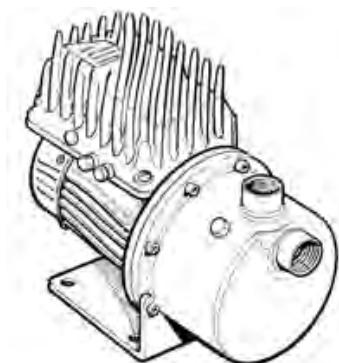
Однофазный насос в сборе с преобразователем частоты HYDROVAR®. Преобразователь охлаждается перекачиваемой жидкостью. HVW имеет встроенный манометр и не требует дополнительных датчиков или реле. Может работать с поверхностными насосами BG, CA, CEA, HM, SV

Необходим мембранный резервуар; рекомендуемая емкость составляет как минимум 8 литров (предустановленное давление: -2% от заданного давления).

HVW

Устройство управления насосами Hydrovar, охлаждаемое перекачиваемой средой

Модель	Цена [€]	Код	Группа	Eff	Мощность [nr x kW]	Q [l/mi]	H [m]	Вес [kg]
HVW/2HM3ZT	849,01	107620130	7P	-	1 0,3	20 ÷ 70	20 ÷ 8	0
HVW/2HM5ZT	866,20	107620150	7P	-	1 0,55	20 ÷ 70	42 ÷ 20	13
HVW/2HM7ZT/C	962,44	104430160	7P	IE2	1 0,75	20 ÷ 70	53 ÷ 26	20
HVW/4HM4T	840,99	107620080	7P	-	1 0,45	40 ÷ 120	19 ÷ 8	12
HVW/4HM4ZT	851,30	107620170	7P	-	1 0,45	40 ÷ 120	19 ÷ 8	0
HVW/4HM5T	855,89	107620090	7P	-	1 0,55	40 ÷ 120	29 ÷ 12	12
HVW/4HM5ZT	861,61	107620180	7P	-	1 0,55	40 ÷ 120	29 ÷ 12	12
HVW/BG3	834,11	107620300	7P	-	1 0,37	10 ÷ 50	31 ÷ 14	13
HVW/BG7/C	908,59	104430320	7P	IE2	1 0,75	20 ÷ 60	38 ÷ 26	19
HVW/CA70/33/C	1.067,85	104430800	7P	IE2	1 0,75	30 ÷ 80	39 ÷ 24	22
HVW/CEA80/5/C	945,26	104430420	7P	IE2	1 0,75	30 ÷ 100	30 ÷ 21	18
HVW/SC205T L27	1.096,49	107629490	7P	-	1 0,55	20 ÷ 75	43 ÷ 16	19
HVW/SC207T L27	1.098,79	107629500	7P	-	1 0,75	20 ÷ 75	57 ÷ 22	20
HVW/SC407T L27	1.074,73	107629510	7P	-	1 0,75	40 ÷ 125	43 ÷ 17	21
HVW/2GS07T-L4C	1.537,61	107629550	7P	-	1 0,75	1,2 ÷ 3	83 ÷ 37	37
HVW/4GS07T-L4C	1.395,53	107629560	7P	-	1 0,75	1,8 ÷ 5,4	54 ÷ 19	20



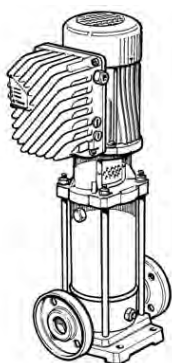
TKS

Насос с устройством управления Teknospeed

Текносpeed: Центробежные насосы со встроенным в электродвигатель частотным преобразователем. Применяются при необходимости поддержания постоянного давления.

Необходим мембранный бак; рекомендуемая емкость составляет как минимум 8 литров (предустановленное давление: -2% от заданного давления).

Модель	Цена [€]	Код	Группа	Eff	Мощность [лг x kW]	Q [l/min]	H [m]	Вес [kg]
TKS/2HM3ZT	1.168,68	107600130	7N	-	1 0,3	20 ÷ 70	21 ÷ 9	12
TKS/2HM5ZT	1.195,03	107600150	7N	-	1 0,55	20 ÷ 70	42 ÷ 20	14
TKS/2HM7ZT/C	1.321,06	104420160	7N	IE2	1 0,75	20 ÷ 70	53 ÷ 26	20
TKS/4HM4ZT	1.170,97	107600170	7N	-	1 0,45	40 ÷ 120	19 ÷ 8	11
TKS/4HM5ZT	1.184,72	107600180	7N	-	1 0,55	40 ÷ 120	29 ÷ 12	15
TKS/4HM9ZT/C	1.355,44	104420200	7N	IE2	1 0,9	40 ÷ 120	48 ÷ 20	22
TKS/2HMS3T	1.253,46	107600210	7N	-	1 0,3	20 ÷ 70	18 ÷ 7	12
TKS/2HMS4RT	1.277,53	107600220	7N	-	1 0,45	20 ÷ 70	27 ÷ 10	13
TKS/2HMS4T	1.307,31	107600230	7N	-	1 0,45	20 ÷ 70	36 ÷ 14	13
TKS/2HMS7T/C	1.452,83	104420240	7N	IE2	1 0,75	20 ÷ 70	46 ÷ 18	20
TKS/4HMS5T	1.313,04	107600270	7N	-	1 0,55	40 ÷ 120	31 ÷ 13	16
TKS/4HMS7T/C	1.452,83	104420280	7N	IE2	1 0,75	40 ÷ 120	39 ÷ 17	20
TKS/BG7/C	1.259,19	104420320	7N	IE2	1 0,75	20 ÷ 60	38 ÷ 26	20
TKS/BG11/C	1.364,60	104420340	7N	IE2	1 1,1	20 ÷ 70	46 ÷ 30	19
TKS/CEA80/5/C	1.315,34	104420420	7N	IE2	1 0,75	30 ÷ 100	30 ÷ 21	19
TKS/CEA210/3/C	1.433,35	104420460	7N	IE2	1 1,1	120 ÷ 300	20 ÷ 14	20
TKS/CEA120/5/C	1.376,07	104420440	7N	IE2	1 0,9	60 ÷ 160	28 ÷ 17	22
TKS/CA70/33/C	1.424,19	104420800	7N	IE2	1 0,75	30 ÷ 80	39 ÷ 24	22
TKS/CA70/44/C	1.490,64	104420810	7N	IE2	1 1,1	30 ÷ 80	50 ÷ 34	21



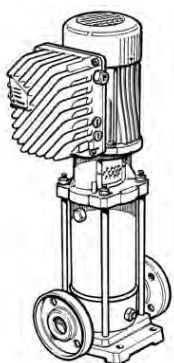
TKS

Насос с устройством управления Teknospeed

Текносpeed: Центробежные насосы со встроенным в электродвигатель частотным преобразователем. Применяются при необходимости поддержания постоянного давления.

Необходим мембранный бак; рекомендуемая емкость составляет как минимум 8 литров (предустановленное давление: -2% от заданного давления).

Модель	Цена [€]	Код	Группа	Eff	Мощность [nr x kW]	Q [m³/h]	H [m]	Вес [kg]
TKS/1SV02F003T	1.481,47	107607011	7N	-	1 0,37	0,7 ÷ 2,4	12 ÷ 6	23
TKS/1SV03F003T	1.488,34	107607021	7N	-	1 0,37	0,7 ÷ 2,4	18 ÷ 8	0
TKS/1SV04F003T	1.504,39	107607031	7N	-	1 0,37	0,7 ÷ 2,4	24 ÷ 11	0
TKS/1SV05F003T	1.521,57	107607041	7N	-	1 0,37	0,7 ÷ 2,4	29 ÷ 13	0
TKS/1SV06F003T	1.538,76	107607051	7N	-	1 0,37	0,7 ÷ 2,4	34 ÷ 14	26
TKS/1SV07F003T	1.557,09	107607061	7N	-	1 0,37	0,7 ÷ 2,4	39 ÷ 15	0
TKS/1SV08F005T	1.582,30	107607071	7N	-	1 0,55	0,7 ÷ 2,4	48 ÷ 22	23
TKS/1SV09F005T	1.600,63	107607081	7N	-	1 0,55	0,7 ÷ 2,4	53 ÷ 25	0
TKS/1SV11F005T	1.659,06	107607101	7N	-	1 0,55	0,7 ÷ 2,4	65 ÷ 29	0
TKS/1SV12F007T	1.738,12	107607111	7N	IE2	1 0,75	0,7 ÷ 2,4	73 ÷ 36	1
TKS/1SV15F007T	1.787,39	107607141	7N	IE2	1 0,75	0,7 ÷ 2,4	91 ÷ 43	0
TKS/1SV17F011T	1.835,52	107607161	7N	IE2	1 1,1	0,7 ÷ 2,4	105 ÷ 51	0
TKS/1SV19F011T	1.872,18	107607181	7N	IE2	1 1,1	0,7 ÷ 2,4	117 ÷ 56	0
TKS/1SV22F011T	1.955,81	107607211	7N	IE2	1 1,1	0,7 ÷ 2,4	134 ÷ 64	0
TKS/3SV02F003T	1.480,33	107607231	7N	-	1 0,37	1,2 ÷ 4,4	15 ÷ 6	0
TKS/3SV03F003T	1.486,06	107607241	7N	-	1 0,37	1,2 ÷ 4,4	21 ÷ 9	0
TKS/3SV04F003T	1.502,09	107607251	7N	-	1 0,37	1,2 ÷ 4,4	28 ÷ 10	0
TKS/3SV05F005T	1.529,59	107607261	7N	-	1 0,55	1,2 ÷ 4,4	36 ÷ 16	0
TKS/3SV06F005T	1.544,48	107607271	7N	-	1 0,55	1,2 ÷ 4,4	43 ÷ 18	27
TKS/3SV07F007T	1.621,26	107607281	7N	IE2	1 0,75	1,2 ÷ 4,4	52 ÷ 24	0
TKS/3SV08F007T	1.638,44	107607291	7N	IE2	1 0,75	1,2 ÷ 4,4	59 ÷ 27	0
TKS/3SV09F011T	1.667,09	107607301	7N	IE2	1 1,1	1,2 ÷ 4,4	67 ÷ 31	35
TKS/3SV10F011T	1.684,27	107607311	7N	IE2	1 1,1	1,2 ÷ 4,4	74 ÷ 34	0
TKS/3SV11F011T	1.724,37	107607321	7N	IE2	1 1,1	1,2 ÷ 4,4	81 ÷ 37	0
TKS/3SV12F011T	1.740,41	107607331	7N	IE2	1 1,1	1,2 ÷ 4,4	88 ÷ 40	0
TKS/5SV02F003T	1.482,61	107607351	7N	-	1 0,37	2,4 ÷ 8,5	14 ÷ 6	0



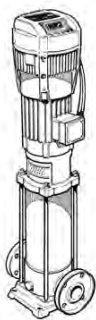
TKS

Текносpeed: Центробежные насосы со встроенным в электродвигатель частотным преобразователем. Применяются при необходимости поддержания постоянного давления.

Необходим мембранный бак; рекомендуемая емкость составляет как минимум 8 литров (предустановленное давление: -2% от заданного давления).

Насос с устройством управления Текносpeed

Модель	Цена [€]	Код	Группа	Eff	Мощность [лр x kW]	Q [m³/h]	H [m]	Вес [kg]
TKS/5SV03F005T	1.506,68	107607361	7N	-	1 0,55	2,4 ÷ 8,5	22 ÷ 10	0
TKS/5SV04F005T	1.525,01	107607371	7N	-	1 0,55	2,4 ÷ 8,5	28 ÷ 12	75
TKS/5SV05F007T	1.602,92	107607381	7N	IE2	1 0,75	2,4 ÷ 8,5	36 ÷ 17	32
TKS/5SV06F011T	1.631,56	107607391	7N	IE2	1 1,1	2,4 ÷ 8,5	44 ÷ 20	33
TKS/5SV07F011T	1.649,90	107607401	7N	IE2	1 1,1	2,4 ÷ 8,5	51 ÷ 23	35
TKS/5SV08F011T	1.667,09	107607411	7N	IE2	1 1,1	2,4 ÷ 8,5	58 ÷ 25	34
TKS/10SV01F007T	1.656,77	107607421	7N	IE2	1 0,75	5 ÷ 14	11 ÷ 4	0
TKS/10SV02F007T	1.664,79	107607431	7N	IE2	1 0,75	5 ÷ 14	22 ÷ 10	37
TKS/10SV03F011T	1.704,89	107607441	7N	IE2	1 1,5	5 ÷ 14	44 ÷ 22	41
TKS/15SV01F011T	1.706,04	107607451	7N	IE2	1 1,1	8 ÷ 24	13 ÷ 5	0
TKS/22SV01F011T	1.706,04	107607461	7N	IE2	1 1,1	11 ÷ 29	14 ÷ 6	0



Многоступенчатые вертикальные центробежные насосы, оборудованные системой управления Hydrovar® на основе частотного регулирования.

Датчик давления входит в объем поставки. Ответные фланцы не входят в объем поставки, см. главу Аксессуары. Класс эффективности электродвигателя IE2 для трехфазных моделей с мощностью от ,75 кВт (Директива ЕС EuP)

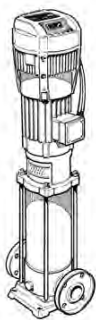
1SVH F

Вертикальный многоступенчатый насос с устройством

ОБЩИЕ ХАРАКТЕРИСТИКИ

температура жидкости: 0°C ÷ +100°C
 Класс защиты: IP 55
 Класс изоляции: F
 Торцевое уплотнение: Silicon carbide-Carbon-EPDM
 Уплотнения: EPDM

Модель	Цена [€]	Код	Группа	Исполнение	Фланцы		Мощность		Q [m³/h]	H [m]	Вес [kg]
					Вход	Выход	[kW]	[Hp]			
1SVH32F022T	2.737,88	102820621	3N	3 x 400	Rp 1 / DN 25		2,2	3	0,7 ÷ 2,4	197 ÷ 96	0
1SVH34F022T	2.801,46	102820661	3N	3 x 400	Rp 1 / DN 25		2,2	3	0,7 ÷ 2,4	209 ÷ 101	0
1SVH37F022T	2.870,16	102820721	3N	3 x 400	Rp 1 / DN 25		2,2	3	0,7 ÷ 2,4	225 ÷ 109	0



Многоступенчатые вертикальные центробежные насосы, оборудованные системой управления Hydrovar® на основе частотного регулирования.

Датчик давления входит в объем поставки. Ответные фланцы не входят в объем поставки, см. главу Аксессуары. Класс эффективности электродвигателя IE2 для трехфазных моделей с мощностью от ,75 кВт (Директива ЕС EuP)

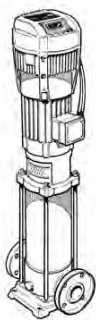
3SVH F

Вертикальный многоступенчатый насос с устройством

ОБЩИЕ ХАРАКТЕРИСТИКИ

температура жидкости: 0°C ÷ +100°C
 Класс защиты: IP 55
 Класс изоляции: F
 Торцевое уплотнение: Silicon carbide-Carbon-EPDM
 Уплотнения EPDM

Модель	Цена [€]	Код	Группа	Исполнение	Фланцы Вход Выход	Мощность [kW] - [Hp]	Q [m³/h]	H [m]	Вес [kg]
3SVH19F022T	2.513,31	102821181	3N	3 x 400	Rp 1 / DN 25	2,2 3	1,2 ÷ 4,4	142 ÷ 67	0
3SVH21F022T	2.602,53	102821221	3N	3 x 400	Rp 1 / DN 25	2,2 3	1,2 ÷ 4,4	157 ÷ 73	0
3SVH23F022T	2.689,69	102821261	3N	3 x 400	Rp 1 / DN 25	2,2 3	1,2 ÷ 4,4	171 ÷ 78	0
3SVH25F022T	2.747,11	102821301	3N	3 x 400	Rp 1 / DN 25	2,2 3	1,2 ÷ 4,4	186 ÷ 84	0
3SVH27F030T	2.859,91	102821331	3N	3 x 400	Rp 1 / DN 25	3 4	1,2 ÷ 4,4	202 ÷ 93	0
3SVH29F030T	2.924,51	102821351	3N	3 x 400	Rp 1 / DN 25	3 4	1,2 ÷ 4,4	216 ÷ 99	0
3SVH31F030T	2.979,88	102821371	3N	3 x 400	Rp 1 / DN 25	3 4	1,2 ÷ 4,4	230 ÷ 104	0
3SVH33F030T	3.037,31	102821391	3N	3 x 400	Rp 1 / DN 25	3 4	1,2 ÷ 4,4	245 ÷ 110	0



Многоступенчатые вертикальные центробежные насосы, оборудованные системой управления Hydrovar® на основе частотного регулирования.

Датчик давления входит в объем поставки. Ответные фланцы не входят в объем поставки, см. главу Аксессуары. Класс эффективности электродвигателя IE2 для трехфазных моделей с мощностью от ,75 кВт (Директива ЕС EuP)

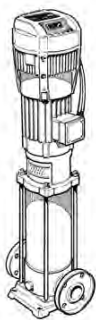
5SVH F

Вертикальный многоступенчатый насос с устройством

ОБЩИЕ ХАРАКТЕРИСТИКИ

температура жидкости: 0°C ÷ +100°C
 Класс защиты: IP 55
 Класс изоляции: F
 Торцевое уплотнение: Silicon carbide-Carbon-EPDM
 Уплотнения EPDM

Модель	Цена [€]	Код	Группа	Исполнение	Фланцы Вход Выход	Мощность [kW] - [Hp]	Q [m³/h]	H [m]	Вес [kg]
5SVH12F022T	2.462,04	102821661	3N	3 x 400	Rp 1¼ / DN 32	2,2 3	2,4 ÷ 8,5	88 ÷ 40	0
5SVH13F022T	2.487,68	102821681	3N	3 x 400	Rp 1¼ / DN 32	2,2 3	2,4 ÷ 8,5	95 ÷ 43	0
5SVH14F022T	2.514,34	102821701	3N	3 x 400	Rp 1¼ / DN 32	2,2 3	2,4 ÷ 8,5	102 ÷ 46	0
5SVH15F022T	2.538,95	102821721	3N	3 x 400	Rp 1¼ / DN 32	2,2 3	2,4 ÷ 8,5	109 ÷ 48	0
5SVH16F022T	2.595,35	102821741	3N	3 x 400	Rp 1¼ / DN 32	2,2 3	2,4 ÷ 8,5	116 ÷ 51	0
5SVH18F030T	2.722,50	102821771	3N	3 x 400	Rp 1¼ / DN 32	3 4	2,4 ÷ 8,5	131 ÷ 59	0
5SVH21F030T	2.775,82	102821801	3N	3 x 400	Rp 1¼ / DN 32	3 4	2,4 ÷ 8,5	152 ÷ 67	72
5SVH23F040T	3.432,87	102821821	3N	3 x 400	Rp 1¼ / DN 32	4 5,5	2,4 ÷ 8,5	169 ÷ 77	0
5SVH25F040T	3.475,53	102821841	3N	3 x 400	Rp 1¼ / DN 32	4 5,5	2,4 ÷ 8,5	183 ÷ 83	0
5SVH28F040T	3.539,52	102821871	3N	3 x 400	Rp 1¼ / DN 32	4 5,5	2,4 ÷ 8,5	204 ÷ 91	0
5SVH30F055T	3.856,25	102821891	3N	3 x 400	Rp 1¼ / DN 32	5,5 7,5	2,4 ÷ 8,5	220 ÷ 100	0
5SVH33F055T	3.894,64	102821921	3N	3 x 400	Rp 1¼ / DN 32	5,5 7,5	2,4 ÷ 8,5	241 ÷ 109	121



Многоступенчатые вертикальные центробежные насосы, оборудованные системой управления Hydrovar® на основе частотного регулирования.

Преобразователь давления входит в объем поставки. Ответные фланцы не входят в объем поставки, см. главу Аксессуары.

10SVH F

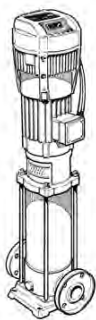
Вертикальный многоступенчатый насос с устройством

ОБЩИЕ ХАРАКТЕРИСТИКИ

температура жидкости: 0°C ÷ +100°C
 Класс защиты: IP 55
 Класс изоляции: F
 Торцевое уплотнение: Silicon carbide-Carbon-EPDM
 Уплотнения: EPDM

Модель	Цена [€]	Код	Группа	Исполнение	Фланцы Вход Выход	Мощность [kW] - [Hp]	Q [m³/h]	H [m]	Вес [kg]
10SVH05F022T	2.563,56	102822051	3N	3 x 400	Rp 1½ / DN 40	2,2 3	5 ÷ 14	56 ÷ 29	42
10SVH06F022T	2.614,83	102822071	3N	3 x 400	Rp 1½ / DN 40	2,2 3	5 ÷ 14	67 ÷ 34	49
10SVH06F022T/M	2.614,91	10282B071	3N	1 x 230	Rp 1½ / DN 40	2,2 3	5 ÷ 14	67 ÷ 34	49
10SVH07F030T	2.744,03	102822091	3N	3 x 400	Rp 1½ / DN 40	3 4	5 ÷ 14	78 ÷ 40	53
10SVH08F030T	2.796,33	102822101	3N	3 x 400	Rp 1½ / DN 40	3 4	5 ÷ 14	89 ÷ 44	55
10SVH09F040T	3.467,00	102822111	3N	3 x 400	Rp 1½ / DN 40	4 5,5	5 ÷ 14	100 ÷ 52	68
10SVH10F040T	3.573,64	102822121	3N	3 x 400	Rp 1½ / DN 40	4 5,5	5 ÷ 14	111 ÷ 57	28
10SVH11F040T	3.678,16	102822131	3N	3 x 400	Rp 1½ / DN 40	4 5,5	5 ÷ 14	121 ÷ 62	69
10SVH13F055T	4.127,13	102822151	3N	3 x 400	Rp 1½ / DN 40	5,5 7,5	5 ÷ 14	146 ÷ 74	69
10SVH15F055T	4.273,22	102822171	3N	3 x 400	Rp 1½ / DN 40	5,5 7,5	5 ÷ 14	168 ÷ 84	96
10SVH17F075T	4.946,16	102822191	3N	3 x 400	Rp 1½ / DN 40	7,5 10	5 ÷ 14	193 ÷ 98	219
10SVH18F075T	5.033,60	102822201	3N	3 x 400	Rp 1½ / DN 40	7,5 10	5 ÷ 14	204 ÷ 104	120
10SVH20F075T	5.128,51	102822221	3N	3 x 400	Rp 1½ / DN 40	7,5 10	5 ÷ 14	226 ÷ 114	120
10SVH21F110T	5.594,54	102822231	3N	3 x 400	Rp 1½ / DN 40	11 15	5 ÷ 14	241 ÷ 127	120

5



Многоступенчатые вертикальные центробежные насосы, оборудованные системой управления Hydrovar® на основе частотного регулирования.

Датчик давления входит в объем поставки. Ответные фланцы не входят в объем поставки, см. главу Аксессуары. Класс эффективности электродвигателя IE2 для трехфазных моделей с мощностью от ,75 кВт (Директива ЕС EuP)

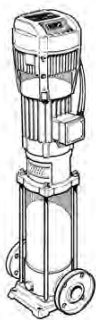
15SVH F

Вертикальный многоступенчатый насос с устройством

ОБЩИЕ ХАРАКТЕРИСТИКИ

температура жидкости: 0°C ÷ +100°C
 Класс защиты: IP 55
 Класс изоляции: F
 Торцевое уплотнение: Silicon carbide-Carbon-EPDM
 Уплотнения EPDM

Модель	Цена [€]	Код	Группа	Исполнение	Фланцы		Мощность		Q [m³/h]	H [m]	Вес [kg]
					Вход	Выход	[kW]	[Hp]			
15SVH02F022T	2.441,53	102822301	3N	3 x 400	Rp 2 / DN 50		2,2	3	8 ÷ 24	27 ÷ 13	45
15SVH03F030T	2.640,47	102822321	3N	3 x 400	Rp 2 / DN 50		3	4	8 ÷ 24	40 ÷ 20	49
15SVH04F040T	3.284,64	102822331	3N	3 x 400	Rp 2 / DN 50		4	5,5	8 ÷ 24	55 ÷ 29	60
15SVH05F040T	2.677,83	102822341	3N	3 x 400	Rp 2 / DN 50		4	5,5	8 ÷ 24	68 ÷ 35	65
15SVH06F055T	3.840,25	102822351	3N	3 x 400	Rp 2 / DN 50		5,5	7,5	8 ÷ 24	82 ÷ 44	93
15SVH07F055T	3.985,29	102822361	3N	3 x 400	Rp 2 / DN 50		5,5	7,5	8 ÷ 24	95 ÷ 51	102
15SVH08F075T	4.436,39	102822371	3N	3 x 400	Rp 2 / DN 50		7,5	10	8 ÷ 24	111 ÷ 61	0
15SVH09F075T	4.614,49	102822381	3N	3 x 400	Rp 2 / DN 50		7,5	10	8 ÷ 24	124 ÷ 67	118
15SVH10F110T	5.029,34	102822391	3N	3 x 400	Rp 2 / DN 50		11	15	8 ÷ 24	139 ÷ 78	134
15SVH11F110T	5.189,30	102822401	3N	3 x 400	Rp 2 / DN 50		11	15	8 ÷ 24	152 ÷ 85	0
15SVH13F110T	5.324,74	102822421	3N	3 x 400	Rp 2 / DN 50		11	15	8 ÷ 24	179 ÷ 99	187
15SVH15F150T	6.957,45	102822441	3N	3 x 400	Rp 2 / DN 50		15	20	8 ÷ 24	210 ÷ 119	0
15SVH17F150T	7.033,18	102822461	3N	3 x 400	Rp 2 / DN 50		15	20	8 ÷ 24	237 ÷ 134	247



Многоступенчатые вертикальные центробежные насосы, оборудованные системой управления Hydrovar® на основе частотного регулирования.

Датчик давления входит в объем поставки. Ответные фланцы не входят в объем поставки, см. главу Аксессуары. Класс эффективности электродвигателя IE2 для трехфазных моделей с мощностью от ,75 кВт (Директива ЕС EuP)

22SVH F

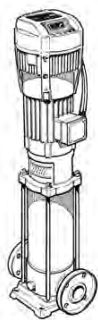
Вертикальный многоступенчатый насос с устройством

ОБЩИЕ ХАРАКТЕРИСТИКИ

температура жидкости: 0°C ÷ +100°C
 Класс защиты: IP 55
 Класс изоляции: F
 Торцевое уплотнение: Silicon carbide-Carbon-EPDM
 Уплотнения EPDM

Модель	Цена [€]	Код	Группа	Исполнение	Фланцы		Мощность		Q [m³/h]	H [m]	Вес [kg]
					Вход	Выход	[kW]	[Hp]			
22SVH02F022T	2.397,44	102822531	3N	3 x 400	Rp 2 / DN 50		2,2	3	11 ÷ 29	28 ÷ 12	0
22SVH03F030T	2.720,45	102822551	3N	3 x 400	Rp 2 / DN 50		3	4	11 ÷ 29	42 ÷ 17	51
22SVH04F040T	3.430,74	102822561	3N	3 x 400	Rp 2 / DN 50		4	5,5	11 ÷ 29	57 ÷ 23	33
22SVH05F055T	3.865,85	102822571	3N	3 x 400	Rp 2 / DN 50		5,5	7,5	11 ÷ 29	71 ÷ 29	36
22SVH06F075T	4.383,07	102822581	3N	3 x 400	Rp 2 / DN 50		7,5	10	11 ÷ 29	89 ÷ 43	117
22SVH07F075T	4.509,98	102822591	3N	3 x 400	Rp 2 / DN 50		7,5	10	11 ÷ 29	103 ÷ 49	139
22SVH08F110T	4.993,07	102822601	3N	3 x 400	Rp 2 / DN 50		11	15	11 ÷ 29	119 ÷ 58	0
22SVH09F110T	5.050,67	102822611	3N	3 x 400	Rp 2 / DN 50		11	15	11 ÷ 29	134 ÷ 65	0
22SVH10F110T	5.108,25	102822621	3N	3 x 400	Rp 2 / DN 50		11	15	11 ÷ 29	148 ÷ 71	0
22SVH12F150T	6.698,32	102822641	3N	3 x 400	Rp 2 / DN 50		15	20	11 ÷ 29	179 ÷ 87	0
22SVH14F150T	6.783,63	102822661	3N	3 x 400	Rp 2 / DN 50		15	20	11 ÷ 29	208 ÷ 101	0
22SVH17F185T	7.525,88	102822691	3N	3 x 400	Rp 2 / DN 50		18,5	25	11 ÷ 29	253 ÷ 123	0

5



Многоступенчатые вертикальные центробежные насосы, оборудованные системой управления Hydrovar® на основе частотного регулирования.

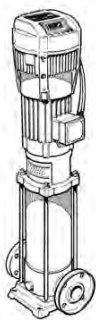
33SVH G

Вертикальный многоступенчатый насос с устройством

ОБЩИЕ ХАРАКТЕРИСТИКИ

температура жидкости: 0°C ÷ +100°C
 Класс защиты: IP 55
 Класс изоляции: F
 Торцевое уплотнение: Silicon carbide-Carbon-EPDM
 Уплотнения: EPDM

Модель	Цена [€]	Код	Группа	Исполнение	Фланцы		Мощность		Q []	H [m]	Вес [kg]
					Вход	Выход	[kW]	[Hp]			
33SVH 1/1AG022T		101655011	4D	3 x 400	DN 65				÷	÷	91
33SVH 10/2AG220T	9.440,13	102195151	4D	3 x 400	DN 65	22	30	15 ÷ 40	217 ÷ 144	260	
33SVH 1G030T	2.880,42	101655031	4D	3 x 400	DN 65	3	4	15 ÷ 40	22 ÷ 13	96	
33SVH 2/1AG040T	3.568,31	101655071	4D	3 x 400	DN 65	4	5,5	15 ÷ 40	39 ÷ 22	118	
33SVH 2G055T	4.106,87	101655081	4D	3 x 400	DN 65	5,5	7,5	15 ÷ 40	45 ÷ 30	105	
33SVH 3/1AG075T	4.806,44	101655121	4D	3 x 400	DN 65	7,5	10	15 ÷ 40	61 ÷ 37	130	
33SVH 3/2AG055T	4.264,70	101655111	4D	3 x 400	DN 65	5,5	7,5	15 ÷ 40	55 ÷ 30	161	
33SVH 3G075T	4.806,44	101655141	4D	3 x 400	DN 65	7,5	10	15 ÷ 40	67 ÷ 45	169	
33SVH 4/1AG110T	5.509,23	101655191	4D	3 x 400	DN 65	11	15	15 ÷ 40	85 ÷ 55	197	
33SVH 4/2AG075T	4.964,28	101655171	4D	3 x 400	DN 65	7,5	10	15 ÷ 40	79 ÷ 47	149	
33SVH 4G110T	5.509,23	101655211	4D	3 x 400	DN 65	11	15	15 ÷ 40	91 ÷ 63	199	
33SVH 5/1AG110T	5.725,72	101655251	4D	3 x 400	DN 65	11	15	15 ÷ 40	107 ÷ 70	198	
33SVH 5G150T	7.243,27	102195021	4D	3 x 400	DN 65	15	20	15 ÷ 40	115 ÷ 81	220	
33SVH 6/1AG150T	7.404,30	102195041	4D	3 x 400	DN 65	15	20	15 ÷ 40	134 ÷ 90	0	
33SVH 6G150T	7.404,30	102195051	4D	3 x 400	DN 65	15	20	15 ÷ 40	139 ÷ 96	150	
33SVH 7G185T	8.239,32	102195081	4D	3 x 400	DN 65	18,5	25	15 ÷ 40	163 ÷ 113	250	
33SVH 8/1AG185T	8.398,22	102195101	4D	3 x 400	DN 65	18,5	25	15 ÷ 40	180 ÷ 122	250	



Многоступенчатые вертикальные центробежные насосы, оборудованные системой управления Hydrovar® на основе частотного регулирования.

46SVH G

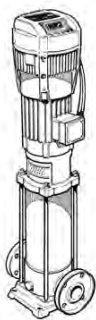
Вертикальный многоступенчатый насос с устройством

ОБЩИЕ ХАРАКТЕРИСТИКИ

температура жидкости: 0°C ÷ +100°C
 Класс защиты: IP 55
 Класс изоляции: F
 Торцевое уплотнение: Silicon carbide-Carbon-EPDM
 Уплотнения: EPDM

Модель	Цена [€]	Код	Группа	Исполнение	Фланцы Вход Выход	Мощность [kW] - [Hp]		Q [m ³ /h]	H [m]	Вес [kg]
46SVH 1/1AG030T		101655961	4D	3 x 400	DN 80	3	4	22 ÷ 60	19 ÷ 5	98
46SVH 1G040T	3.529,92	101655991	4D	3 x 400	DN 80	4	5,5	22 ÷ 60	24 ÷ 11	105
46SVH 2/2AG055T	4.054,61	101656011	4D	3 x 400	DN 80	5,5	7,5	22 ÷ 60	40 ÷ 14	130
46SVH 2G075T	4.745,67	101656031	4D	3 x 400	DN 80	7,5	10	22 ÷ 60	49 ÷ 25	136
46SVH 3/2AG110T		101656051	4D	3 x 400	DN 80	11	15	22 ÷ 60	65 ÷ 31	172
46SVH 3G110T	5.513,50	101656071	4D	3 x 400	DN 80	11	15	22 ÷ 60	74 ÷ 41	180
46SVH 4/2AG150T	7.349,91	102195261	4D	3 x 400	DN 80	15	20	22 ÷ 60	91 ÷ 46	235
46SVH 4G150T	7.349,91	102195271	4D	3 x 400	DN 80	15	20	22 ÷ 60	100 ÷ 56	260
46SVH 5/2AG185T	8.276,64	102195281	4D	3 x 400	DN 80	18,5	25	22 ÷ 60	115 ÷ 60	235
46SVH 5G185T		102195291	4D	3 x 400	DN 80	18,5	25	22 ÷ 60	125 ÷ 72	235
46SVH 6G220T	9.216,18	102195311	4D	3 x 400	DN 80	22	30	22 ÷ 60	150 ÷ 86	291

5



Многоступенчатые вертикальные центробежные насосы, оборудованные системой управления Hydrovar® на основе частотного регулирования.

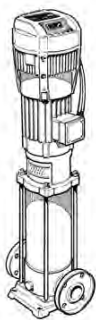
66SVH G

Вертикальный многоступенчатый насос с устройством

ОБЩИЕ ХАРАКТЕРИСТИКИ

температура жидкости: 0°C ÷ +100°C
 Класс защиты: IP 55
 Класс изоляции: F
 Торцевое уплотнение: Silicon carbide-Carbon-EPDM
 Уплотнения: EPDM

Модель	Цена [€]	Код	Группа	Исполнение	Фланцы Вход Выход	Мощность [kW] - [Hp]	Q [m ³ /h]	H [m]	Вес [kg]
66SVH 1/1AG040T	3.502,19	101656691	4D	3 x 400	DN 100	4 5,5	30 ÷ 85	21 ÷ 8	12
66SVH 1G055T	4.014,08	101656711	4D	3 x 400	DN 100	5,5 7,5	30 ÷ 85	26 ÷ 14	141
66SVH 2/1AG110T	5.418,59	101656751	4D	3 x 400	DN 100	11 15	30 ÷ 85	50 ÷ 26	213
66SVH 2/2AG075T	4.684,88	101656731	4D	3 x 400	DN 100	7,5 10	30 ÷ 85	43 ÷ 16	141
66SVH 2G110T	5.418,59	101656771	4D	3 x 400	DN 100	11 15	30 ÷ 85	56 ÷ 35	183
66SVH 3/1AG150T	7.255,00	102195461	4D	3 x 400	DN 100	15 20	30 ÷ 85	78 ÷ 44	203
66SVH 3/2AG150T	7.255,00	102195451	4D	3 x 400	DN 100	15 20	30 ÷ 85	72 ÷ 35	252
66SVH 3G185T	7.935,39	102195471	4D	3 x 400	DN 100	18,5 25	30 ÷ 85	85 ÷ 54	272
66SVH 4/2AG185T	8.104,95	102195481	4D	3 x 400	DN 100	18,5 25	30 ÷ 85	100 ÷ 53	271
66SVH 4G220T	8.921,84	102195501	4D	3 x 400	DN 100	22 30	30 ÷ 85	113 ÷ 71	250



Многоступенчатые вертикальные центробежные насосы, оборудованные системой управления Hydrovar® на основе частотного регулирования.

92SVH G

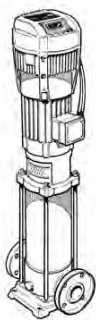
Вертикальный многоступенчатый насос с устройством

ОБЩИЕ ХАРАКТЕРИСТИКИ

температура жидкости: 0°C ÷ +100°C
 Класс защиты: IP 55
 Класс изоляции: F
 Торцевое уплотнение: Silicon carbide-Carbon-EPDM
 Уплотнения: EPDM

Модель	Цена [€]	Код	Группа	Исполнение	Фланцы		Мощность		Q [m ³ /h]	H [m]	Вес [kg]
					Вход	Выход	[kW]	[Hp]			
92SVH 1/1AG055T	4.013,02	101657311	4D	3 x 400	DN 100		5,5	7,5	45 ÷ 120	22 ÷ 8	141
92SVH 1G075T	4.684,88	101657331	4D	3 x 400	DN 100		7,5	10	45 ÷ 120	29 ÷ 14	147
92SVH 2/2AG110T	5.426,05	101657351	4D	3 x 400	DN 100		11	15	45 ÷ 120	45 ÷ 17	226
92SVH 2G150T	7.268,86	102195631	4D	3 x 400	DN 100		15	20	45 ÷ 120	58 ÷ 30	214
92SVH 3/2AG185T	7.928,99	102195641	4D	3 x 400	DN 100		18,5	25	45 ÷ 120	74 ÷ 33	273
92SVH 3G220T	8.959,16	102195651	4D	3 x 400	DN 100		22	30	45 ÷ 120	88 ÷ 46	100

5



Многоступенчатые вертикальные центробежные насосы, оборудованные системой управления Hydrovar® на основе частотного регулирования.

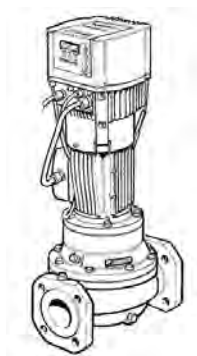
125SVH G

Вертикальный многоступенчатый насос с устройством

ОБЩИЕ ХАРАКТЕРИСТИКИ

температура жидкости: 0°C ÷ +100°C
 Класс защиты: IP 55
 Класс изоляции: F
 Торцевое уплотнение: Silicon carbide-Carbon-EPDM
 Уплотнения: EPDM

Модель	Цена [€]	Код	Группа	Исполнение	Фланцы		Мощность		Q [m³/h]	H [m]	Вес [kg]
					Вход	Выход	[kW]	[Hp]			
125SVH 1G075T	5.672,64	102828001	4D	3 x 400	DN 125		7,5	10	60 ÷ 160	21 ÷ 6	170
125SVH 2G150T	8.107,00	102828011	4D	3 x 400	DN 125		15	20	60 ÷ 160	44 ÷ 20	190
125SVH 3G220T	9.329,31	102828021	4D	3 x 400	DN 125		22	30	60 ÷ 160	67 ÷ 29	200



Центробежные насосы, оборудованные системой управления Hydrovar® на основе частотного регулирования.

Датчик давления входит в объем поставки. Ответные фланцы не входят в объем поставки, см. раздел "Аксессуары". Класс эффективности электродвигателя IE2 для трехфазных моделей с мощностью от ,75 кВт (Директива ЕС EuP)

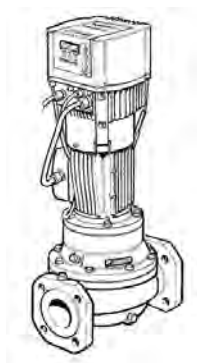
FCEN

Циркуляционные насосы типа "in-line" с устройством

ОБЩИЕ ХАРАКТЕРИСТИКИ

температура жидкости: 0°C ÷ +100°C
 Класс защиты: IP 55
 Класс изоляции: F
 Торцевое уплотнение: Carbon-Ceramic-EPDM
 Уплотнения: EPDM

Модель	Цена [€]	Код	Группа	Исполнение	Фланцы Вход Выход	Мощность [kW] - [HP]	Q [м3/ч]	H [m]	Вес [kg]
FCEN 40-160/22/C	2.354,71	104395030	4M	3 x 400	DN 40	2,2 3	6 ÷ ###	33 ÷ 16	38
FCEN 40-200/40/P	3.432,87	101255100	4M	3 x 400	DN 40	4 5,5	6 ÷ 21	47 ÷ 31	92
FCEN 40-200/55/P	3.727,21	101255110	4M	3 x 400	DN 40	5,5 7,5	6 ÷ ###	58 ÷ 37	100
FCEN 40-250/75/P	4.032,22	101255120	4M	3 x 400	DN 40	7,5 10	6 ÷ ###	71 ÷ 50	106
FCEN 40-250/110/P	4.567,57	101255130	4M	3 x 400	DN 40	11 15	6 ÷ 24	81 ÷ 57	117
FCEN 50-160/22/C	2.705,56	104395110	4M	3 x 400	DN 50	2,2 3	12 ÷ 45	24 ÷ 10	52
FCEN 50-160/30/P	2.627,71	101255310	4M	3 x 400	DN 50	3 4	12 ÷ 48	31 ÷ 13	67
FCEN 50-160/40/P	3.225,99	101255320	4M	3 x 400	DN 50	4 5,5	12 ÷ 51	36 ÷ 15	63
FCEN 50-200/55/P	3.774,13	101255330	4M	3 x 400	DN 50	5,5 7,5	12 ÷ 39	44 ÷ 28	83
FCEN 50-200/75/P	4.089,80	101255340	4M	3 x 400	DN 50	7,5 10	12 ÷ 42	52 ÷ 35	87
FCEN 50-250/110/P	4.627,28	101255360	4M	3 x 400	DN 50	11 15	12 ÷ 51	66 ÷ 43	132
FCEN 50-250/150/P	7.619,72	101255370	4M	3 x 400	DN 50	15 20	12 ÷ 54	79 ÷ 51	183
FCEN 50-250/92/P	4.573,96	101255350	4M	3 x 400	DN 50	9,2 ####	12 ÷ 48	59 ÷ 38	126
FCEN 65-125/22/C	4.835,24	104395190	4M	3 x 400	DN 50	2,2 3	24 ÷ 63	17 ÷ 7	66
FCEN 65-125/30/P	2.692,76	101255500	4M	3 x 400	DN 65	3 4	24 ÷ 66	21 ÷ 9	78
FCEN 65-125/40/P	3.260,11	101255510	4M	3 x 400	DN 65	4 5,5	24 ÷ 72	25 ÷ 12	76
FCEN 65-160/55/P	3.565,11	101255520	4M	3 x 400	DN 65	5,5 7,5	24 ÷ 72	33 ÷ 19	82
FCEN 65-160/75/P	3.880,78	101255530	4M	3 x 400	DN 65	7,5 10	24 ÷ 78	40 ÷ 23	101
FCEN 65-200/92/P	4.607,02	101255540	4M	3 x 400	DN 65	9,2 ####	24 ÷ 78	48 ÷ 24	130
FCEN 65-200/110/P	4.211,38	101255550	4M	3 x 400	DN 65	11 15	24 ÷ 81	55 ÷ 30	137
FCEN 65-250/150/P	7.647,44	101255560	4M	3 x 400	DN 65	15 20	24 ÷ 90	66 ÷ 40	196
FCEN 65-250/185/P	8.052,69	101255570	4M	3 x 400	DN 65	18,5 25	24 ÷ 93	75 ÷ 46	204
FCEN 65-250/220/P	8.566,72	101255580	4M	3 x 400	DN 65	22 30	24 ÷ 96	84 ÷ 53	212
FCEN 80-125/30/P	2.962,58	101255680	4M	3 x 400	DN 80	3 4	36 ÷ 84	15 ÷ 9	85
FCEN 80-125/40/P	3.518,18	101255690	4M	3 x 400	DN 80	4 5,5	36 ÷ 90	18 ÷ 12	87
FCEN 80-125/55/P	3.801,87	101255700	4M	3 x 400	DN 80	5,5 7,5	36 ÷ 96	22 ÷ 15	96



Центробежные насосы, оборудованные системой управления Hydrovar® на основе частотного регулирования.

Датчик давления входит в объем поставки. Ответные фланцы не входят в объем поставки, см. раздел "Аксессуары". Класс эффективности электродвигателя IE2 для трехфазных моделей с мощностью от ,75 кВт (Директива ЕС EuP)

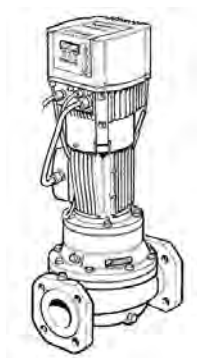
FCEN

Циркуляционные насосы типа "in-line" с устройством

ОБЩИЕ ХАРАКТЕРИСТИКИ

температура жидкости: 0°C ÷ +100°C
 Класс защиты: IP 55
 Класс изоляции: F
 Торцевое уплотнение: Carbon-Ceramic-EPDM
 Уплотнения EPDM

Модель	Цена [€]	Код	Группа	Исполнение	Фланцы Вход Выход	Мощность [kW] - [Hp]	Q [m ³ /h]	H [m]	Вес [kg]
FCEN 80-160/75/P	4.122,86	101255710	4M	3 x 400	DN 80	7,5 10	36 ÷ 105	27 ÷ 20	100
FCEN 80-200/110/P	4.602,76	101255720	4N	3 x 400	DN 80	11 15	36 ÷ 114	37 ÷ 18	145
FCEN 80-200/150/P	7.285,92	101255740	4N	3 x 400	DN 80	15 20	36 ÷ 117	46 ÷ 31	198
FCEN 80-200/185/P	7.953,51	101255760	4N	3 x 400	DN 80	18,5 25	36 ÷ 117	54 ÷ 38	214
FCEN 80-200/220/P	8.433,41	101255780	4N	3 x 400	DN 80	22 30	36 ÷ 120	61 ÷ 45	224
FCEN 100-160/110/P	4.600,63	101255940	4N	3 x 400	DN 100	11 15	60 ÷ 150	28 ÷ 20	134
FCEN 100-200/185/P	6.361,32	101255960	4N	3 x 400	DN 100	18,5 25	72 ÷ 180	40 ÷ 25	202
FCEN 100-200/220/P	8.527,26	101255980	4N	3 x 400	DN 100	22 30	72 ÷ 192	48 ÷ 31	264



Центробежные насосы, оборудованные системой управления Hydrovar® на основе частотного регулирования.

Датчик давления входит в объем поставки. Ответные фланцы не входят в объем поставки, см. раздел "Аксессуары". Класс эффективности электродвигателя IE2 для трехфазных моделей с мощностью от ,75 кВт (Директива ЕС EuP)

FCSH

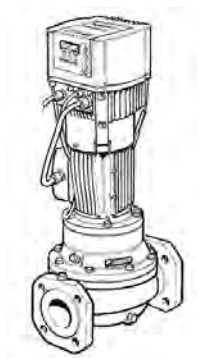
Циркуляционные насосы типа "in-line" с устройством

ОБЩИЕ ХАРАКТЕРИСТИКИ

температура жидкости: 0°C ÷ +100°C
 Класс защиты: IP 55
 Класс изоляции: F
 Торцевое уплотнение: Carbon-Silicon carbide-EPDM
 Уплотнения EPDM

Модель	Цена [€]	Код	Группа	Исполнение	Фланцы Вход Выход	Мощность [kW] - [Hp]	Q [м3/ч]	H [m]	Вес [kg]
FCSHA 80-125/30/P		FCSH-08		3 x 400	DN 80	3 4	36 ÷ 84	15 ÷ 9	
FCSHA 65-125/30/P		FCSH-01		3 x 400	DN 65	3 4	24 ÷ 66	21 ÷ 9	
FCSHA 65-125/40/P		FCSH-02		3 x 400	DN 65	4 5,5	24 ÷ 72	25 ÷ 12	
FCSHA 65-160/55/P	3.622,69	101256600	4M	3 x 400	DN 65	5,5 7,5	24 ÷ 72	33 ÷ 19	80
FCSHA 65-160/75/P		FCSH-03		3 x 400	DN 65	7,5 10	24 ÷ 78	40 ÷ 23	
FCSHA 65-200/110/P		FCSH-04		3 x 400	DN 65	11 15	24 ÷ 81	55 ÷ 30	
FCSHA 65-250/150/P		FCSH-05		3 x 400	DN 65	15 20	24 ÷ 90	66 ÷ 40	
FCSHA 65-250/185/P		FCSH-06		3 x 400	DN 65	18,5 25	24 ÷ 93	75 ÷ 46	
FCSHA 65-250/220/P		FCSH-07		3 x 400	DN 65	22 30	24 ÷ 96	84 ÷ 53	
FCSHA 80-125/40/P	5.202,10	101256750	4M	3 x 400	DN 80	4 5,5	36 ÷ 90	18 ÷ 12	90
FCSHA 80-125/55/P		FCSH-09		3 x 400	DN 80	5,5 7,5	36 ÷ 96	22 ÷ 15	
FCSHA 80-160/75/P	4.398,00	101256770	4M	3 x 400	DN 80	7,5 10	36 ÷ 105	27 ÷ 20	117
FCSHA 80-200/110/P		FCSH-10		3 x 400	DN 80	11 15	36 ÷ 114	37 ÷ 18	
FCSHA 80-200/150/P	7.188,88	101256800	4N	3 x 400	DN 80	15 20	36 ÷ 117	46 ÷ 31	235
FCSHA 80-200/185/P		FCSH-11		3 x 400	DN 80	18,5 25	36 ÷ 117	54 ÷ 38	
FCSHA 80-200/220/P		FCSH-12		3 x 400	DN 100	22 30	36 ÷ 120	61 ÷ 45	
FCSHA 100-160/110/P		FCSH-13		3 x 400	DN 100	11 15	60 ÷ 150	28 ÷ 20	
FCSHA 100-200/220/P	6.981,99	101257040	4N	3 x 400	DN 100	22 30	72 ÷ 192	48 ÷ 31	225

5



Центробежные насосы, оборудованные системой управления Hydrovar® на основе частотного регулирования.

Датчик давления входит в объем поставки. Ответные фланцы не входят в объем поставки, см. раздел "Аксессуары". Класс эффективности электродвигателя IE2 для трехфазных моделей с мощностью от ,75 кВт (Директива ЕС EuP)

FCE4H

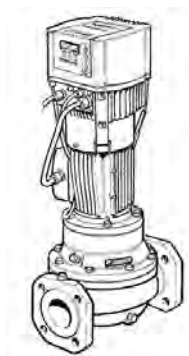
Циркуляционные насосы типа "in-line" с устройством

ОБЩИЕ ХАРАКТЕРИСТИКИ

температура жидкости: 0°C ÷ +100°C
 Класс защиты: IP 55
 Класс изоляции: F
 Торцевое уплотнение: Carbon-Ceramic-EPDM
 Уплотнения: EPDM

Модель	Цена [€]	Код	Группа	Исполнение	Фланцы Вход Выход	Мощность [kW] - [HP]	Q [м3/ч]	H [m]	Вес [kg]
FCE4HA 50-160/05/A (1	2.188,34	101255411	4M	1 x 230	DN 50	0,55 ####	6 ÷ 27	9 ÷ 3	45
FCE4HA 40-125/02/A	2.171,27	101255160	4M	3 x 400	DN 40	0,12 ####	3 ÷ 10	4 ÷ 2	0
FCE4HA 40-160/03/A	2.426,15	101255180	4M	3 x 400	DN 40	0,37 0,5	3 ÷ ###	8 ÷ 3	45
FCE4HA 40-200/05/A	2.591,45	101255190	4M	3 x 400	DN 40	0,55 ####	3 ÷ ###	11 ÷ 7	66
FCE4HA 40-200/07/C		104396200	4M	3 x 400	DN 40	0,75 1,1	3 ÷ 12	13 ÷ 8	65
FCE4HA 40-250/11/P	2.694,90	101255210	4M	3 x 400	DN 40	1,1 1,5	3 ÷ 12	18 ÷ 12	76
FCE4HA 40-250/15/P	2.750,35	101255220	4M	3 x 400	DN 40	1,5 2	3 ÷ ###	20 ÷ 13	80
FCE4HA 50-125/03/A	2.442,15	101255400	4M	3 x 400	DN 50	0,37 0,5	6 ÷ 24	7 ÷ 3	45
FCE4HA 50-200/07/C	2.612,78	104396260	4M	3 x 400	DN 50	0,75 1,1	6 ÷ 24	11 ÷ 4	72
FCE4HA 50-200/11/P	2.750,35	101255430	4M	3 x 400	DN 50	1,1 1,5	6 ÷ ###	13 ÷ 5	66
FCE4HA 50-250/15/P	2.814,33	101255440	4M	3 x 400	DN 50	1,5 2	6 ÷ 30	16 ÷ 7	81
FCE4HA 50-250/22/P	2.920,99	101255450	4M	3 x 400	DN 50	2,2 3	6 ÷ ###	19 ÷ 9	94
FCE4HA 65-160/07/C	2.514,34	104396320	4M	3 x 400	DN 65	0,75 1,1	12 ÷ 45	8 ÷ 2	58
FCE4HA 65-160/11/P	2.621,31	101255630	4M	3 x 400	DN 65	1,1 1,5	12 ÷ 51	10 ÷ 2	66
FCE4HA 65-200/15/P	2.836,74	101255640	4M	3 x 400	DN 65	1,5 2	12 ÷ 45	13 ÷ 4	88
FCE4HA 65-250/22/P	2.949,77	101255650	4M	3 x 400	DN 65	2,2 3	12 ÷ 54	18 ÷ 7	76
FCE4HA 65-250/30/P	3.046,83	101255660	4M	3 x 400	DN 65	3 4	12 ÷ 57	20 ÷ 8	80
FCE4HA 80-125/11/P	2.861,26	101255820	4M	3 x 400	DN 80	3 4	12 ÷ 57	20 ÷ 8	59
FCE4HA 80-200/15/P	3.023,36	101255830	4M	3 x 400	DN 80	1,5 2	18 ÷ 66	10 ÷ 3	101
FCE4HA 80-200/22/P	2.989,23	101255850	4N	3 x 400	DN 80	2,2 3	18 ÷ 75	13 ÷ 5	97
FCE4HA 80-200/30/P	3.094,81	101255870	4N	3 x 400	DN 80	3 4	18 ÷ 81	15 ÷ 6	114
FCE4HA 80-250/40/P	3.727,21	101255890	4N	3 x 400	DN 80	4 5,5	18 ÷ 87	19 ÷ 8	107
FCE4HA 80-250/55/P	4.195,38	101255910	4N	3 x 400	DN 80	5,5 7,5	18 ÷ 90	22 ÷ 10	116
FCE4HA 100-200/22/P	3.040,42	101256030	4N	3 x 400	DN 100	2,2 3	36 ÷ 120	9 ÷ 2	96
FCE4HA 100-200/30/P	3.184,40	101256050	4N	3 x 400	DN 100	3 4	36 ÷ 126	12 ÷ 4	129
FCE4HA 100-250/40/P	3.823,19	101256070	4N	3 x 400	DN 100	4 5,5	36 ÷ 138	16 ÷ 6	114





Центробежные насосы, оборудованные системой управления Hydrovar® на основе частотного регулирования.

Датчик давления входит в объем поставки. Ответные фланцы не входят в объем поставки, см. раздел "Аксессуары". Класс эффективности электродвигателя IE2 для трехфазных моделей с мощностью от ,75 кВт (Директива ЕС EuP)

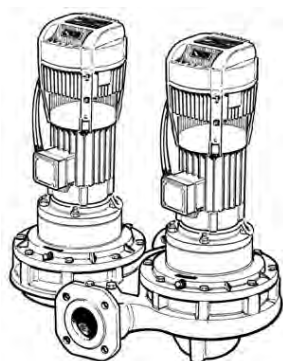
FCS4H

Циркуляционные насосы типа "in-line" с устройством

ОБЩИЕ ХАРАКТЕРИСТИКИ

температура жидкости: 0°C ÷ +100°C
 Класс защиты: IP 55
 Класс изоляции: F
 Торцевое уплотнение: Carbon-Silicon carbide-EPDM
 Уплотнения EPDM

Модель	Цена [€]	Код	Группа	Исполнение	Фланцы Вход Выход	Мощность [kW] - [HP]	Q [м ³ /ч]	H [m]	Вес [kg]
FCS4HA 40-200/07/A	2.657,57	101256300	4M	3 x 400	DN 40	0,75 1,1	3 ÷ 12	13 ÷ 8	63
FCS4HA 40-200/07/C		104396490	4M	3 x 400	DN 40	0,75 1,1	3 ÷ 12	13 ÷ 8	63
FCS4HA 40-250/11/P	2.816,47	101256310	4M	3 x 400	DN 40	1,1 1,5	3 ÷ 12	18 ÷ 12	66
FCS4HA 40-250/15/P		FCSH4-01		3 x 400	DN 40	1,5 2	3 ÷ ###	20 ÷ 13	
FCS4HA 50-200/07/A		FCSH4-02		3 x 400	DN 50	0,75 1,1	6 ÷ 24	11 ÷ 4	
FCS4HA 50-200/07/C		FCSH4-03		3 x 400	DN 50	0,75 1,1	6 ÷ 24	11 ÷ 4	
FCS4HA 50-200/11/P		FCSH4-04		3 x 400	DN 50	1,1 1,5	6 ÷ ###	13 ÷ 5	
FCS4HA 50-250/15/P		FCSH4-05		3 x 400	DN 50	1,5 2	6 ÷ 30	16 ÷ 7	
FCS4HA 50-250/22/P	2.909,25	101256530	4M	3 x 400	DN 50	2,2 3	6 ÷ ###	19 ÷ 9	26
FCS4HA 65-160/07/A		FCSH4-06		3 x 400	DN 65	0,75 1,1	12 ÷ 45	8 ÷ 2	
FCS4HA 65-160/07/C		FCSH4-07		3 x 400	DN 65	0,75 1,1	12 ÷ 45	8 ÷ 2	
FCS4HA 65-200/15/P	2.751,41	101256700	4M	3 x 400	DN 65	1,5 2	12 ÷ 45	13 ÷ 4	70
FCS4HA 65-250/22/P	2.945,51	101256710	4M	3 x 400	DN 65	2,2 3	12 ÷ 54	18 ÷ 7	82
FCS4HA 65-250/30/P	3.127,54	101256720	4M	3 x 400	DN 65	3 4	12 ÷ 57	20 ÷ 8	26
FCS4HA 80-125/07/A		FCSH4-08		3 x 400	DN 80	0,75 1,1	18 ÷ 66	5 ÷ 2	
FCS4HA 80-125/07/C		FCSH4-09		3 x 400	DN 80	0,75 1,1	18 ÷ 66	5 ÷ 2	
FCS4HA 80-125/11/P	3.094,81	101256880	4M	3 x 400	DN 80	1,1 1,5	18 ÷ 72	6 ÷ 3	66
FCS4HA 80-200/15/P		FCSH4-10		3 x 400	DN 80	1,5 2	18 ÷ 66	10 ÷ 3	
FCS4HA 80-200/22/P	3.019,09	101256910	4N	3 x 400	DN 80	2,2 3	18 ÷ 75	13 ÷ 5	96
FCS4HA 80-200/30/P		FCSH4-11		3 x 400	DN 80	3 4	18 ÷ 81	15 ÷ 6	
FCS4HA 80-250/40/P		FCSH4-12		3 x 400	DN 80	4 5,5	18 ÷ 87	19 ÷ 8	
FCS4HA 80-250/55/P		FCSH4-13		3 x 400	DN 80	5,5 7,5	18 ÷ 90	22 ÷ 10	
FCS4HA 100-160/15/P		FCSH4-14		3 x 400	DN 100	1,5 2	30 ÷ 108	7 ÷ 3	
FCS4HA 100-200/22/P		FCSH4-15		3 x 400	DN 100	2,2 3	36 ÷ 120	9 ÷ 2	
FCS4HA 100-250/40/P	3.713,35	101257130	4N	3 x 400	DN 100	4 5,5	36 ÷ 138	16 ÷ 6	130
FCS4HA 100-250/55/P	4.531,35	101257150	4N	3 x 400	DN 80	5,5 7,5	36 ÷ 150	19 ÷ 8	133



Центробежные насосы, оборудованные системой управления Hydrovar® на основе частотного регулирования.

Датчик давления входит в объем поставки. Муфта насоса: моноблочная конструкция - переходник с рабочим колесом, закрепленным непосредственно на удлинении вала электродвигателя. Ответные фланцы не входят в объем поставки, см. раздел "Аксессуары". Класс эффе

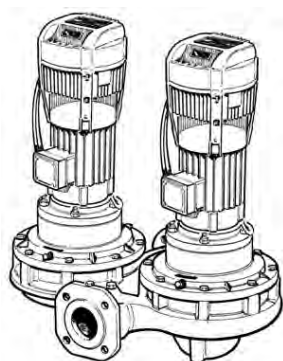
FCSTEN

Сдвоенные циркуляционные насосы типа "in-line" с

ОБЩИЕ ХАРАКТЕРИСТИКИ

температура жидкости: 0°C ÷ +100°C
 Класс защиты: IP 55
 Класс изоляции: F
 Торцевое уплотнение: Carbon-Ceramic-EPDM
 Уплотнения: EPDM

Модель	Цена [€]	Код	Группа	Исполнение	Фланцы Вход Выход	Мощность [kW] - [Hp]	Q [m ³ /h]	H [m]	Вес [kg]
FCSTENA 40-160/22/C	4.578,46	104399100	4Q	3 x 400	DN 40	2,2 3	6 ÷ ###	33 ÷ 16	78
FCSTENA 50-160/22/C	5.118,12	104399180	4Q	3 x 400	DN 50	2,2 3	12 ÷ 45	24 ÷ 8	70
FCSTENA 50-160/30/P	4.888,97	101257510	4Q	3 x 400	DN 50	3 4	12 ÷ 48	30 ÷ 11	135
FCSTENA 50-160/40/P	6.145,87	101257520	4Q	3 x 400	DN 50	4 5,5	12 ÷ 51	37 ÷ 13	27
FCSTENA 65-125/22/C (1	4.835,24	104395191	4M	1 x 230	DN 65	2,2 3	24 ÷ 63	16 ÷ 5	66
FCSTENA 65-160/55/P	6.907,80	101257720	4Q	3 x 400	DN 65	5,5 7,5	24 ÷ 72	33 ÷ 17	96
FCSTENA 65-125/22/C	4.835,24	104395190	4M	3 x 400	DN 65	2,2 3	24 ÷ 63	16 ÷ 5	66
FCSTENA 65-250/220/P	14.176,52	101257780	4Q	3 x 400	DN 65	22 30	24 ÷ 96	83 ÷ 49	0
FCSTENA 80-125/40/P	6.890,61	101257890	4Q	3 x 400	DN 80	4 5,5	36 ÷ 90	18 ÷ 10	124
FCSTENA 80-160/75/P	8.825,81	101257910	4Q	3 x 400	DN 80	7,5 10	36 ÷ 105	27 ÷ 18	180
FCSTENA 80-200/110/P	9.334,53	101257920	4Q	3 x 400	DN 80	11 15	36 ÷ 114	38 ÷ 22	0
FCSTENA 50-250/110/P				3 x 400	DN 50	11 15	12 ÷ 51	71 ÷ 47	
FCSTENA 100-160/110/P	9.155,79	101258140	4Q	3 x 400	DN 100	11 15	60 ÷ 150	28 ÷ 17	224



Центробежные насосы, оборудованные системой управления Hydrovar® на основе частотного регулирования.

Датчик давления входит в объем поставки. Муфта насоса: переходник с кронштейном и жесткой муфтой, закрепленной непосредственно на удлинении вала стандартных электродвигателей. Ответные фланцы не входят в объем поставки, см. раздел "Аксессуары". Класс эффе

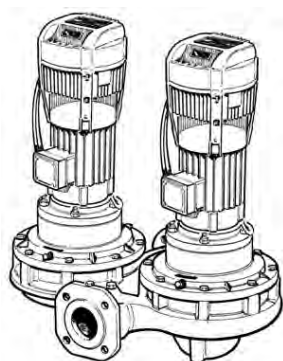
FCTSH

Сдвоенные циркуляционные насосы типа "in-line" с

ОБЩИЕ ХАРАКТЕРИСТИКИ

температура жидкости: 0°C ÷ +100°C
 Класс защиты: IP 55
 Класс изоляции: F
 Торцевое уплотнение: Carbon-Silicon carbide-EPDM
 Уплотнения EPDM

Модель	Цена [€]	Код	Группа	Исполнение	Фланцы Вход Выход	Мощность [kW] - [Hp]	Q [m ³ /h]	H [m]	Вес [kg]
FCTSHA 80-125/30/P		FCTSH-17		3 x 400	DN 80	3 4	36 ÷ 84	14 ÷ 7	
FCTSHA 50-160/22/C	5.088,34	104397710	4Q	3 x 400	DN 50	2,2 3	12 ÷ 45	24 ÷ 8	106
FCTSHA 65-125/22/C	5.288,84	104397790	4Q	3 x 400	DN 65	2,2 3	24 ÷ 63	16 ÷ 5	150
FCTSHA 65-160/75/P	8.265,54	101258750	4Q	3 x 400	DN 65	7,5 10	24 ÷ 78	39 ÷ 20	230
FCTSHA 65-200/150/P		FCTSH-14		3 x 400	DN 65	18,5 25	36 ÷ 117	54 ÷ 38	
FCTSHA 65-250/185/P		FCTSH-15		3 x 400	DN 65	18,5 25	24 ÷ 93	74 ÷ 42	
FCTSHA 65-250/220/P		FCTSH-16		3 x 400	DN 65	22 30	24 ÷ 96	83 ÷ 49	
FCTSHA 80-125/40/P		FCTSH-18		3 x 400	DN 80	4 5,5	36 ÷ 90	18 ÷ 10	
FCTSHA 80-125/55/P		FCTSH-19		3 x 400	DN 80	5,5 7,5	36 ÷ 96	22 ÷ 14	
FCTSHA 80-160/75/P		FCTSH-20		3 x 400	DN 80	7,5 10	36 ÷ 105	27 ÷ 18	
FCTSHA 80-200/110/P		FCTSH-21		3 x 400	DN 80	11 15	36 ÷ 114	38 ÷ 22	
FCTSHA 80-200/150/P		FCTSH-22		3 x 400	DN 80	18,5 25	36 ÷ 117	54 ÷ 38	
FCTSHA 80-200/185/P		FCTSH-23		3 x 400	DN 80	18,5 25	36 ÷ 117	54 ÷ 38	
FCTSHA 80-200/220/P		FCTSH-12		3 x 400	DN 80	22 30	36 ÷ 120	61 ÷ 44	
FCTSHA 100-160/110/P		FCTSH-24		3 x 400	DN 100	11 15	60 ÷ 150	28 ÷ 17	
FCTSHA 100-200/185/P	13.989,76	101259160	4Q	3 x 400	DN 100	18,5 25	72 ÷ 180	38 ÷ 25	432
FCTSHA 100-200/220/P		FCTSH-13		3 x 400	DN 100	22 30	72 ÷ 192	45 ÷ 29	



Центробежные насосы, оборудованные системой управления Hydrovar® на основе частотного регулирования.

Датчик давления входит в объем поставки. Муфта насоса: моноблочная конструкция - переходник с рабочим колесом, закрепленным непосредственно на удлинении вала электродвигателя. Ответные фланцы не входят в объем поставки, см. раздел "Аксессуары". Класс эффе

FCSTE4H

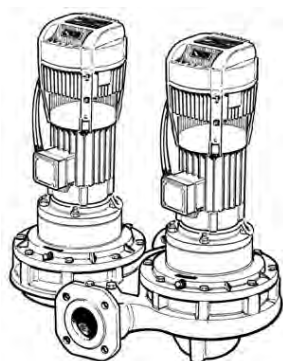
Сдвоенные циркуляционные насосы типа "in-line" с

ОБЩИЕ ХАРАКТЕРИСТИКИ

температура жидкости: 0°C ÷ +100°C
 Класс защиты: IP 55
 Класс изоляции: F
 Торцевое уплотнение: Carbon-Ceramic-EPDM
 Уплотнения: EPDM

Модель	Цена [€]	Код	Группа	Исполнение	Фланцы Вход Выход	Мощность [kW] - [HP]	Q [m ³ /h]	H [m]	Вес [kg]
FCSTE4HA 40-160/02	4.523,47	101257370	4Q	3 x 400	DN 40	0,25 ####	3 ÷ 12	6 ÷ 2	69
FCSTE4HA 40-160/03	4.475,35	101257380	4Q	3 x 400	DN 40	0,37 0,5	3 ÷ ###	8 ÷ 3	75
FCSTE4HA 40-200/05	4.922,20	101257390	4Q	3 x 400	DN 40	0,55 ####	3 ÷ ###	12 ÷ 8	120
FCSTE4HA 40-200/07/C	5.238,56	104399400	4Q	3 x 400	DN 40	0,75 1,1	3 ÷ 12	14 ÷ 8	122
FCSTE4HA 40-250/11/P	5.243,01	101257410	4Q	3 x 400	DN 40	1,1 1,5	3 ÷ 12	18 ÷ 12	137
FCSTE4HA 40-250/15/P	5.260,20	101257420	4Q	3 x 400	DN 40	1,5 2	3 ÷ ###	20 ÷ 13	144
FCSTE4HA 50-125/03	4.604,82	101257600	4Q	3 x 400	DN 50	0,37 0,5	6 ÷ 24	7 ÷ 2	66
FCSTE4HA 50-160/05	4.468,47	101257610	4Q	3 x 400	DN 50	0,55 ####	6 ÷ 27	9 ÷ 3	79
FCSTE4HA 50-200/07/C	5.461,10	104399460	4Q	3 x 400	DN 50	0,75 1,1	6 ÷ 24	11 ÷ 4	128
FCSTE4HA 50-200/11/P	5.357,59	101257630	4Q	3 x 400	DN 50	1,1 1,5	6 ÷ ###	13 ÷ 6	139
FCSTE4HA 50-250/15/P	5.490,49	101257640	4Q	3 x 400	DN 50	1,5 2	6 ÷ 30	17 ÷ 8	126
FCSTE4HA 50-250/22/P	5.716,21	101257650	4Q	3 x 400	DN 50	2,2 3	6 ÷ ###	20 ÷ 11	175
FCSTE4HA 65-160/07/C		104399520	4Q	3 x 400	DN 65	0,75 1,1	12 ÷ 42	8 ÷ 2	110
FCSTE4HA 65-160/11/P	4.962,30	101257830	4Q	3 x 400	DN 65	1,1 1,5	12 ÷ 45	10 ÷ 3	94
FCSTE4HA 65-200/15/P	5.537,47	101257840	4Q	3 x 400	DN 65	1,5 2	12 ÷ 45	13 ÷ 3	157
FCSTE4HA 65-250/22/P	5.773,50	101257850	4Q	3 x 400	DN 65	2,2 3	12 ÷ 54	18 ÷ 5	180
FCSTE4HA 65-250/30/P	5.988,90	101257860	4Q	3 x 400	DN 65	3 4	12 ÷ 57	20 ÷ 7	165
FCSTE4HA 80-125/11/P	5.492,79	101258020	4Q	3 x 400	DN 80	1,1 1,5	18 ÷ 66	7 ÷ 2	66
FCSTE4HA 80-200/15/P	5.804,44	101258030	4Q	3 x 400	DN 80	1,5 2	18 ÷ 66	10 ÷ 4	67
FCSTE4HA 80-200/22/P	5.857,13	101258050	4Q	3 x 400	DN 80	2,2 3	18 ÷ 75	13 ÷ 6	175
FCSTE4HA 80-200/30/P	5.955,67	101258070	4Q	3 x 400	DN 80	3 4	18 ÷ 81	15 ÷ 6	205
FCSTE4HA 80-250/40/P	7.442,87	101258090	4Q	3 x 400	DN 80	4 5,5	18 ÷ 87	19 ÷ 7	249
FCSTE4HA 80-250/55/P	8.451,14	101258110	4Q	3 x 400	DN 80	5,5 7,5	18 ÷ 90	23 ÷ 12	219
FCSTE4HA 100-200/22/P	5.864,01	101258230	4Q	3 x 400	DN 100	2,2 3	36 ÷ 120	9 ÷ 2	213
FCSTE4HA 100-250/40/P	7.505,89	101258270	4Q	3 x 400	DN 100	4 5,5	36 ÷ 138	14 ÷ 5	288
FCSTE4HA 100-250/55/P	8.389,27	101258290	4Q	3 x 400	DN 100	5,5 7,5	36 ÷ 150	18 ÷ 7	299





Центробежные насосы, оборудованные системой управления Hydrovar® на основе частотного регулирования.

Датчик давления входит в объем поставки. Муфта насоса: переходник с кронштейном и жесткой муфтой, закрепленной непосредственно на удлинении вала стандартных электродвигателей. Ответные фланцы не входят в объем поставки, см. раздел "Аксессуары". Класс эффе

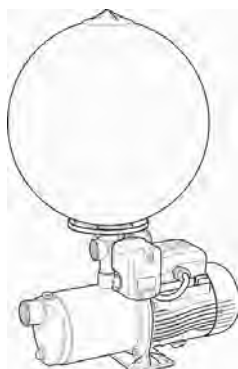
FCTS4H

Сдвоенные циркуляционные насосы типа "in-line" с

ОБЩИЕ ХАРАКТЕРИСТИКИ

температура жидкости: 0°C ÷ +100°C
 Класс защиты: IP 55
 Класс изоляции: F
 Торцевое уплотнение: Carbon-Silicon carbide-EPDM
 Уплотнения EPDM

Модель	Цена [€]	Код	Группа	Исполнение	Фланцы Вход Выход	Мощность [kW] - [Hp]	Q [m ³ /h]	H [m]	Вес [kg]
FCTS4HA 65-200/15/P	6.075,98	101258840	4Q	3 x 400	DN 65	1,5 2	12 ÷ 45	13 ÷ 3	154
FCTS4HA 65-250/22/P	8.050,13	101259310	4Q	3 x 400	DN 65	2,2 3	12 ÷ 54	18 ÷ 5	165
FCTS4HA 80-200/15/P	6.109,21	101259030	4Q	3 x 400	DN 80	1,5 2	18 ÷ 66	10 ÷ 4	190
FCTS4HA 80-250/40/P	7.919,52	101259090	4Q	3 x 400	DN 80	4 5,5	18 ÷ 87	19 ÷ 7	269
FCTS4HA 100-250/40/P	8.138,35	101259270	4Q	3 x 400	DN 100	4 5,5	36 ÷ 138	14 ÷ 5	291
FCTS4HA 100-250/55/P	9.536,19	101259290	4Q	3 x 400	DN 100	5,5 7,5	36 ÷ 150	18 ÷ 7	287



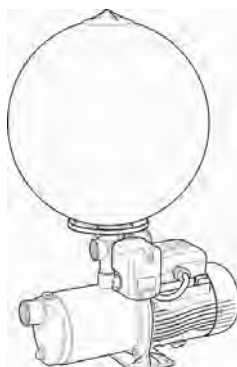
GRUPPOSFERA

Бытовая насосная установка

Серия "SPHERE UNIT"- бытовая насосная установка, включающая один насос, 24-литровый резервуар, манометр, реле давления. Поставляется в сборе.

Характеристики (относятся к одиночному насосу) действительны для жидкостей с плотностью $\rho = 1$, кг/дм³ и кинематической вязкостью $\nu = 1$ мм²/с.

Модель	Цена [€]	Код	Группа	Eff	Мощность [лг x kW]	Q [l/mi]	H [m]	Вес [kg]
GRUPPOSFERA PM 16/A	191,34	100700060	7F	-	1 x 0,3	10 ÷ 37	33 ÷ 5	15
GRUPPOSFERA PM 21/A	195,93	100700070	7F	-	1 x 0,37	10 ÷ 40	37 ÷ 6	15
GRUPPOSFERA PM 30/B	213,12	107254000	7F	-	1 x 0,55	10 ÷ 45	44 ÷ 9	16
GRUPPOSFERA PM 40/B	219,99	107254010	7F	-	1 x 0,75	15 ÷ 45	47 ÷ 18	16
						÷	÷	
GRUPPOSFERA BGM 5/A	333,41	107251010	7F	-	1 x 0,55	10 ÷ 60	36 ÷ 19	17
GRUPPOSFERA BGM 7/A	338,00	107251020	7F	-	1 x 0,75	20 ÷ 60	38 ÷ 26	19
GRUPPOSFERA BGM 9/A	352,89	107251030	7F	-	1 x 0,9	20 ÷ 65	41 ÷ 29	19
GRUPPOSFERA BGM 11/A	419,35	107251040	7F	-	1 x 1,1	20 ÷ 70	46 ÷ 30	21
						÷	÷	
GRUPPOSFERA CEAM 70/3/A	326,54	107252000	7F	-	1 x 0,37	30 ÷ 80	20 ÷ 13	15
GRUPPOSFERA CEAM 70/5/A	338,00	107252010	7F	-	1 x 3	200 ÷ 520	28 ÷ 19	17
GRUPPOSFERA CEAM 80/5/A	341,44	107252020	7F	-	1 x 0,75	30 ÷ 100	30 ÷ 21	19
						÷	÷	
GRUPPOSFERA CAM 70/33/B	474,34	107253005	7F	-	1 x 0,75	30 ÷ 80	39 ÷ 24	22
GRUPPOSFERA CAM 70/34/B	481,22	107253015	7F	-	1 x 0,9	30 ÷ 80	45 ÷ 30	19
GRUPPOSFERA CAM 70/45/B	524,76	107253025	7F	-	1 x 1,1	30 ÷ 80	52 ÷ 35	23
GRUPPOSFERA CAM 120/33/B	525,91	107253035	7F	-	1 x 1,1	50 ÷ 150	39 ÷ 21	24
GRUPPOSFERA CAM 120/35/B	544,24	107253045	7F	-	1 x 1,5	50 ÷ 150	49 ÷ 29	26
GRUPPOSFERA CAM 120/55/P	663,40	107253055	7F	-	1 x 2,2	50 ÷ 150	60 ÷ 37	34
GRUPPOSFERA CAM 200/33/P	671,41	107253065	7F	-	1 x 1,85	50 ÷ 210	42 ÷ 26	30
						÷	÷	
GRUPPOSFERA 2HM 3/A	344,87	107250000	7F	-	1 x 0,3	20 ÷ 70	21 ÷ 9	20
GRUPPOSFERA 2HM 4/A	355,19	107250010	7F	-	1 x 0,45	20 ÷ 70	32 ÷ 15	14
GRUPPOSFERA 2HM 5/A	379,25	107250020	7F	-	1 x 0,55	20 ÷ 70	42 ÷ 20	14
GRUPPOSFERA 2HM 7/A	421,64	107250030	7F	-	1 x 0,75	20 ÷ 70	53 ÷ 26	17



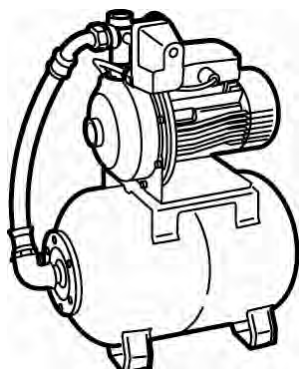
GRUPPOSFERA

Серия "SPHERE UNIT"- бытовая насосная установка, включающая один насос, 24-литровый резервуар, манометр, реле давления. Поставляется в сборе.

Характеристики (относятся к одиночному насосу) действительны для жидкостей с плотностью $\rho = 1$, кг/дм³ и кинематической вязкостью $\nu = 1$ мм²/с.

Бытовая насосная установка

Модель	Цена [€]	Код	Группа	Eff	Мощность [лг x kW]	Q [l/min]	H [m]	Вес [kg]
GRUPPOSFERA 4HM 4/A	346,02	107250060	7F	-	1 x 0,45	40 ÷ 120	20 ÷ 8	13
GRUPPOSFERA 4HM 5/A	357,48	107250070	7F	-	1 x 0,55	40 ÷ 120	29 ÷ 12	19
GRUPPOSFERA 4HM 7/A	396,44	107250080	7F	-	1 x 0,75	40 ÷ 120	40 ÷ 18	16
GRUPPOSFERA 4HM 9/A	437,68	107250090	7F	-	1 x 0,9	40 ÷ 120	51 ÷ 24	17



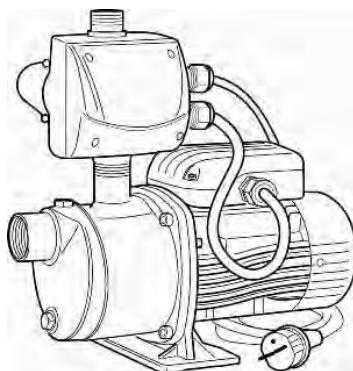
BLOCK

Серия "BLOCK"- бытовая насосная станция включающая: насос, 24-литровый бак с кронштейнами, манометр, реле давления, ниппель, гибкий шланг. Поставляется в сборе.

Характеристики (относятся к одиночному насосу) действительны для жидкостей с плотностью $\rho = 1$, кг/дм³ и кинематической вязкостью $\nu = 1$ мм²/с.

Насосная установка с одним насосом

Модель	Цена [€]	Код	Группа	Eff	Мощность [лг x kW]	Q [l/min]	H [m]	Вес [kg]
BLOCK BGM 3/A DE	407,89	107261000	7F	-	1 x 0,37	10 ÷ 50	31 ÷ 14	22
BLOCK BGM 5/A DE	413,62	107261010	7F	-	1 x 0,55	10 ÷ 60	36 ÷ 19	20
BLOCK BGM 7/A DE	420,49	107261020	7F	-	1 x 0,75	20 ÷ 60	38 ÷ 26	20
BLOCK BGM 9/A DE	447,99	107261030	7F	-	1 x 0,9	20 ÷ 65	41 ÷ 29	21
BLOCK BGM 11/A DE	486,95	107261040	7F	-	1 x 1,1	20 ÷ 70	46 ÷ 30	24
						÷	÷	
BLOCK CEAM 70/3/A	383,83	107262000	7F	-	1 x 0,37	30 ÷ 80	20 ÷ 13	17
BLOCK CEAM 70/5/A	390,71	107262010	7F	-	1 x 3	200 ÷ 520	28 ÷ 19	20
BLOCK CEAM 80/5/A	393,00	107262020	7F	-	1 x 0,75	30 ÷ 100	30 ÷ 21	15
BLOCK CEAM 210/4/A	481,22	107262070	7F	-	1 x 0,3	20 ÷ 70	20 ÷ 8	25
						÷	÷	
BLOCK CAM 70/33/B	527,05	107263005	7F	-	1 x 0,75	30 ÷ 80	39 ÷ 24	24
BLOCK CAM 70/34/B	543,09	107263015	7F	-	1 x 0,9	30 ÷ 80	45 ÷ 30	24
BLOCK CAM 120/35/B	735,58	107263045	7F	-	1 x 1,5	50 ÷ 150	49 ÷ 29	20



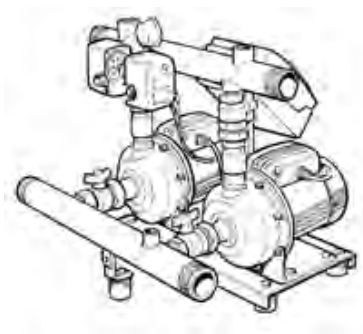
GENYOSYSTEM

Насосные системы с предустановленным контроллером GENYO.

Характеристики (относятся к одиночному насосу) действительны для жидкостей с плотностью $\rho = 1$, кг/дм³ и кинематической вязкостью $\nu = 1$ мм²/с.

Насосная установка с устройством управления GENYO

Модель	Цена [€]	Код	Группа	Eff	Мощность [nr x kW]	Q [l/min]	H [m]	Вес [kg]
GENYO PM 16/F15	213,12	107274000	7F	-	1 x 0,3	10 ÷ 37	33 ÷ 5	10
						÷	÷	
GENYO 2HM 3/F12	354,04	107274500	7F	-	1 x 0,3	20 ÷ 70	21 ÷ 9	9
GENYO 2HM 4/F15	363,21	107274510	7F	-	1 x 0,45	20 ÷ 70	32 ÷ 15	10
GENYO 2HM 5/F22	380,39	107274520	7F	-	1 x 0,55	20 ÷ 70	42 ÷ 20	10
GENYO 2HM 7/F22	406,74	107274530	7F	-	1 x 0,75	20 ÷ 70	53 ÷ 26	13
GENYO 4HM 5/F15	365,50	107274570	7F	-	1 x 0,55	40 ÷ 120	29 ÷ 12	11
GENYO 4HM 7/F22	405,60	107274580	7F	-	1 x 0,75	40 ÷ 120	40 ÷ 18	14
GENYO 4HM 9/F22	430,81	107274590	7F	-	1 x 0,9	40 ÷ 120	51 ÷ 24	14
						÷	÷	
GENYO 2HMS 4/F15	419,35	107274630	7F	-	1 x 0,45	20 ÷ 70	36 ÷ 14	11
GENYO 2HMS 7/F22	614,13	107274650	7F	-	1 x 0,75	20 ÷ 70	46 ÷ 18	14
GENYO 4HMS 5/F15	419,35	107274670	7F	-	1 x 0,55	40 ÷ 120	31 ÷ 13	15
GENYO 4HMS 7/F22	453,72	107274680	7F	-	1 x 0,75	40 ÷ 120	39 ÷ 17	13
						÷	÷	
GENYO BGM 3/F15	325,40	107275040	7F	-	1 x 0,55	10 ÷ 60	36 ÷ 19	14
GENYO BGM 5/F22	344,87	107275000	7F	-	1 x 0,55	10 ÷ 60	36 ÷ 19	12
GENYO BGM 7/F22	346,02	107275010	7F	-	1 x 0,75	20 ÷ 60	38 ÷ 26	14
GENYO BGM 9/F22	360,91	107275020	7F	-	1 x 0,9	20 ÷ 65	41 ÷ 29	14
GENYO BGM 11/F22	413,62	107275030	7F	-	1 x 1,1	20 ÷ 70	46 ÷ 30	17
						÷	÷	
GENYO CAM 70/33/F22/B	474,34	107275505	7F	-	1 x 0,75	30 ÷ 80	39 ÷ 24	16
GENYO CAM 70/34/F22/B	478,93	107275515	7F	-	1 x 0,9	30 ÷ 80	45 ÷ 30	17



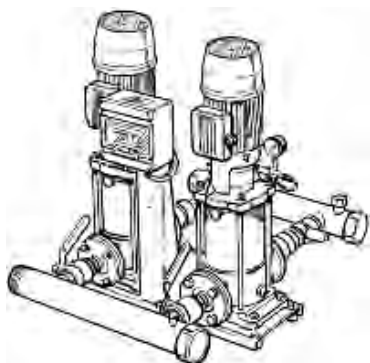
Насосные установки однофазные, с релейным регулированием. Содержат два реле, подсоединенных к нагнетательному коллектору, монтажное основание для насосов, оборудованное демпферами вибрации и изготовленное из сварных металлических листов, коллектор всасыва

Характеристики (относятся к одиночному насосу) действительны для жидкостей с плотностью $\rho = 1$, кг/дм³ и кинематической вязкостью $\nu = 1$ мм²/с.

GXS 20

Двухнасосная установка, однофазная

Модель	Цена [€]	Код	Группа	Eff	Мощность [лг x kW]	Q [l/min]	H [m]	Вес [kg]
GXS20/BGM 7	1.644,17	100100100	5A	-	2 x 0,75	20 ÷ 60	38 ÷ 26	54
GXS20/BGM 9	1.655,63	100100200	5A	-	2 x 0,9	20 ÷ 65	41 ÷ 29	56
GXS20/BGM11	1.742,71	100100300	5A	-	2 x 1,1	20 ÷ 70	46 ÷ 30	61
GXS20/2HM 3	1.670,52	100100500	5A	-	2 x 0,3	20 ÷ 70	21 ÷ 9	60
GXS20/2HM 4	1.605,21	100100600	5A	-	2 x 0,45	20 ÷ 70	32 ÷ 15	41
GXS20/2HM 5	1.670,52	100100700	5A	-	2 x 0,55	20 ÷ 70	42 ÷ 20	46
GXS20/2HM 7	1.731,25	100100800	5A	-	2 x 0,75	20 ÷ 70	53 ÷ 26	51
GXS20/4HM 4	1.678,54	100100900	5A	-	2 x 0,45	40 ÷ 120	20 ÷ 8	44
GXS20/4HM 5	1.608,65	100101000	5A	-	2 x 0,55	40 ÷ 120	29 ÷ 12	46
GXS20/4HM 7	1.709,48	100101100	5A	-	2 x 0,75	40 ÷ 120	40 ÷ 18	48
GXS20/4HM 9	1.740,41	100101200	5A	-	2 x 0,9	40 ÷ 120	51 ÷ 24	53
GXS20/CEAM70/3	1.529,59	100101300	5A	-	2 x 0,37	30 ÷ 80	20 ÷ 13	52
GXS20/CEAM70/5	1.596,05	100101400	5A	-	2 x 3	200 ÷ 520	28 ÷ 19	52
GXS20/CEAM80/5	1.601,78	100101500	5A	-	2 x 0,75	30 ÷ 100	30 ÷ 21	51
GXS20/CEAM120/5	1.624,69	100101700	5A	-	2 x 0,9	60 ÷ 160	28 ÷ 17	56
GXS20/CAM70/33	1.851,55	100102000	5A	-	2 x 0,75	30 ÷ 80	39 ÷ 24	61
GXS20/CAM70/34	1.903,12	100102100	5A	-	2 x 0,9	30 ÷ 80	45 ÷ 30	57
GXS20/CAM70/45	1.967,27	100102200	5A	-	2 x 1,1	30 ÷ 80	52 ÷ 35	62
GXS20/CAM120/33	1.940,92	100102300	5A	-	2 x 1,1	50 ÷ 150	39 ÷ 21	64
GXS20/CAM120/35	1.977,59	100102400	5A	-	2 x 1,5	50 ÷ 150	49 ÷ 29	73



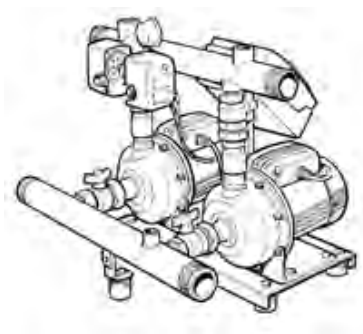
GXS 20

Двухнасосная установка, однофазная

Насосные установки однофазные, с релейным регулированием. Содержат два реле, подсоединенных к нагнетательному коллектору, монтажное основание для насосов, оборудованное демпферами вибрации и изготовленное из сварных металлических листов, коллектор всасыва

Характеристики (относятся к одиночному насосу) действительны для жидкостей с плотностью $\rho = 1$, кг/дм³ и кинематической вязкостью $\nu = 1$ мм²/с.

Модель	Цена [€]	Код	Группа	Eff	Мощность [лг x kW]	Q [м ³ /h]	H [m]	Вес [kg]
GXS20/3SV03F003M	2.336,21	1005006518	5A	-	2 x 0,37	1,2 ÷ 4,4	21 ÷ 9	70
GXS20/3SV06F005M	2.640,99	1005006519	5A	-	2 x 0,55	1,2 ÷ 4,4	43 ÷ 18	69
GXS20/3SV09F011M	2.797,95	1005006520	5A	-	2 x 1,1	1,2 ÷ 4,4	67 ÷ 31	88
GXS20/3SV10F011M	2.717,75	1005006521	5A	-	2 x 1,1	1,2 ÷ 4,4	74 ÷ 34	78
GXS20/3SV11F011M	2.791,08	1005006523	5A	-	2 x 1,1	1,2 ÷ 4,4	81 ÷ 37	85
GXS20/3SV12F011M	3.023,66	1005006525	5A	-	2 x 1,1	1,2 ÷ 4,4	88 ÷ 40	86
GXS20/3SV14F015M	2.938,88	1005006526	5A	-	2 x 1,5	1,2 ÷ 4,4	104 ÷ 48	95
GXS20/3SV16F015M	2.999,61	1005006527	5A	-	2 x 1,5	1,2 ÷ 4,4	104 ÷ 48	93
GXS20/5SV05F007M	2.714,32	1005006528	5A	-	2 x 0,75	2,4 ÷ 8,5	36 ÷ 17	78
GXS20/5SV07F011M	2.717,75	1005006529	5A	-	2 x 1,1	2,4 ÷ 8,5	51 ÷ 23	90
GXS20/5SV08F011M	2.750,98	1005006530	5A	-	2 x 1,1	2,4 ÷ 8,5	58 ÷ 25	82
GXS20/5SV09F015M	2.914,82	1005006531	5A	-	2 x 1,5	2,4 ÷ 8,5	66 ÷ 30	86
GXS20/5SV11F015M	2.945,76	1005006532	5A	-	2 x 1,5	2,4 ÷ 8,5	79 ÷ 35	96
GXS20/10SV02F007M	2.810,56	1005006543	5A	-	2 x 0,75	5 ÷ 14	22 ÷ 10	102
GXS20/10SV03F011M	3.103,87	1005006544	5A	-	2 x 1,1	5 ÷ 14	33 ÷ 16	100



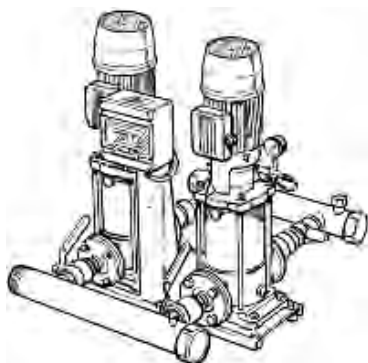
Насосные установки однофазные с релейным регулированием. Содержат два реле, подсоединенных к нагнетательному коллектору, монтажное основание для насосов, оборудованное демпферами вибрации и изготовленное из сварных металлических листов, коллектор всасывающий

Характеристики (относятся к одиночному насосу) действительны для жидкостей с плотностью $\rho = 1$, кг/дм³ и кинематической вязкостью $\nu = 1$ мм²/с.

GXS 20 RA

Двухнасосная установка, однофазная

Модель	Цена [€]	Код	Группа	Eff	Мощность [лг x kW]	Q [l/min]	H [m]	Вес [kg]
GXS20RA/BGM 7	1.644,17	100430210	5A	-	2 x 0,75	20 ÷ 60	38 ÷ 26	59
GXS20RA/BGM 9	1.655,63	100430310	5A	-	2 x 0,9	20 ÷ 65	41 ÷ 29	59
GXS20RA/BGM11	1.742,71	100430410	5A	-	2 x 1,1	20 ÷ 70	46 ÷ 30	60
GXS20RA/2HM 3Z	1.586,88	100430610	5A	-	2 x 0,3	20 ÷ 70	21 ÷ 9	48
GXS20RA/2HM 4	1.605,21	100430710	5A	-	2 x 0,45	20 ÷ 70	32 ÷ 15	48
GXS20RA/2HM 5	1.670,52	100430810	5A	-	2 x 0,55	20 ÷ 70	42 ÷ 20	52
GXS20RA/2HM 7	1.731,25	100431010	5A	-	2 x 0,75	20 ÷ 70	53 ÷ 26	52
GXS20RA/4HM 5	1.608,65	100431310	5A	-	2 x 0,55	40 ÷ 120	29 ÷ 12	46
GXS20RA/4HM 7	1.709,48	100431510	5A	-	2 x 0,75	40 ÷ 120	40 ÷ 18	52
GXS20RA/4HM 9	1.740,41	100431610	5A	-	2 x 0,9	40 ÷ 120	51 ÷ 24	53
GXS20RA/CEAM 70/5		100106401	5A	-	2 x 3	200 ÷ 520	28 ÷ 19	384
GXS20RA/CEAM 80/5	1.601,78	100432010	5A	-	2 x 0,75	30 ÷ 100	30 ÷ 21	57
GXS20RA/CEAM 120/5	1.624,69	100432210	5A	-	2 x 0,9	60 ÷ 160	28 ÷ 17	62
GXS20RA/CAM 70/33	1.851,55	100432710	5A	-	2 x 0,75	30 ÷ 80	39 ÷ 24	59
GXS20RA/CAM 70/34	1.903,12	100432810	5A	-	2 x 0,9	30 ÷ 80	45 ÷ 30	54
GXS20RA/CAM 70/45	1.967,27	100432910	5A	-	2 x 1,1	30 ÷ 80	52 ÷ 35	66
GXS20RA/CAM 120/33	1.940,92	100433010	5A	-	2 x 1,1	50 ÷ 150	39 ÷ 21	65
GXS20RA/CAM 120/35	1.977,59	100433110	5A	-	2 x 1,5	50 ÷ 150	49 ÷ 29	66



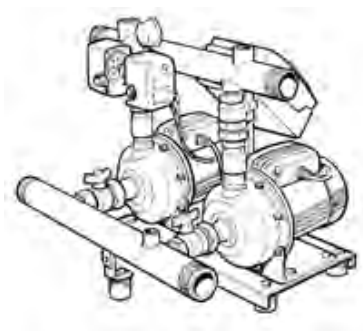
GXS 20 RA

Двухнасосная установка, однофазная

Насосные установки однофазные с релейным регулированием. Содержат два реле, подсоединенных к нагнетательному коллектору, монтажное основание для насосов, оборудованное демпферами вибрации и изготовленное из сварных металлических листов, коллектор всасывающий

Характеристики (относятся к одиночному насосу) действительны для жидкостей с плотностью $\rho = 1$, кг/дм³ и кинематической вязкостью $\nu = 1$ мм²/с.

Модель	Цена [€]	Код	Группа	Eff	Мощность [лр x kW]	Q [m ³ /h]	H [m]	Вес [kg]
GXS20RA/3SV07F007M	2.533,28	1005006534	5A	-	2 x 0,75	1,2 ÷ 4,4	52 ÷ 24	80
GXS20RA/3SV09F011M	2.686,81	1005006535	5A	-	2 x 1,1	1,2 ÷ 4,4	67 ÷ 31	80
GXS20RA/3SV10F011M	2.717,75	1005006536	5A	-	2 x 1,1	1,2 ÷ 4,4	74 ÷ 34	83
GXS20RA/3SV14F015M	2.938,88	1005006538	5A	-	2 x 1,5	1,2 ÷ 4,4	104 ÷ 48	87
GXS20RA/5SV07F011M	2.717,75	1005006539	5A	-	2 x 1,1	2,4 ÷ 8,5	51 ÷ 23	87
GXS20RA/5SV08F011M	2.750,98	1005006540	5A	-	2 x 1,1	2,4 ÷ 8,5	58 ÷ 25	91
GXS20RA/5SV09F015M	2.877,01	1005006541	5A	-	2 x 1,5	2,4 ÷ 8,5	66 ÷ 30	84
GXS20RA/5SV11F015M	2.945,76	1005006542	5A	-	2 x 1,5	2,4 ÷ 8,5	79 ÷ 35	106
GXS20RA/10SV03F011M	2.948,05	1005006545	5A	-	2 x 1,1	5 ÷ 14	33 ÷ 16	88



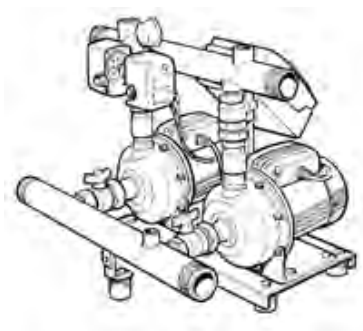
Насосная установка с релейным регулированием GMD20 состоит из 2 насосов с постоянной скоростью вращения с трехфазным электродвигателем, 2 управляющих реле давления, подсоединенных к нагнетательному коллектору, монтажного основания для насосов, оборудован

Характеристики (относятся к одиночному насосу) действительны для жидкостей с плотностью $\rho = 1$, кг/дм³ и кинематической вязкостью $\nu = 1$ мм²/с.

GMD 20

Двухнасосная установка, трёхфазная

Модель	Цена [€]	Код	Группа	Eff	Мощность [лг x kW]	Q [l/mi]	H [m]	Вес [kg]
GMD20/BG7	2.094,46	100434240	5A	IE2	2 x 0,75	20 ÷ 60	38 ÷ 26	63
GMD20/BG9	2.112,79	100434340	5A	IE2	2 x 0,9	20 ÷ 65	41 ÷ 29	50
GMD20/BG11	2.183,82	100434440	5A	IE2	2 x 1,1	20 ÷ 70	46 ÷ 30	74
GMD20/2HM3T	2.055,50	100120500	5A	-	2 x 0,3	20 ÷ 70	21 ÷ 9	46
GMD20/2HM4T	1.978,74	100120600	5A	-	2 x 0,45	20 ÷ 70	32 ÷ 15	48
GMD20/2HM5T	2.053,21	100120700	5A	-	2 x 0,55	20 ÷ 70	42 ÷ 20	52
GMD20/2HM7T	2.189,55	100435040	5A	IE2	2 x 0,75	20 ÷ 70	53 ÷ 26	57
GMD20/4HM4T	2.054,35	100120900	5A	-	2 x 0,45	40 ÷ 120	20 ÷ 8	46
GMD20/4HM5T	1.993,63	100121000	5A	-	2 x 0,55	40 ÷ 120	29 ÷ 12	51
GMD20/4HM7T	2.170,07	100435540	5A	IE2	2 x 0,75	40 ÷ 120	40 ÷ 18	56
GMD20/CEA70/5	1.967,27	100121400	5A	-	2 x 3	200 ÷ 520	28 ÷ 19	49
GMD20/CEA80/5	2.053,21	100436040	5A	IE2	2 x 0,75	30 ÷ 100	30 ÷ 21	63
GMD20/CEA120/3	2.022,27	1GG2E2410	5A	-	2 x 0,55	60 ÷ 160	19 ÷ 9	55
GMD20/CEA120/5	2.079,56	100436240	5A	IE2	2 x 0,9	60 ÷ 160	28 ÷ 17	58
GMD20/CEA210/2	2.354,54	100436340	5A	IE2	2 x 0,75	120 ÷ 300	17 ÷ 10	83
GMD20/CEA210/3	2.449,64	100436440	5A	IE2	2 x 1,1	120 ÷ 300	20 ÷ 14	83
GMD20/CEA210/4	2.487,45	100436540	5A	IE2	2 x 0,3	20 ÷ 70	20 ÷ 8	83
GMD20/CEA210/5	2.441,62	100436640	5A	IE2	2 x 1,85	120 ÷ 300	28 ÷ 23	83
GMD20/CEA370/2	2.882,73	1005000115	5A	IE2	2 x 1,5	200 ÷ 480	19 ÷ 11	94
GMD20/CEA370/3	3.014,50	1005000116	5A	IE2	2 x 1,85	200 ÷ 520	23 ÷ 13	97
GMD20/CEA370/5	3.121,06	1GG2E2D10	5A	IE2	2 x 3	200 ÷ 520	28 ÷ 19	94
GMD20/CA70/33	2.317,88	100436740	5A	IE2	2 x 0,75	30 ÷ 80	39 ÷ 24	65
GMD20/CA70/34	2.366,00	100436840	5A	IE2	2 x 0,9	30 ÷ 80	45 ÷ 30	63
GMD20/CA70/45	2.417,56	100436940	5A	IE2	2 x 1,1	30 ÷ 80	52 ÷ 35	60
GMD20/CA120/33	2.391,21	100437040	5A	IE2	2 x 1,1	50 ÷ 150	39 ÷ 21	70
GMD20/CA120/35	2.446,20	100437150	5A	IE2	2 x 1,5	50 ÷ 150	49 ÷ 29	75



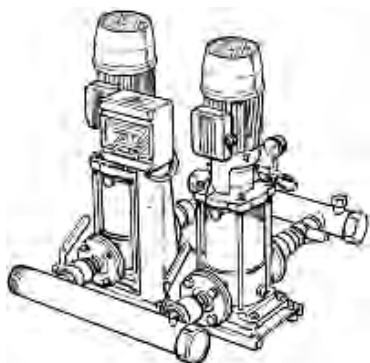
Насосная установка с релейным регулированием GMD20 состоит из 2 насосов с постоянной скоростью вращения с трехфазным электродвигателем, 2 управляющих реле давления, подсоединенных к нагнетательному коллектору, монтажного основания для насосов, оборудован

Характеристики (относятся к одиночному насосу) действительны для жидкостей с плотностью $\rho = 1$, кг/дм³ и кинематической вязкостью $\nu = 1$ мм²/с.

GMD 20

Двухнасосная установка, трёхфазная

Модель	Цена [€]	Код	Группа	Eff	Мощность [nr x kW]	Q [l/min]	H [m]	Вес [kg]
GMD20/CA120/55	2.472,56	100437240	5A	IE2	2 x 2,2	50 ÷ 150	60 ÷ 37	63
GMD20/CA200/33	2.552,76	100437340	5A	IE2	2 x 1,85	50 ÷ 210	42 ÷ 26	87
GMD20/CA200/35	2.665,04	100437440	5A	IE2	2 x 2,2	50 ÷ 210	52 ÷ 37	89
GMD20/CA200/55	2.775,04	100437540	5A	IE2	2 x 3	50 ÷ 210	61 ÷ 46	93



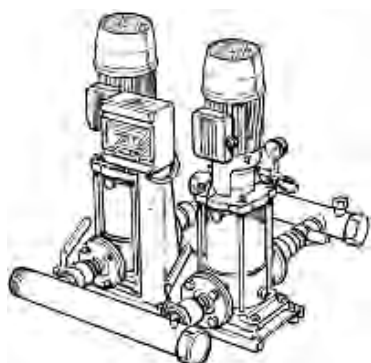
GMD 20

Двухнасосная установка, трёхфазная

Насосная установка с релейным регулированием GMD20 состоит из 2 насосов с постоянной скоростью вращения с трехфазным электродвигателем, 2 управляющих реле давления, подсоединенных к нагнетательному коллектору, монтажного основания для насосов, оборудован

Характеристики (относятся к одиночному насосу) действительны для жидкостей с плотностью $\rho = 1$, кг/дм³ и кинематической вязкостью $\nu = 1$ мм²/с.

Модель	Цена [€]	Код	Группа	Eff	Мощность [лг x kW]	Q [m ³ /h]	H [m]	Вес [kg]
GMD20/3SV03F003T	2.754,41	1005006356	5A	-	2 x 0,37	1,2 ÷ 4,4	21 ÷ 9	66
GMD20/3SV04F003T	2.783,06	1005006358	5A	-	2 x 0,37	1,2 ÷ 4,4	28 ÷ 10	70
GMD20/3SV06F005T	2.794,51	1005006361	5A	-	2 x 0,55	1,2 ÷ 4,4	43 ÷ 18	81
GMD20/3SV07F007T	3.582,80	1005006363	5A	IE2	2 x 0,75	1,2 ÷ 4,4	52 ÷ 24	80
GMD20/3SV09F011T	3.737,48	1005006367	5A	IE2	2 x 1,1	1,2 ÷ 4,4	67 ÷ 31	82
GMD20/3SV10F011T	3.836,01	1005006370	5A	IE2	2 x 1,1	1,2 ÷ 4,4	74 ÷ 34	93
GMD20/3SV11F011T		1005006374	5A	IE2	2 x 1,1	1,2 ÷ 4,4	81 ÷ 37	90
GMD20/3SV12F011T	3.966,63	1005006376	5A	IE2	2 x 1,1	1,2 ÷ 4,4	88 ÷ 40	90
GMD20/3SV14F015T		1005006380	5A	IE2	2 x 1,5	1,2 ÷ 4,4	104 ÷ 48	98
GMD20/3SV19F022T		1005006383	5A	IE2	2 x 2,2	1,2 ÷ 4,4	142 ÷ 67	109
GMD20/5SV03F005T	3.478,54	1005006386	5A	-	2 x 0,55	2,4 ÷ 8,5	22 ÷ 10	100
GMD20/5SV04F005T	3.519,79	1005006387	5A	-	2 x 0,55	2,4 ÷ 8,5	28 ÷ 12	80
GMD20/5SV05F007T	3.708,84	1005006389	5A	IE2	2 x 0,75	2,4 ÷ 8,5	36 ÷ 17	89
GMD20/5SV07F011T	3.782,16	1005006391	5A	IE2	2 x 1,1	2,4 ÷ 8,5	51 ÷ 23	94
GMD20/5SV08F011T	3.846,33	1005006394	5A	IE2	2 x 1,1	2,4 ÷ 8,5	58 ÷ 25	89
GMD20/5SV09F015T	3.946,01	1005006400	5A	IE2	2 x 1,5	2,4 ÷ 8,5	66 ÷ 30	100
GMD20/5SV09N015T	3.691,65	1005006403	5A	IE2	2 x 1,5	2,4 ÷ 8,5	66 ÷ 30	90
GMD20/5SV11F015T	4.081,21	1005006404	5A	IE2	2 x 1,5	2,4 ÷ 8,5	79 ÷ 35	95
GMD20/5SV12F022T	3.645,81	1005006408	5A	IE2	2 x 2,2	2,4 ÷ 8,5	88 ÷ 40	109
GMD20/5SV15F022T	3.748,94	1005006411	5A	IE2	2 x 2,2	2,4 ÷ 8,5	109 ÷ 48	111
GMD20/5SV16F022T	3.893,30	1005006414	5A	IE2	2 x 2,2	2,4 ÷ 8,5	116 ÷ 51	101
GMD20/5SV18F030T	4.154,54	1005006418	5A	IE2	2 x 3	2,4 ÷ 8,5	131 ÷ 59	123
GMD20/10SV02F007T	3.297,51	1005006311	5A	IE2	2 x 0,75	5 ÷ 14	22 ÷ 10	103
GMD20/10SV02N007T	3.495,72	1005006313	5A	IE2	2 x 0,75	5 ÷ 14	22 ÷ 10	160
GMD20/10SV03F011T	4.034,23	1005006314	5A	IE2	2 x 1,1	5 ÷ 14	33 ÷ 16	108
GMD20/10SV04F015T	4.001,00	1005000007	5A	IE2	2 x 1,5	5 ÷ 14	44 ÷ 22	116



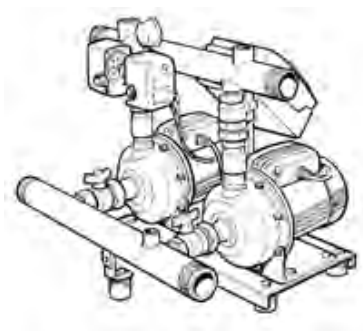
GMD 20

Двухнасосная установка, трёхфазная

Насосная установка с релейным регулированием GMD20 состоит из 2 насосов с постоянной скоростью вращения с трехфазным электродвигателем, 2 управляющих реле давления, подсоединенных к нагнетательному коллектору, монтажного основания для насосов, оборудован

Характеристики (относятся к одиночному насосу) действительны для жидкостей с плотностью $\rho = 1$, кг/дм³ и кинематической вязкостью $\nu = 1$ мм²/с.

Модель	Цена [€]	Код	Группа	Eff	Мощность [лг x kW]	Q [m ³ /h]	H [m]	Вес [kg]
GMD20/10SV05F022T	4.211,82	1005006319	5A	IE2	2 x 2,2	5 ÷ 14	56 ÷ 29	108
GMD20/10SV05N022T	4.035,38	1005006322	5A	IE2	2 x 2,2	5 ÷ 14	56 ÷ 29	168
GMD20/10SV06F022T	4.319,53	1005006324	5A	IE2	2 x 2,2	5 ÷ 14	67 ÷ 34	124
GMD20/10SV07F030T	4.107,56	1005006328	5A	IE2	2 x 3	5 ÷ 14	78 ÷ 40	137
GMD20/10SV09F040T	5.523,72	1005006331	5A	IE2	2 x 4	5 ÷ 14	100 ÷ 52	154
GMD20/10SV10F040T	5.707,04	1005006334	5A	IE2	2 x 4	5 ÷ 14	111 ÷ 57	157
GMD20/10SV13F055T	6.724,48	1005006336	5A	IE2	2 x 5,5	5 ÷ 14	146 ÷ 74	215
GMD20/15SV03F030T	5.413,73	1005006341	5A	IE2	2 x 3	8 ÷ 24	40 ÷ 20	130
GMD20/15SV03N030T	5.568,41	1005006343	5A	IE2	2 x 3	8 ÷ 24	40 ÷ 20	130
GMD20/15SV04F040T	5.704,75	1005006344	5A	IE2	2 x 4	8 ÷ 24	55 ÷ 29	169
GMD20/15SV04N040T	5.953,39	1005006346	5A	IE2	2 x 4	8 ÷ 24	55 ÷ 29	145
GMD20/15SV05F040T	5.796,41	1005006347	5A	IE2	2 x 4	8 ÷ 24	68 ÷ 35	155
GMD20/15SV05N040T	6.079,41	1005006349	5A	IE2	2 x 4	8 ÷ 24	68 ÷ 35	100
GMD20/15SV06F055T	6.762,29	1005006350	5A	IE2	2 x 5,5	8 ÷ 24	82 ÷ 44	195
GMD20/15SV07F055T	6.907,80	1005006352	5A	IE2	2 x 5,5	8 ÷ 24	95 ÷ 51	199
GMD20/15SV07N055T	7.267,57	1005006353	5A	IE2	2 x 5,5	8 ÷ 24	95 ÷ 51	209
GMD20/15SV08F075T	7.606,72	1005006354	5A	IE2	2 x 7,5	8 ÷ 24	111 ÷ 61	210
GMD20/15SV09F075T	7.706,40	1005006355	5A	IE2	2 x 7,5	8 ÷ 24	124 ÷ 67	210



Насосная установка с релейным регулированием GMD20 состоит из 2 насосов с постоянной скоростью вращения с трехфазным электродвигателем, 2 управляющих реле давления, подсоединенных к нагнетательному коллектору, монтажного основания для насосов, оборудован

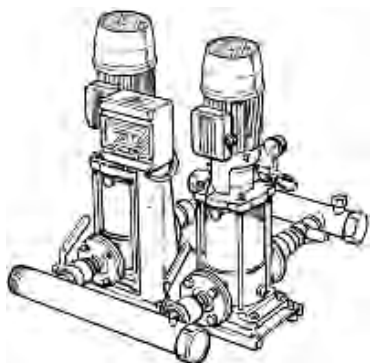
Характеристики (относятся к одиночному насосу) действительны для жидкостей с плотностью $\rho = 1$, кг/дм³ и кинематической вязкостью $\nu = 1$ мм²/с.

GMD 20 RA

Двухнасосная установка, трёхфазная

Модель	Цена [€]	Код	Группа	Eff	Мощность [лг x kW]	Q [l/min]	H [m]	Вес [kg]
GMD20RA/BG5		100434130	5A	-	2 x 0,55	10 ÷ 60	36 ÷ 19	69
GMD20RA/BG7	2.094,46	100434250	5A	IE2	2 x 0,75	20 ÷ 60	38 ÷ 26	55
GMD20RA/BG9	2.112,79	100434350	5A	IE2	2 x 0,9	20 ÷ 65	41 ÷ 29	65
GMD20RA/BG11	2.183,82	100434450	5A	IE2	2 x 1,1	20 ÷ 70	46 ÷ 30	71
GMD20RA/2HM4T	1.978,74	100434730	5A	-	2 x 0,45	20 ÷ 70	32 ÷ 15	54
GMD20RA/2HM5T	2.053,21	100434830	5A	IE2	2 x 0,55	20 ÷ 70	42 ÷ 20	53
GMD20RA/2HM7T	2.189,55	100435050	5A	IE2	2 x 0,75	20 ÷ 70	53 ÷ 26	60
GMD20RA/4HM5T	1.993,63	100435330	5A	-	2 x 0,55	40 ÷ 120	29 ÷ 12	55
GMD20RA/4HM7T	2.170,07	100435550	5A	IE2	2 x 0,75	40 ÷ 120	40 ÷ 18	58
GMD20RA/4HM9T	2.205,59	100435650	5A	IE2	2 x 0,9	40 ÷ 120	51 ÷ 24	57
GMD20RA/CEA80/5	2.053,21	100436050	5A	IE2	2 x 0,75	30 ÷ 100	30 ÷ 21	52
GMD20RA/CEA120/3	2.022,27	100436130	5A	-	2 x 0,55	60 ÷ 160	19 ÷ 9	70
GMD20RA/CEA120/5	2.079,56	100436250	5A	IE2	2 x 0,9	60 ÷ 160	28 ÷ 17	62
GMD20RA/CEA210/2	2.354,54	100436350	5A	IE2	2 x 0,75	120 ÷ 300	17 ÷ 10	80
GMD20RA/CEA210/5	2.441,62	100436650	5A	IE2	2 x 1,85	120 ÷ 300	28 ÷ 23	68
GMD20RA/CEA370/5		1GG2E2D15	5A	IE2	2 x 3	200 ÷ 520	28 ÷ 19	100
GMD20RA/CA70/33	2.317,88	100436750	5A	IE2	2 x 0,75	30 ÷ 80	39 ÷ 24	65
GMD20RA/CA70/34	2.366,00	100436850	5A	IE2	2 x 0,9	30 ÷ 80	45 ÷ 30	64
GMD20RA/CA70/45	2.417,56	100436950	5A	IE2	2 x 1,1	30 ÷ 80	52 ÷ 35	68
GMD20RA/CA120/33	2.391,21	100437050	5A	IE2	2 x 1,1	50 ÷ 150	39 ÷ 21	65
GMD20RA/CA120/35	2.446,20	100437140	5A	IE2	2 x 1,5	50 ÷ 150	49 ÷ 29	73
GMD20RA/CA120/55	2.472,56	100437250	5A	IE2	2 x 2,2	50 ÷ 150	60 ÷ 37	75
GMD20RA/CA200/33	2.552,76	100437350	5A	IE2	2 x 1,85	50 ÷ 210	42 ÷ 26	76
GMD20RA/CA200/35		100437450	5A	IE2	2 x 2,2	50 ÷ 210	52 ÷ 37	89
GMD20RA/CA200/55		100437550	5A	IE2	2 x 3	50 ÷ 210	61 ÷ 46	89





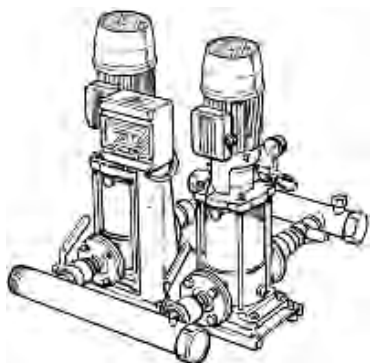
GMD 20 RA

Двухнасосная установка, трёхфазная

Насосная установка с релейным регулированием GMD20 состоит из 2 насосов с постоянной скоростью вращения с трехфазным электродвигателем, 2 управляющих реле давления, подсоединенных к нагнетательному коллектору, монтажного основания для насосов, оборудован

Характеристики (относятся к одиночному насосу) действительны для жидкостей с плотностью $\rho = 1$, кг/дм³ и кинематической вязкостью $\nu = 1$ мм²/с.

Модель	Цена [€]	Код	Группа	Eff	Мощность [лр x kW]	Q [m ³ /h]	H [m]	Вес [kg]
GMD20RA/3SV06F005T	2.818,58	1005006440	5A	-	2 x 0,55	1,2 ÷ 4,4	43 ÷ 18	72
GMD20RA/3SV07F007T	2.964,08	1005006442	5A	IE2	2 x 0,75	1,2 ÷ 4,4	52 ÷ 24	87
GMD20RA/3SV09F011T	3.043,14	1005006444	5A	IE2	2 x 1,1	1,2 ÷ 4,4	67 ÷ 31	87
GMD20RA/3SV10F011T	3.075,23	1005006446	5A	IE2	2 x 1,1	1,2 ÷ 4,4	74 ÷ 34	89
GMD20RA/3SV11F011T	3.146,26	1005006447	5A	IE2	2 x 1,1	1,2 ÷ 4,4	81 ÷ 37	88
GMD20RA/3SV12F011T	3.178,34	1005006449	5A	IE2	2 x 1,1	1,2 ÷ 4,4	88 ÷ 40	88
GMD20RA/3SV14F015T	3.581,66	1005006450	5A	IE2	2 x 1,5	1,2 ÷ 4,4	104 ÷ 48	91
GMD20RA/3SV19F022T	3.872,68	1005006452	5A	IE2	2 x 2,2	1,2 ÷ 4,4	142 ÷ 67	100
GMD20RA/5SV07F011T	3.083,25	1005006453	5A	IE2	2 x 1,1	2,4 ÷ 8,5	51 ÷ 23	93
GMD20RA/5SV08F011T	3.117,62	1005006454	5A	IE2	2 x 1,1	2,4 ÷ 8,5	58 ÷ 25	96
GMD20RA/5SV09F015T	3.530,09	1005006456	5A	IE2	2 x 1,5	2,4 ÷ 8,5	66 ÷ 30	86
GMD20RA/5SV11F015T	3.597,69	1005006458	5A	IE2	2 x 1,5	2,4 ÷ 8,5	79 ÷ 35	107
GMD20RA/5SV12F022T	3.679,04	1005006461	5A	IE2	2 x 2,2	2,4 ÷ 8,5	88 ÷ 40	93
GMD20RA/5SV15F022T	3.783,31	1005006462	5A	IE2	2 x 2,2	2,4 ÷ 8,5	109 ÷ 48	114
GMD20RA/5SV18F030T	4.187,76	1005006465	5A	IE2	2 x 3	2,4 ÷ 8,5	131 ÷ 59	120
GMD20RA/10SV03F011T	3.452,19	1005006421	5A	IE2	2 x 1,1	5 ÷ 14	33 ÷ 16	107
GMD20RA/10SV05F022T	3.791,33	1005006422	5A	IE2	2 x 2,2	5 ÷ 14	56 ÷ 29	115
GMD20RA/10SV06F022T	3.840,60	1005006424	5A	IE2	2 x 2,2	5 ÷ 14	67 ÷ 34	130
GMD20RA/10SV07F030T	4.067,46	1005006427	5A	IE2	2 x 3	5 ÷ 14	78 ÷ 40	127
GMD20RA/10SV09F040T	4.438,69	1005006429	5A	IE2	2 x 4	5 ÷ 14	100 ÷ 52	146
GMD20RA/10SV10F040T	4.631,17	1005006431	5A	IE2	2 x 4	5 ÷ 14	111 ÷ 57	160
GMD20RA/10SV13F055T	6.794,37	1005006432	5A	IE2	2 x 5,5	5 ÷ 14	146 ÷ 74	97
GMD20RA/15SV03F030T	5.386,23	1005006434	5A	IE2	2 x 3	8 ÷ 24	40 ÷ 20	130
GMD20RA/15SV04F040T	5.742,56	1005006435	5A	IE2	2 x 4	8 ÷ 24	55 ÷ 29	174
GMD20RA/15SV05F040T	5.833,08	1005006436	5A	IE2	2 x 4	8 ÷ 24	68 ÷ 35	170
GMD20RA/15SV06F055T	6.800,10	1005006437	5A	IE2	2 x 5,5	8 ÷ 24	82 ÷ 44	200



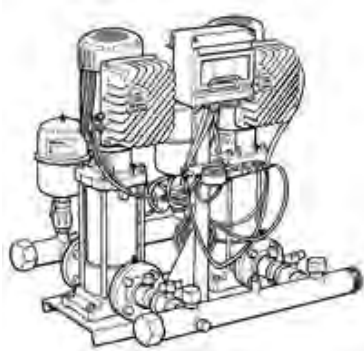
GMD 20 RA

Двухнасосная установка, трёхфазная

Насосная установка с релейным регулированием GMD20 состоит из 2 насосов с постоянной скоростью вращения с трехфазным электродвигателем, 2 управляющих реле давления, подсоединенных к нагнетательному коллектору, монтажного основания для насосов, оборудован

Характеристики (относятся к одиночному насосу) действительны для жидкостей с плотностью $\rho = 1$, кг/дм³ и кинематической вязкостью $\nu = 1$ мм²/с.

Модель	Цена [€]	Код	Группа	Eff	Мощность [лг x kW]	Q [m ³ /h]	H [m]	Вес [kg]
GMD20RA/15SV07F055T	6.945,61	1005006438	5A	IE2	2 x 5,5	8 ÷ 24	95 ÷ 51	200
GMD20RA/15SV08F075T	7.643,39	1005006439	5A	IE2	2 x 7,5	8 ÷ 24	111 ÷ 61	210



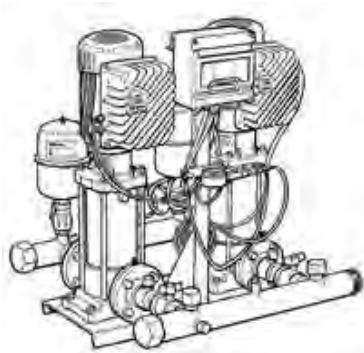
GTKS 20

Насосная установка с частотным регулированием GTKS20 состоит из двух насосов с трехфазным электродвигателем, серии BG, CEA, CA, HM, SV, управляемые однофазными преобразователями частоты, встроенными в электродвигатель.

Обратные клапаны установлены на стороне нагнетания. Модель "LE": отсутствует совместимость с IE2.

Двухнасосная установка с устройством управления Teknospeed

Модель	Цена [€]	Код	Группа	Eff	Мощность [nr x kW]	Q [l/min]	H [m]	Вес [kg]
GTKS20/2HM5ZT	3.170,33	100438300	5L	-	2 0,55	20 ÷ 70	42 ÷ 20	51
GTKS20/2HM7ZT	3.354,79	100439900	5L	IE2	2 0,75	20 ÷ 70	53 ÷ 26	55
GTKS20/4HM5ZT	3.147,41	100438500	5L	-	2 0,55	40 ÷ 120	29 ÷ 12	49
GTKS20/4HM9ZT	3.423,53	100440000	5L	IE2	2 0,9	40 ÷ 120	48 ÷ 20	59
GTKS20/BG7	3.226,46	100439700	5L	IE2	2 0,75	20 ÷ 60	38 ÷ 26	9
GTKS20/BG11	3.446,46	100439800	5L	IE2	2 1,1	20 ÷ 70	46 ÷ 30	65
GTKS20/CA70/33	3.554,16	100440300	5L	IE2	2 0,75	30 ÷ 80	39 ÷ 24	64
GTKS20/CEA120/5	3.241,36	100440100	5L	IE2	2 0,9	60 ÷ 160	28 ÷ 17	75
GTKS20/CEA210/3	3.743,21	100440200	5L	IE2	2 1,1	120 ÷ 300	20 ÷ 14	75



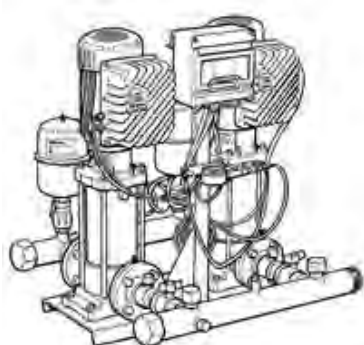
GTKS 20

Насосная установка с частотным регулированием GTKS20 состоит из двух насосов с трехфазным электродвигателем, серии BG, CEA, CA, HM, SV, управляемые однофазными преобразователями частоты, встроенными в электродвигатель.

Обратные клапаны установлены на стороне нагнетания. Модель "LE": отсутствует совместимость с IE2.

Двухнасосная установка с устройством управления Teknospeed

Модель	Цена [€]	Код	Группа	Eff	Мощность [nr x kW]	Q [m³/h]	H [m]	Вес [kg]
GTKS20/3SV07F007T	4.053,71	100449600	5L	IE2	2 0,75	1,2 ÷ 4,4	52 ÷ 24	89
GTKS20/3SV08F007T	4.562,43	1005000157	5L	IE2	2 0,75	1,2 ÷ 4,4	59 ÷ 27	89
GTKS20/3SV09F011T	4.137,35	100449800	5L	IE2	2 1,1	1,2 ÷ 4,4	67 ÷ 31	89
GTKS20/3SV11F011T	4.243,91	100450000	5L	IE2	2 1,1	1,2 ÷ 4,4	81 ÷ 37	93
GTKS20/5SV05F007T	4.054,86	100450500	5L	IE2	2 0,75	2,4 ÷ 8,5	36 ÷ 17	83
GTKS20/5SV08F011T	4.176,31	100450800	5L	IE2	2 1,1	2,4 ÷ 8,5	58 ÷ 25	100
GTKS20/10SV02F007T	4.313,80	100451000	5L	IE2	2 0,75	5 ÷ 14	22 ÷ 10	98



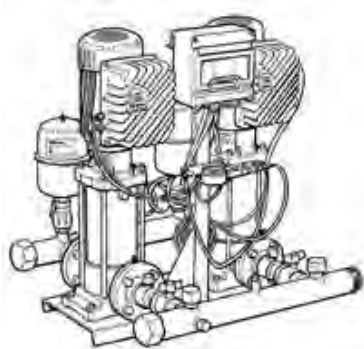
GTKS 20RA

Двухнасосная установка с устройством управления Teknospeed

Насосная установка с частотным регулированием GTKS20 состоит из двух насосов с трехфазным электродвигателем, серии BG, SEA, CA, HM, SV, управляемые однофазными преобразователями частоты, встроенными в электродвигатель. Версия с обратными клапанами установ

Обратные клапаны установлены на стороне всасывания. Модель "LE": отсутствует совместимость с IE2.

Модель	Цена [€]	Код	Группа	Eff	Мощность [nr x kW]	Q [l/min]	H [m]	Вес [kg]
GTKS20RA/2HM5ZT	3.170,33	100438310	5L	-	2 0,55	20 ÷ 70	42 ÷ 20	51
GTKS20RA/2HM7ZT	3.354,79	100439910	5L	IE2	2 0,75	20 ÷ 70	53 ÷ 26	58
GTKS20RA/4HM5ZT	3.147,41	100438510	5L	-	2 0,55	40 ÷ 120	29 ÷ 12	51
GTKS20RA/4HM9ZT	3.423,53	100440010	5L	IE2	2 0,9	40 ÷ 120	48 ÷ 20	50
GTKS20RA/BG7	3.226,46	100439710	5L	IE2	2 0,75	20 ÷ 60	38 ÷ 26	60
GTKS20RA/BG11	3.446,46	100439810	5L	IE2	2 1,1	20 ÷ 70	46 ÷ 30	65
GTKS20RA/CA70/33	3.554,16	100440310	5L	IE2	2 0,75	30 ÷ 80	39 ÷ 24	68



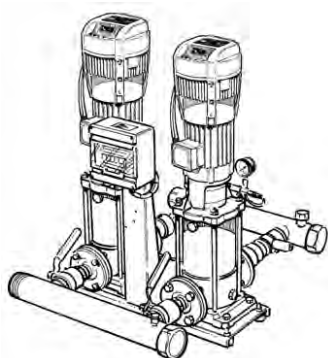
GTKS 20RA

Насосная установка с частотным регулированием GTKS20 состоит из двух насосов с трехфазным электродвигателем, серии BG, SEA, CA, HM, SV, управляемые однофазными преобразователями частоты, встроенными в электродвигатель. Версия с обратными клапанами установ

Обратные клапаны установлены на стороне всасывания. Модель "LE": отсутствует совместимость с IE2.

Двухнасосная установка с устройством управления Teknospeed

Модель	Цена [€]	Код	Группа	Eff	Мощность [nr x kW]	Q [m³/h]	H [m]	Вес [kg]
GTKS20RA/3SV09F011T	4.183,18	100449810	5L	IE2	2 1,1	1,2 ÷ 4,4	67 ÷ 31	70
GTKS20RA/3SV11F011T	4.243,91	100450010	5L	IE2	2 1,1	1,2 ÷ 4,4	81 ÷ 37	85
GTKS20RA/5SV05F007T	4.072,04	100450510	5L	IE2	2 0,75	2,4 ÷ 8,5	36 ÷ 17	80
GTKS20RA/5SV06F011T	4.123,60	100450610	5L	IE2	2 1,1	2,4 ÷ 8,5	44 ÷ 20	95
GTKS20RA/5SV08F011T	4.176,31	1005000071	5L	IE2	2 1,1	2,4 ÷ 8,5	58 ÷ 25	100



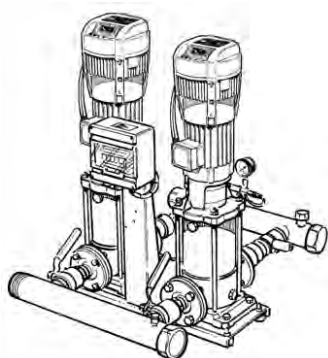
GHV 20

Двухнасосная установка

Насосные установки с частотным регулированием, оборудованы преобразователем частоты Hydrovar и двумя многоступенчатыми вертикальными насосами мощностью до 22 кВт.

Характеристики (относятся к одиночному насосу) действительны для жидкостей с плотностью $\rho = 1$, кг/дм³ и кинематической вязкостью $\nu = 1$ мм²/с.

Модель	Цена [€]	Код	Группа	Eff	Мощность [лг x kW]	Q [m ³ /h]	H [m]	Вес [kg]
GHV20/3SV04F003T/M	6.228,36	1005100184	5D	-	2 x 0,37	1,2 ÷ 4,4	28 ÷ 10	74
GHV20/3SV06F005T/M	6.251,64	1005100186	5D	-	2 x 0,55	1,2 ÷ 4,4	43 ÷ 18	65
GHV20/3SV07F007T/M	6.394,41	1005100188	5D	-	2 x 0,75	1,2 ÷ 4,4	52 ÷ 24	100
GHV20/3SV07F007T/T	6.394,41	1005100191	5D	IE2	2 x 0,75	1,2 ÷ 4,4	52 ÷ 24	95
GHV20/3SV09F011T/M	6.482,20	1005100193	5D	-	2 x 1,1	1,2 ÷ 4,4	67 ÷ 31	100
GHV20/3SV10F011T/M	6.645,07	1005100197	5D	-	2 x 1,1	1,2 ÷ 4,4	74 ÷ 34	95
GHV20/3SV10F011T/T	6.645,07	1005100199	5D	IE2	2 x 1,1	1,2 ÷ 4,4	74 ÷ 34	105
GHV20/3SV11F011T/M	6.754,01	1005100202	5D	-	2 x 1,1	1,2 ÷ 4,4	81 ÷ 37	95
GHV20/3SV11F011T/T	6.754,01	1005100204	5D	IE2	2 x 1,1	1,2 ÷ 4,4	81 ÷ 37	100
GHV20/3SV12F011T/M	6.862,94	1005100206	5D	-	2 x 1,1	1,2 ÷ 4,4	88 ÷ 40	95
GHV20/3SV12F011T/T	6.862,94	1005100209	5D	IE2	2 x 1,1	1,2 ÷ 4,4	88 ÷ 40	90
GHV20/3SV14F015T/M	7.026,87	1005100214	5D	-	2 x 1,5	1,2 ÷ 4,4	104 ÷ 48	101
GHV20/3SV14F015T/T	7.026,87	1005100215	5D	IE2	2 x 1,5	1,2 ÷ 4,4	104 ÷ 48	111
GHV20/3SV19F022T/M	7.298,69	1005100218	5D	-	2 x 2,2	1,2 ÷ 4,4	142 ÷ 67	105
GHV20/3SV19F022T/T	7.298,69	1005100220	5D	IE2	2 x 2,2	1,2 ÷ 4,4	142 ÷ 67	124
GHV20/3SV25F022T/T	7.833,84	1005100223	5D	IE2	2 x 2,2	1,2 ÷ 4,4	186 ÷ 84	150
GHV20/3SV27F030T	8.163,82	1005100224	5D	IE2	2 x 3	1,2 ÷ 4,4	202 ÷ 93	150
GHV20/3SV33F030T	8.445,15	1005100225	5D	IE2	2 x 3	1,2 ÷ 4,4	245 ÷ 02	175
GHV20/5SV05F007T/M	6.394,41	1005100229	5D	-	2 x 0,75	2,4 ÷ 8,5	36 ÷ 17	103
GHV20/5SV07F011T/M	6.754,01	1005100236	5D	IE2	2 x 1,1	2,4 ÷ 8,5	51 ÷ 23	103
GHV20/5SV07F011T/T	6.754,01	1005100238	5D	IE2	2 x 1,1	2,4 ÷ 8,5	51 ÷ 23	98
GHV20/5SV08F011T/M	6.809,00	1005100240	5D	-	2 x 1,1	2,4 ÷ 8,5	58 ÷ 25	100
GHV20/5SV08F011T/T	6.809,00	1005100242	5D	IE2	2 x 1,1	2,4 ÷ 8,5	58 ÷ 25	103
GHV20/5SV09F015T/M	6.971,88	1005100245	5D	-	2 x 1,5	2,4 ÷ 8,5	66 ÷ 30	116
GHV20/5SV09F015T/T	6.971,88	1005100251	5D	IE2	2 x 1,5	2,4 ÷ 8,5	66 ÷ 30	116
GHV20/5SV11F015T/M	7.080,81	1005100253	5D	-	2 x 1,5	2,4 ÷ 8,5	79 ÷ 35	100



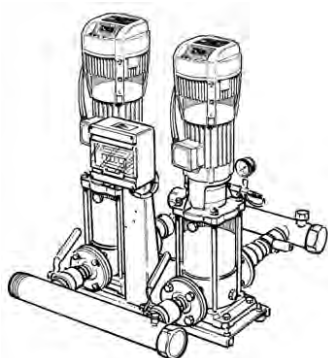
GHV 20

Двухнасосная установка

Насосные установки с частотным регулированием, оборудованы преобразователем частоты Hydrovar и двумя многоступенчатыми вертикальными насосами мощностью до 22 кВт.

Характеристики (относятся к одиночному насосу) действительны для жидкостей с плотностью $\rho = 1$, кг/дм³ и кинематической вязкостью $\nu = 1$ мм²/с.

Модель	Цена [€]	Код	Группа	Eff	Мощность [лг x kW]	Q [m ³ /h]	H [m]	Вес [kg]
GHV20/5SV11F015T/T	7.080,81	1005100256	5D	IE2	2 x 1,5	2,4 ÷ 8,5	79 ÷ 35	110
GHV20/5SV12F022T/M	7.407,62	1005100259	5D	-	2 x 2,2	2,4 ÷ 8,5	88 ÷ 40	120
GHV20/5SV12F022T/T	7.407,62	1005100266	5D	IE2	2 x 2,2	2,4 ÷ 8,5	88 ÷ 40	118
GHV20/5SV15F022T/M	7.476,36	1005100270	5D	-	2 x 2,2	2,4 ÷ 8,5	109 ÷ 48	120
GHV20/5SV15F022T/T	7.446,75	1005100272	5D	IE2	2 x 2,2	2,4 ÷ 8,5	109 ÷ 48	126
GHV20/5SV18F030T	7.888,84	1005100282	5D	IE2	2 x 3	2,4 ÷ 8,5	131 ÷ 59	139
GHV20/5SV30F055T	11.092,39	1005100287	5D	IE2	2 x 5,5	2,4 ÷ 8,5	220 ÷ 02	180
GHV20/5SV33F055T	11.161,13	1005100289	5D	IE2	2 x 5,5	2,4 ÷ 8,5	241 ÷ 02	185
GHV20/10SV02F007T/M	7.058,60	1005100061	5D	-	2 x 0,75	5 ÷ 14	22 ÷ 10	115
GHV20/10SV02F007T/T	7.058,60	1005100063	5D	IE2	2 x 0,75	5 ÷ 14	22 ÷ 10	115
GHV20/10SV03F011T/M	7.135,81	1005100066	5D	-	2 x 1,1	5 ÷ 14	33 ÷ 16	116
GHV20/10SV03F011T/T	7.135,81	1005100070	5D	IE2	2 x 1,1	5 ÷ 14	33 ÷ 16	119
GHV20/10SV05F022T/M	7.609,63	1005100077	5D	-	2 x 2,2	5 ÷ 14	56 ÷ 29	145
GHV20/10SV05F022T/T	7.609,63	1005100080	5D	IE2	2 x 2,2	5 ÷ 14	56 ÷ 29	135
GHV20/10SV06F022T/M	7.630,78	1005100088	5D	-	2 x 2,2	5 ÷ 14	67 ÷ 34	145
GHV20/10SV06F022T/T	7.630,78	1005100091	5D	IE2	2 x 2,2	5 ÷ 14	67 ÷ 34	132
GHV20/10SV07F030T	7.932,20	1005100100	5D	IE2	2 x 3	5 ÷ 14	78 ÷ 40	147
GHV20/10SV09F040T	9.584,21	1005100109	5D	IE2	2 x 4	5 ÷ 14	100 ÷ 52	166
GHV20/10SV10F040T	9.687,86	1005100114	5D	IE2	2 x 4	5 ÷ 14	111 ÷ 57	170
GHV20/10SV13F055T	11.078,64	1005100118	5D	IE2	2 x 5,5	5 ÷ 14	146 ÷ 74	230
GHV20/10SV15F055T	11.233,06	1005100121	5D	IE2	2 x 5,5	5 ÷ 14	168 ÷ 84	230
GHV20/10SV17F075T	12.402,79	1005100123	5D	IE2	2 x 7,5	5 ÷ 14	193 ÷ 98	310
GHV20/10SV18F075T	12.475,77	1005100124	5D	IE2	2 x 7,5	5 ÷ 14	204 ÷ 02	280
GHV20/15SV03F030T	8.266,41	1005100127	5D	IE2	2 x 3	8 ÷ 24	40 ÷ 20	137
GHV20/15SV04F040T	9.863,43	1005100133	5D	IE2	2 x 4	8 ÷ 24	55 ÷ 29	171
GHV20/15SV05F040T	9.960,74	1005100140	5D	IE2	2 x 4	8 ÷ 24	68 ÷ 35	165



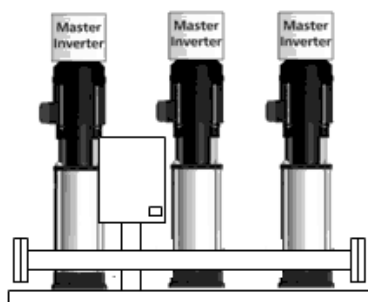
GHV 20

Двухнасосная установка

Насосные установки с частотным регулированием, оборудованы преобразователем частоты Hydrovar и двумя многоступенчатыми вертикальными насосами мощностью до 22 кВт.

Характеристики (относятся к одиночному насосу) действительны для жидкостей с плотностью $\rho = 1$, кг/дм³ и кинематической вязкостью $\nu = 1$ мм²/с.

Модель	Цена [€]	Код	Группа	Eff	Мощность [лг x kW]	Q [м ³ /h]	H [m]	Вес [kg]
GHV20/15SV06F055T	11.211,91	1005100150	5D	IE2	2 x 5,5	8 ÷ 24	82 ÷ 44	230
GHV20/15SV07F055T	11.931,09	1005100160	5D	IE2	2 x 5,5	8 ÷ 24	95 ÷ 51	270
GHV20/15SV08F075T	12.455,67	1005100165	5D	IE2	2 x 7,5	8 ÷ 24	111 ÷ 61	225
GHV20/15SV09F075T	12.558,26	1005100169	5D	IE2	2 x 7,5	8 ÷ 24	124 ÷ 67	253
GHV20/15SV11F110T	14.895,62	1005100174	5D	IE2	2 x 11	8 ÷ 24	152 ÷ 85	390
GHV20/15SV13F110T	15.041,57	1005100177	5D	IE2	2 x 11	8 ÷ 24	179 ÷ 99	395
GHV20/22SV02F022T/T	7.929,03	1005100521	5D	IE2	2 x 2,2	11 ÷ 29	28 ÷ 12	137
GHV20/22SV03F030T	8.269,59	1005100527	5D	IE2	2 x 3	11 ÷ 29	42 ÷ 17	148
GHV20/22SV04F040T	9.867,67	1005100534	5D	IE2	2 x 4	11 ÷ 29	57 ÷ 23	173
GHV20/22SV05F055T	11.115,67	1005100544	5D	IE2	2 x 5,5	11 ÷ 29	71 ÷ 29	230
GHV20/22SV06F075T	12.205,01	1005100554	5D	IE2	2 x 7,5	11 ÷ 29	89 ÷ 43	250
GHV20/22SV07F075T	12.357,31	1005100559	5D	IE2	2 x 7,5	11 ÷ 29	103 ÷ 49	225
GHV20/22SV08F110T	13.437,15	1005100563	5D	IE2	2 x 11	11 ÷ 29	119 ÷ 58	253
GHV20/22SV10F110T	14.648,14	1005100568	5D	IE2	2 x 11	11 ÷ 29	148 ÷ 71	390



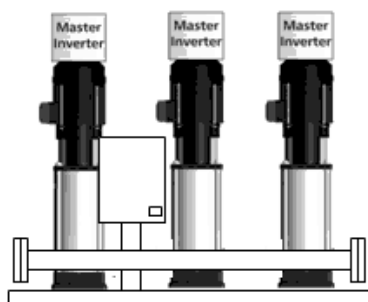
Насосные установки с частотным регулированием, оборудованы преобразователем частоты Hydrovar и тремя многоступенчатыми вертикальными насосами мощностью до 22 кВт.

GHV 30

Трёхнасосная установка

Модель	Цена [€]	Код	Группа	Eff	Мощность [nr x kW]	Q [m³/h]	H [m]	Вес [kg]
GHV30/3SV06F005T/T	8.314,01	1005100416	5D	IE2	3 x 0,55	1,2 ÷ 4,4	43 ÷ 18	206
GHV30/3SV07F007T/T	8.483,23	1005100417	5D	IE2	3 x 0,75	1,2 ÷ 4,4	52 ÷ 24	206
GHV30/3SV11F011T/T	8.710,61	1005100420	5D	IE2	3 x 1,1	1,2 ÷ 4,4	81 ÷ 37	190
GHV30/3SV12F011T/T	8.750,81	1005100421	5D	IE2	3 x 1,1	1,2 ÷ 4,4	88 ÷ 40	190
GHV30/5SV08F011T/T	8.616,48	1005100426	5D	IE2	3 x 1,1	2,4 ÷ 8,5	58 ÷ 25	259
GHV30/5SV09F015T/T	9.067,04	1005100429	5D	IE2	3 x 1,5	2,4 ÷ 8,5	66 ÷ 30	174
GHV30/5SV11F015T/T	9.169,63	1005100433	5D	IE2	3 x 1,5	2,4 ÷ 8,5	79 ÷ 35	174
GHV30/5SV12F022T/M	9.468,94	1005100436	5D	-	3 x 2,2	2,4 ÷ 8,5	88 ÷ 40	174
GHV30/5SV12F022T/T	9.251,06	1005100438	5D	IE2	3 x 2,2	2,4 ÷ 8,5	88 ÷ 40	199
GHV30/5SV16F022T/T	9.444,61	1005100443	5D	IE2	3 x 2,2	2,4 ÷ 8,5	116 ÷ 51	188
GHV30/5SV18F030T	9.859,20	1005100445	5D	IE2	3 x 3	2,4 ÷ 8,5	131 ÷ 59	235
GHV30/5SV25F040T	12.117,24	1005100446	5D	IE2	3 x 4	2,4 ÷ 8,5	183 ÷ 83	235
GHV30/10SV03F011T/M	8.850,22	1005100336	5D	-	3 x 1,1	5 ÷ 14	33 ÷ 16	260
GHV30/10SV03F011T/T	8.850,22	1005100338	5D	IE2	3 x 1,1	5 ÷ 14	33 ÷ 16	260
GHV30/10SV05F022T/T	9.383,26	1005100343	5D	IE2	3 x 2,2	5 ÷ 14	56 ÷ 29	260
GHV30/10SV06F022T/T	9.445,66	1005100348	5D	IE2	3 x 2,2	5 ÷ 14	67 ÷ 34	300
GHV30/10SV07F030T	13.037,37	1005100354	5D	IE2	3 x 3	5 ÷ 14	78 ÷ 40	250
GHV30/10SV09F040T	11.734,37	1005100357	5D	IE2	3 x 4	5 ÷ 14	100 ÷ 52	255
GHV30/10SV10F040T	11.857,06	1005100360	5D	IE2	3 x 4	5 ÷ 14	111 ÷ 57	254
GHV30/10SV13F055T	13.351,49	1005100363	5D	IE2	3 x 5,5	5 ÷ 14	146 ÷ 74	360
GHV30/15SV03F030T	11.123,06	1005100371	5D	IE2	3 x 3	8 ÷ 24	40 ÷ 20	250
GHV30/15SV04F040T	12.484,23	1005100376	5D	IE2	3 x 4	8 ÷ 24	55 ÷ 29	280
GHV30/15SV05F040T	12.599,52	1005100382	5D	IE2	3 x 4	8 ÷ 24	68 ÷ 35	300
GHV30/15SV06F055T	14.044,23	1005100389	5D	IE2	3 x 5,5	8 ÷ 24	82 ÷ 44	380
GHV30/15SV07F055T	14.222,97	1005100394	5D	IE2	3 x 5,5	8 ÷ 24	95 ÷ 51	370
GHV30/15SV08F075T	15.485,78	1005100402	5D	IE2	3 x 7,5	8 ÷ 24	111 ÷ 61	400



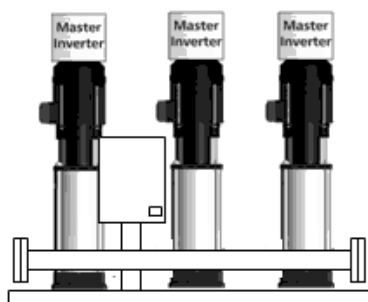


Насосные установки с частотным регулированием, оборудованы преобразователем частоты Hydrovar и тремя многоступенчатыми вертикальными насосами мощностью до 22 кВт.

GHV 30

Трёхнасосная установка

Модель	Цена [€]	Код	Группа	Eff	Мощность [nr x kW]	Q [m³/h]	H [m]	Вес [kg]
GHV30/15SV09F075T	15.608,47	1005100407	5D	IE2	3 x 7,5	8 ÷ 24	124 ÷ 67	370
GHV30/15SV11F110T	18.383,67	1005100411	5D	IE2	3 x 11	8 ÷ 24	152 ÷ 85	450
GHV30/15SV13F110T	18.561,36	1005100412	5D	IE2	3 x 11	8 ÷ 24	179 ÷ 99	640
GHV30/22SV02F022T/T	10.194,46	1005100585	5D	IE2	3 x 2,2	11 ÷ 29	28 ÷ 12	250
GHV30/22SV03F030T	10.596,36	1005100590	5D	IE2	3 x 3	11 ÷ 29	42 ÷ 17	280
GHV30/22SV04F040T	12.488,47	1005100596	5D	IE2	3 x 4	11 ÷ 29	57 ÷ 23	300
GHV30/22SV05F055T	13.931,06	1005100603	5D	IE2	3 x 5,5	11 ÷ 29	71 ÷ 29	380
GHV30/22SV06F075T	15.210,79	1005100608	5D	IE2	3 x 7,5	11 ÷ 29	89 ÷ 43	370
GHV30/22SV07F075T	15.370,49	1005100616	5D	IE2	3 x 7,5	11 ÷ 29	103 ÷ 49	400
GHV30/22SV08F110T	16.660,80	1005100621	5D	IE2	3 x 11	11 ÷ 29	119 ÷ 58	370
GHV30/22SV12F150T	23.228,66	1005100626	5D	IE2	3 x 15	11 ÷ 29	179 ÷ 87	640
GHV30/46SV2/2AG055T	23.445,48	1GM39630000	5D	IE2	3 x 5,5	22 ÷ 60	40 ÷ 14	690
GHV30/46SV1/1AG030T	19.308,04	1GM39610000	5D	IE2	3 x 3	22 ÷ 60	19 ÷ 5	690
GHV30/46SV2G075T	24.797,13	1GM39650000	5D	IE2	3 x 7,5	22 ÷ 60	49 ÷ 25	695
GHV30/46SV3/2AG110T	27.029,78	1GM39660000	5D	IE2	3 x 11	22 ÷ 60	65 ÷ 31	820
GHV30/46SV3G110T	27.004,39	1GM39680000	5D	IE2	3 x 11	22 ÷ 60	74 ÷ 41	820
GHV30/46SV4/2AG150T	32.370,79	1GM39690000	5D	IE2	3 x 15	22 ÷ 60	91 ÷ 46	990
GHV30/46SV4G150T	32.921,81	1GM396B0000	5D	IE2	3 x 15	22 ÷ 60	100 ÷ 56	800
GHV30/46SV5/2AG185T	34.830,84	1GM396C0000	5D	IE2	3 x 18,5	22 ÷ 60	115 ÷ 60	1.090
GHV30/46SV6/2AG220T	36.894,26	1GM396F0000	5D	IE2	3 x 22	22 ÷ 60	139 ÷ 73	1.080
GHV30/66SV2/1AG110T	28.641,60	1GM39740000	5D	IE2	3 x 11	30 ÷ 85	50 ÷ 26	920
GHV30/66SV2G110T	28.641,60	1GM39750000	5D	IE2	3 x 11	30 ÷ 85	56 ÷ 35	911
GHV30/66SV3/1AG150T	36.756,77	1GM39770000	5D	IE2	3 x 15	30 ÷ 85	78 ÷ 44	1.060
GHV30/66SV3G185T	36.303,05	1GM39780000	5D	IE2	3 x 18,5	30 ÷ 85	85 ÷ 54	1.130
GHV30/66SV4/1AG220T	38.658,39	1GM397A0000	5D	IE2	3 x 22	30 ÷ 85	106 ÷ 62	1.130
GHV30/66SV4/2AG185T	37.259,14	1GM39790000	5D	IE2	3 x 18,5	30 ÷ 85	100 ÷ 53	1.140

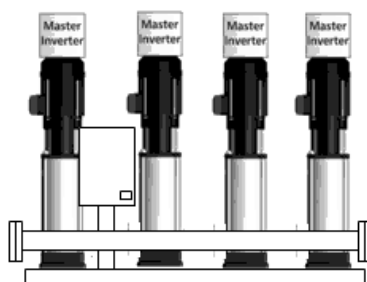


Насосные установки с частотным регулированием, оборудованы преобразователем частоты Hydrovar и тремя многоступенчатыми вертикальными насосами мощностью до 22 кВт.

GHV 30

Трёхнасосная установка

Модель	Цена [€]	Код	Группа	Eff	Мощность [nr x kW]	Q [m ³ /h]	H [m]	Вес [kg]
GHV30/92SV2/2AG110T	27.708,77	1GM39830000	5D	IE2	3 x 11	45 ÷ 120	45 ÷ 17	930
GHV30/92SV2G150T	34.789,59	1GM39850000	5D	IE2	3 x 15	45 ÷ 120	58 ÷ 30	1.100
GHV30/92SV3/2AG185T	36.915,41	1GM39860000	5D	IE2	3 x 18,5	45 ÷ 120	74 ÷ 33	1.148



Насосные установки с частотным регулированием, оборудованы преобразователем частоты Hydrovar и четырьмя многоступенчатыми вертикальными насосами мощностью до 22 кВт.

GHV 40

Четырёхнасосная установка

Модель	Цена [€]	Код	Группа	Eff	Мощность [nr x kW]	Q [m³/h]	H [m]	Вес [kg]
GHV40/10SV05F022T/T		1005100825	5D	IE2	4 x 2,2	5 ÷ 14	56 ÷ 29	300
GHV40/10SV06F022T/T	12.619,61	1005100469	5D	IE2	4 x 2,2	5 ÷ 14	67 ÷ 34	300
GHV40/10SV07F030T/T	12.482,11	1005100822	5D	IE2	4 x 3	5 ÷ 14	78 ÷ 40	300
GHV40/15SV03F030T	14.006,16	1005100473	5D	IE2	4 x 3	8 ÷ 24	40 ÷ 20	340
GHV40/15SV04F040T	16.527,53	1005100475	5D	IE2	4 x 4	8 ÷ 24	55 ÷ 29	368
GHV40/15SV05F040T	16.681,95	1005100478	5D	IE2	4 x 4	8 ÷ 24	68 ÷ 35	410
GHV40/15SV06F055T	18.585,68	1005100481	5D	IE2	4 x 5,5	8 ÷ 24	82 ÷ 44	450
GHV40/15SV07F055T	18.818,36	1005100484	5D	IE2	4 x 5,5	8 ÷ 24	95 ÷ 51	500
GHV40/15SV11F110T	24.643,77	1005100488	5D	IE2	4 x 11	8 ÷ 24	152 ÷ 85	600
GHV40/22SV02F022T/T	13.475,23	1005100635	5D	IE2	4 x 2,2	11 ÷ 29	28 ÷ 12	340
GHV40/22SV03F030T	14.011,44	1005100637	5D	IE2	4 x 3	11 ÷ 29	42 ÷ 17	368
GHV40/22SV04F040T	16.533,89	1005100640	5D	IE2	4 x 4	11 ÷ 29	57 ÷ 23	410
GHV40/22SV05F055T	18.434,44	1005100643	5D	IE2	4 x 5,5	11 ÷ 29	71 ÷ 29	450
GHV40/22SV06F075T	20.148,86	1005100646	5D	IE2	4 x 7,5	11 ÷ 29	89 ÷ 43	500
GHV40/22SV10F110T	24.257,74	1005100650	5D	IE2	4 x 11	11 ÷ 29	148 ÷ 71	630
GHV40/33SV2/2AG040T	29.723,55	1GM49530000	5D	IE2	4 x 4	15 ÷ 40	34 ÷ 17	844
GHV40/33SV3/2AG055T	32.144,47	1GM49560000	5D	IE2	4 x 5,5	15 ÷ 40	55 ÷ 30	844
GHV40/33SV3G075T	34.105,30	1GM49580000	5D	IE2	4 x 7,5	15 ÷ 40	67 ÷ 45	865
GHV40/33SV5/1AG110T	37.954,01	1GM495D0000	5D	IE2	4 x 11	15 ÷ 40	107 ÷ 70	1.030
GHV40/33SV5/2AG110T	37.954,01	1GM495C0000	5D	IE2	4 x 11	15 ÷ 40	102 ÷ 63	1.130
GHV40/3SV33F030T	13.680,41	1005100489	5D	IE2	4 x 3	1,2 ÷ 4,4	245 ÷ 02	300
GHV40/46SV1G040T	29.485,59	1GM49620000	5D	IE2	4 x 4	22 ÷ 60	24 ÷ 11	810
GHV40/46SV2G075T		1GM49650000	5D	IE2	4 x 7,5	22 ÷ 60	49 ÷ 25	885
GHV40/46SV3/2AG110T	36.679,56	1GM49660000	5D	IE2	4 x 11	22 ÷ 60	65 ÷ 31	1.125
GHV40/46SV3G110T	36.680,62	1GM49680000	5D	IE2	4 x 11	22 ÷ 60	74 ÷ 41	1.040
GHV40/46SV5G185T	50.263,73	1GM496E0000	5D	IE2	4 x 18,5	22 ÷ 60	125 ÷ 72	1.320