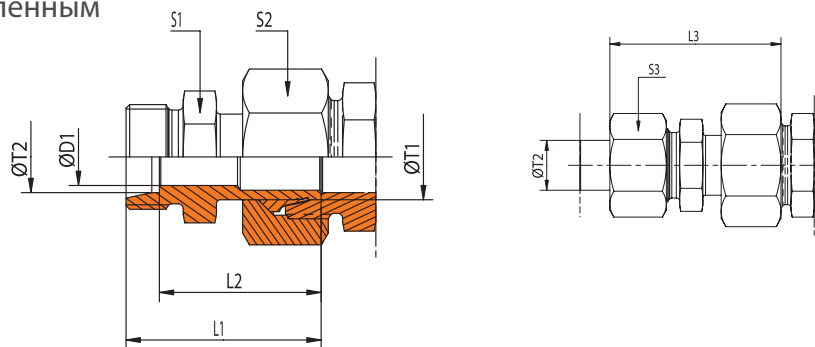


E 507

Переходники с установленным
врезным кольцом



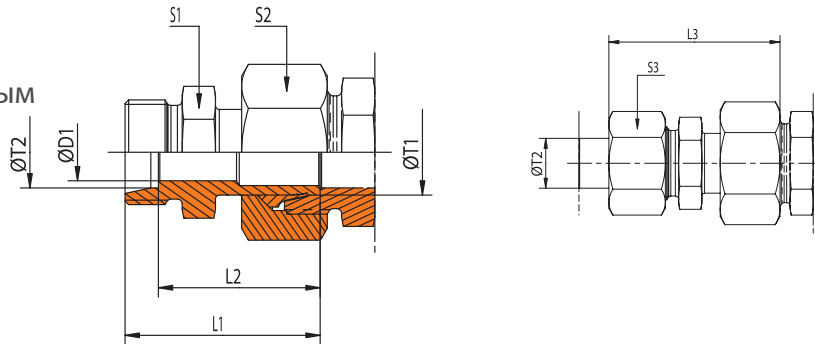
Серия	Давление	ØT1	ØT2	Код	Обозначение	S1	S2	S3	ØD1	L1	L2	L3	euro	
													Z	10.M.
L	PN 315	8	6	E 507 8 008 006	E 507 - 08-06 L	12	17	14	4	33,5	26,5	40	2,77	2,23
L	PN 315	10	6	E 507 8 010 006	E 507 - 10-06 L	12	19	14	4	34	27	41,5	2,53	2,06
L	PN 315	10	8	E 507 8 010 008	E 507 - 10-08 L	14	19	17	6	34,5	27,5	42	2,58	2,06
L	PN 315	12	6	E 507 8 012 006	E 507 - 12-06 L	14	22	14	4	35	28	42,5	2,76	2,29
L	PN 315	12	8	E 507 8 012 008	E 507 - 12-08 L	14	22	17	6	36	29	43,5	2,80	2,29
L	PN 315	12	10	E 507 8 012 010	E 507 - 12-10 L	17	22	19	8	37	30	44,5	2,86	2,29
L	PN 315	15	6	E 507 8 015 006	E 507 - 15-06 L	17	27	14	4	36	29	44	3,22	2,76
L	PN 315	15	8	E 507 8 015 008	E 507 - 15-08 L	17	27	17	6	36	29	44	3,11	2,61
L	PN 315	15	10	E 507 8 015 010	E 507 - 15-10 L	17	27	19	8	37	30	45	3,03	2,61
L	PN 315	15	12	E 507 8 015 012	E 507 - 15-12 L	19	27	22	10	38	31	46	3,29	2,61
L	PN 315	18	6	E 507 8 018 006	E 507 - 18-06 L	19	32	14	4	37	30	44,5	7,06	6,60
L	PN 315	18	8	E 507 8 018 008	E 507 - 18-08 L	19	32	17	6	38	31	45,5	4,29	3,79
L	PN 315	18	10	E 507 8 018 010	E 507 - 18-10 L	19	32	19	8	39	32	46,5	4,30	3,73
L	PN 315	18	12	E 507 8 018 012	E 507 - 18-12 L	19	32	22	10	40	33	47,5	4,42	3,73
L	PN 315	18	15	E 507 8 018 015	E 507 - 18-15 L	24	32	27	12	41	34	49,5	4,65	3,73
L	PN 160	22	6	E 507 8 022 006	E 507 - 22-06 L	24	36	14	4	39	32	46,5	8,41	7,95
L	PN 160	22	8	E 507 8 022 008	E 507 - 22-08 L	24	36	17	6	40	33	47,5	8,02	7,51
L	PN 160	22	10	E 507 8 022 010	E 507 - 22-10 L	24	36	19	8	41	34	48,5	7,40	6,83
L	PN 160	22	12	E 507 8 022 012	E 507 - 22-12 L	24	36	22	9	42	35	49,5	5,63	4,95
L	PN 160	22	15	E 507 8 022 015	E 507 - 22-15 L	24	36	27	12	43	36	51,5	5,86	4,95
L	PN 160	22	18	E 507 8 022 018	E 507 - 22-18 L	27	36	32	15	44	36,5	52	6,49	4,95
L	PN 160	28	6	E 507 8 028 006	E 507 - 28-06 L	30	41	14	4	41	34	49	13,49	13,04
L	PN 160	28	8	E 507 8 028 008	E 507 - 28-08 L	30	41	17	6	41	34	49	12,91	12,40
L	PN 160	28	10	E 507 8 028 010	E 507 - 28-10 L	30	41	19	7	42	35	50	10,82	10,24
L	PN 160	28	12	E 507 8 028 012	E 507 - 28-12 L	30	41	22	9	43	36	51	9,88	9,19
L	PN 160	28	15	E 507 8 028 015	E 507 - 28-15 L	30	41	27	12	44	37	52	9,96	9,04
L	PN 160	28	18	E 507 8 028 018	E 507 - 28-18 L	30	41	32	15	45	37,5	54	10,59	9,04
L	PN 160	28	22	E 507 8 028 022	E 507 - 28-22 L	32	41	36	19	47	39,5	57,5	11,13	9,04
L	PN 160	35	6	E 507 8 035 006	E 507 - 35-06 L	36	50	14	4	47	40	54,5	56,34	55,87
L	PN 160	35	8	E 507 8 035 008	E 507 - 35-08 L	36	50	17	6	47	40	54,5	43,10	42,59
L	PN 160	35	10	E 507 8 035 010	E 507 - 35-10 L	36	50	19	8	48	41	55,5	40,30	39,74
L	PN 160	35	12	E 507 8 035 012	E 507 - 35-12 L	36	50	22	10	49	42	56,5	40,42	39,74
L	PN 160	35	15	E 507 8 035 015	E 507 - 35-15 L	36	50	27	12	50	43	58,5	19,06	18,14
L	PN 160	35	18	E 507 8 035 018	E 507 - 35-18 L	36	50	32	15	51	43,5	59,5	16,12	14,58
L	PN 160	35	22	E 507 8 035 022	E 507 - 35-22 L	36	50	36	19	53	45,5	61,5	15,21	13,13
L	PN 160	35	28	E 507 8 035 028	E 507 - 35-28 L	41	50	41	24	54	46,5	63,5	16,27	12,74
L	PN 160	42	10	E 507 8 042 010	E 507 - 42 -10 L	46	60	19	8	49	42	56,5	56,67	56,11
L	PN 160	42	12	E 507 8 042 012	E 507 - 42-12 L	46	60	22	10	50	43	57,5	56,98	56,29
L	PN 160	42	15	E 507 8 042 015	E 507 - 42-15 L	46	60	27	11	52	45	60,5	57,19	56,26
L	PN 160	42	18	E 507 8 042 018	E 507 - 42-18 L	46	60	32	15	52	44,5	60,5	29,39	27,84
L	PN 160	42	22	E 507 8 042 022	E 507 - 42-22 L	46	60	36	18	54	46,5	62,5	19,69	17,62
L	PN 160	42	28	E 507 8 042 028	E 507 - 42-28 L	46	60	41	24	55	47,5	64,5	20,34	16,79
L	PN 160	42	35	E 507 8 042 035	E 507 - 42-35 L	46	60	50	30	58	47,5	69,5	22,85	18,16

Для заказа переходников в сборе с гайками и врезными кольцами к коду добавляется обозначение **Z**. Пример: **E 507 8 012 008 Z** !
Все переходники с кодом **10.M.** без гаек и врезных колец !

Допустимые рабочие температуры (без падения давления): -40° +120°C.

E 507

Переходники с установленным
врезным кольцом



Серия	Давление	Ø T1	Ø T2	Код	Обозначение	S1	S2	S3	Ø D1	L1	L2	L3	euro	
													Z	10.M.
S	PN 630	8	6	E 507 9 008 006	E 507 - 08-06 S	14	19	17	4	37	30	44,5	5,30	4,86
S	PN 630	10	6	E 507 9 010 006	E 507 - 10-06 S	14	22	17	4	39	32	46,5	3,45	2,95
S	PN 630	10	8	E 507 9 010 008	E 507 - 10-08 S	17	22	19	5	41	34	48,5	3,66	3,13
S	PN 630	12	6	E 507 9 012 006	E 507 - 12-06 S	14	24	17	4	39	32	46,5	3,20	2,70
S	PN 630	12	8	E 507 9 012 008	E 507 - 12-08 S	17	24	19	5	41	34	48,5	3,24	2,70
S	PN 630	12	10	E 507 9 012 010	E 507 - 12-10 S	19	24	22	7	41	33,5	49,5	3,38	3,12
S	PN 630	14	6	E 507 9 014 006	E 507 - 14-06 S	17	27	17	4	42	35	49,5	8,78	8,28
S	PN 630	14	8	E 507 9 014 008	E 507 - 14-08 S	17	27	19	5	44	37	51,5	8,60	8,07
S	PN 630	14	10	E 507 9 014 010	E 507 - 14-10 S	19	27	22	7	44	36,5	52,5	8,76	8,07
S	PN 630	14	12	E 507 9 014 012	E 507 - 14-12 S	22	27	24	8	46	38,5	54,5	8,94	8,56
S	PN 400	16	6	E 507 9 016 006	E 507 - 16-06 S	17	30	17	4	42	35	50	9,18	8,43
S	PN 400	16	8	E 507 9 016 008	E 507 - 16-08 S	17	30	19	5	44	37	52	4,59	4,08
S	PN 400	16	10	E 507 9 016 010	E 507 - 16-10 S	19	30	22	7	44	36,5	53	4,74	4,05
S	PN 400	16	12	E 507 9 016 012	E 507 - 16-12 S	22	30	24	8	46	38,5	55	4,84	4,05
S	PN 400	16	14	E 507 9 016 014	E 507 - 16-14 S	24	30	27	10	48	40	58	10,60	9,29
S	PN 400	20	6	E 507 9 020 006	E 507 - 20-06 S	22	36	17	4	49	42	57	12,05	7,88
S	PN 400	20	8	E 507 9 020 008	E 507 - 20-08 S	22	36	19	5	49	42	57	7,95	7,42
S	PN 400	20	10	E 507 9 020 010	E 507 - 20-10 S	22	36	22	7	49	41,5	58	7,07	6,39
S	PN 400	20	12	E 507 9 020 012	E 507 - 20-12 S	22	36	24	8	51	43,5	60	5,99	5,19
S	PN 400	20	14	E 507 9 020 014	E 507 - 20-14 S	24	36	27	10	53	45	63	14,16	12,87
S	PN 400	20	16	E 507 9 020 016	E 507 - 20-16 S	27	36	30	12	53	44,5	63	6,84	5,19
S	PN 400	25	6	E 507 9 025 006	E 507 - 25-06 S	27	46	17	4	51	44	58,5	13,94	13,44
S	PN 400	25	8	E 507 9 025 008	E 507 - 25-08 S	27	46	19	5	51	44	58,5	13,73	13,21
S	PN 400	25	10	E 507 9 025 010	E 507 - 25-10 S	27	46	22	7	51	43,5	59,5	12,87	12,17
S	PN 400	25	12	E 507 9 025 012	E 507 - 25-12 S	27	46	24	8	53	45,5	61,5	10,66	9,87
S	PN 400	25	14	E 507 9 025 014	E 507 - 25- 14 S	27	46	27	10	55	47	64,5	21,25	19,95
S	PN 400	25	16	E 507 9 025 016	E 507 - 25-16 S	27	46	30	12	55	46,5	64,5	10,55	8,92
S	PN 400	25	20	E 507 9 025 020	E 507 - 25-20 S	32	46	36	16	59	48,5	70,5	11,59	9,27
S	PN 400	30	6	E 507 9 030 006	E 507 - 30-06 S	32	50	17	4	59	52	67	44,96	44,46
S	PN 400	30	8	E 507 9 030 008	E 507 - 30-08 S	32	50	19	5	59	52	67	16,89	16,36
S	PN 400	30	10	E 507 9 030 010	E 507 - 30-10 S	32	50	22	7	59	51,5	68	15,97	15,28
S	PN 400	30	12	E 507 9 030 012	E 507 - 30-12 S	32	50	24	8	59	51,5	68	13,83	13,05
S	PN 400	30	16	E 507 9 030 016	E 507 - 30-16 S	32	50	30	12	61	52,5	71	14,10	12,48
S	PN 400	30	20	E 507 9 030 020	E 507 - 30-20 S	32	50	36	16	65	54,5	76	14,54	12,23
S	PN 400	30	25	E 507 9 030 025	E 507 - 30-25 S	41	60	46	20	69	57	81	16,86	12,86
S	PN 315	38	6	E 507 9 038 006	E 507 - 38-06 S	41	60	17	4	62	55	70	55,11	54,61
S	PN 315	38	8	E 507 9 038 008	E 507 - 38-08 S	41	60	19	5	62	55	70	55,41	54,87
S	PN 315	38	10	E 507 9 038 010	E 507 - 38-10 S	41	60	22	7	62	54,5	71	52,77	52,08
S	PN 315	38	12	E 507 9 038 012	E 507 - 38-12 S	41	60	24	8	62	54,5	71	26,00	25,21
S	PN 315	38	16	E 507 9 038 016	E 507 - 38-16 S	41	60	30	12	64	55,5	74	21,59	19,97
S	PN 315	38	20	E 507 9 038 020	E 507 - 38-20 S	41	60	36	16	68	57,5	79	22,04	19,72
S	PN 315	38	25	E 507 9 038 025	E 507 - 38-25 S	41	60	46	20	72	60	84	23,82	19,82
S	PN 315	38	30	E 507 9 038 030	E 507 - 38-30 S	46	60	50	25	74	60,5	87	24,86	19,82

Для заказа переходников в сборе с гайками и врезными кольцами к коду добавляется обозначение **Z**. Пример: **E 507 9 016 010 Z!**
Все переходники с кодом **10.M.** без гаек и врезных колец!

Допустимые рабочие температуры (без падения давления): -40° +120°С.