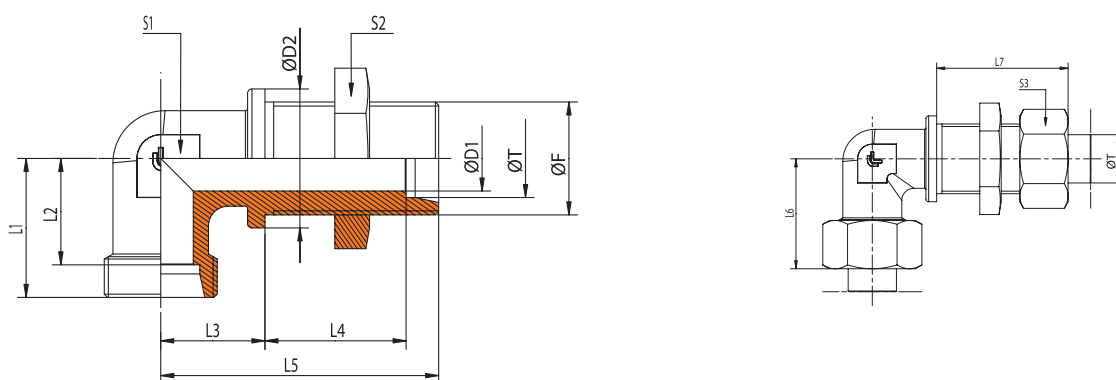


E 302

Прямые переборочные резьбовые соединения



Серия	Давление	ØT	Код	Обозначение	ØF	S1	S2	S3	ØD1	ØD2	L1	L2	L3	L4	L5	L6	L7	euro	
																		Z	20.M.
L	PN 315	6	E 302 8 006 000	E 302 - 06 L	M 12x1,5	12	17	14	4	17	19	12	14	27	48	27	42	5,63	4,60
L	PN 315	8	E 302 8 008 000	E 302 - 08 L	M 14x1,5	12	19	17	6	19	21	14	17	27	51	29	42	5,84	4,74
L	PN 315	10	E 302 8 010 000	E 302 - 10 L	M 16x1,5	14	22	19	8	22	22	15	18	28	53	30	43	6,48	5,23
L	PN 315	12	E 302 8 012 000	E 302 - 12 L	M 18x1,5	17	24	22	10	24	24	17	20	29	56	32	44	7,81	6,46
L	PN 315	15	E 302 8 015 000	E 302 - 15 L	M 22x1,5	19	30	27	12	27	28	21	23	31	61	36	46	9,46	7,47
L	PN 315	18	E 302 8 018 000	E 302 - 18 L	M 26x1,5	24	36	32	15	32	31	23,5	24	32,5	64	40	49	13,49	10,15
L	PN 160	22	E 302 8 022 000	E 302 - 22 L	M 30x2	27	41	36	19	36	35	27,5	30	34,5	72	44	51	21,13	16,63
L	PN 160	28	E 302 8 028 000	E 302 - 28 L	M 36x2	36	46	41	24	42	38	30,5	34	35,5	77	47	52	32,61	25,05
L	PN 160	35	E 302 8 035 000	E 302 - 35 L	M 45x2	41	55	50	30	50	45	34,5	39	36,5	86	56	58	47,87	38,51
L	PN 160	42	E 302 8 042 000	E 302 - 42 L	M 52x2	50	65	60	36	60	51	40	43	36	90	63	59	67,89	57,17
S	PN 630	6	E 302 9 006 000	E 302 - 06 S	M 14x1,5	12	19	17	4	19	23	16	17	29	53	31	44	6,48	5,46
S	PN 630	8	E 302 9 008 000	E 302 - 08 S	M 16x1,5	14	22	19	5	22	24	17	18	29	54	32	44	7,13	6,07
S	PN 630	10	E 302 9 010 000	E 302 - 10 S	M 18x1,5	17	24	22	7	24	25	17,5	20	29,5	57	34	46	8,95	7,58
S	PN 630	12	E 302 9 012 000	E 302 - 12 S	M 20x1,5	17	27	24	8	27	29	21,5	21	30,5	59	38	47	9,25	7,66
S	PN 630	14	E 302 9 014 000	E 302 - 14 S	M 22x1,5	19	30	27	10	27	30	22	23	32	63	40	50	16,12	13,61
S	PN 400	16	E 302 9 016 000	E 302 - 16 S	M 24x1,5	24	32	30	12	30	33	24,5	24	31,5	64	43	50	13,42	10,17
S	PN 400	20	E 302 9 020 000	E 302 - 20 S	M 30x2	27	41	36	16	36	37	26,5	30	33,5	74	48	55	21,06	16,40
S	PN 400	25	E 302 9 025 000	E 302 - 25 S	M 36x2	36	46	46	20	42	42	30	34	35	81	54	59	34,28	26,28
S	PN 400	30	E 302 9 030 000	E 302 - 30 S	M 42x2	41	50	50	25	50	49	35,5	39	37,5	90	62	64	47,50	36,71
S	PN 315	38	E 302 9 038 000	E 302 - 38 S	M 52x2	50	65	60	32	60	57	41	43	37	96	72	68	70,56	56,45

Для заказа соединений в сборе с гайками и врезными кольцами к коду добавляется обозначение **Z**. Пример: **E 302 8 006 000 Z** !
 Все соединения с кодом **20.M.** без гаек и врезных колец!