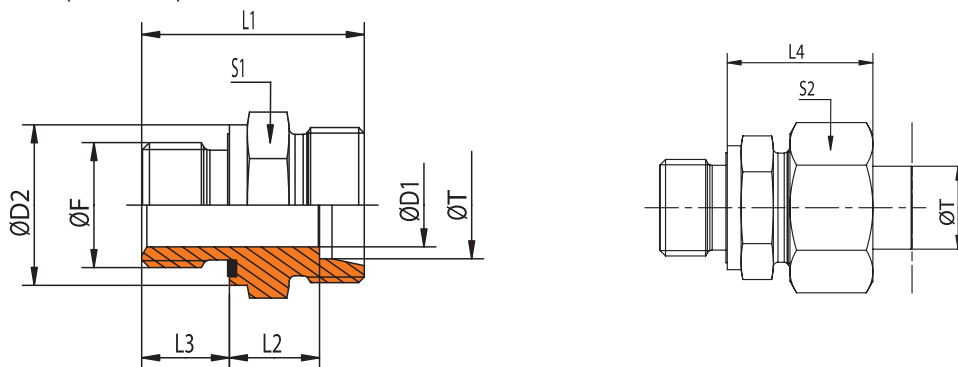


E 212

Прямые адаптеры с наружной резьбой и уплотнительной прокладкой

Резьба: BSP цилиндрическая (DIN ISO 228)



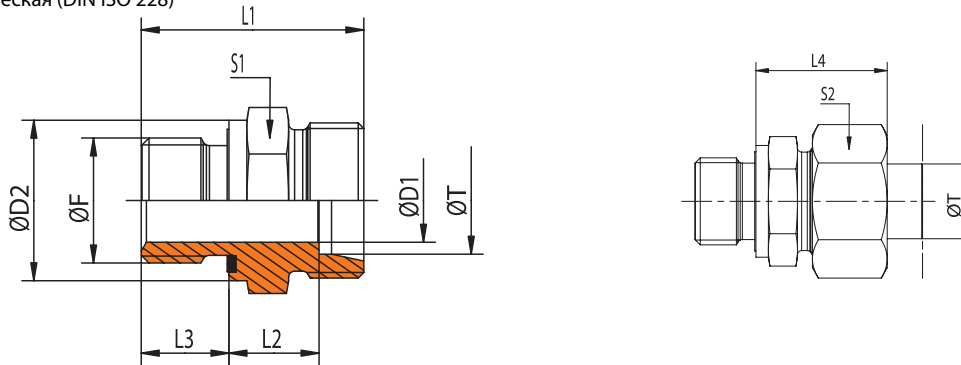
Серия	Давление	ØT	Код	Обозначение	ØF	S1	S2	ØD1	ØD2	L1	L2	L3	L4	20.M.	
														Z	
L	PN 315	6	E 212 8 106 000	E 212 - 106 L	G 1/8"	14	14	4	14	23,5	8,5	8	23		
L	PN 315	6	E 212 8 106 106	E 212 - 106 L	G 1/4"	19	14	4	19	29	10	12	25		
L	PN 315	8	E 212 8 108 000	E 212 - 108 L	G 1/4"	19	17	6	19	29	10	12	25		
L	PN 315	8	E 212 8 108 104	E 212 - 108 L	G 1/8"	14	17	4	14	24,5	9,5	8	24,5		
L	PN 315	8	E 212 8 108 110	E 212 - 108 L	G 3/8"	22	17	6	22	30,5	11,5	12	26,5		
L	PN 315	10	E 212 8 110 000	E 212 - 110 L	G 1/4"	19	19	7	19	30	11	12	26		
L	PN 315	10	E 212 8 110 110	E 212 - 110 L	G 3/8"	22	19	7	22	31,5	12,5	12	27,5		
L	PN 315	10	E 212 8 110 113	E 212 - 110 L	G 1/2"	27	19	7	27	34	13	14	28		
L	PN 315	12	E 212 8 112 000	E 212 - 112 L	G 3/8"	22	22	9	22	31,5	12,5	12	27,5		
L	PN 315	12	E 212 8 112 106	E 212 - 112 L	G 1/4"	22	22	6	19	31	12	12	27,5		
L	PN 315	12	E 212 8 112 113	E 212 - 112 L	G 1/2"	27	22	9	27	34	13	14	27,5		
L	PN 315	15	E 212 8 115 000	E 212 - 115 L	G 1/2"	27	27	11	27	35	14	14	29		
L	PN 315	15	E 212 8 115 110	E 212 - 115 L	G 3/8"	27	27	9	22	32,5	13,5	12	28,5		
L	PN 315	18	E 212 8 118 000	E 212 - 118 L	G 1/2"	27	32	14	27	36	14,5	14	31		
L	PN 315	18	E 212 8 118 119	E 212 - 118 L	G 3/4"	32	32	14	32	38	14,5	16	31		
L	PN 160	22	E 212 8 122 000	E 212 - 122 L	G 3/4"	32	36	18	32	40	16,5	16	33		
L	PN 160	28	E 212 8 128 000	E 212 - 128 L	G 1"	41	41	23	40	43	17,5	18	34		
L	PN 160	35	E 212 8 135 000	E 212 - 135 L	G 1"1/4	50	50	30	50	48	17,5	20	39		
L	PN 160	42	E 212 8 142 000	E 212 - 142 L	G 1"1/2	55	60	36	55	52	19	22	42		

Для заказа адаптеров в сборе с гайками и врезными кольцами к коду добавляется обозначение **Z**. Пример: **E 212 8 106 000 Z**!
 Все адаптеры с кодом **20.M.** без гаек и врезных колец!

E 212

Прямые адаптеры с наружной резьбой и уплотнительной прокладкой.

Резьба: BSP цилиндрическая (DIN ISO 228)



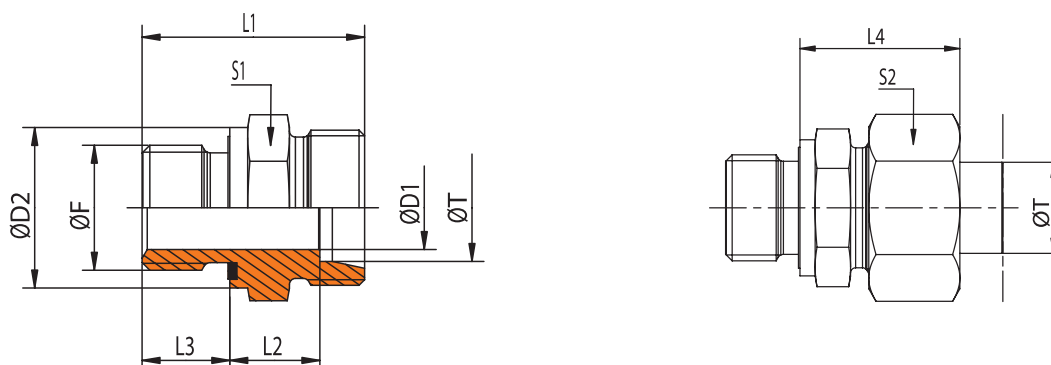
Серия	Давление	ØT	Код	Обозначение	ØF	S1	S2	ØD1	ØD2	L1	L2	L3	L4	Z	2O.M.
S	PN 630	6	E 212 9 106 000	E 212 - 106 S	G 1/4"	19	17	4	19	32	13	12	28		
S	PN 630	8	E 212 9 108 000	E 212 - 108 S	G 1/4"	19	19	5	19	34	15	12	30		
S	PN 630	8	E 212 9 108 110	E 212 - 108 S	G 3/8"	22	19	5	22	34,5	15,5	12	30,5		
S	PN 630	10	E 212 9 110 000	E 212 - 110 S	G 3/8"	22	22	7	22	34,5	15	12	31		
S	PN 630	10	E 212 9 110 106	E 212 - 110 S	G 1/4"	22	22	5	19	34	14,5	12	30,5		
S	PN 630	10	E 212 9 110 113	E 212 - 110 S	G 1/2"	27	22	7	27	39	17,5	14	33,5		
S	PN 630	12	E 212 9 112 000	E 212 - 112 S	G 3/8"	22	24	8	22	36,5	17	12	33		
S	PN 630	12	E 212 9 112 106	E 212 - 112 S	G 1/4"	22	24	5	19	36	16,5	12	32,5		
S	PN 630	12	E 212 9 112 113	E 212 - 112 S	G 1/2"	27	24	8	27	39	17,5	14	33,5		
S	PN 630	14	E 212 9 114 000	E 212 - 114 S	G 1/2"	27	27	10	27	41	19	14	37		
S	PN 400	16	E 212 9 116 000	E 212 - 116 S	G 1/2"	27	30	12	27	41	18,5	14	37		
S	PN 400	16	E 212 9 116 110	E 212 - 116 S	G 3/8"	27	30	8	22	38,5	18	12	36,5		
S	PN 400	16	E 212 9 116 119	E 212 - 116 S	G 3/4"	32	30	12	32	45	20,5	16	39		
S	PN 400	20	E 212 9 120 000	E 212 - 12 00 S	G 3/4"	32	36	16	32	47	20,5	16	42		
S	PN 400	25	E 212 9 125 000	E 212 - 125 S	G 1"	41	46	20	40	53	23	18	47		
S	PN 400	25	E 212 9 125 119	E 212 - 125 S	G 3/4"	41	46	16	32	51	23	16	47		
S	PN 400	30	E 212 9 130 000	E 212 - 130 S	G 1 1/4"	50	50	25	50	57	23,5	20	50		
S	PN 315	38	E 212 9 138 000	E 212 - 138 S	G 1 1/2"	55	60	32	55	64	26	22	57		

Для заказа адаптеров в сборе с гайками и врезными кольцами к коду добавляется обозначение **Z**. Пример: **E 212 9 106 000 Z!**
 Все адаптеры с обозначением **2O.M.** без гаек и врезных колец!

E 212

Прямые адаптеры с наружной резьбой
 и уплотнительной прокладкой

Резьба: метрическая цилиндрическая (ISO 261)



Серия	Давление	ØT	Код	Обозначение	ØF	S1	S2	ØD1	ØD2	L1	L2	L3	L4	20.M.	
														Z	
L	PN 315	6	E 212 8 306 000	E 212 - 306 L	M 10x1	14	14	4	14	23,5	8,5	8	23		
L	PN 315	8	E 212 8 308 000	E 212 - 308 L	M 12x1,5	17	17	6	17	29	10	12	25		
L	PN 315	10	E 212 8 310 000	E 212 - 310 L	M 14x1,5	19	19	7	19	30	11	12	26		
L	PN 315	10	E 212 8 310 308	E 212 - 310 L	M 16x1,5	22	19	7	22	31,5	12,5	12	27,5		
L	PN 315	10	E 212 8 310 310	E 2112 - 310 L	M 18x1,5	24	19	7	24	31,5	12,5	12	27,5		
L	PN 315	12	E 212 8 312 000	E 212 - 312 L	M 16x1,5	22	22	9	22	31,5	12,5	12	27		
L	PN 315	12	E 212 8 312 310	E 212 - 312 L	M 18x1,5	24	22	9	24	31,5	12,5	12	33		
L	PN 315	12	E 212 8 312 313	E 212 - 312 L	M 22x1,5	27	22	9	27	35	14	14	28,5		
L	PN 315	15	E 212 8 315 000	E 212 - 315 L	M 18x1,5	24	27	11	24	32,5	13,5	12	29		
L	PN 315	15	E 212 8 315 313	E 212 - 315 L	M 22x1,5	27	27	11	27	36	15	14	31		
L	PN 315	18	E 212 8 318 000	E 212 - 318 L	M 22x1,5	27	32	14	27	36	14,5	14	31		
L	PN 160	22	E 212 8 322 000	E 212 - 322 L	M 26x1,5	32	36	18	32	40	16,5	16	33		
L	PN 160	28	E 212 8 328 000	E 212 - 328 L	M 33x2	41	41	23	40	43	17,5	18	34		
L	PN 160	35	E 212 8 335 000	E 212 - 335 L	M 42x2	50	50	30	50	48	17,5	20	39		
L	PN 160	42	E 212 8 342 000	E 212 - 342 L	M 48x2	55	60	36	55	52	19	22	42		
S	PN 630	6	E 212 9 306 000	E 212 - 306 S	M 12x1,5	17	17	4	17	32	13	12	28		
S	PN 630	8	E 212 9 308 000	E 212 - 308 S	M 14x1,5	19	19	5	19	34	15	12	30		
S	PN 630	10	E 212 9 310 000	E 212 - 310 S	M 16x1,5	22	22	7	22	34,5	15	12	31		
S	PN 630	12	E 212 9 312 000	E 2122 - 312 S	M 18x1,5	24	24	8	24	36,5	17	12	33		
S	PN 630	14	E 212 9 314 000	E 212 - 314 S	M 20x1,5	27	27	10	26	41	19	14	37		
S	PN 400	16	E 212 9 316 000	E 212 - 316 S	M 22x1,5	27	30	12	27	41	18,5	14	37		
S	PN 400	20	E 212 9 320 000	E 212 - 320 S	M 27x2	32	36	16	32	47	20,5	16	42		
S	PN 400	25	E 212 9 325 000	E 212 - 325 S	M 33x2	41	46	20	40	53	23	18	47		
S	PN 400	30	E 212 9 330 000	E 212 - 330 S	M 42x2	50	50	25	50	57	23,5	20	50		
S	PN 315	38	E 212 9 338 000	E 212 - 338 S	M 48x2	55	60	32	55	64	26	22	57		

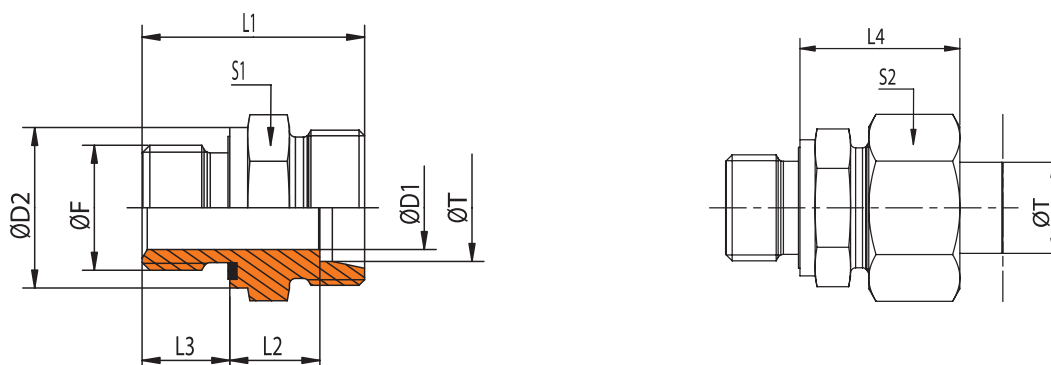
Для заказа адаптеров в сборе с гайками и врезными кольцами к коду добавляется обозначение **Z**. Пример: **E 212 8 306 000 Z!**

Все адаптеры с кодом **20.M.** без гаек и врезных колец!

E 212

Прямые адаптеры с наружной резьбой
 и уплотнительной прокладкой

Резьба: метрическая цилиндрическая (ISO 261)



Серия	Давление	ØT	Код	Обозначение	ØF	S1	S2	ØD1	ØD2	L1	L2	L3	L4	20.M.	
														Z	
L	PN 315	6	E 212 8 306 000	E 212 - 306 L	M 10x1	14	14	4	14	23,5	8,5	8	23		
L	PN 315	8	E 212 8 308 000	E 212 - 308 L	M 12x1,5	17	17	6	17	29	10	12	25		
L	PN 315	10	E 212 8 310 000	E 212 - 310 L	M 14x1,5	19	19	7	19	30	11	12	26		
L	PN 315	10	E 212 8 310 308	E 212 - 310 L	M 16x1,5	22	19	7	22	31,5	12,5	12	27,5		
L	PN 315	10	E 212 8 310 310	E 2112 - 310 L	M 18x1,5	24	19	7	24	31,5	12,5	12	27,5		
L	PN 315	12	E 212 8 312 000	E 212 - 312 L	M 16x1,5	22	22	9	22	31,5	12,5	12	27		
L	PN 315	12	E 212 8 312 310	E 212 - 312 L	M 18x1,5	24	22	9	24	31,5	12,5	12	33		
L	PN 315	12	E 212 8 312 313	E 212 - 312 L	M 22x1,5	27	22	9	27	35	14	14	28,5		
L	PN 315	15	E 212 8 315 000	E 212 - 315 L	M 18x1,5	24	27	11	24	32,5	13,5	12	29		
L	PN 315	15	E 212 8 315 313	E 212 - 315 L	M 22x1,5	27	27	11	27	36	15	14	31		
L	PN 315	18	E 212 8 318 000	E 212 - 318 L	M 22x1,5	27	32	14	27	36	14,5	14	31		
L	PN 160	22	E 212 8 322 000	E 212 - 322 L	M 26x1,5	32	36	18	32	40	16,5	16	33		
L	PN 160	28	E 212 8 328 000	E 212 - 328 L	M 33x2	41	41	23	40	43	17,5	18	34		
L	PN 160	35	E 212 8 335 000	E 212 - 335 L	M 42x2	50	50	30	50	48	17,5	20	39		
L	PN 160	42	E 212 8 342 000	E 212 - 342 L	M 48x2	55	60	36	55	52	19	22	42		
S	PN 630	6	E 212 9 306 000	E 212 - 306 S	M 12x1,5	17	17	4	17	32	13	12	28		
S	PN 630	8	E 212 9 308 000	E 212 - 308 S	M 14x1,5	19	19	5	19	34	15	12	30		
S	PN 630	10	E 212 9 310 000	E 212 - 310 S	M 16x1,5	22	22	7	22	34,5	15	12	31		
S	PN 630	12	E 212 9 312 000	E 2122 - 312 S	M 18x1,5	24	24	8	24	36,5	17	12	33		
S	PN 630	14	E 212 9 314 000	E 212 - 314 S	M 20x1,5	27	27	10	26	41	19	14	37		
S	PN 400	16	E 212 9 316 000	E 212 - 316 S	M 22x1,5	27	30	12	27	41	18,5	14	37		
S	PN 400	20	E 212 9 320 000	E 212 - 320 S	M 27x2	32	36	16	32	47	20,5	16	42		
S	PN 400	25	E 212 9 325 000	E 212 - 325 S	M 33x2	41	46	20	40	53	23	18	47		
S	PN 400	30	E 212 9 330 000	E 212 - 330 S	M 42x2	50	50	25	50	57	23,5	20	50		
S	PN 315	38	E 212 9 338 000	E 212 - 338 S	M 48x2	55	60	32	55	64	26	22	57		

Для заказа адаптеров в сборе с гайками и врезными кольцами к коду добавляется обозначение **Z**. Пример: **E 212 8 306 000 Z!**

Все адаптеры с кодом **20.M.** без гаек и врезных колец!